

66859-001
Rev 01

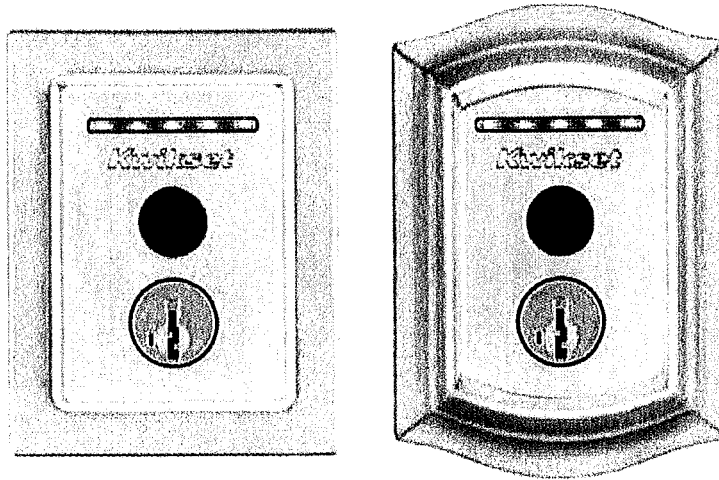


English / Spanish

HALO™

 **TOUCH**

FINGERPRINT SMART LOCK



Quick Start Guide

Welcome to the Kwikset family!

This guide will get you up and running with your new **Halo Touch Fingerprint Smart Lock**.

If you have any issues, please visit our support center: kwikset.com/halo-touch or call us at 1-800-327-5625.

Getting started

For an interactive version of this installation guide, please download the **Kwikset app**:



kwikset.com/app

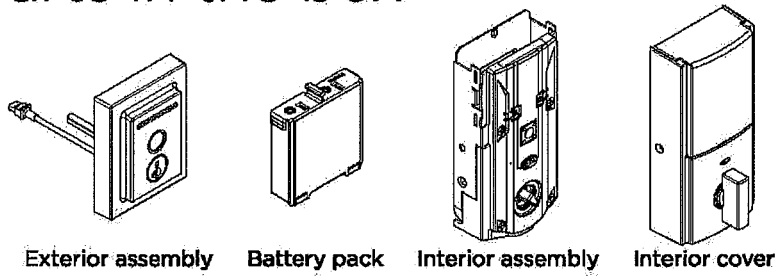




Table of contents

Parts in the box	4
Required tools	5
Installation.....	7
Download the app.....	17
Reference guide	19

Parts in the box



Step 1

Latch

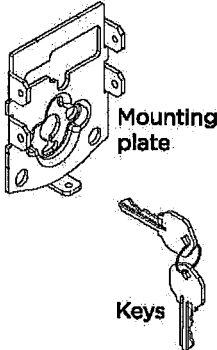
03809 *actual size*

Step 2

Strike

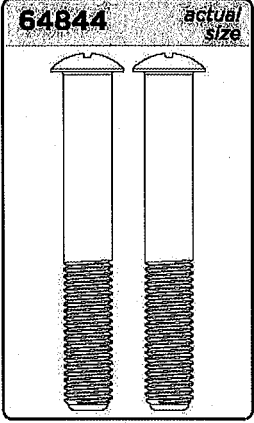
46780 *actual size*

Step 3



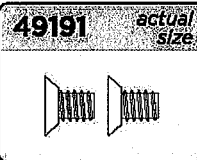
Mounting plate

Keys



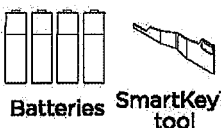
64844 actual size

Step 4

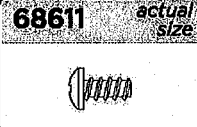


49191 actual size

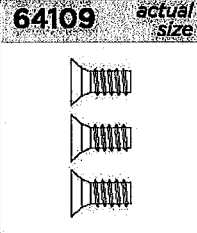
Step 5



Batteries SmartKey™ tool

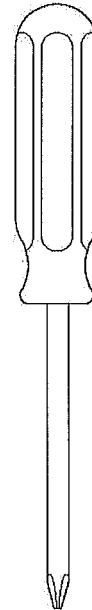


68611 actual size



64109 actual size

Required tools

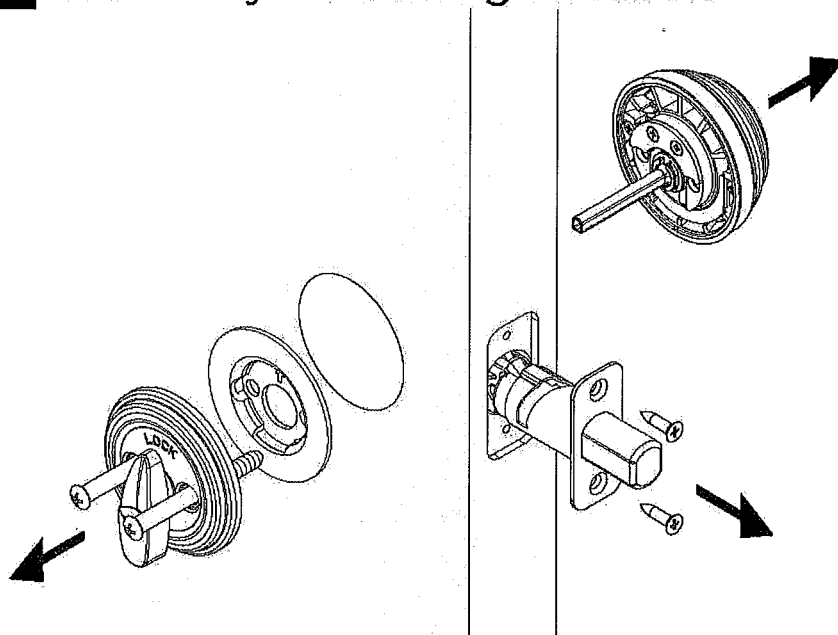


Phillips head screwdriver


 No electric drills

Installation

1 Remove your existing deadbolt

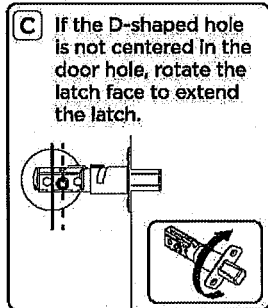
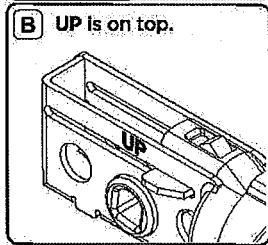
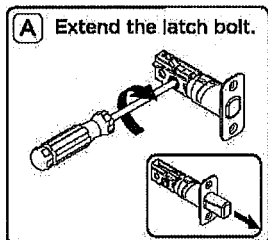


⚠

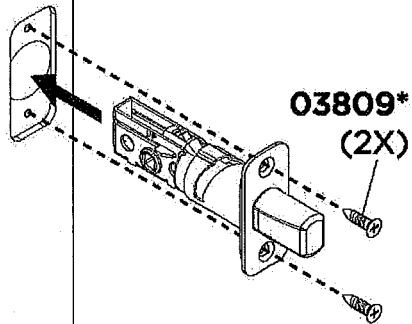


If drilling a new door, use the supplied template and instructions available at: kwikset.com/doorprep

1 Install the latch



8

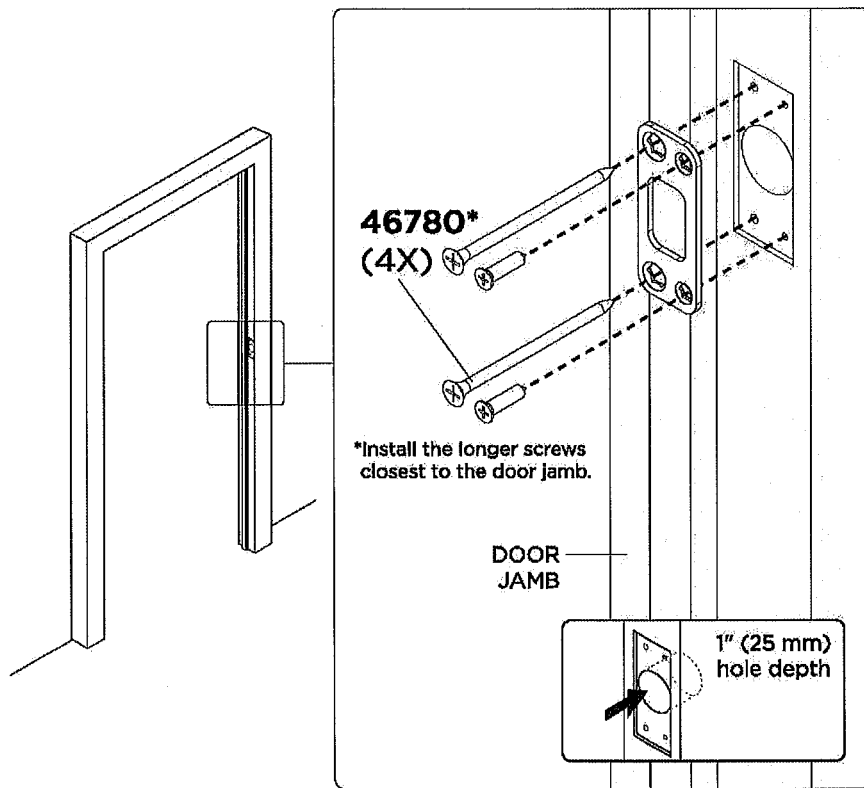


*Use the longer screws if the holes are worn out.

You will have two extra screws.

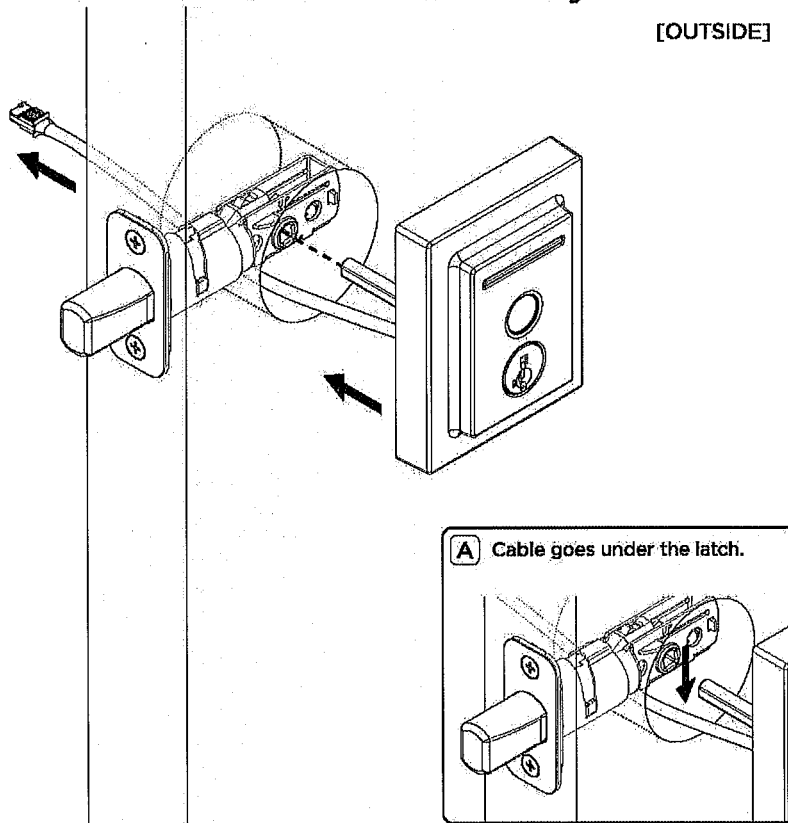
[OUTSIDE]

2 Install the strike



3 Install the exterior assembly

[OUTSIDE]

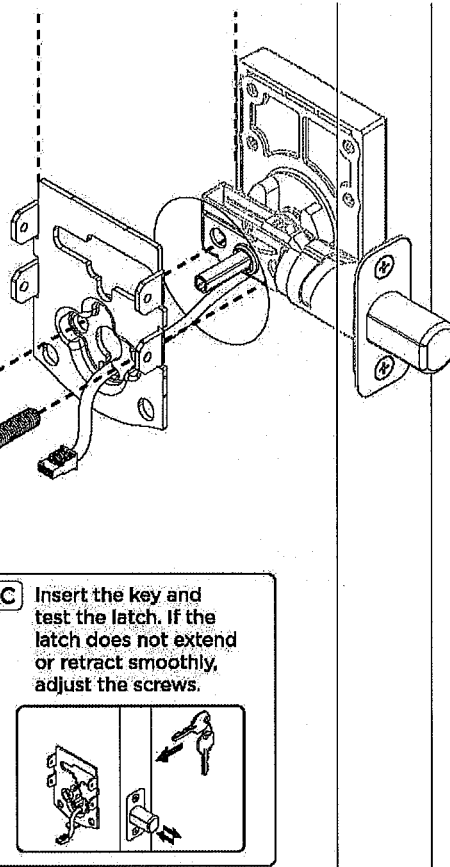


[INSIDE]

Tighten the screws evenly.
DO NOT over-tighten.



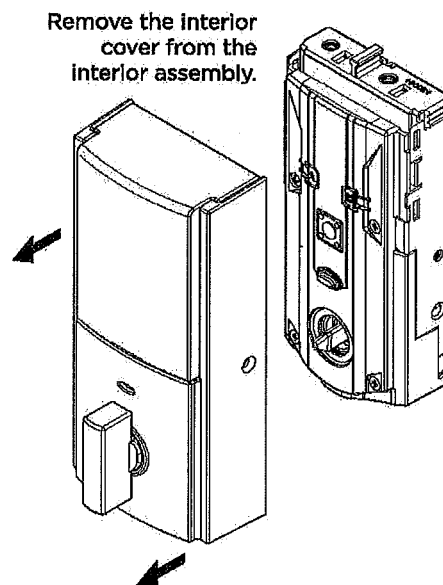
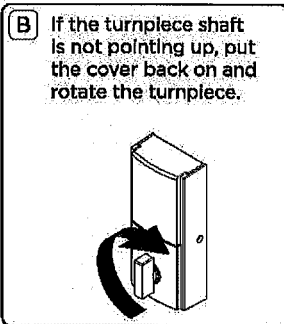
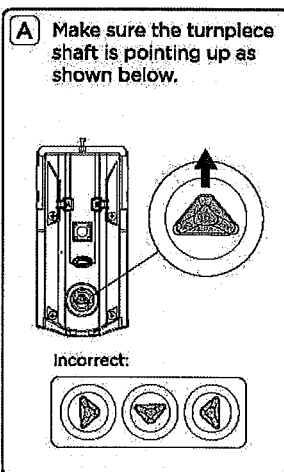
64844
(2X)



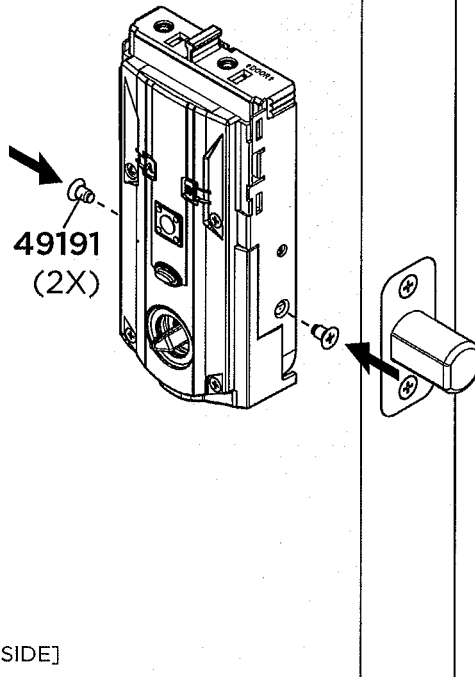
B Route the cable through the center hole, then push into the bottom hole.

C Insert the key and test the latch. If the latch does not extend or retract smoothly, adjust the screws.

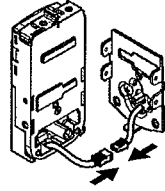
4 Install the interior assembly



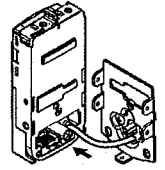
Secure the interior assembly onto the mounting plate.



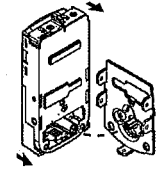
C Connect the cable. Ensure a tight cable connection.



D Lay cable flat inside the bottom of the interior housing.

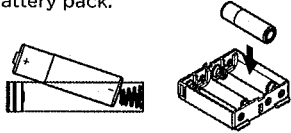


E Ensure the spindle fully engages with the turnpiece shaft.

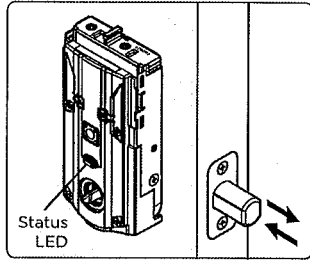


5 Perform the door handing process

Install 4 AA batteries into the battery pack.



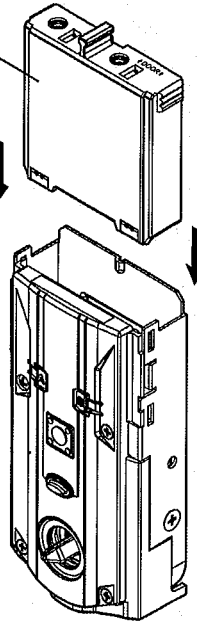
The latch will retract and extend to learn the orientation of the door. Then the status LED will indicate success or failure.



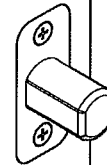
GREEN: Successful. Proceed to the next step.

RED: Unsuccessful. Make sure the lock interior and batteries are correctly installed. Perform step 5 again. If your second attempt is still unsuccessful, visit our support center: kwikset.com/halo-touch

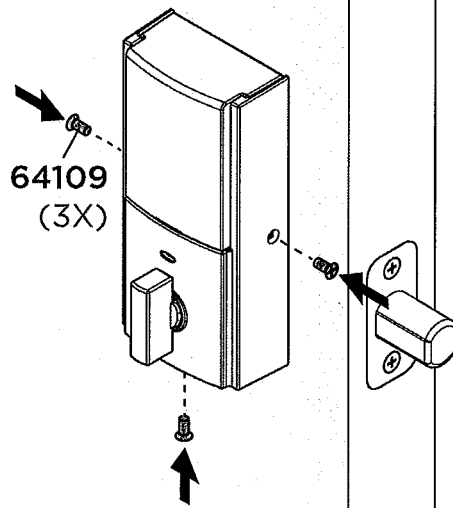
With the door open, install the battery pack to initiate auto-handing.



[INSIDE]

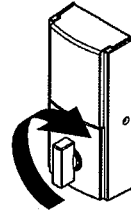


Secure the interior cover onto the interior assembly.

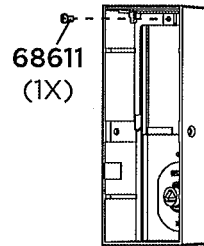


[INSIDE]

You may need to rotate the turnpiece to align with the turnpiece shaft.



For additional security, you may choose to lock the window by installing the security screw.



When the window is locked, you will need to remove the entire cover to access the battery pack and buttons.

Download the app
& create an account


Create your account

Follow the setup instructions in the **Kwikset app** to create your account:



kwikset.com/app

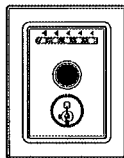
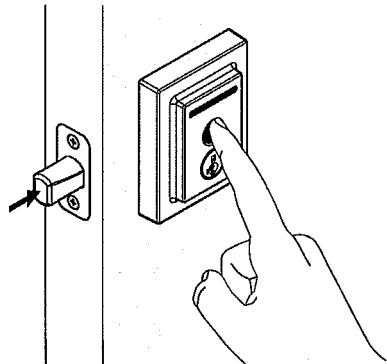


 The Kwikset app is needed to use this lock. If this lock was professionally installed (or installed by someone other than the homeowner), make sure this step is performed by the homeowner.

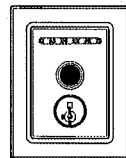
Reference Guide

Locking

To lock your door, place **any finger** on the fingerprint sensor. The light bar will display the following animations, beep once, and the door will lock.



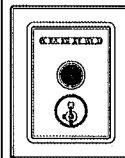
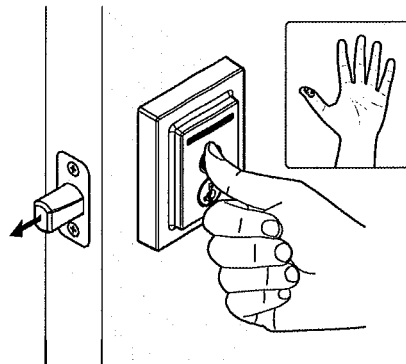
Orange sweep,
moving toward
door edge



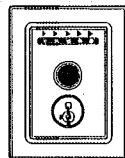
All LEDs
orange for
2 seconds

Unlocking

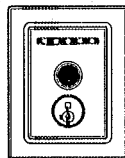
To unlock your door, place your **enrolled finger** on the fingerprint sensor. The light bar will display the following animations, beep once, and the door will unlock.



All LEDs
blue during
authentication

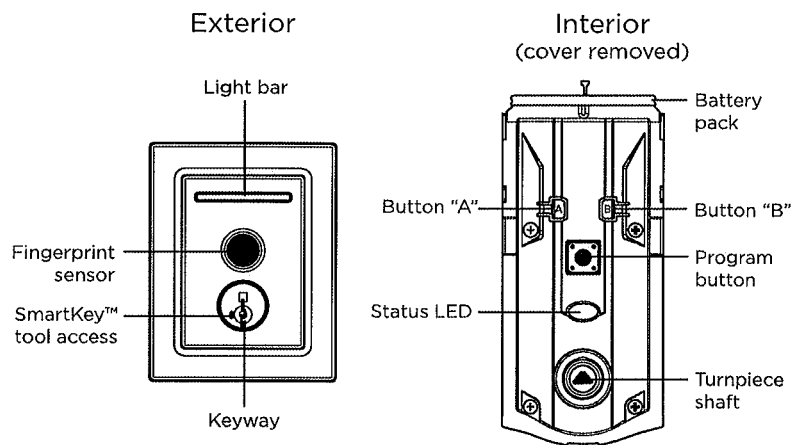


Green sweep,
moving away
from door edge.



All LEDs
green for
2 seconds

Halo Touch at a Glance



Troubleshooting

If you have any issues, please visit our support center: kwikset.com/halo-touch or call us at 1-800-327-5625.



Important Safeguards

1. Read all instructions in their entirety.
2. Familiarize yourself with all warning and caution statements.
3. Remind all family members of safety precautions.
4. Always have access to your lock's standard key.
5. If using the Auto-Lock features, make sure you have your smartphone or standard key with you to prevent locking yourself out.
6. Familiarize yourself with all light bar error notifications.
7. Replace low batteries immediately.
8. Dispose of used batteries according to local laws and regulations.

⚠ WARNING: This Manufacturer advises that no lock can provide complete security by itself. This lock may be defeated by forcible or technical means, or evaded by entry elsewhere on the property. No lock can substitute for caution, awareness of your environment, and common sense. Builder's hardware is available in multiple performance grades to suit the application. In order to enhance security and reduce risk, you should consult a qualified locksmith or other security professional.

Regulatory Compliance

This product complies with standards established by the following regulatory bodies:

- Federal Communications Commission (FCC)
- Industry Canada

FCC

This device complies with Part 15 of the FCC Rules. Operation is subject to the following two conditions: (1) this device may not cause harmful interference, and (2) this device must accept any interference received, including interference that may cause undesired operation. This equipment has been tested and found to comply with the limits for a Class B digital device, pursuant to Part 15 of the FCC Rules. These limits are designed to provide reasonable protection against harmful interference in a residential installation.

This equipment generates, uses, and can radiate radio frequency energy and, if not installed and used in accordance with the instructions, may cause harmful interference to radio communications. However, there is no guarantee that interference will not occur in a particular installation. If this equipment does cause harmful interference to radio or television reception, which can be determined by turning the equipment off and on, the user is encouraged to try to correct the interference by one or more of the following measures:

- Reorient or relocate the receiving antenna.
- Increase the separation between the equipment and receiver.
- Connect the equipment into an outlet on a circuit different

from that to which the receiver is connected.

- Consult the dealer or an experienced radio/TV technician for help.

IMPORTANT! Changes or modifications not expressly approved by the manufacturer could void the user's authority to operate the equipment.

Industry Canada

This device contains licence-exempt transmitter(s)/ receiver(s) that comply with Innovation, Science and Economic Development Canada's licence-exempt RSS(s). Operation is subject to the following two conditions: (1) This device may not cause interference, and (2) This device must accept any interference, including interference that may cause undesired operation of the device.

[This page intentionally left blank]

66859-001
Rev 01

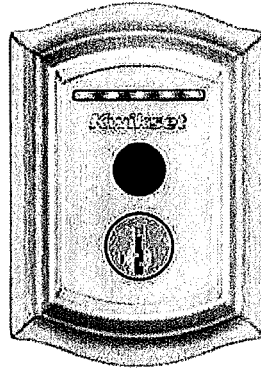
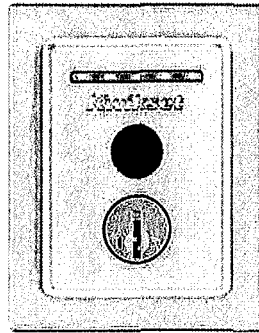
Kwikset

Español / Ingles

HALO™

 TOUCH

CERRADURA INTELIGENTE
CON HUELLA DIJITAL



Guía de Inicio Rápido

© 2020 Spectrum Brands, Inc.

¡Bienvenido a la familia Kwikset!

Esta guía lo pondrá en funcionamiento con su nueva cerradura inteligente con huella digital **Halo Touch**.

Si tiene algún problema, visite nuestro centro de soporte: kwikset.com/halo-touch o llámenos al 1-800-327-5625.

Empezando

Para obtener una versión interactiva de esta guía de instalación, descargue la **aplicación Kwikset**:



kwikset.com/app



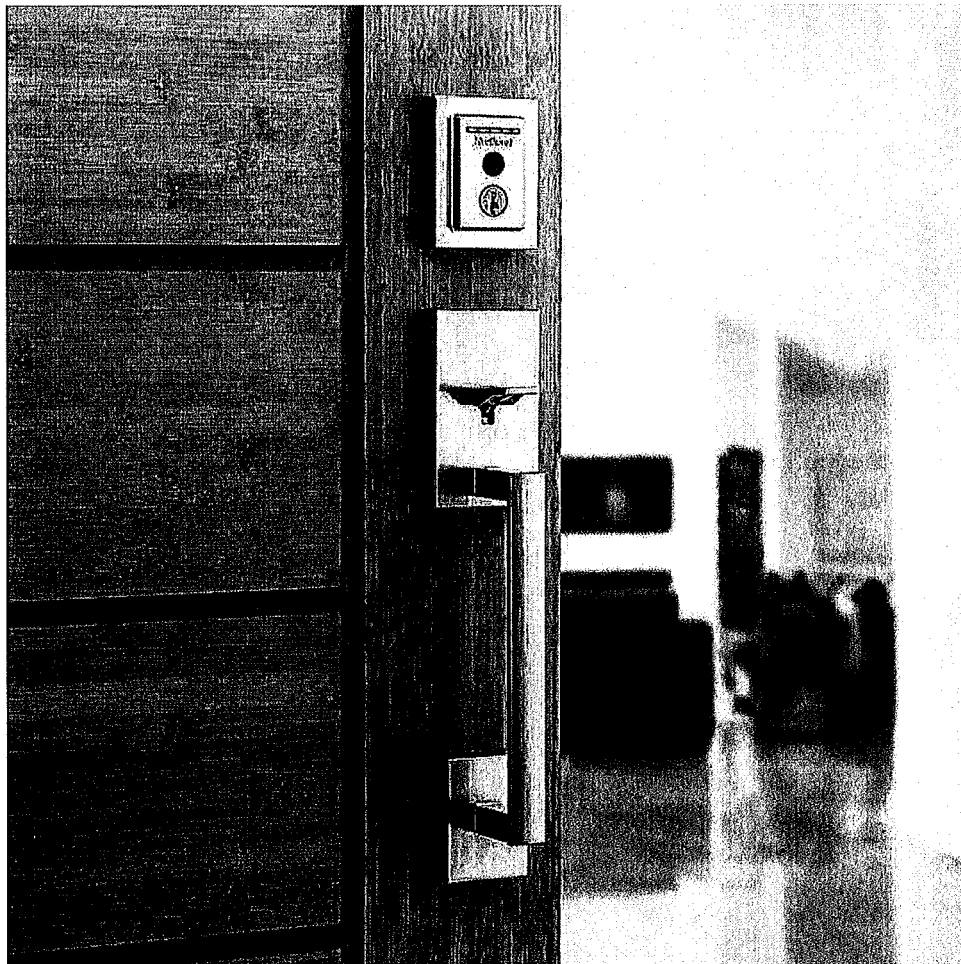
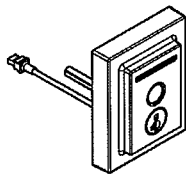


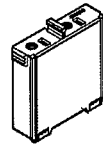
Tabla de Contenido

Piezas en la caja	4
Herramientas necesarias	5
Instalación	7
Descargue la aplicación	17
Guia de referencia	19

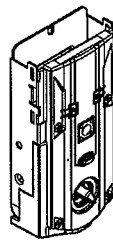
Piezas en la caja



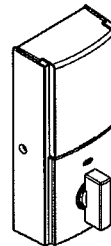
Ensamble exterior



Conjunto de baterías

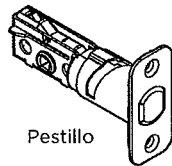


Ensamble interior



Cubierta interior

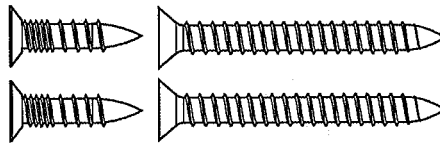
Paso 1



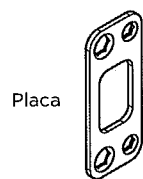
Pestillo

03809

tamaño real



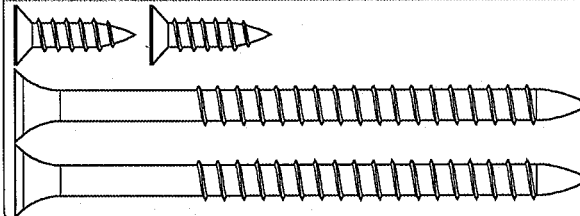
Paso 2



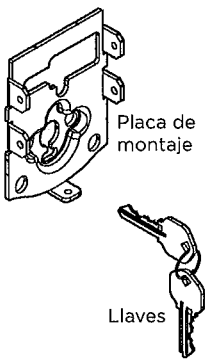
Placa

46780

tamaño real



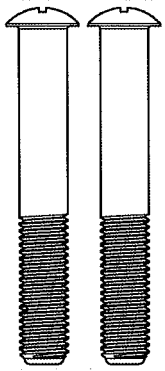
Paso 3



Placa de montaje

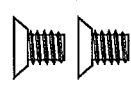
Llaves

64844 *tamaño real*



Paso 4

49191 *tamaño real*




Paso 5

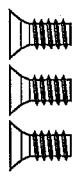
Baterías

Herramienta SmartKey™

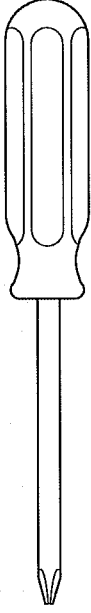
68611 *tamaño real*



64109 *tamaño real*



Herramientas necesarias

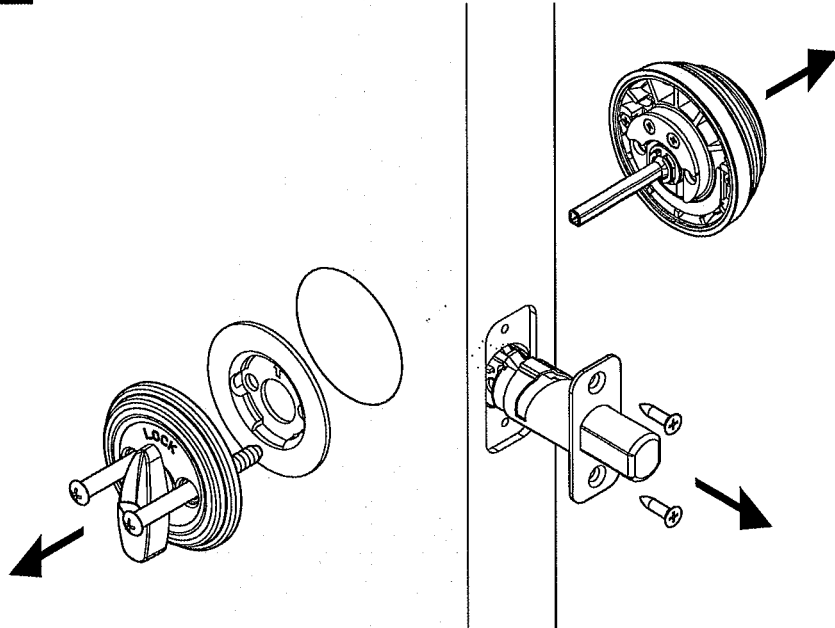


Destornillador Phillips

⚠ No taladros eléctricos

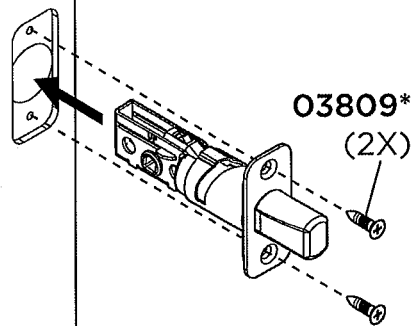
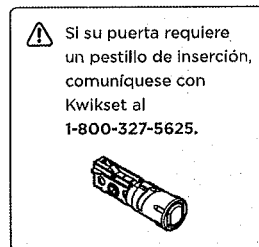
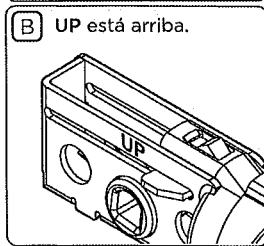
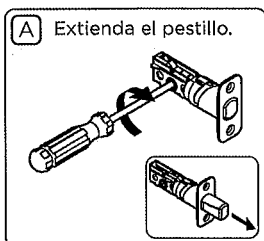
Instalación

! Retire su cerrojo existente.



Si perfora una puerta nueva,
use la plantilla suministrada
y las instrucciones
disponibles en:
kwikset.com/doorprep

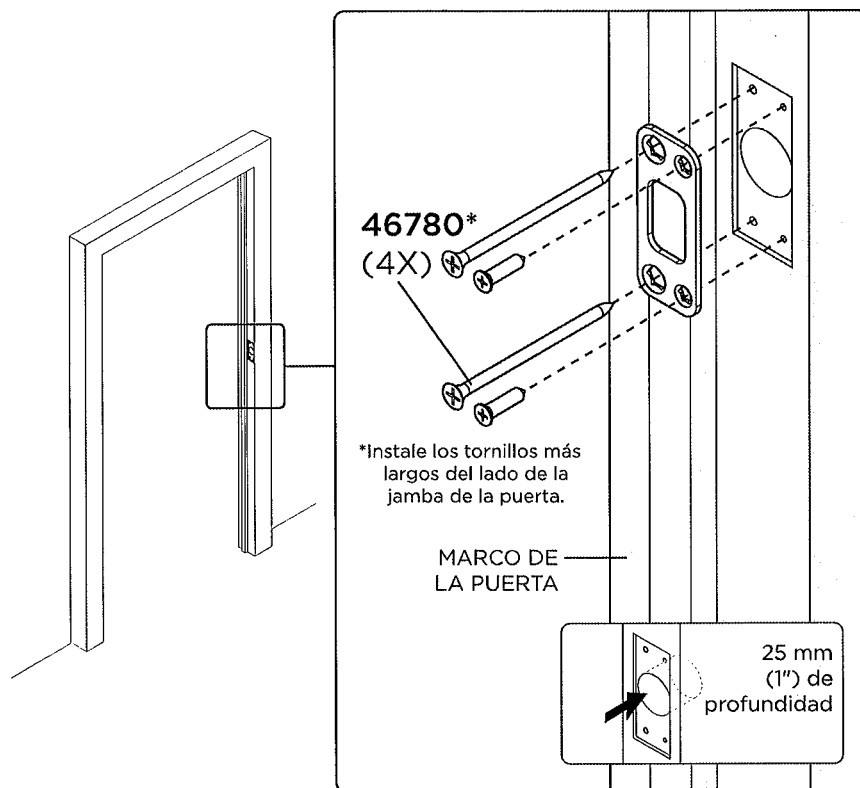
1 Instale el pestillo



*Use tornillos más largos si los agujeros están desgastados.
Tendrás dos tornillos adicionales.

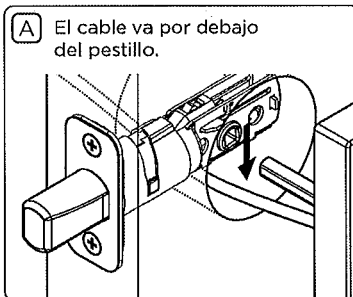
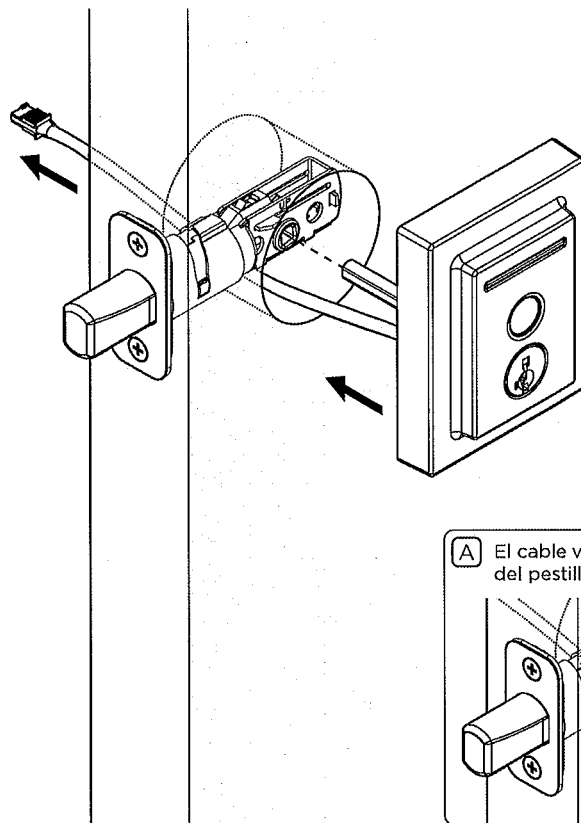
[AFUERA]

2 Instale la placa



3 Instale el ensamblaje exterior

[AFUERA]



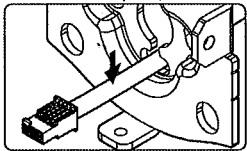
[ADENTRO]

Apriete los tornillos de
manera uniforme.
NO apriete demasiado.

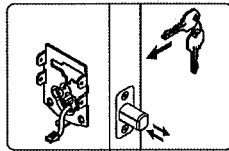


64844
(2X)

B Pase el cable a través
del orificio central,
luego empujelo hacia
el orificio inferior.

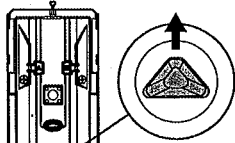


C Inserte la llave y
pruebe el pestillo. Si el
pestillo no se extiende
o retrae suavemente,
ajuste los tornillos.



4 Instale el ensamblaje interior

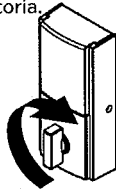
A Asegúrese de que el eje de la pieza giratoria esté apuntando hacia arriba como se muestra a continuación.



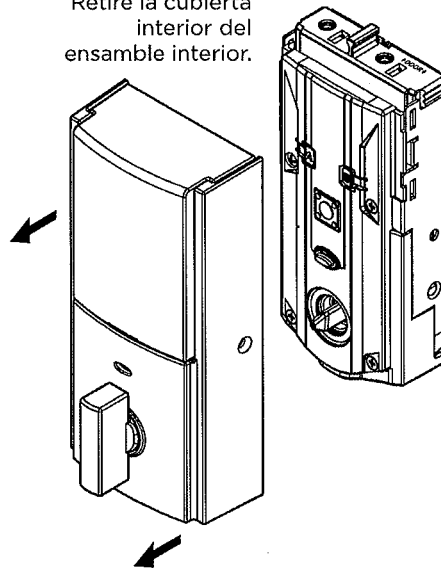
Incorrecto:



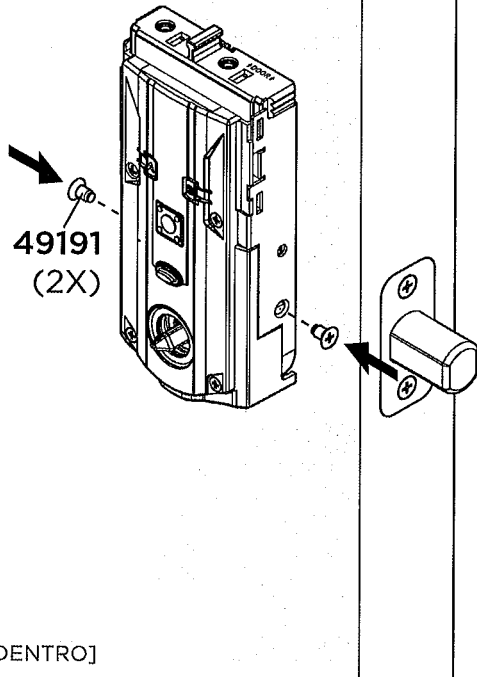
B Si el eje de la pieza giratoria no está apuntando hacia arriba, vuelva a colocar la cubierta y gire la pieza giratoria.



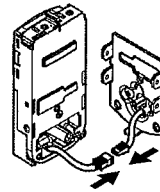
Retire la cubierta interior del ensamblaje interior.



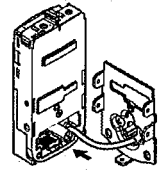
Asegure el ensamblaje interior en la placa de montaje.



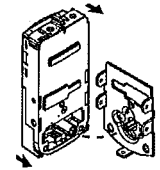
C Asegúrese de que la conexión sea firme.



D Acomode el exceso de cable en el fondo del alojamiento interior.

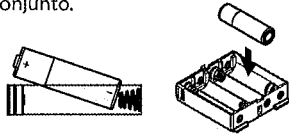


E Asegúrese de que el eje se enganche completamente con el eje de la pieza giratoria.

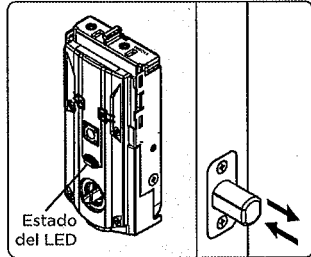


5 Realice el proceso de orientación de la puerta

Instale 4 AA baterías en el conjunto.



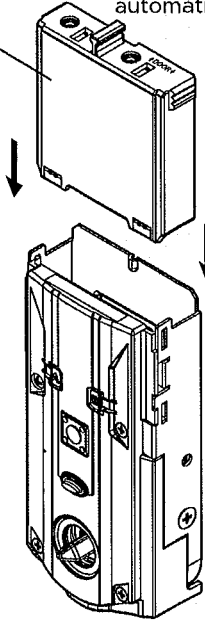
El pestillo se retraerá y se extenderá para aprender la orientación de la puerta. El LED de estado indicará éxito o falla.



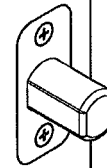
VERDE: Exitoso. Continuar con el siguiente paso.

ROJO: Falla. Asegúrese de que el interior de la cerradura y las baterías estén instaladas correctamente. Realice el paso 5 nuevamente. Si su segundo intento sigue sin éxito, visite nuestro centro de soporte: kwikset.com/halo-touch

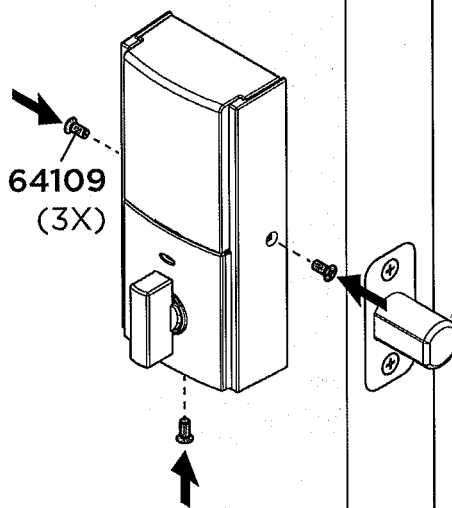
Con la puerta abierta, instale el conjunto de baterías para iniciar la orientación automática.



[ADENTRO]

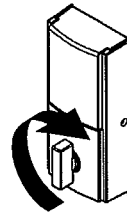


Asegure la cubierta interior en el ensamble interior.

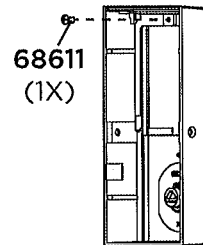


[ADENTRO]

Es posible que deba girar la pieza giratoria para alinearla con el eje de la pieza giratoria.



Para mayor seguridad, puede optar por bloquear la ventana instalando el tornillo de seguridad.



Cuando la ventana está bloqueada, deberá quitar toda la cubierta para acceder al conjunto de baterías y los botones.

Descarga la
aplicación y
crea una cuenta


Crea tu cuenta

Siga las instrucciones de configuración en la **aplicación Kwikset** para crear su cuenta:



kwikset.com/app

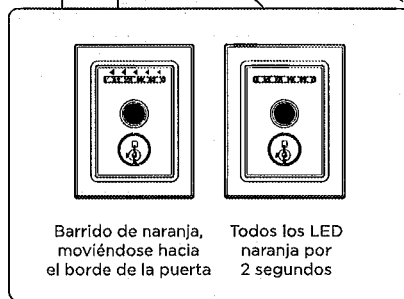
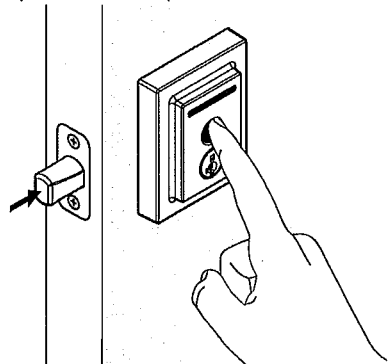


 La aplicación Kwikset es necesaria para usar este bloqueo. Si este bloqueo fue instalado profesionalmente (o lo instaló alguien que no sea el propietario), asegúrese de que el propietario realice este paso.

Guia de referencia

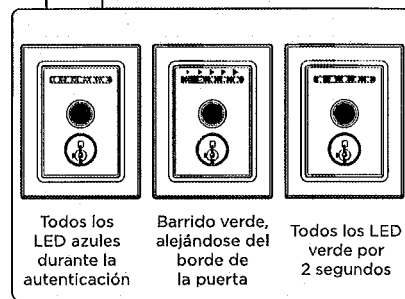
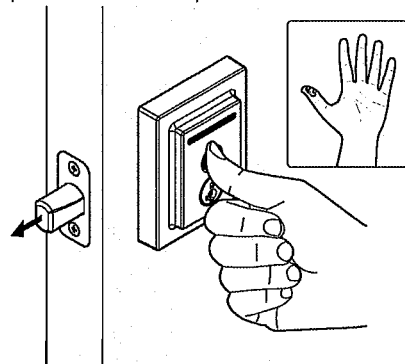
Bloqueando

Para cerrar la puerta, coloque **cualquier dedo** en el sensor de huellas digitales. La barra de luces mostrará las siguientes animaciones, emitirá un pitido y la puerta se bloqueará.

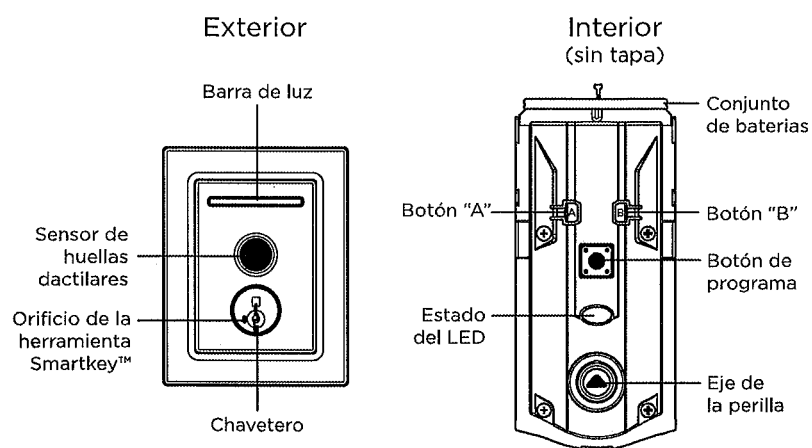


Desbloqueando

Para desbloquear la puerta, coloque el **dedo registrado** en el sensor de huellas digitales. La barra de luces mostrará las siguientes animaciones, emitirá un pitido y la puerta se desbloqueará.



Una mirada rápida sobre Halo Touch



Solución de problemas

Si tiene algún problema, visite nuestro centro de soporte: kwikset.com/halo-touch o llámanos al **1-800-327-5625**.



Medidas de protección importantes

1. Lea todas las instrucciones en su totalidad.
2. Familiarícese con todas las declaraciones de advertencia y precaución.
3. Recuerde a todos los miembros de la familia las precauciones de seguridad.
4. Siempre tenga acceso a la llave estándar de su cerradura.
5. Si usa las funciones de bloqueo automático, asegúrese de tener su teléfono inteligente o llave estándar para evitar bloquearse.
6. Familiarícese con todas las notificaciones de error de la barra de luces.
7. Reemplace las baterías bajas de inmediato.
8. Deseche las baterías usadas de acuerdo con las leyes y regulaciones locales.

⚠ ADVERTENCIA: Este Fabricante hace saber que no hay cerrojos que puedan proporcionar completa seguridad por sí mismos. Puede hacerse que falle este cerrojo forzándolo o utilizando medios técnicos, o puede evadirse entrando por otra parte de la propiedad. No hay cerrojos que puedan hacer de sustitutos para la precaución, el estar al tanto del entorno, y el sentido común. Pueden obtenerse piezas de ferretería de constructor con diversos grados de rendimiento para ajustarse a la aplicación. Para realizar la seguridad y reducir los riesgos, debe consultar con un cerrajero capacitado u otro profesional de seguridad.

Cumplimiento Normativo

Este producto cumple con las normas establecidas por los siguientes organismos reguladores:

- Comisión Federal de Comunicaciones (FCC)
- Industria de Canada

FCC
Este dispositivo cumple con la 15ª parte del reglamento de la FCC. Su funcionamiento está sujeto a las siguientes dos condiciones: (1) este dispositivo no deberá causar ninguna interferencia dañina, y (2) este dispositivo deberá aceptar cualquier interferencia recibida, incluyendo aquella que podría causar un funcionamiento no deseado.

Se realizaron pruebas a este equipo cuyos resultados revelaron que cumple con los límites establecidos para un dispositivo digital de la Clase B, conforme a la 15ª parte del reglamento de la FCC. Estos límites han sido impuestos

para proporcionar protección razonable contra interferencias dañinas en una instalación residencial. Este equipo genera, utiliza y puede irradiar energía de radiofrecuencia y, si no se instala y utiliza según lo que indican las instrucciones, podría causar interferencia dañina en radiocomunicaciones. Sin embargo, no hay garantía de que la interferencia no ocurrirá en determinadas instalaciones. Si este equipo efectivamente causa interferencia en la recepción de radio o televisión, la cual puede determinarse encendiendo y apagando el equipo, sugerimos al usuario que intente corregir dicha interferencia tomando una o más de las siguientes medidas:

- Volver a orientar o ubicar la antena receptora.
- Incrementar la distancia entre el equipo y el receptor.
- Conectar el equipo a una toma de corriente en un circuito distinto del circuito en el cual esté conectado el receptor.

- Consultar con el distribuidor o un técnico de radio y TV con experiencia para obtener su ayuda.

¡IMPORTANTE! Todo cambio o modificación no aprobado expresamente por el fabricante podría desautorizar al usuario para operar el equipo.

Industria de Canada
Este dispositivo contiene transmisor (es) / receptor (es) exento (s) de licencia que cumple con los RSS (s) exentos de licencia de Innovación, Ciencia y Desarrollo Económico de Canadá. El funcionamiento está sujeto a las dos condiciones siguientes: (1) este dispositivo no puede causar interferencia, y (2) este dispositivo debe aceptar cualquier interferencia, incluida la interferencia que pueda causar un funcionamiento no deseado del dispositivo.

[Esta página se dejó en
blanco intencionalmente]