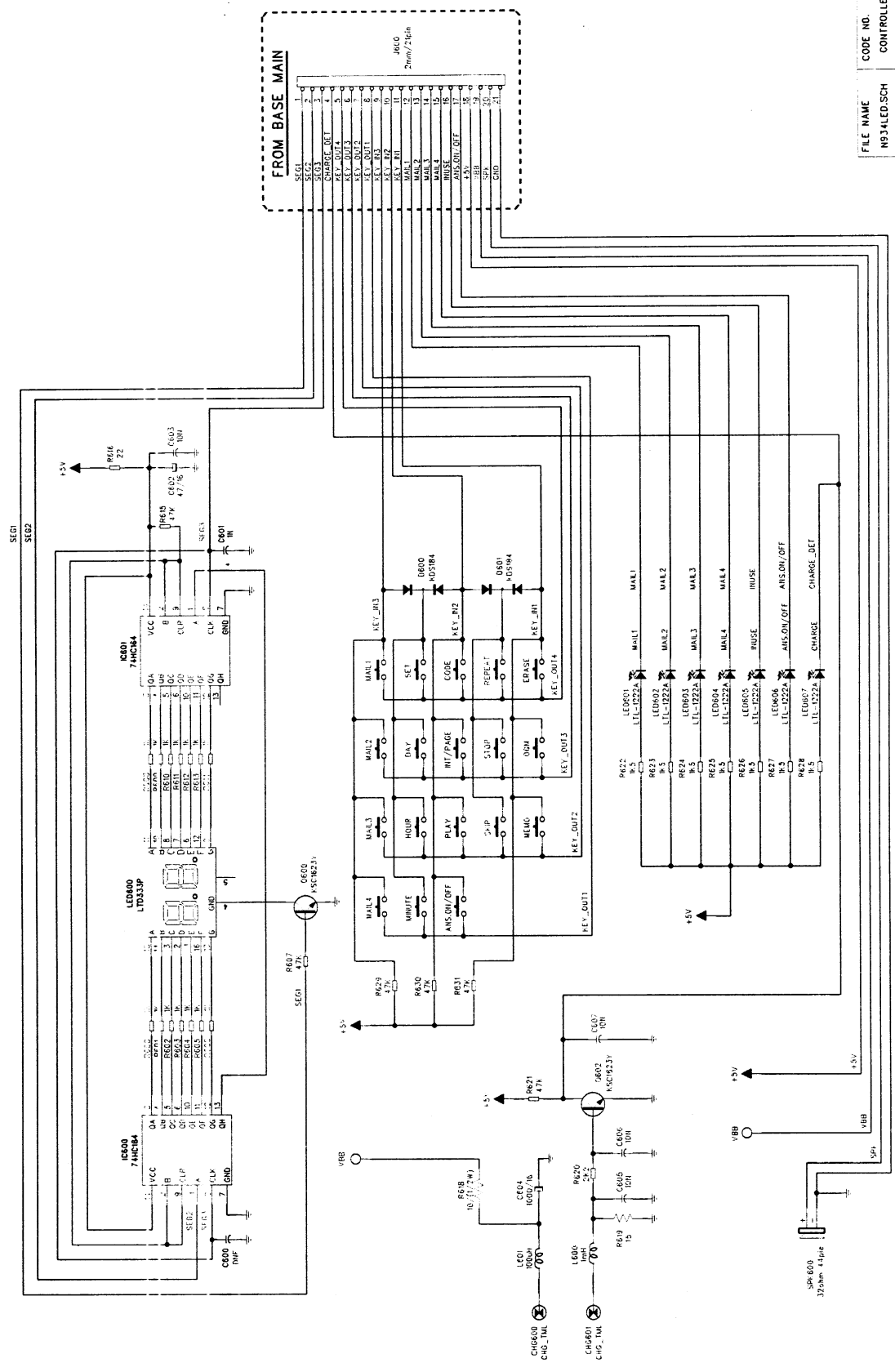




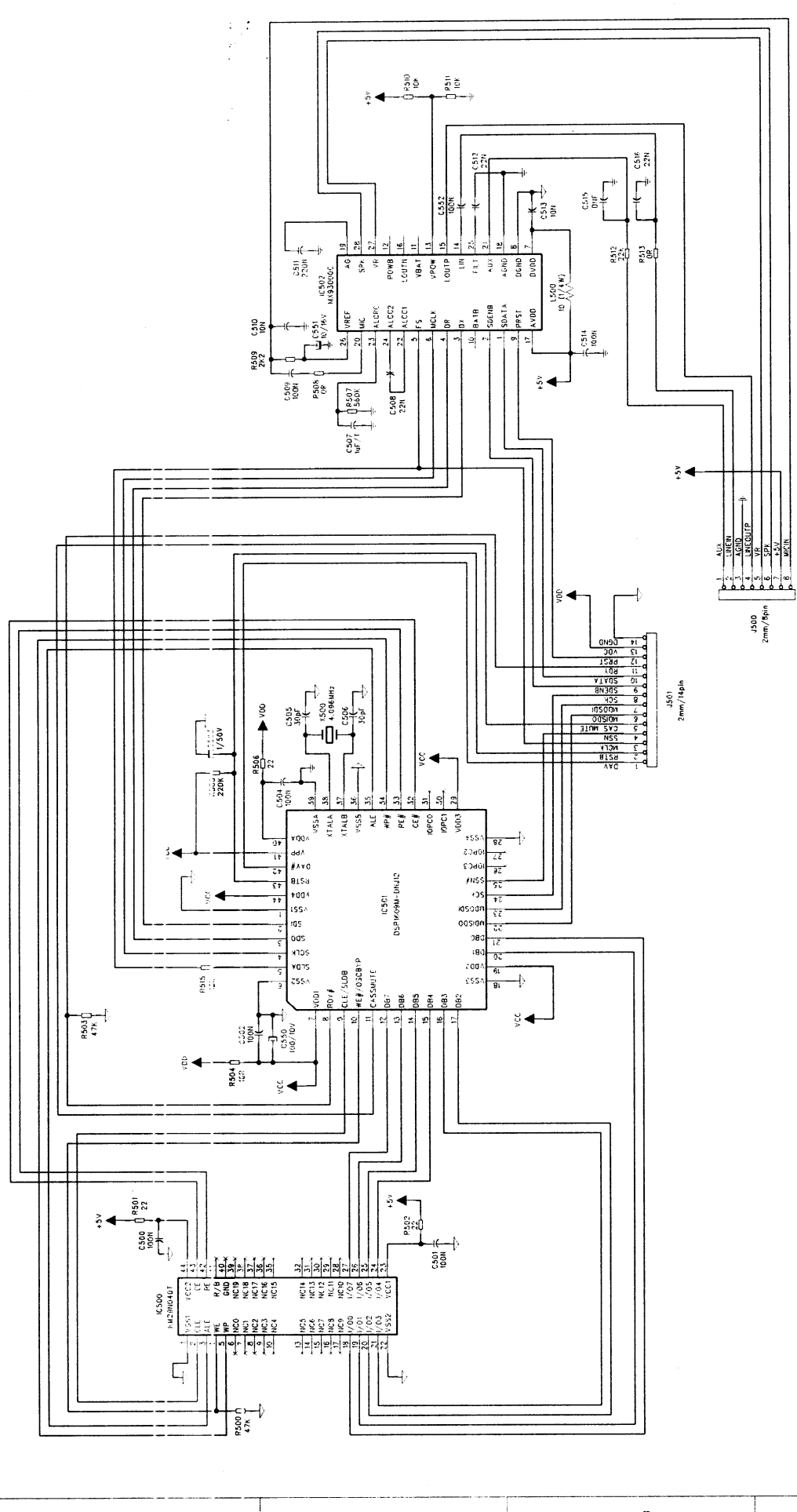
# MH9934 BASE LED SCHEMATIC DIAGRAM



**FROM BASE MAIN**

1	SEG1
2	SEG2
3	SEG3
4	CHARGE_DET
5	KEY_OUT1
6	KEY_OUT2
7	KEY_OUT3
8	KEY_OUT4
9	KEY_OUT5
10	KEY_OUT6
11	KEY_OUT7
12	KEY_OUT8
13	KEY_OUT9
14	KEY_OUT10
15	KEY_OUT11
16	KEY_OUT12
17	KEY_OUT13
18	KEY_OUT14
19	KEY_OUT15
20	KEY_OUT16
21	KEY_OUT17
22	KEY_OUT18
23	KEY_OUT19
24	KEY_OUT20
25	KEY_OUT21
26	KEY_OUT22
27	KEY_OUT23
28	KEY_OUT24
29	KEY_OUT25
30	KEY_OUT26
31	KEY_OUT27
32	KEY_OUT28
33	KEY_OUT29
34	KEY_OUT30
35	KEY_OUT31
36	KEY_OUT32
37	KEY_OUT33
38	KEY_OUT34
39	KEY_OUT35
40	KEY_OUT36
41	KEY_OUT37
42	KEY_OUT38
43	KEY_OUT39
44	KEY_OUT40
45	KEY_OUT41
46	KEY_OUT42
47	KEY_OUT43
48	KEY_OUT44
49	KEY_OUT45
50	KEY_OUT46
51	KEY_OUT47
52	KEY_OUT48
53	KEY_OUT49
54	KEY_OUT50
55	KEY_OUT51
56	KEY_OUT52
57	KEY_OUT53
58	KEY_OUT54
59	KEY_OUT55
60	KEY_OUT56
61	KEY_OUT57
62	KEY_OUT58
63	KEY_OUT59
64	KEY_OUT60
65	KEY_OUT61
66	KEY_OUT62
67	KEY_OUT63
68	KEY_OUT64
69	KEY_OUT65
70	KEY_OUT66
71	KEY_OUT67
72	KEY_OUT68
73	KEY_OUT69
74	KEY_OUT70
75	KEY_OUT71
76	KEY_OUT72
77	KEY_OUT73
78	KEY_OUT74
79	KEY_OUT75
80	KEY_OUT76
81	KEY_OUT77
82	KEY_OUT78
83	KEY_OUT79
84	KEY_OUT80
85	KEY_OUT81
86	KEY_OUT82
87	KEY_OUT83
88	KEY_OUT84
89	KEY_OUT85
90	KEY_OUT86
91	KEY_OUT87
92	KEY_OUT88
93	KEY_OUT89
94	KEY_OUT90
95	KEY_OUT91
96	KEY_OUT92
97	KEY_OUT93
98	KEY_OUT94
99	KEY_OUT95
100	KEY_OUT96
101	KEY_OUT97
102	KEY_OUT98
103	KEY_OUT99
104	KEY_OUT100
105	KEY_OUT101
106	KEY_OUT102
107	KEY_OUT103
108	KEY_OUT104
109	KEY_OUT105
110	KEY_OUT106
111	KEY_OUT107
112	KEY_OUT108
113	KEY_OUT109
114	KEY_OUT110
115	KEY_OUT111
116	KEY_OUT112
117	KEY_OUT113
118	KEY_OUT114
119	KEY_OUT115
120	KEY_OUT116
121	KEY_OUT117
122	KEY_OUT118
123	KEY_OUT119
124	KEY_OUT120
125	KEY_OUT121
126	KEY_OUT122
127	KEY_OUT123
128	KEY_OUT124
129	KEY_OUT125
130	KEY_OUT126
131	KEY_OUT127
132	KEY_OUT128
133	KEY_OUT129
134	KEY_OUT130
135	KEY_OUT131
136	KEY_OUT132
137	KEY_OUT133
138	KEY_OUT134
139	KEY_OUT135
140	KEY_OUT136
141	KEY_OUT137
142	KEY_OUT138
143	KEY_OUT139
144	KEY_OUT140
145	KEY_OUT141
146	KEY_OUT142
147	KEY_OUT143
148	KEY_OUT144
149	KEY_OUT145
150	KEY_OUT146
151	KEY_OUT147
152	KEY_OUT148
153	KEY_OUT149
154	KEY_OUT150
155	KEY_OUT151
156	KEY_OUT152
157	KEY_OUT153
158	KEY_OUT154
159	KEY_OUT155
160	KEY_OUT156
161	KEY_OUT157
162	KEY_OUT158
163	KEY_OUT159
164	KEY_OUT160
165	KEY_OUT161
166	KEY_OUT162
167	KEY_OUT163
168	KEY_OUT164
169	KEY_OUT165
170	KEY_OUT166
171	KEY_OUT167
172	KEY_OUT168
173	KEY_OUT169
174	KEY_OUT170
175	KEY_OUT171
176	KEY_OUT172
177	KEY_OUT173
178	KEY_OUT174
179	KEY_OUT175
180	KEY_OUT176
181	KEY_OUT177
182	KEY_OUT178
183	KEY_OUT179
184	KEY_OUT180
185	KEY_OUT181
186	KEY_OUT182
187	KEY_OUT183
188	KEY_OUT184
189	KEY_OUT185
190	KEY_OUT186
191	KEY_OUT187
192	KEY_OUT188
193	KEY_OUT189
194	KEY_OUT190
195	KEY_OUT191
196	KEY_OUT192
197	KEY_OUT193
198	KEY_OUT194
199	KEY_OUT195
200	KEY_OUT196
201	KEY_OUT197
202	KEY_OUT198
203	KEY_OUT199
204	KEY_OUT200
205	KEY_OUT201
206	KEY_OUT202
207	KEY_OUT203
208	KEY_OUT204
209	KEY_OUT205
210	KEY_OUT206
211	KEY_OUT207
212	KEY_OUT208
213	KEY_OUT209
214	KEY_OUT210
215	KEY_OUT211
216	KEY_OUT212
217	KEY_OUT213
218	KEY_OUT214
219	KEY_OUT215
220	KEY_OUT216
221	KEY_OUT217
222	KEY_OUT218
223	KEY_OUT219
224	KEY_OUT220
225	KEY_OUT221
226	KEY_OUT222
227	KEY_OUT223
228	KEY_OUT224
229	KEY_OUT225
230	KEY_OUT226
231	KEY_OUT227
232	KEY_OUT228
233	KEY_OUT229
234	KEY_OUT230
235	KEY_OUT231
236	KEY_OUT232
237	KEY_OUT233
238	KEY_OUT234
239	KEY_OUT235
240	KEY_OUT236
241	KEY_OUT237
242	KEY_OUT238
243	KEY_OUT239
244	KEY_OUT240
245	KEY_OUT241
246	KEY_OUT242
247	KEY_OUT243
248	KEY_OUT244
249	KEY_OUT245
250	KEY_OUT246
251	KEY_OUT247
252	KEY_OUT248
253	KEY_OUT249
254	KEY_OUT250
255	KEY_OUT251
256	KEY_OUT252
257	KEY_OUT253
258	KEY_OUT254
259	KEY_OUT255
260	KEY_OUT256
261	KEY_OUT257
262	KEY_OUT258
263	KEY_OUT259
264	KEY_OUT260
265	KEY_OUT261
266	KEY_OUT262
267	KEY_OUT263
268	KEY_OUT264
269	KEY_OUT265
270	KEY_OUT266
271	KEY_OUT267
272	KEY_OUT268
273	KEY_OUT269
274	KEY_OUT270
275	KEY_OUT271
276	KEY_OUT272
277	KEY_OUT273
278	KEY_OUT274
279	KEY_OUT275
280	KEY_OUT276
281	KEY_OUT277
282	KEY_OUT278
283	KEY_OUT279
284	KEY_OUT280
285	KEY_OUT281
286	KEY_OUT282
287	KEY_OUT283
288	KEY_OUT284
289	KEY_OUT285
290	KEY_OUT286
291	KEY_OUT287
292	KEY_OUT288
293	KEY_OUT289
294	KEY_OUT290
295	KEY_OUT291
296	KEY_OUT292
297	KEY_OUT293
298	KEY_OUT294
299	KEY_OUT295
300	KEY_OUT296
301	KEY_OUT297
302	KEY_OUT298
303	KEY_OUT299
304	KEY_OUT300
305	KEY_OUT301
306	KEY_OUT302
307	KEY_OUT303
308	KEY_OUT304
309	KEY_OUT305
310	KEY_OUT306
311	KEY_OUT307
312	KEY_OUT308
313	KEY_OUT309
314	KEY_OUT310
315	KEY_OUT311
316	KEY_OUT312
317	KEY_OUT313
318	KEY_OUT314
319	KEY_OUT315
320	KEY_OUT316
321	KEY_OUT317
322	KEY_OUT318
323	KEY_OUT319
324	KEY_OUT320
325	KEY_OUT321
326	KEY_OUT322
327	KEY_OUT323
328	KEY_OUT324
329	KEY_OUT325
330	KEY_OUT326
331	KEY_OUT327
332	KEY_OUT328
333	KEY_OUT329
334	KEY_OUT330
335	KEY_OUT331
336	KEY_OUT332
337	KEY_OUT333
338	KEY_OUT334
339	KEY_OUT335
340	KEY_OUT336
341	KEY_OUT337
342	KEY_OUT338
343	KEY_OUT339
344	KEY_OUT340
345	KEY_OUT341
346	KEY_OUT342
347	KEY_OUT343
348	KEY_OUT344
349	KEY_OUT345
350	KEY_OUT346
351	KEY_OUT347
352	KEY_OUT348
353	KEY_OUT349
354	KEY_OUT350
355	KEY_OUT351
356	KEY_OUT352
357	KEY_OUT353
358	KEY_OUT354
359	KEY_OUT355
360	KEY_OUT356
361	KEY_OUT357
362	KEY_OUT358
363	KEY_OUT359
364	KEY_OUT360
365	KEY_OUT361
366	KEY_OUT362
367	KEY_OUT363
368	KEY_OUT364
369	KEY_OUT365
370	KEY_OUT366
371	KEY_OUT367
372	KEY_OUT368
373	KEY_OUT369
374	KEY_OUT370
375	KEY_OUT371
376	KEY_OUT372
377	KEY_OUT373
378	KEY_OUT374
379	KEY_OUT375
380	KEY_OUT376
381	KEY_OUT377
382	KEY_OUT378
383	KEY_OUT379
384	KEY_OUT380
385	KEY_OUT381
386	KEY_OUT382
387	KEY_OUT383
388	KEY_OUT384
389	KEY_OUT385
390	KEY_OUT386
391	KEY_OUT387
392	KEY_OUT388
393	KEY_OUT389
394	KEY_OUT390
395	KEY_OUT391
396	KEY_OUT392
397	KEY_OUT393
398	KEY_OUT394
399	KEY_OUT395
400	KEY_OUT396
401	KEY_OUT397
402	KEY_OUT398
403	KEY_OUT399
404	KEY_OUT400
405	KEY_OUT401
406	KEY_OUT402
407	KEY_OUT403
408	KEY_OUT404
409	KEY_OUT405
410	KEY_OUT406
411	KEY_OUT407
412	KEY_OUT408
413	KEY_OUT409
414	KEY_OUT410
415	KEY_OUT411
416	KEY_OUT412
417	KEY_OUT413
418	KEY_OUT414
419	KEY_OUT415
420	KEY_OUT416
421	KEY_OUT417
422	KEY_OUT418
423	KEY_OUT419
424	KEY_OUT420
425	KEY_OUT421
426	KEY_OUT422
427	KEY_OUT423
428	KEY_OUT424
429	KEY_OUT425
430	KEY_OUT426
431	KEY_OUT427
432	KEY_OUT428
433	KEY_OUT429
434	KEY_OUT430
435	KEY_OUT431
436	KEY_OUT432
437	KEY_OUT433
438	KEY_OUT434
439	KEY_OUT435
440	KEY_OUT436
441	KEY_OUT437
442	KEY_OUT438
443	KEY_OUT439
444	KEY_OUT440
445	KEY_OUT441
446	KEY_OUT442
447	KEY_OUT443
448	KEY_OUT444
449	KEY_OUT445
450	KEY_OUT446
451	KEY_OUT447
452	KEY_OUT448
453	KEY_OUT449
454	KEY_OUT450
455	KEY_OUT451
456	KEY_OUT452
457	KEY_OUT453
458	KEY_OUT454
459	KEY_OUT455
460	KEY_OUT456
461	KEY_OUT457
462	KEY_OUT458
463	KEY_OUT459
464	KEY_OUT460
465	KEY_OUT461
466	KEY_OUT462
467	KEY_OUT463
468	KEY_OUT464
469	KEY_OUT465
470	KEY_OUT466
471	KEY_OUT467
472	KEY_OUT468
473	KEY_OUT469
474	KEY_OUT470
475	KEY_OUT471
476	KEY_OUT472
477	KEY_OUT473
478	KEY_OUT474
479	

# MH9934 DSP SCHEMATIC DIAGRAM



FILE NAME	CODE NO.	SHEET
IN94DSP.SCH	CONTROLLED COPY	1
MODEL	CD (BAOAN) COMM. CO., LTD.	
DATE	DESIGN	CHECKED
JAN 20, 2000	S.-H LEE	JERRY V.
REVISION		APPROVED
WT		11/11/1999

MH9394 HANDSET MAIN SCHEMATIC DIAGRAM

