

## **SCHEMATICS**

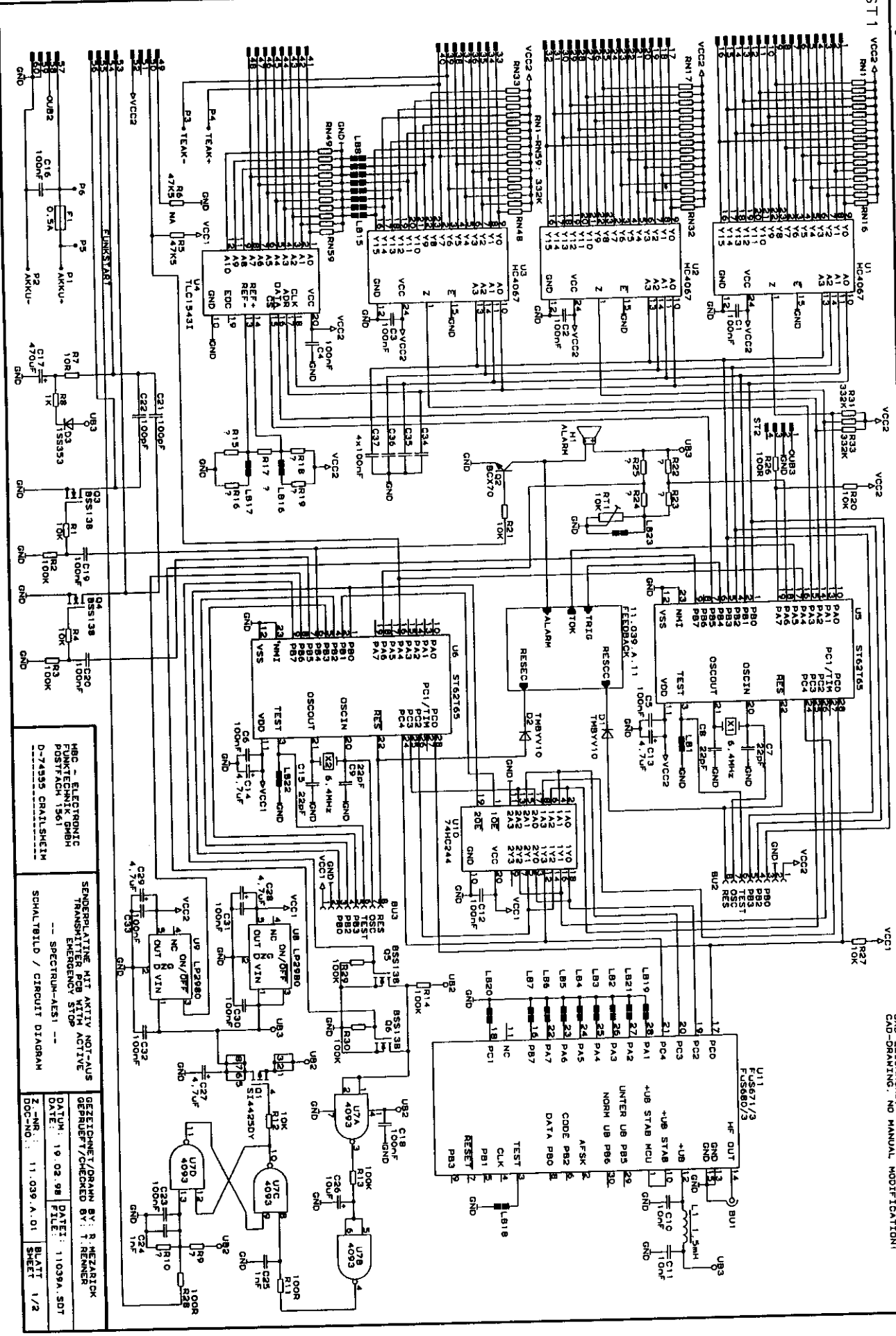
Weitergabe sowie Vervielfältigung dieser Unterlage, Verwertung und Mitteilung ihres Inhalts nicht gestattet, soweit nicht ausdrücklich zugestanden. Zuwiderhandlungen verpflichten zu Schadensersatz. Alle Rechte für den Fall der Patentierung oder GM-Entregung vorbehalten.

# HBC-radiomatic



Copying of this document, and giving it to others and the use or communication of the contents thereof, are forbidden without express authority. Offenders are liable to the payment of damages. All rights are reserved in the event of the grant of a patent or the registration of a utility model or design.

CAD-ZEICHNUNG: KEINE MANUELLEN ÄNDERUNGEN!  
CAD-DRAWING: NO MANUAL MODIFICATION!



HBC - ELECTRONIC  
FUNKTECHNIK GMBH  
POSTFACH 1561  
D-74535 CRailsheim

SENDERLÄTTE MIT AKTIV NOT-AUS  
TRANSMITTER FOR WITH ACTIVE  
EMERGENCY STOP  
-- SPECTRUM-AESI --  
SCHALTBLD / CIRCUIT DIAGRAM

BEZEICHNUNG/DRAWN BY: R. REZARSK  
GERÄTEFÜHR./CHECKED BY: I. REZARSK  
DATUM: 19.02.98 DATE: 11.03.94 S0T  
ZC-NR.: 11.039 A.01 FILE: SHEET 1/2

Weitergabe sowie Vervielfältigung dieser Unterlage, Verwertung und Mittelung ihres Inhalts nicht gestattet, soweit nicht ausdrücklich zugestanden. Zuwiderhandlungen verpflichten zu Schadenersatz. Alle Rechte für den Fall der Patentierung oder GM-Eintragung vorbehalten.

**HBC-radiomatic**

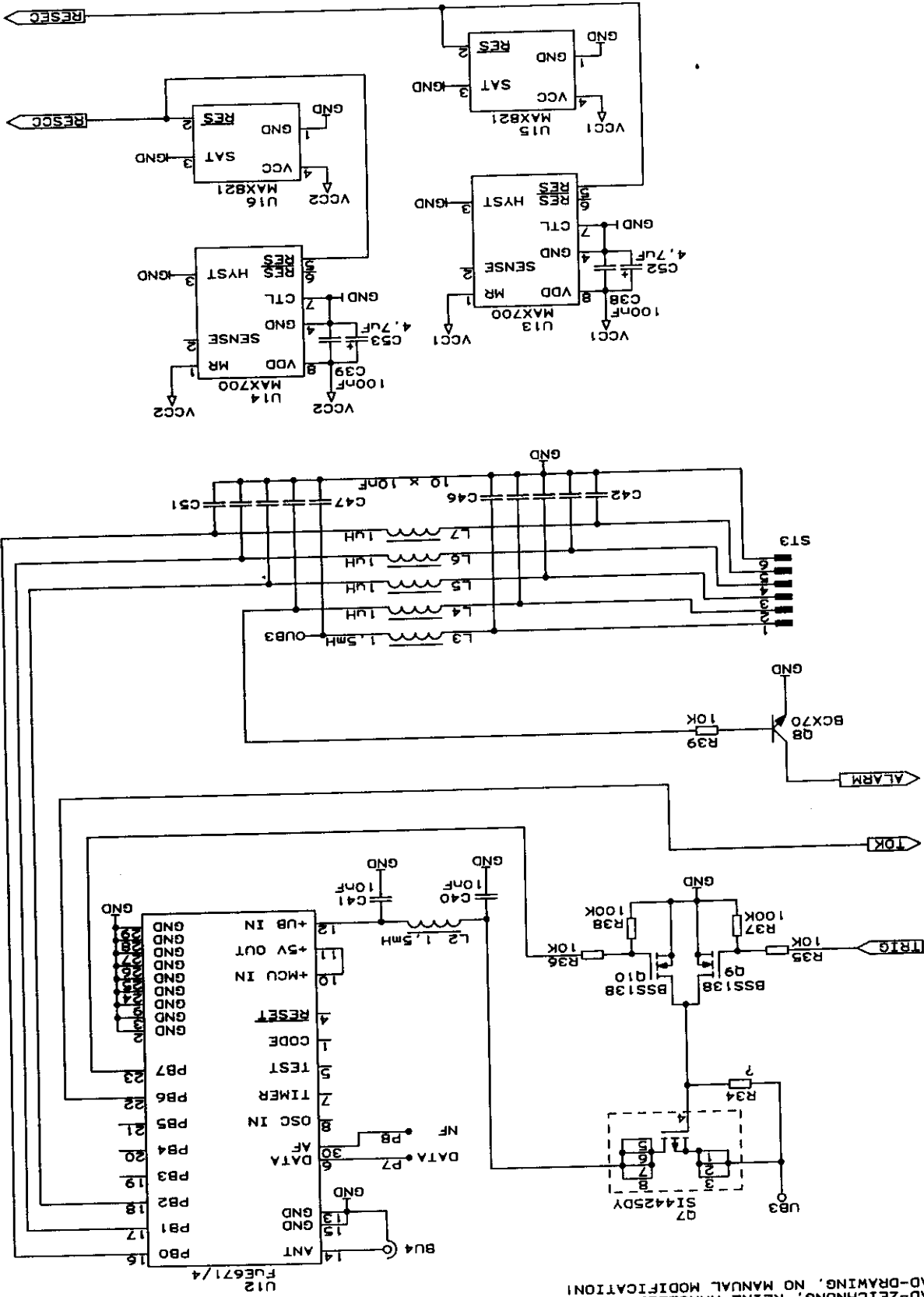


Copying of this document, and giving it to others and the use or communication of the contents thereof, are forbidden without express authority. Offenders are liable to the payment of damages. All rights are reserved in the event of the grant of a patent or the registration of a utility model or design.

HBC - ELECTRONIC  
FUNKTECHNIK GMBH  
POSTFACH 1561

SENDERPLATINE MIT AKTIV NOT-AUS  
TRANSMITTER PCB WITH ACTIVE  
EMERGENCY STOP  
--- SPECTRUM-AES1 ---  
SCHALTBILD / CIRCUIT DIAGRAM

GEZEICHNET/DRAWN BY: R. MEZARICK  
GEPRÜFT/CHECKED BY: T. RENNER  
DATUM: 19.02.98 FILE: 11039A.SDA  
DATE: 11.03.98 A.11  
Z.-NR.: 11.039.A.11  
BLATT SHEET 2/2



CAD-ZEICHNUNG, KEINE MANUELLEN ÄNDERUNGEN!  
NO MANUAL MODIFICATION!

Weitergabe sowie Vervielfältigung dieser Unterlage, Verwertung und Mitteilung ihres Inhalts nicht gestattet, soweit nicht ausdrücklich zugestanden. Zuwiderhandlungen verpflichten zu Schadenersatz. Alle Rechte für den Fall der Patentierung oder GM-Eintragung vorbehalten.



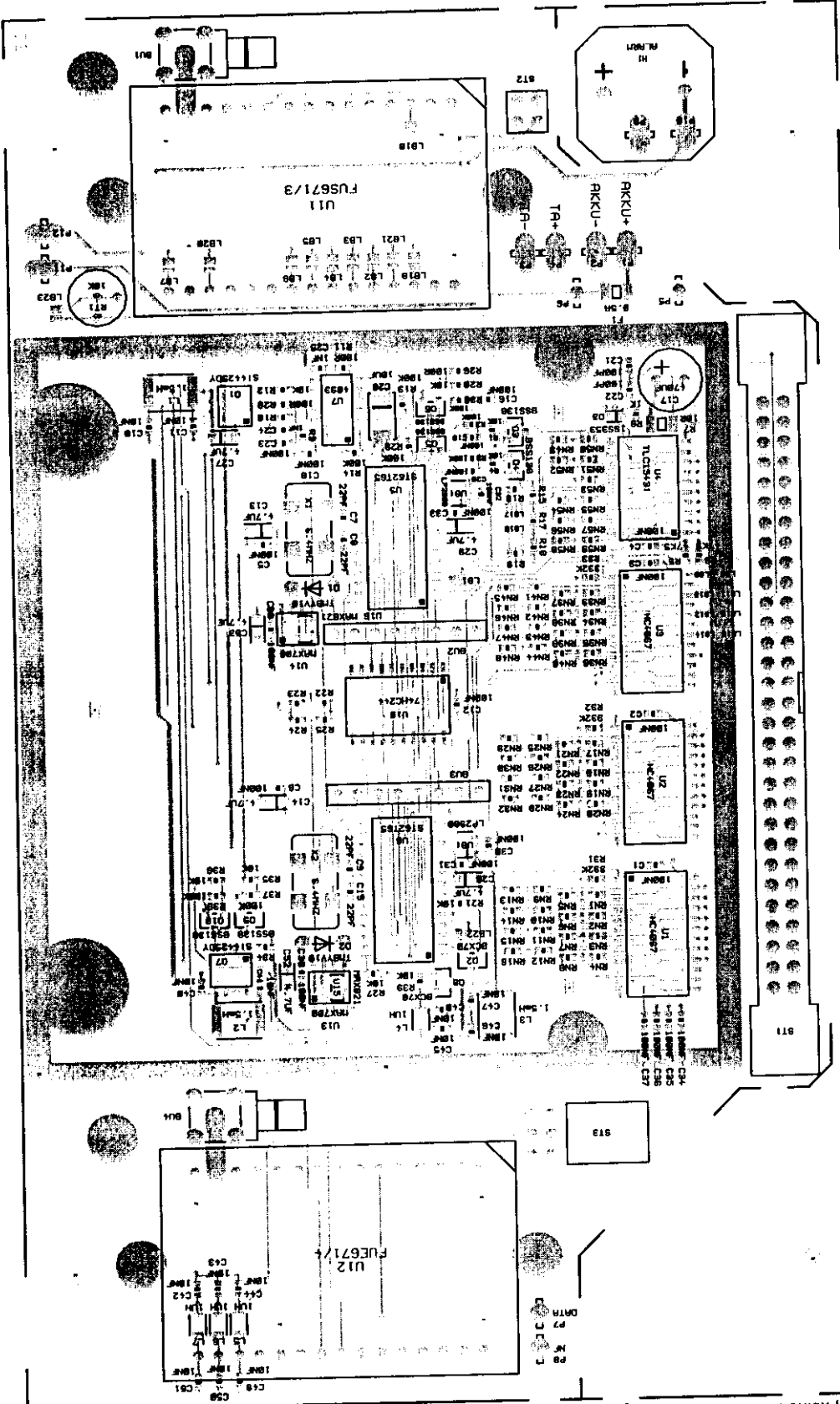
Copying of this document, and giving it to others and the use or communication of the contents thereof, are forbidden without express authority. Offenders are liable to the payment of damages. All rights are reserved in the event of the grant of a patent or the registration of a utility model or design.

HBC - electronic  
 Funktechnik GmbH  
 Postfach 1561  
 D-74555 Crailsheim

Senderplatine mit aktiv NOT-AUS  
 transmittier pcb with aas  
 --- spectrum-aes1 ---  
 Bestückungsplan / component layout  
 [Gesamtansicht / total view]

Gezeichnet/Drawn by: R. Mezarick  
 Geprüft/Checked by:  
 Datum/Date: 19.02.98  
 Zeichn.-Nr./Doc-No.: 11.039.A.03  
 Blatt/Sheet 1/1

Widerstände RN1 - RN59 332K



CAD-Zeichnung, keine manuellen Änderungen!  
 CAD-drawing, no manual modification!

Weilengabe sowie Verfertigung dieser Unterlage, Verwertung und Mitteilungs-Inhalts nicht gestattet, soweit nicht ausdrücklich zugestanden. Zuwiderhandlungen verpflichten zu Schadenersatz. Alle Rechte für den Fall der Patentierung oder GEM-Eintragung vorbehalten.

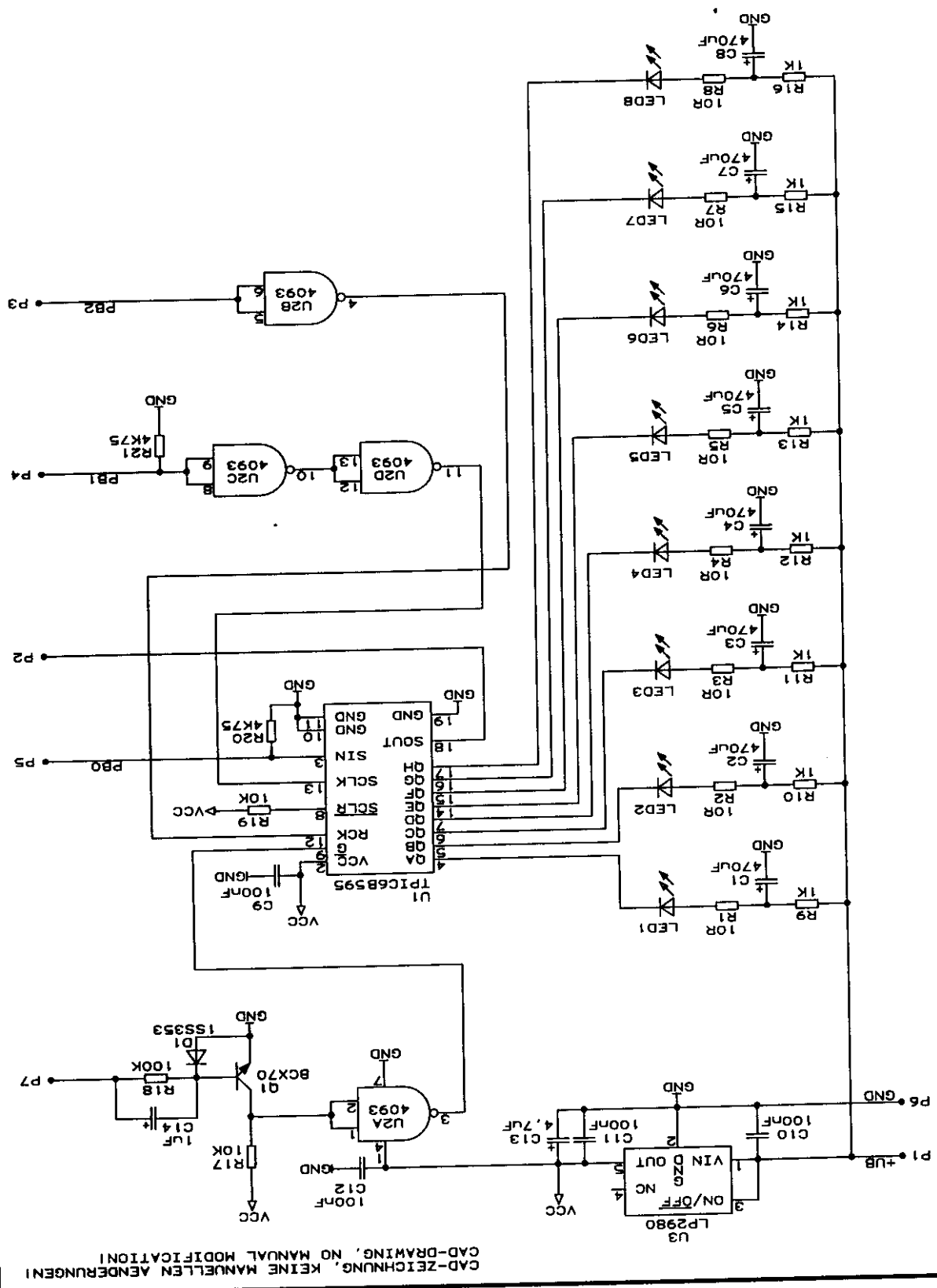


Copying of this document, and giving it to others and the use or communication of the contents thereof, are forbidden without express authority. Offenders are liable to the payment of damages. All rights are reserved in the event of the grant of a patent or the registration of a utility model or design.

HBC - ELECTRONIC  
FUNKTECHNIK GMBH  
POSTFACH 1561  
D-74555 CRAILSHEIM

RUECKMELDEANZEIGEMODUL  
FEEDBACK DISPLAY MODULE  
--- RMABKLED/1 ---  
SCHALTBILD / CIRCUIT DIAGRAM

GEZEICHNET/DRAWN BY: R. MEZARICK  
GEPRUEFT/CHECKED BY: T. RENNER  
DATE: 11.03.98  
DATEI: 90098A.SDT  
Z-NR.: 90.098.A.01  
BLATT SHEET 1/1



CAD-ZEICHNUNG, KEINE MANUELLEN AENDERUNGEN!  
CAD-DRAWING, NO MANUAL MODIFICATION!

Weitergabe sowie Vervielfältigung dieser Unterlage, Verwertung und Mitteilung ihres Inhalts nicht gestattet, soweit nicht ausdrücklich zugestanden. Zuwiderhandlungen verpflichten zu Schadenersatz. Alle Rechte für den Fall der Patentierung oder GM-Eintragung vorbehalten.

**HBC-radiomatic**



Copying of this document, and giving it to others and the use or communication of the contents thereof, are forbidden without express authority. Offenders are liable to the payment of damages. All rights are reserved in the event of the grant of a patent or the registration of a utility model or design.

HBC - electronic  
 Funktechnik GmbH  
 Postfach 1561  
 D-74555 Crailsheim

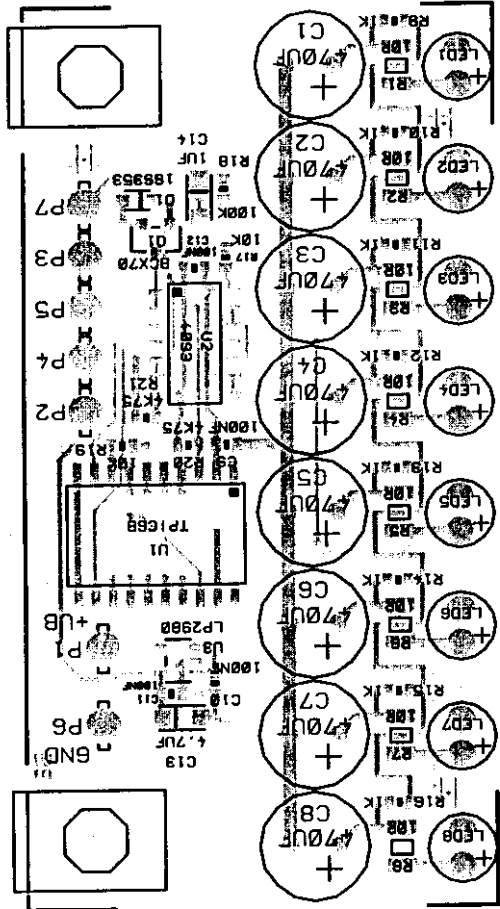
Rückmeldeanzeigemodul  
 Feedback Display Module  
 --- RMA&xLED/1 ---  
 Bestückungsplan / component layout  
 [Gesamtansicht / total view]

Gezeichnet/Drawn by: R. Mezanck  
 Geprüft/Checked by:

Datum/Date: 11.03.98

Datei/FILE: 90098a.pcb

Blatt/Sheet 1/1



CAD-Zeichnung, keine manuellen Änderungen!

CAD-drawing, no manual modification!

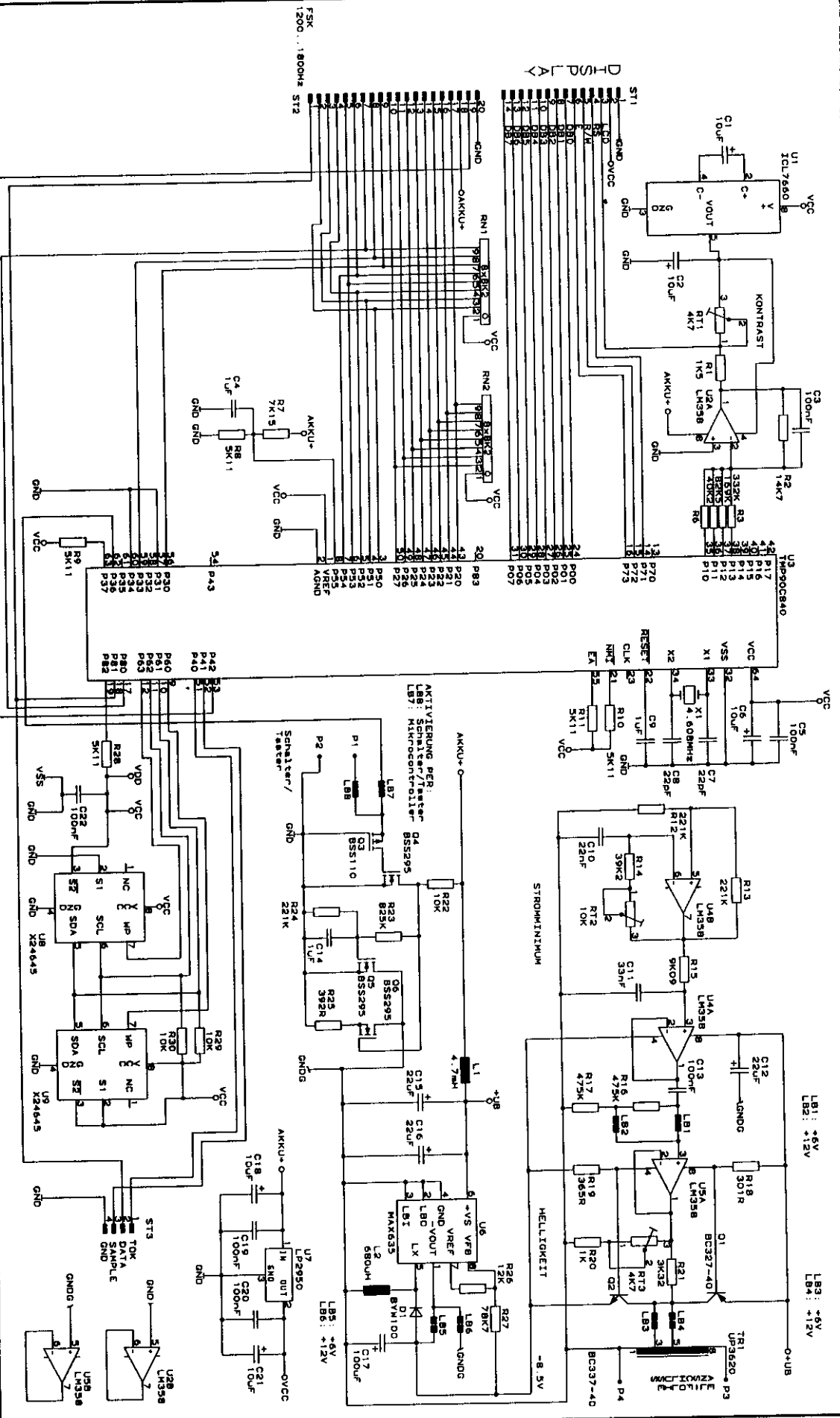
Weitergabe sowie Vervielfältigung dieser Unterlage, Verwertung und Mitteilung ihres Inhalts nicht gestattet, soweit nicht ausdrücklich zugestanden. Zuwiderhandlungen verpflichten zu Schadenersatz. Alle Rechte für den Fall der Patentierung oder Anmeldung vorbehalten.

CAD-ZEICHNUNG, KEINE MANUELLEN ÄNDERUNGEN!

# HBC-radiomatic



Copying of this document, and giving it to others and the use or communication of the contents thereof, are forbidden without express authority. Offenders are liable to the payment of damages. All rights are reserved in the event of the grant of a patent or the registration of a utility model or design.



Version +12V: L81-L86: Lastbrücken mit geradzahligter Kennzeichnung schließen  
 Version +6V: L81-L86: Lastbrücken mit ungeradzahligter Kennzeichnung öffnen  
 L81-L86: Lastbrücken mit geradzahligter Kennzeichnung öffnen  
 a) R25 durch Drahtbrücke ersetzen b) R27 entfernen c) R25 ---) 150 Ohm  
 d) R23 ---) 330k e) R24 entfernen

HBC - ELECTRONIC  
 FUNKTECHNIK GMBH  
 D-74564 CALSHEIM

ANSTEUERUNG LCD-ANZEIGE  
 4x20 ZEICHEN (+12V)  
 72.90 042.A (LCD5)  
 SCHALTBILD

|                   |          |
|-------------------|----------|
| GEZ: REU          | GEPR:    |
| DAUM: 14.02.95    | BLATT: 1 |
| Z-NR: 90.042.A.01 |          |

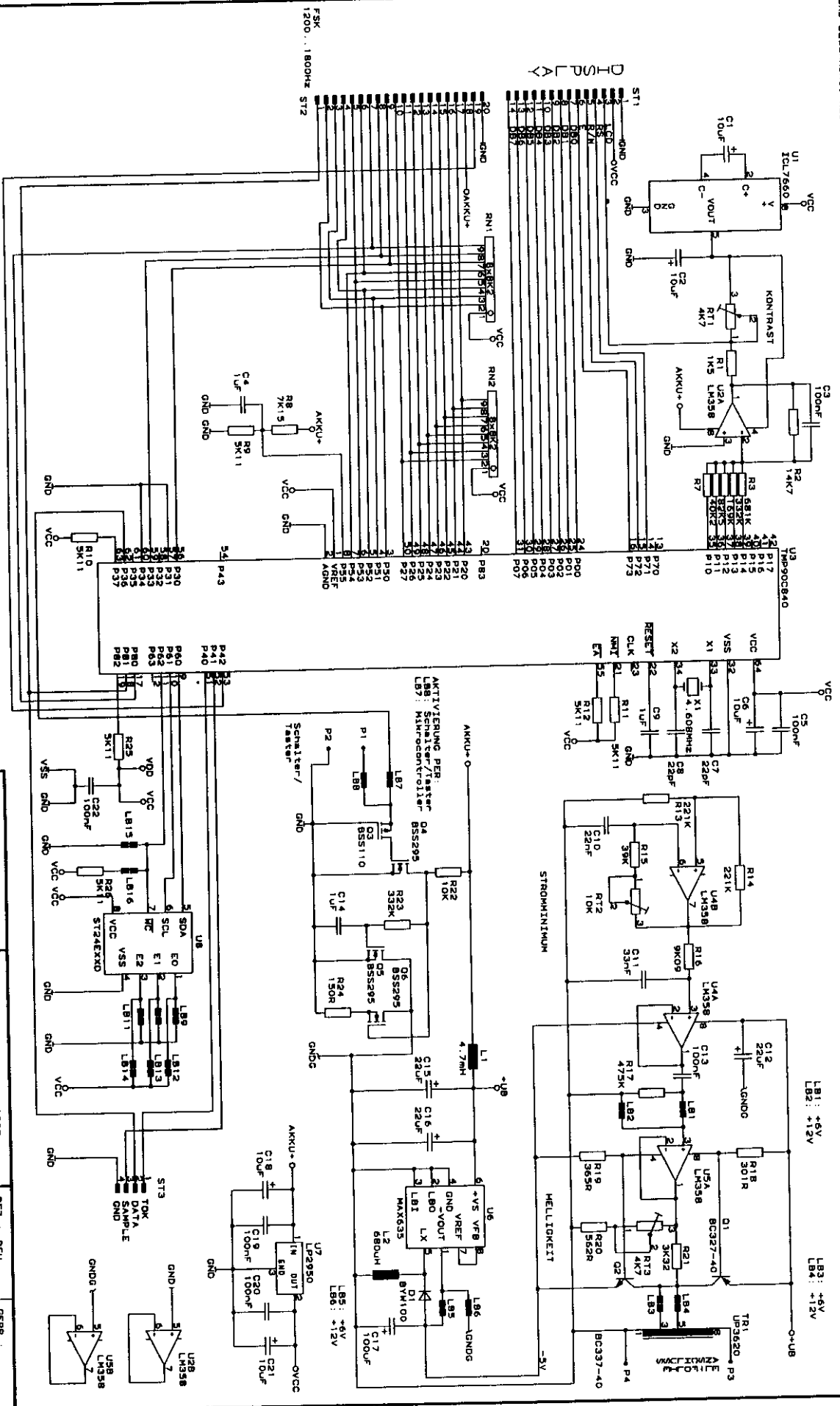
Weitergabe sowie Vervielfältigung dieser Unterlage, Verwertung und Mitteilung ihres Inhalts nicht gestattet, soweit nicht ausdrücklich zugestanden. Zuwiderhandlungen verpflichten zu Schadenersatz. Alle Rechte für den Fall der Patentierung oder zum Schutz durch Patentschutz vorbehalten.

CAD-ZEICHNUNG. KEINE MANUELLEN ÄNDERUNGEN!

# HBC-radiomatic



Copying of this document, and giving it to others and the use or communication of the contents thereof, are forbidden without express authority. Offenders are liable to the payment of damages. All rights are reserved in the event of the grant of a patent or the registration of a utility model or design.



HBC - ELECTRONIC  
FUNKTECHNIK GMBH  
D-74564 CRailsheim

ANSTEUERUNG LCD-ANZEIGE  
4x30 ZEICHEN (+6V)  
72.90.042.A (LCD3)  
SCHALTBLILD

|                    |          |
|--------------------|----------|
| DEZ.: REU          | GEPR.:   |
| DATUM: 23.08.94    | BLATT: 1 |
| Z-NR.: AA.113 A.01 |          |

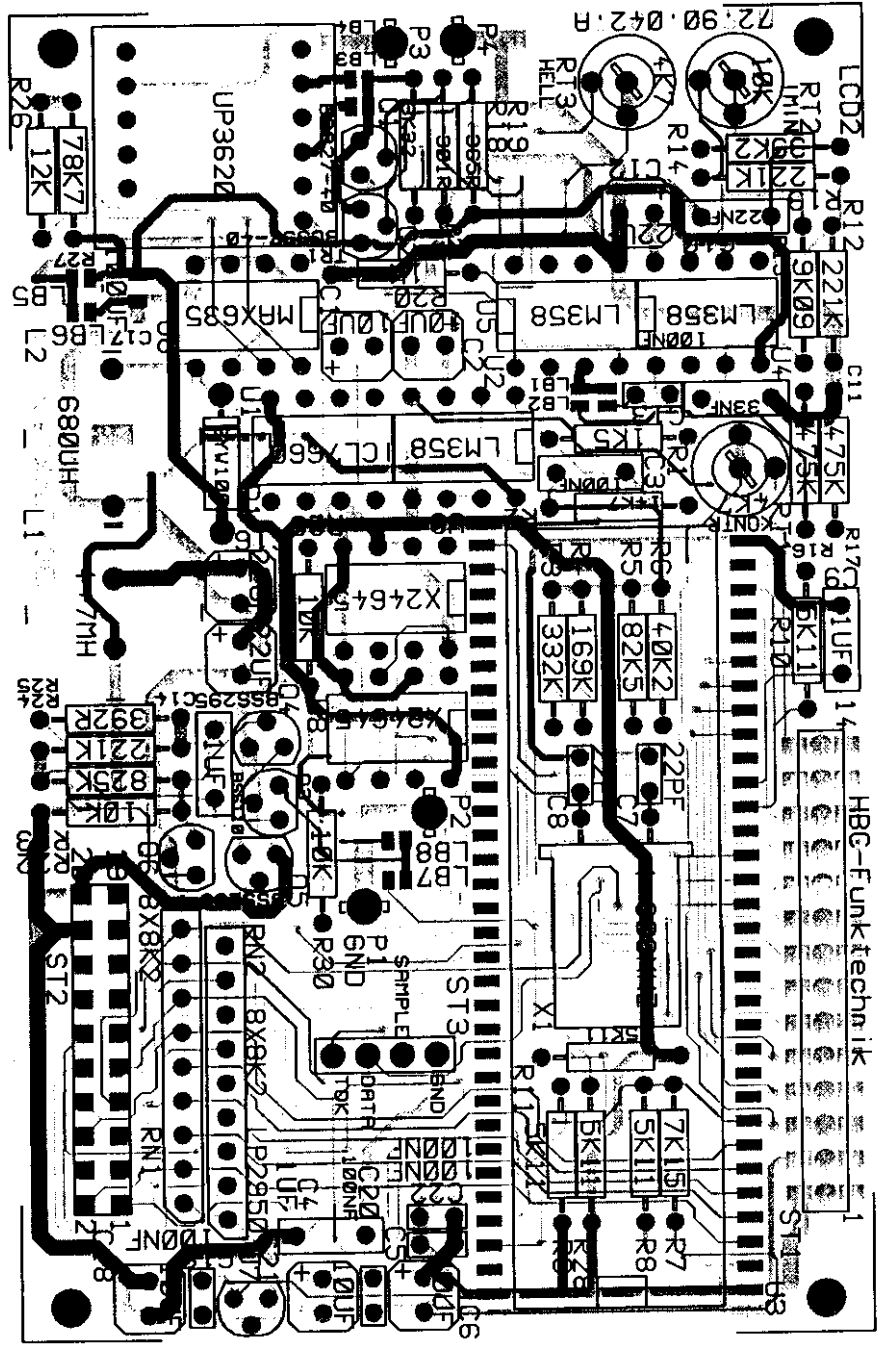


Weitergabe sowie Vervielfältigung dieser Unterlage, Verwendung und Mittelung ihres Inhalts nicht gestattet. Soweit nicht ausdrücklich zugestanden, Zuwiderhandlungen verpflichten zu Schadenersatz. Alle Rechte für den Fall der Patentierung oder GEM-Entragung vorbehalten.



Copying of this document, and giving it to others and the use or communication of the contents thereof, are forbidden without express authority. Offenders are liable to the payment of damages. All rights are reserved in the event of the grant of a patent or the registration of a utility model or design.

|  |  |  |  |                             |  |
|--|--|--|--|-----------------------------|--|
| HBC - ELECTRONIC<br>Funktechnik GmbH<br>74564 Crailsheim |  | Ansteuerinheit LED-Folie (4*20, 6/12V)<br>72.90.042.A<br>Bestückungsplan |  | Zeichnungs-Nr.: 90.042.A.03 |  |
| Gez.: J. Rau   |  | Datum: 16.02.95  |  | Blatt 1 von 1               |  |
| Gepr.:   |  |  |  |                             |  |



**PROPOSED FCC ID LABEL**