

D: Bedienungsanleitung
GB: Operating instructions
F: Mode d'emploi
NL: Bedieningshandleiding
I: Istruzioni per l'uso
E: Instrucciones de uso
P: Instruções de utilização
S: Bruksanvisning
N: Bruksanvisning
DK: Betjeningsvejledning
FIN: Käyttöohje
TR: Kullanım Talimatnamesi

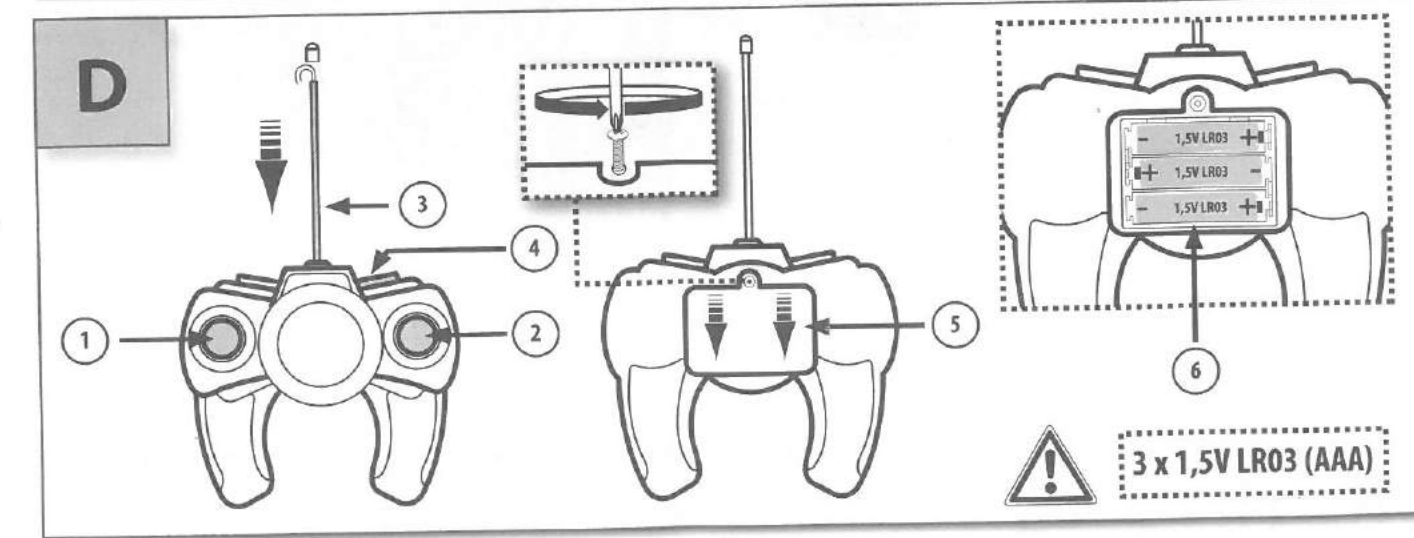
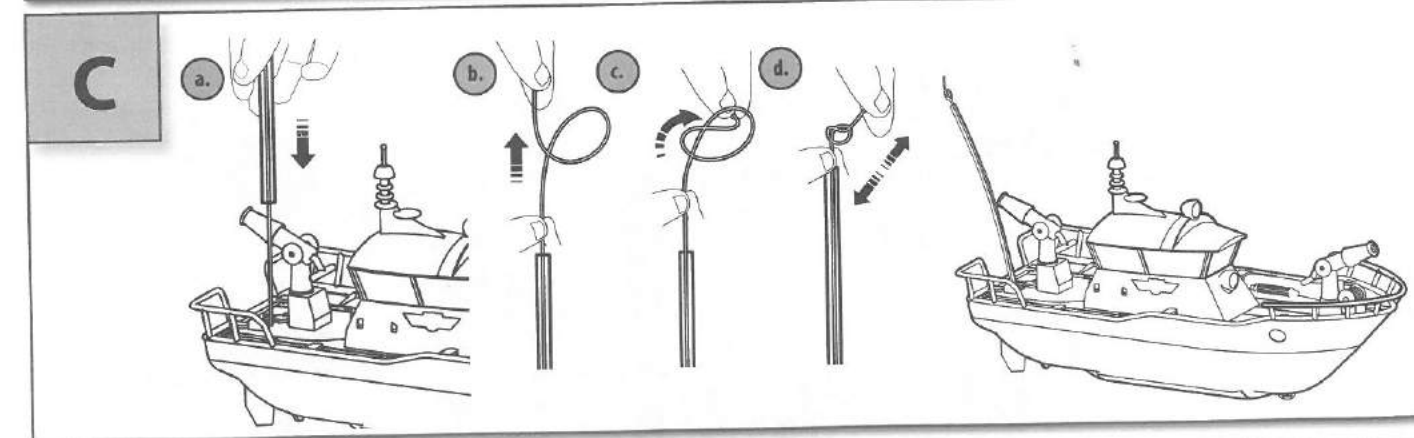
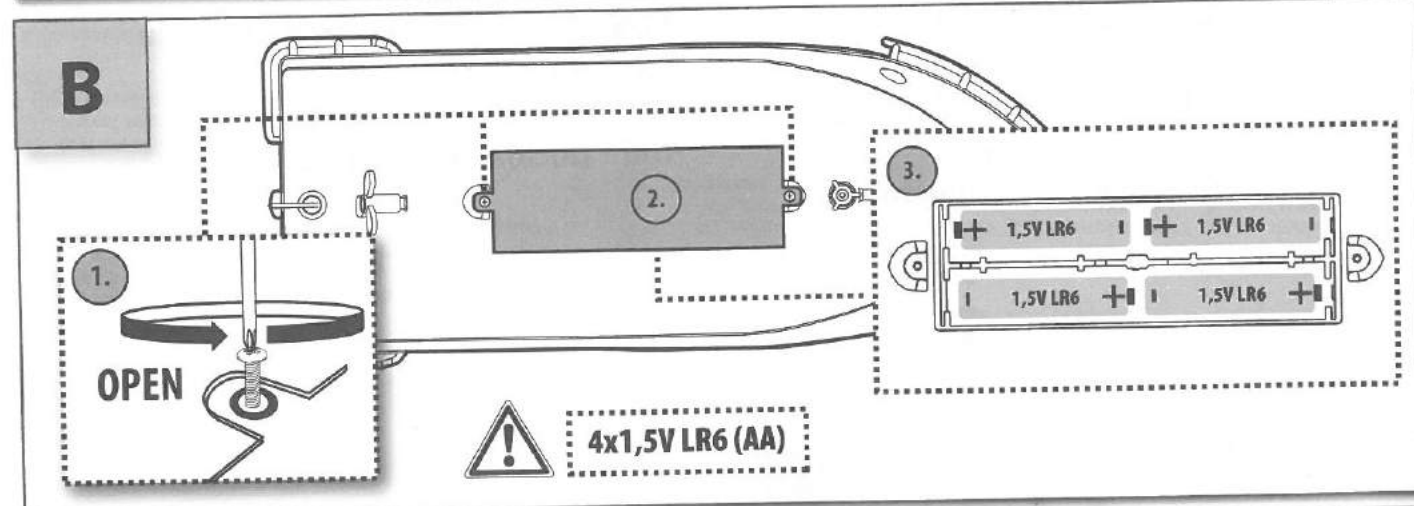
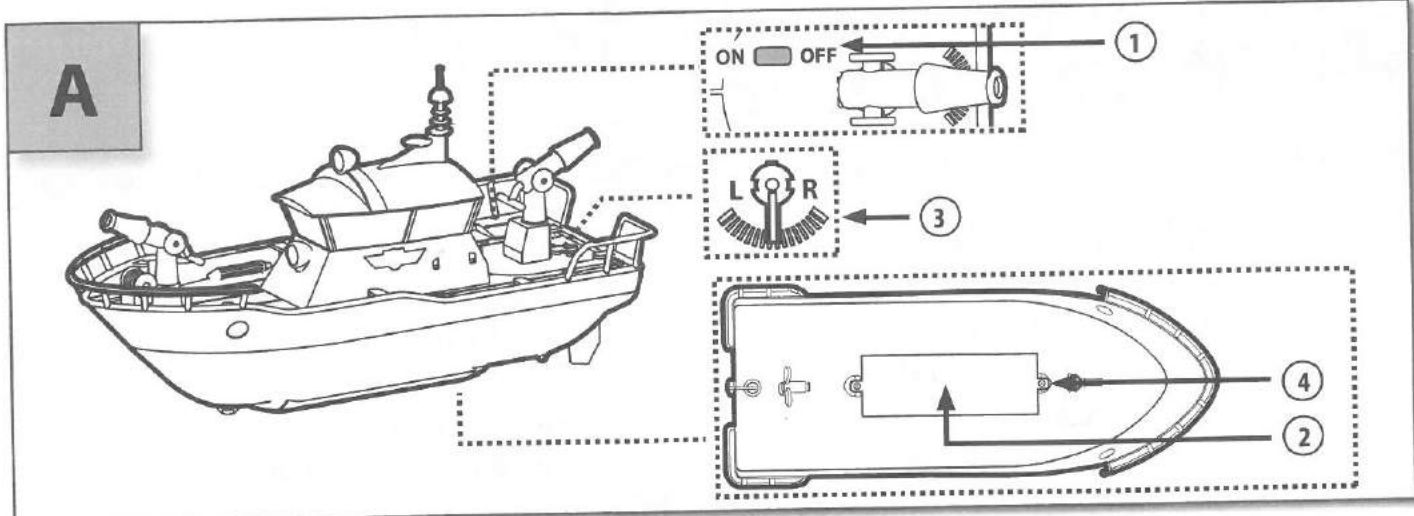
GR: Όδηγίες λειτουργίας
BG: Инструкция за експлоатация
CZ: Návod k použití
H: Kezelési utasítás
HRV: Upute za uporabu
PL: Instrukcja użytkowania
RO: Instrucțiuni de folosire
RUS: Инструкция по эксплуатации
SK: Návod na použitie
SI: Navodilo za uporabo
UA: Посібник з експлуатації

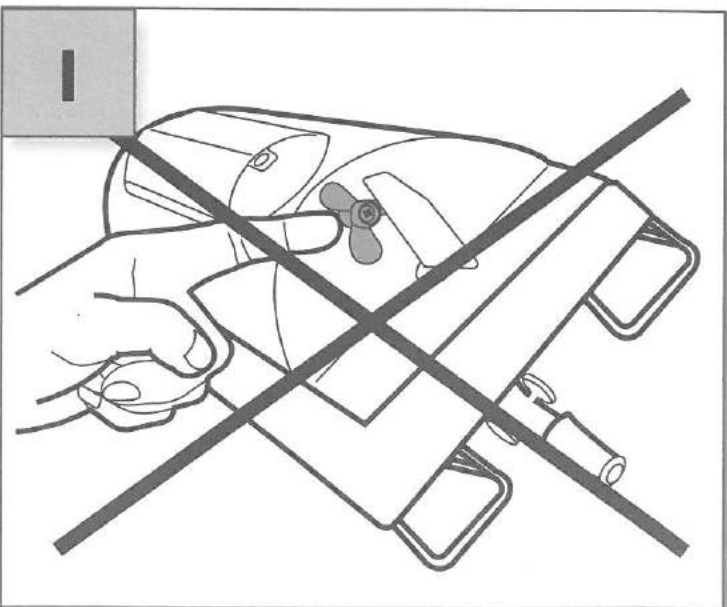
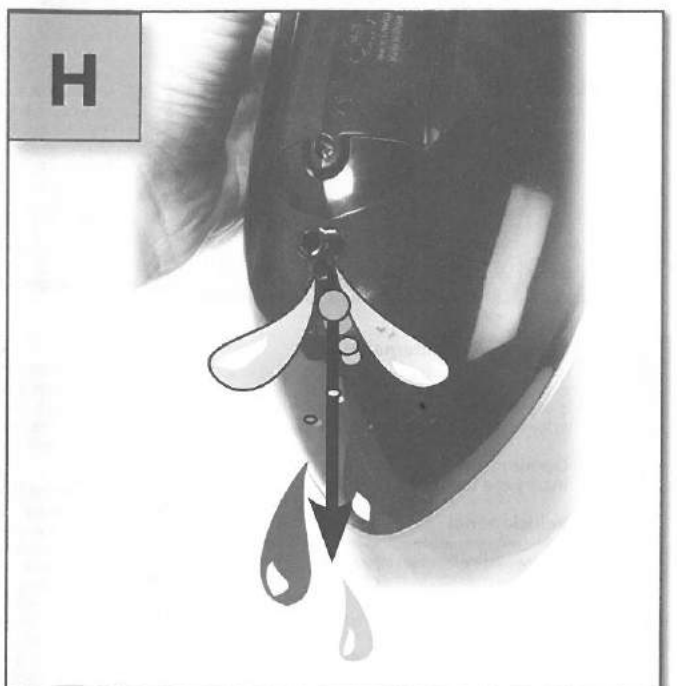
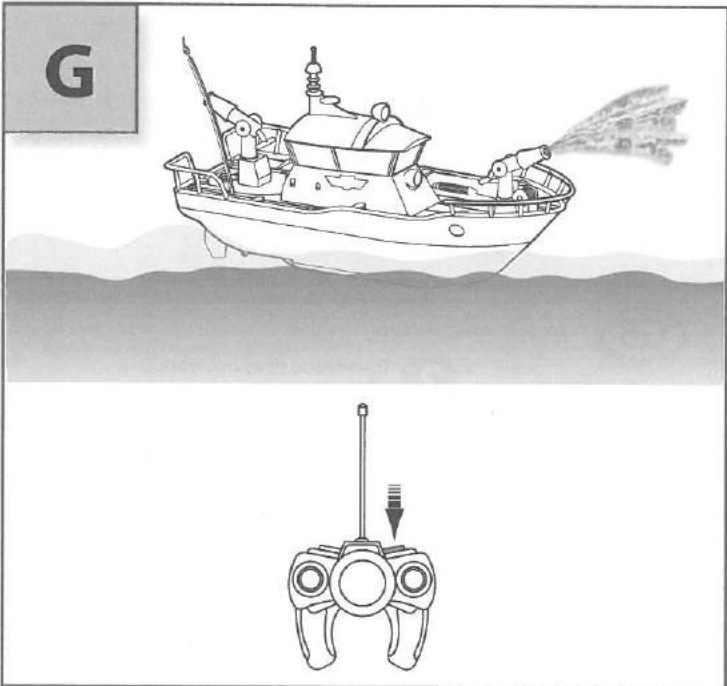
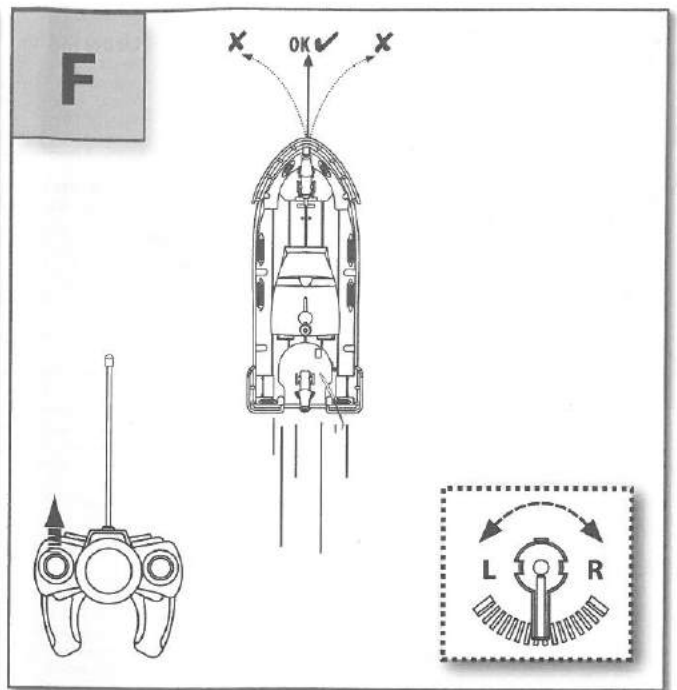
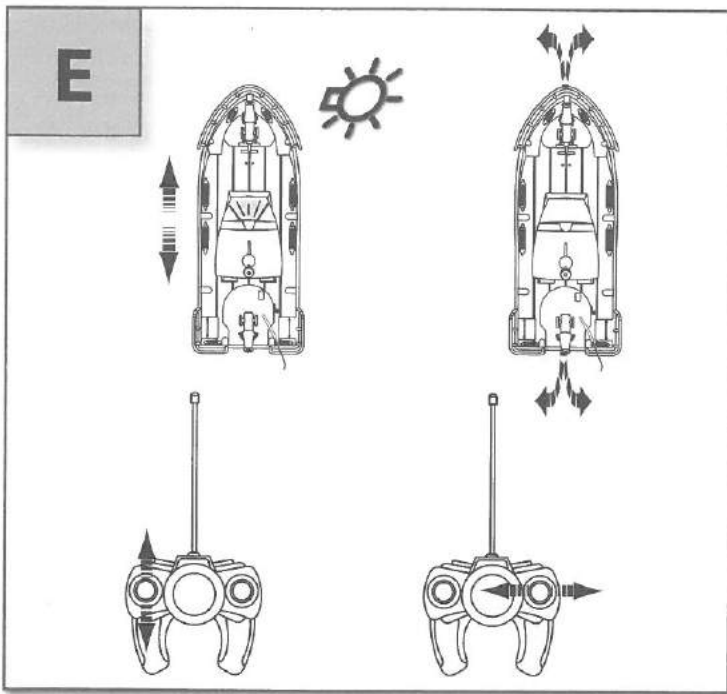


©2014 Prism Art & Design Limited



20 309 9621





A

Chassis-Ansicht unten

- ① Ein-/Aus-Schalter
- ② Batteriefach
- ③ Lenkungsfeineinstellung
- ④ Batteriefachverschluss

B

Öffnen Sie das Batteriefach und legen Sie die Batterien ein

C

Fahrzeugantenne

Antenne komplett ausrollen und in das beiliegende Röhrchen einführen. Röhrchen in die vorgesehene Halterung einstecken.

D

Fernsteuerung

- ① Steuerhebel (vorwärts/rückwärts)
- ② Steuerhebel (Lenkung)
- ③ Antenne komplett ausrollen und in das beiliegende Röhrchen einführen.
- ④ Wasserspritze
- ⑤ Batteriefachverschluss
- ⑥ Batteriefach

E

Fahren des Fahrzeuges

F

Lenkungsfeineinstellung

G

Wasserspritze

H

Wasserablauf

Falls Wasser in den Bootskörper eingedrungen ist, muss dieses nach Gebrauch entfernt werden. Öffnen Sie hierzu den Wasserablauf. Achtung! Vor Gebrauch muss dieser wieder verschlossen werden.

I

Niemals das Boot hochnehmen, solange die Schiffschraube noch dreht! Finger, Haare und lose Kleidung nicht in die Nähe der Schiffschraube bringen, wenn das Boot auf „On“ geschaltet ist!

Besonderheiten

- Fahrzeug mit 3-Kanal-Funkfernsteuerung
- 7 Fahrfunktionen: vorwärts-links-rechts, rückwärts-links-rechts, stopp
- Lenkungsfeineinstellung
- Mit Licht
- 27 MHz
- Wasserspritze

D

Lieber Kunde,

wir freuen uns, dass Sie sich für dieses detailgetreue und hochwertige Produkt entschieden haben. Damit Sie lange Freude an Ihrem Modell haben, bitten wir Sie, sorgsam mit diesem Artikel umzugehen, um eine Beschädigung empfindlicher Anbauteile zu verhindern. Wir wünschen Ihnen viel Spaß beim Spielen!

Vorsichtsmaßnahmen (Bitte aufbewahren!)

1. **ACHTUNG!** Für Kinder unter 3 Jahren nicht geeignet. Es besteht Erstickungsgefahr wegen verschluckbarer Kleinteile! Es besteht Strangulationsgefahr durch das Kabel! Bitte verwahren Sie diese Hinweise für eine eventuelle Korrespondenz. Farbliche und technische Änderungen bleiben vorbehalten. Die Hilfe von Erwachsenen ist erforderlich, um die Transportsicherungen zu entfernen.
2. Das Boot bitte nicht bei starkem Wind, bei Wellengang und bei starker Strömung betreiben.
3. Bitte beachten Sie, dass das Boot mit entladenen Akkus nur begrenzt steuerbar ist.
4. Das Spielzeug darf nur entsprechend den Anweisungen im vollständig zusammengebauten Zustand im Wasser betrieben werden!
5. Aus hygienischen Gründen empfehlen wir, das Spielzeug nach Gebrauch vollständig zu entleeren und zu trocknen.
6. Verwenden Sie ausschließlich die dafür festgelegten Batterien! Legen Sie sie so ein, dass die positiven und negativen Pole an der richtigen Stelle sind! Werfen Sie verbrauchte Batterien nicht in den Hausmüll, sondern bringen Sie sie zu einer Sammelstelle oder entsorgen Sie sie bei einem Sondermülldepot. Entfernen Sie leere Batterien aus dem Spielzeug. Nicht wiederaufladbare Batterien dürfen nicht aufgeladen werden. Wiederaufladbare Batterien sind vor dem Aufladen aus dem Spielzeug herauszunehmen. Wiederaufladbare Batterien dürfen ausschließlich unter der Aufsicht von Erwachsenen aufgeladen werden. Verwenden Sie keine unterschiedlichen Typen von Batterien und setzen Sie nicht gleichzeitig neue und gebrauchte Batterien ein. Schließen Sie die Verbindungsstege nicht kurz. Mischen Sie nicht neue und alte Batterien. Mischen Sie nicht Alkaline, Standard- (Kohle-Zink) und wiederaufladbare Batterien.
7. Um eine optimale Funktion zu gewährleisten, empfehlen wir für das Fahrzeug, nur Alkaline Batterien oder aufladbare NiMH Akkumulatoren zu verwenden.
8. Bitte keine Kabel in Steckdosenananschlüsse stecken
9. Nicht für den Betrieb im Salzwasser geeignet!

?

Das Fahrzeug reagiert nicht

- Die Schalter vom Sender und Auto auf „ON“ stellen.
- Sind Batterien/Akkus richtig eingelegt?
- Sind die Batteriekontakte verbogen oder verschmutzt?
- Sind Batterien entladen oder defekt?

Das Fahrzeug reagiert nicht richtig, die Reichweite ist zu gering!

- Lädt die Leistung der Batterien/Akkus nach?
- Sind noch andere Modelle mit Funkfernsteuerung in der Nähe, die vielleicht auf der gleichen Frequenz senden?
- Verursachen Metallgitter/Zäune Störungen?
- Sende- oder Strommasten führen oft zu einem unkontrollierten Verhalten des Automodells.
- Sind Walkie-Talkies/CB-Funker in der Nähe, die Störungen hervorrufen können?

!

Achtung:

Der Hersteller ist nicht verantwortlich für jedwede Radio- oder TV-Störung, welche durch unautorisierte Modifikationen an dieser Ausstattung hervorgerufen wird. Solche Modifikationen können das Benutzungsrecht des Anwenders annullieren.

CE

Konformitätserklärung

gemäß Richtlinie 1999/5/EG (R&TTE)
Hiermit erklärt Dickie-Spielzeug GmbH & Co. KG, dass sich dieser Artikel in Übereinstimmung mit den grundlegenden Anforderungen und den anderen relevanten Vorschriften der Richtlinie 1999/5/EG befindet.
Die Original-Konformitätserklärung kann unter folgendem Internet-Link abgerufen werden:
<http://www.simba-dickie-group.de/de/konformitaetserklaerungen.shtml>

!

Bedeutung des Symbols auf dem Produkt, der Verpackung oder Gebrauchsanleitung. Elektrogeräte sind Wertstoffe und gehören am Ende ihrer Lebenszeit nicht in den Hausmüll! Helfen Sie uns bei Umweltschutz und Ressourcenschonung und geben Sie dieses Gerät bei den entsprechenden Rücknahmestellen ab. Fragen dazu beantwortet Ihnen die für die Abfallbeseitigung zuständige Organisation oder Ihr Fachhändler.

A

Chassis-view underneath

- ① On/off switch
- ② Battery compartment
- ③ Adjustable steering alignment on the vehicle
- ④ Battery compartment lock

B

Opening the battery compartment and insert the batteries

C

Vehicle aerial

Extend aerial fully and insert into the enclosed tube. Plug the tube into the mounting provided.

D

Remote control

- ① Operating lever (forwards/ backwards)
- ② Operating lever (steering)
- ③ Extend aerial fully and insert into the enclosed tube.
- ④ Water shooting
- ⑤ Battery compartment cover
- ⑥ Battery compartment

E

Vehicle operation

F

Adjustable steering alignment on the vehicle

G

Water shooting

H

Water outlet

Any water that has penetrated into the body of the boat must be emptied out after use. Release this by opening the water outlet. Warning! Before use it must be shut again.

I

Never take the boat out of the water while the propeller is still turning. Keep fingers, hair and loose clothing away from the propeller when the boat is switched on.

Features

- Vehicle with 3-channel radio control
- 7 driving functions: forward-left-right, backward-left-right, stop
- Adjustable steering alignment on the vehicle
- With Light
- 27 MHz
- Water shooting

GB

Dear customers,

We are delighted that you have chosen this faithfully reproduced and high-quality product. To ensure that you enjoy your model for a long time, we would ask you to handle your vehicle carefully to avoid damaging delicate parts. We wish you lots of fun playing!

Precautions (Please retain!)

1. **WARNING!** Not suitable for children under three years. Risk of choking due to small parts that may be swallowed! Risk of strangulation due to the cable! Please keep this packaging information for any possible correspondence. Subject to technical change and change of color. Adult help is required to remove the securing devices.
2. Please do not operate the boat in strong winds, waves or strong currents.
3. Please note that steering of the boat is limited with discharged batteries.
4. Toy must only be operated in water when fully assembled, and in accordance with the instructions.
5. For hygiene reasons we recommend that the toy is fully emptied and dried after use.
6. Only use the batteries specified! Put positive and negative pole in the right place! Do not throw away used batteries in the household garbage, but only give them to the collection station or dispose of them at a special garbage depot. Remove empty batteries from the toy. Non-rechargeable batteries must not be recharged. Before charging remove rechargeable batteries from the toy. Rechargeable batteries are only to be charged by adults. Do not use different types of batteries and do not mix new and used batteries. Do not short-circuit connector clips. Do not mix old and new batteries. Do not mix alkaline, standard (carbon-zinc), or rechargeable batteries.
7. To obtain the best result we recommend using only alkaline batteries or rechargeable NiMH battery packs with the vehicle.
8. Wires are not to be inserted into socket-outlets
9. Not suitable for use in salt water!

?

The vehicle does not work

- Position the switches on the transmitter and vehicle to "ON".
- Have the batteries/power packs been inserted correctly?
- Are the battery contacts bent or dirty?
- Are the batteries discharged or defective?

The vehicle does not work properly; the range is too small!

- Is battery/accumulator power fading?
- Are any other remote control devices close by which might be transmitting on the same frequency?
- Is interference being caused by metal railings or fences?
- Transmitter or power masts often cause the model vehicle to behave in an uncontrolled manner.
- Are there walkie-talkies or CB radios in the vicinity that might cause interference?

!

Warning:

The manufacturer is not responsible for any radio or television interference which might be caused by unauthorised modifications to this equipment. Modifications of this nature may invalidate the user's consumer rights.

CE

Declaration of conformity

In accordance with guidelines 1999/5/EG (R&TTE) Dickie-Spielzeug GmbH & Co. KG hereby declares that this item is in accordance with the basic requirements and other relevant regulations of guideline 1999/5/EG.
The original declaration of compliance can be viewed on the Internet at the following URL:
<http://www.simba-dickie-group.de/de/konformitaetserklaerungen.shtml>

!

The meaning of the symbol on the product, packaging or instructions. Electrical appliances are valuable products and should not be thrown in the dustbin when they reach the end of their serviceable life! Help us to protect the environment and respect our resources by handing this appliance over at the relevant recycling points. Questions related to this matter should be directed to the organisation responsible for waste disposal or your specialist retailer.

A Châssis – Vue du dessous

- ① Interrupteur de marche/arrêt
- ② Compartiment à piles
- ③ Réglage précis de la direction
- ④ Couverture du compartiment à piles

B Ouvrez le logement des piles et insérez des piles**C** Antenne voiture

Dérouler complètement l'antenne et l'introduire dans le tube joint. Fixer ce tube dans l'emplacement prévu à cet effet.

D Télécommande

- ① Levier de commande (marche avant/marche arrière)
- ② Levier de commande (direction)
- ③ Dérouler complètement l'antenne et l'introduire dans le tube joint.
- ④ Jet d'eau
- ⑤ Couverture du compartiment à piles
- ⑥ Compartiment à piles

E Pilotage du véhicule**F** Réglage précis de la direction**G** Jet d'eau**H** Sortie d'eau

Si de l'eau s'est infiltrée dans le corps du bateau, il convient de l'éliminer après usage. Pour cela, ouvrir la sortie d'eau. Attention ! Celle-ci doit être refermée avant usage.

I Ne soulevez jamais le bateau tant que l'hélice tourne !

Veillez à ce que tenir doigts, cheveux et vêtements lâches à distance de l'hélice lorsque le bateau est mis sur « ON » !

F Cher client,

Merci d'avoir choisi ce produit de qualité et fidèle jusqu'au détail à l'original. Pour pouvoir profiter plus longtemps de votre modèle réduit, nous vous prions de prendre soin de cet article de manière à éviter tout endommagement des pièces particulièrement fragiles. Nous vous souhaitons un agréable divertissement !

Mesures de précaution (à conserver !)

1. **ATTENTION!** Ne convient pas aux enfants de moins de trois ans. Danger d'étouffement de les petites pièces pouvant être avalées ! Danger d'étranglement du au câble! Conservez ces indications pour une éventuelle correspondance. Sous réserves de modifications techniques et relatives aux couleurs. L'assistance de personnes adultes est nécessaire pour retirer les dispositifs de sécurité destinés au transport.
2. N'utilisez pas le bateau en cas de vent et de courants forts et lorsqu'il y a des vagues.
3. N'oubliez pas qu'un bateau dont la pile est déchargée, n'est plus tout à fait dirigeable.
4. Le jouet ne doit être utilisé qu'une fois le montage terminé et réalisé conformément aux instructions!
5. Pour des raisons d'hygiène, nous vous recommandons de vider complètement le jouet après usage et de le sécher.
6. Utilisez uniquement les piles prévues à cet effet! Les piles ou accumulateurs doivent être mis en place en respectant la polarité. Ne jetez pas les piles usagées dans votre poubelle domestique mais apportez-les à un lieu de collecte ou jetez-les dans une décharge de déchets dangereux. Les piles ou accumulateurs usés doivent être enlevés du jouet. Les piles ne doivent pas être rechargées. Les accumulateurs doivent être chargés uniquement sous le contrôle d'un adulte. Les différents types de piles ou accumulateurs ou des piles ou accumulateurs neufs et usagés ne doivent pas être mélangés. Les boîtes d'une pile ou d'un accumulateur ne doivent pas être mises en court-circuit. Ne mélangez pas des piles neuves avec des anciennes. Ne mélangez pas piles alcalines, piles standard (carbone-zinc) et piles rechargeables.
7. Pour un résultat optimal, nous vous recommandons d'utiliser le véhicule avec des piles alcalines ou des paquets de piles rechargeables NiMH uniquement.
8. Les câbles ne doivent pas être insérés dans une prise électrique.
9. Ne pas utiliser en eau salée!

Particularités

- Engin avec télécommande radio à 3 canaux
- 7 fonctions de conduite: avant-gauche-droite, arrière-gauche-droite, stop
- Réglage précis de la direction
- Effets lumineux
- 27 MHz
- Jet d'eau

NL**A** Chassis-aanzicht van onderen

- ① aan-/uit-schakelaar
- ② batterijvak
- ③ Nauwkeurige afstelling van de stuurinrichting
- ④ sluiting van het batterijvak

B Open het batterijvak en plaats de batterijen**C** Autoantenne

Antenne helemaal uitrollen en in het bijgeleverde buisje schuiven. Buisje in de daarvoor bedoelde houder steken.

D Afstandbesturing

- ① stuurhendel (vooruit/achteruit)
- ② stuurhendel (besturing)
- ③ Antenne helemaal uitrollen en in het bijgeleverde buisje schuiven.
- ④ Waterkanon
- ⑤ sluiting van het batterijvak
- ⑥ batterijvak

E Besturing van het voertuig**F** Nauwkeurige afstelling van de stuurinrichting**G** Waterkanon**H** Wateruitloop

Als er water is binnen-gedrongen in de romp, moet dat na gebruik worden verwijderd. Open u hiervoor de wateruitloop. Pas op! Voor gebruik moet deze weer worden gesloten.

I Nooit de boot optillen zolang de schepsschroef nog draait!

Vingers, haar en losse kleding niet in de buurt van de schepsschroef laten komen, als de boot op „On“ is gezet!

Beste klant,

wij verheugen ons, dat u voor dit detailgetrouwe product van hoge kwaliteit heeft gekozen. Om lang plezier aan uw model te kunnen beleven, vragen wij u, met zorg met dit artikel om te gaan, om beschadiging van kwetsbare accessoires te voorkomen. Wij wensen u veel plezier bij het spelen!

Voorzorgsmaatregelen (bewaren s.v.p.!)

1. **WAARSCHUWING!** Niet geschikt voor kinderen jonger dan 3 jaar. Er bestaat gevaar voor verstikking vanwege kleine stukjes die ingeslikt kunnen worden! Er bestaat verwurgingsgevaar door de kabel! Deze adviezen s.v.p. bewaren voor eventuele correspondentie. Kleuren technische veranderingen voorbehouden. De hulp van volwassenen is nodig bij het verwijderen van de transportbeveiligingen.
2. De boot s.v.p. niet laten werken bij sterke wind, bij golfslag en bij sterke stroming.
3. Let op! De boot is met ontladen accu alleen beperkt te besturen. Het speelgoed mag alleen volgens de instructies in geheel gemonteerde toestand in het water worden gebruikt!
4. Om redenen van hygiëne adviseren wij, het speelgoed naom gebruik volledig te legen en te drogen.
5. Gebruikt u uitsluitend de daarvoor voorgeschreven batterijen! Plaats u ze zo, dat de positieve en de negatieve pool zich op de juiste plaats bevinden! Gooit u gebruikte batterijen niet bij het huishoudelijk afval, maar brengt u ze naar een verzamelplaats of geeft u ze af bij een depot voor speciaal afval. Verwijdert u lege batterijen uit het speelgoed. Niet heroplaadbare batterijen mogen niet opgeladen worden. Heroplaadbare batterijen dienen vóór het opladen uit het speelgoed te worden gehaald. Heroplaadbare batterijen mogen uitsluitend onder toezicht van volwassenen worden opgeladen. Gebruikt u geen verschillende soorten batterijen en plaatst u niet tegelijk nieuwe en gebruikte batterijen. Sluit u de verbindingssukken niet kort. Gebruikt u geen nieuwe en oude batterijen door elkaar. Gebruikt u geen alkali-, standaard- (kool-zink) en heroplaadbare batterijen door elkaar.
7. Om de beste resultaten te bekomen, bevelen wij aan enkel alkaline batterijen of oplaadbare NiMH batterijdozen met het voertuig te gebruiken.
8. De bedrading dient niet in een stopcontact gestoken te worden.
9. Niet geschikt voor gebruik in zout water!

Bijzonderheden

- Voertuig met 3-kanaal radiobesturing
- 7 functies voor de rijrichting: vooruit-links-rechts, achteruit-links-rechts, stop
- Nauwkeurige afstelling van de stuurinrichting
- Met licht
- 27 MHz
- Waterkanon

**Le véhicule ne réagit pas**

- Mettre l'interrupteur de l'émetteur et celui de l'auto sur « ON ».
- Les piles/accus sont-ils correctement positionnés ?
- Les contacts sont-ils tordus ou encrassés ?
- Les piles sont-elles déchargées ou défectueuses ?

Le véhicule ne réagit pas correctement, la portée est trop faible !

- Les piles/accus sont-ils déchargés ?
- Y'a-t-il dans les environs d'autres modèles réduits à télécommande radio qui utilisent la même fréquence ?
- Des grilles ou des fils métalliques sont-ils à l'origine de perturbations ?
- Les antennes émettrices ou les pylônes électriques provoquent souvent des réactions incontrôlées du modèle réduit.
- Y'a-t-il dans les environs des talkies-walkies ou des CB capables de provoquer des perturbations ?

**Attention :**

Le fabricant n'est pas responsable des perturbations radio ou TV dues à des modifications non autorisées de cet équipement. De telles modifications peuvent annuler le droit d'utilisation de l'usager.

**Déclaration de conformité**

Conformément à la directive 1999/5/CE (R&TTE) Par la présente, Dickie Spielzeug GmbH & Co. KG déclare que cette pièce est conforme aux exigences essentielles et autres dispositions de la directive 1999/5/CE. La déclaration de conformité d'origine peut être consultée sous le lien Internet suivant: <http://www.simba-dickie-group.de/de/konformitaetserklaerungen.shtml>



Signification du symbole sur le produit, l'emballage ou le mode d'emploi. Les appareils électriques sont des biens potentiellement recyclables et ne doivent pas être jetés avec les ordures ménagères à la fin de leur cycle de vie. Afin de protéger l'environnement et les ressources naturelles, déposez cet appareil auprès des services de collecte compétents. Si vous avez des questions à ce sujet, vous pouvez vous adresser à l'organisme responsable de la collecte des déchets ou à votre vendeur spécialisé.

**Het voertuig reageert niet**

- De schakelaar van de zender en auto op „ON“ zetten.
- Zijn batterijen/accu's er goed in gezet?
- Zijn de batterijcontacten verbogen of vervuild?
- Zijn batterijen ontladen of defect?

Het voertuig reageert niet goed, de reikwijdte is te gering!

- Wordt het vermogen van de batterijen/accu's minder?
- Als er nog andere modellen met radiografische afstandsbesturing in de buurt zijn, die misschien op dezelfde frequentie zenden?
- Veroorzaken metalen tralies/hekken storingen?
- Zend- of stroommasten leiden vaak tot een ongecontroleerd gedrag van de modelauto.
- Zijn er walkie-talkies/CB-zenders in de buurt, die storingen teweeg kunnen brengen?

**Pas op:**

De producent is niet verantwoordelijk voor enige radio- of TV storing, die door niet goedgekeurde wijzigingen aan deze uitrusting wordt teweeggebracht. Zulke wijzigingen kunnen het gebruiksrecht van de gebruiker teniet doen.

**Verklaring van conformiteit**

volgens Richtlijn 1999/5/EG (R&TTE) Hierbij verklaart Dickie-Spielzeug GmbH & Co. KG, dat dit item in overeenstemming is met de basisvereisten en de andere relevante voorschriften van Richtlijn 1999/5/EG. U kunt de originele conformiteitsverklaring verkrijgen door naar de volgende link te gaan: <http://www.simba-dickie-group.de/de/konformitaetserklaerungen.shtml>



Betekenis van het symbool op het product, de verpakking of gebruiksaanwijzing. Elektrische apparaten zijn waardevolle producten en horen aan het einde van hun levensduur niet bij het huisvuil! Helpt u ons bij de bescherming van het milieu en zuinig omgaan met de grondstof en geeft u dit apparaat af bij de milieudepot die daarvoor zijn. Uw vragen hierover beantwoordt de organisatie die verantwoordelijk is voor de afvalverwerking of uw vakhandelaar.

A Vista del telaio da sotto

- ① Interruttore on/off
- ② Vano batterie
- ③ Microregolazione dello sterzo
- ④ Chiusura vano batterie

B Aprire il compartimento batterie e inserire le batterie**C Antenna veicolo**

Srotolare completamente l'antenna e introdurla nel tubicino accluso. Inserire il tubicino nell'apposito supporto.

D Telecomando

- ① Leva di manovra (avanti/indietro)
- ② Leva di manovra (sterzo)
- ③ Srotolare completamente l'antenna e introdurla nel tubicino accluso.
- ④ Spara-acqua
- ⑤ Chiusura vano batterie
- ⑥ Vano batterie

E Guida del veicolo**F Microregolazione dello sterzo****G Spara-acqua****H Scarico dell'acqua**

Nel caso in cui nello scafo della barca sia entrata dell'acqua, questa dovrà essere eliminata dopo l'uso. Per fare ciò, aprire lo scarico dell'acqua. Attenzione! Prima dell'uso, lo scarico dovrà essere richiuso.

I Attenzione, interruttore a galleggiante!
L'imbarcazione funziona solamente dopo essere stata posizionata in acqua.
L'imbarcazione funziona solamente in acqua!**Caratteristiche**

- Veicolo con radiocomando a 3 canali
- 7 funzioni di guida: avanti-sinistra-destra, indietro-sinistra-destra, stop
- Microregolazione dello sterzo
- Con luci
- 27 MHz
- Spara-acqua

Gentile Cliente,

La ringraziamo per aver scelto questo prodotto di qualità curato nei minimi dettagli. Per prolungare il più possibile la durata del modellino, si consiglia di prestare attenzione per evitare danni ai componenti delicati dell'articolo. Per evitare partenze accidentali, rimuovere le batterie e gli accumulatori quando il giocattolo non viene utilizzato. Buon divertimento!

Misure di sicurezza (da conservare!)

1. **ATTENZIONE!** Non adatto ai bambini di età inferiore a 3 anni. Pericolo di soffocamento a causa di pezzi piccoli ingeribili! Possibile pericolo di strangolamento a causa del cavo! Conservare per favore queste annotazioni per un'eventuale corrispondenza. Con riserva di possibili cambiamenti tecnici e di colore. L'aiuto di un adulto è necessario per rimuovere le protezioni applicate per il trasporto. Questo articolo è conforme con le normative europee e consentito l'uso in Italia.
2. Non azionare la barca in caso di vento forte, di moto ondoso e di corrente violenta.
3. Notare: a batterie scariche, la barca è manovrabile solo a tempo limitato.
4. È consentito azionare il giocattolo in acqua solo come da indicazioni e se completamente montato!
5. Per motivi igienici si consiglia, dopo l'uso, di vuotare completamente il giocattolo e di asciugarlo.
6. Utilizzare esclusivamente le apposite pile. Inserire le pile con i poli positivi e negativi nel verso giusto! Non gettare le pile usate nei rifiuti domestici, ma portarle in un luogo di raccolta o gettarle in una discarica per rifiuti speciali. Le batterie scariche devono essere rimosse dal giocattolo. Le pile non ricaricabili non vanno caricate. Le pile ricaricabili vanno estratte dal giocattolo prima della ricarica. Le pile ricaricabili devono essere ricaricate solo sotto la sorveglianza di adulti. Non utilizzare tipi diversi di pile e non inserire contemporaneamente pile nuove e usate. I morsetti di alimentazione non devono essere cortocircuitati. Non mischiare pile nuove e vecchie. Non mischiare pile alcaline, standard (zinco-carbone) e ricaricabili.
7. Per ottenere i migliori risultati consigliamo di usare solo batterie alcaline o batterie ricaricabili NiMH per il veicolo.
8. Non inserire i cavi nelle prese di corrente.
9. Non indicato per l'uso in acqua salata!

**Il veicolo non reagisce ai comandi**

- Posizionare gli interruttori del trasmettitore e del veicolo su „ON“.
- Controllare che le batterie/gli accumulatori siano inseriti correttamente.
- Controllare che i contatti della batteria non siano piegati o sporchi.
- Controllare che le batterie non siano scariche o difettose.

Il veicolo non reagisce correttamente, la portata è insufficiente!

- Controllare che la potenza delle batterie/degli accumulatori non sia diminuita.
- Controllare che non vi siano altri modellini con radiocomando nelle vicinanze, che trasmettono sulla stessa frequenza.
- Controllare che reti metalliche o recinzioni non causino interferenze.
- Le antenne radio o i piloni dell'elettricità possono causare un comportamento incontrollato del modellino.
- Controllare che non vi siano walkie-talkie/radiotrasmettenti CB nelle vicinanze, che possono causare interferenze.

**Attenzione:**

Il produttore non è responsabile per eventuali interferenze radio o TV causate da modifiche non autorizzate della presente attrezzatura. Questo tipo di modifiche può annullare il diritto d'uso dell'utilizzatore.

**Dichiarazione di conformità**

ai sensi della Direttiva 1999/5/CE (R&TTE)
Con la presente Dickie-Spielzeug GmbH & Co. KG dichiara che il presente prodotto è conforme ai requisiti fondamentali e alle altre norme rilevanti della Direttiva 1999/5/CE. L'originale della dichiarazione di conformità può essere estratto da internet tramite il link:
<http://www.simba-dickie-group.de/de/konformitaetserklarungen.shtml>



Significato del simbolo sul prodotto, sulla confezione o nelle istruzioni per l'uso. Gli apparecchi elettrici sono prodotti riciclabili e quindi, al termine del loro ciclo di vita, non devono essere gettati tra i rifiuti domestici. Aiutateci a tutelare l'ambiente e a preservare le risorse, conferendo questo apparecchio presso i relativi centri di raccolta. Se avete domande a questo proposito, vi consigliamo di rivolgervi all'ente responsabile dello smaltimento dei rifiuti o al vostro rivenditore specializzato.

A Vista inferior del chasis

- ① Interruptor de encendido/apagado
- ② Compartimento de pilas
- ③ Ajuste fino de la dirección
- ④ Cierre del compartimento de pilas

B Apertura del compartimento de la batería e inserción de las pilas**C Antena del vehículo**

Desenrollar la antena completamente e introducirla en el tubito suministrado adjunto. Insertar el tubito en el soporte previsto para

D Telemando

- ① Palanca de mando (adelante/atrás)
- ② Palanca de mando (dirección)
- ③ Desenrollar la antena completamente e introducirla en el tubito suministrado adjunto.
- ④ Disparo de agua
- ⑤ Cierre del compartimento de pilas
- ⑥ Compartimento de pilas

E Pilotaje del vehículo**F Ajuste fino de la dirección****G Disparo de agua****H Desagüe**

En caso de que agua haya entrado en el cuerpo del barco, se debe vaciarlo después de utilizarlo. Para ello, abra el desagüe. ¡Atención! Antes de volver a utilizarlo, hay que cerrarlo de nuevo.

I ¡No elevar nunca el barco mientras que el hélice del barco siga dando vueltas!
¡No acercar los dedos, el pelo o prendas sueltas al hélice del barco, cuando el barco está conectado! (en posición „ON“).**Propiedades especiales**

- Vehículo con radiotelemando de 3 canales
- 7 funciones de marcha: adelante-a la izquierda-a la derecha atrás-a la izquierda-a la derecha parada
- Ajuste fino de la dirección
- Con luz
- 27 MHz
- Disparo de agua

E**Estimado cliente:**

Nos satisface que se haya decidido por este producto fiel a los detalles y de alta calidad. Para que pueda disfrutar durante mucho tiempo de su modelo, le rogamos tratar este artículo con cuidado para evitar que sus sensibles componentes se dañen. Le deseamos que se divierta al jugar.

Medidas de seguridad (¡por favor, guárdelas!)

1. ¡ADVERTENCIA! No conveniente para menores de tres años. Existe peligro de asfixia porque hay piezas pequeñas que pueden ser tragadas. Existe el riesgo de estrangulación mediante el cable! Por favor, guarden estas indicaciones para cualquier consulta. Reservado el derecho de modificaciones técnicas y de color. Se necesitará la ayuda de adultos para retirar los dispositivos de seguridad para el transporte.
2. Favor, no poner en servicio el barco con vientos, oleajes y corrientes fuertes.
3. Sírvase tener en cuenta que el barco no se deja controlar perfectamente cuando los acumuladores están descargados.
4. ¡No está permitido hacer funcionar el juguete si no está completamente montado de acuerdo con las instrucciones!
5. Por razones de higiene, recomendamos que se vacíe y seque el juguete completamente después de utilizarlo.
6. ¡No utilice otras pilas que las pilas designadas! ¡Instale las pilas, fijándose en la posición correcta de los polos positivos y negativos! No se deshaga de las pilas usadas arrojándolas a la basura doméstica, entreguelas en los lugares previstos para su recogida o elimínalas en un depósito para basura especial. Retire las pilas descargadas del juguete. No recargue pilas no recargables. Las pilas recargables deben retirarse del juguete antes de cargarlas. Las pilas recargables solo deben ser recargadas por adultos. Utilice solo pilas del mismo o equivalente tipo y no instale pilas viejas y pilas nuevas al mismo tiempo. No cortocircuite las almas de unión. No mezcle pilas nuevas con pilas viejas. No mezcle pilas alcalinas, estándar (zinco-carbón) y acumuladoras.
7. Recomendamos el uso exclusivo de pilas alcalinas o las baterías recargables NiMH para obtener los mejores resultados con el vehículo.
8. No inserte los cables por las tomas de corriente.
9. No adecuada para el servicio en agua de mar!

**El vehículo no reacciona.**

- Ponga los interruptores del transmisor y del coche en „ON“.
- ¿Se han colocado correctamente las pilas / los acumuladores?
- ¿Están deformados o sucios los contactos de las pilas?
- ¿Están descargadas o defectuosas las pilas?

El vehículo no reacciona correctamente, el alcance es insuficiente.

- ¿Se están acabando las pilas / los acumuladores?
- ¿Hay otros modelos con radiotelemando cerca de su modelo, que tengan la misma frecuencia?
- ¿Hay rejillas metálicas/cerchas que causen interferencias?
- Postes emisores o de electricidad causan con frecuencia un comportamiento incontrolado del vehículo.
- ¿Hay walkie-talkies/equipos de radio CB cerca de su modelo, que puedan causar las interferencias?

**Atención:**

El fabricante no asume ninguna responsabilidad por cualquier tipo de interferencia en radios o televisores, causada por modificaciones no autorizadas del equipamiento. Estas modificaciones pueden anular el derecho de uso del usuario.

**Declaración de conformidad**

de acuerdo a la directiva 1999/5/CE (R&TTE)
Por la presente, la Dickie-Spielzeug GmbH & Co. KG declara que el este artículo cumple con los requerimientos básicos y las demás disposiciones de la directiva 1999/5/CE. Se puede acceder a la declaración de conformidad original a través del siguiente enlace de Internet:
<http://www.simba-dickie-group.de/de/konformitaetserklarungen.shtml>



Significado del símbolo en el producto, el embalaje o las instrucciones de uso. ¡Los electrodomésticos son objetos de valor y, al final de su vida útil, no deben tirarse a la basura doméstica! Contribuya a proteger el medioambiente y los recursos entregando este aparato en los puntos de reciclaje correspondientes. La organización responsable de la recogida de basura o su establecimiento especializado podrán responder a sus preguntas.

A Chassis - vista inferior
 ① Interruptor de ligar/desligar
 ② Compartmento das pilhas
 ③ Precisão de ajuste de direcção
 ④ Fecho do compartimento das pilhas

B Abra a tampa do compartimento das pilhas e coloque as pilhas

C Antena do veículo
 Desenrole a antena completamente e insira o pequeno tubo fornecido. Introduza o pequeno tubo no suporte previsto.

D Telecomando
 ① Alavanca de comando (avançar/retroceder)
 ② Alavanca de comando (direcção)
 ③ Desenrole a antena completamente e insira o pequeno tubo fornecido.
 ④ Disparo de água
 ⑤ Fecho do compartimento das pilhas
 ⑥ Compartmento das pilhas

E Funcionamento do veículo.

F Precisão de ajuste de direcção

G Disparo de água

H Escoamento da água
 No caso de entrar água para dentro do corpo do barco, retire-a após a utilização do barco.

I Nunca retire o barco da água enquanto a hélice do barco está a rodar!
 Afaste os dedos, cabelo e peças de roupa solta das proximidades da hélice do barco enquanto este se encontra em "On".

Caro Cliente

Vimos manifestar a nossa grande satisfação por ter adquirido um produto fiel ao detalhe e de alta qualidade. Para que possa usufruir do seu modelo durante muito tempo, pedimos que trate o artigo com cuidado para evitar danos em componentes sensíveis. Desejamos-lhe muito prazer durante a brincadeira!

Medidas preventivas (Por favor, guardar!)

- AVISO!** Não apropriado para crianças com menos de três anos. Perigo de asfixia devido a peças pequenas que podem ser engolidas! Existe perigo de estrangulamento devido ao cabo! É favor conservar estas indicações para eventuais contactos. Reservado o direito de modificações técnicas ou de cor. É necessária a ajuda de adultos para remover os fixadores de transporte.
- Não coloque o barco na água durante vento intenso, ondulação e corrente forte.
- Por favor, tenha em atenção que o barco com as pilhas descarregadas só pode ser comandado de forma limitada.
- O brinquedo só pode ser operado na água quando completamente montado de acordo com as instruções.
- Por razões de higiene, recomendamos que o brinquedo seja completamente esvaziado e seco após a sua utilização.
- Utilize exclusivamente as pilhas recomendadas! Coloque-as de forma a que os pólos positivos e negativos se encontrem na posição correcta! Não deite as pilhas gastas no lixo doméstico, mas coloque-as num posto de recolha de pilhas ou elimine-as num depósito de lixo especial. Retire as pilhas gastas. As pilhas não recarregáveis não podem ser carregadas. As pilhas recarregáveis devem ser retiradas do jogo antes de serem carregadas. As pilhas recarregáveis só podem ser recarregadas por adultos. Não utilize tipos de pilhas diferentes e não coloque pilhas novas e usadas em simultâneo. Não ligue as pilhas de conexão em curto-circuito. Não misture pilhas novas com antigas. Não misture pilhas alcalinas, padrão (carvão-zinco) e recarregáveis.
- Para obter o melhor resultado, recomendamos que use apenas pilhas alcalinas ou pilhas NiMH recarregáveis com o veículo.
- Os os não devem ser inseridos nas tomadas eléctricas.
- Não adequado para o funcionamento em água salgada!

? O veículo não reage

- Coloque o interruptor do emissor e do veículo em "ON".
- As pilhas/pilhas recarregáveis estão colocadas correctamente?
- Os contactos das pilhas estão retorcidos ou sujos?
- As pilhas estão descarregadas ou avariadas?

O veículo não reage correctamente, o alcance é demasiado reduzido!

- A potência das pilhas/pilhas recarregáveis está a diminuir?
- Existem outros modelos com telecomando nas proximidades que, talvez, emitam usando a mesma frequência?
- As grades em metal/vedações provocam interferências?
- Os postos de emissão e de corrente eléctrica levam muitas vezes a um comportamento incontrolável do veículo.
- Existem Walkie-Talkies/rádios amadores na proximidade que possam provocar interferências?

Atenção:

O fabricante não se responsabiliza por qualquer interferência rádio ou TV causada por modificações não autorizadas neste equipamento. Este tipo de modificações pode anular o direito de utilização do utilizador.

CE Declaração de conformidade

Segundo Directiva 1999/5/CE (R&TTE)
 A Dickie-Spielzeug GmbH & Co. KG vem por este meio declarar que este item se encontra em conformidade com os requisitos fundamentais e as outras prescrições relevantes da Directiva 1999/5/CE.
 A declaração original de conformidade pode ser obtida através do seguinte link:
<http://www.simba-dickie-group.de/de/konformitaetserklarungen.shtml>

Particularidades

- Veículo com comando à distância por rádio de 3 canais
- 7 funções de marcha: avançar-esquerda-direita, retroceder-esquerda-direita, paragem
- Precisão de ajuste de direcção
- Com luz
- 27 MHz
- Disparo de água



Significado do símbolo no produto, na embalagem ou nas instruções de utilização. Os aparelhos eléctricos são materiais recicláveis e não pertencem ao lixo doméstico no final da vida! Ajude-nos a proteger o meio ambiente e a poupar os recursos naturais entregando este aparelho num respectivo local de recolha. Em caso de dúvidas, contacte a organização responsável pela eliminação do lixo ou o seu revendedor.

A Utseende chassi-undersida

- Till-/Från knapp
- Batterifack
- Justerbart styrsystem på bilen
- Förlutning batterifack

B Öppna batterifacket och sätt in batterierna

C Bilantenn
 Rulla ut antennen komplett och för in den i det medföljande lilla röret. Sätt i röret i den här för avsedda hållaren.

D Fjärrstyrning
 ① Styrspar (framåt/bakåt)
 ② Styrspar (styrning)
 ③ Rulla ut antennen komplett och för in den i det medföljande lilla röret.
 ④ Disparo de água
 ⑤ förlutning batterifack
 ⑥ Batterifack

E Manövrering av fordon

F Justerbart styrsystem på bilen

G Disparo de agua

H Vattenavlopp
 Om vatten har trängt in i båtens skrov, så måste det tömmas ut efter användningen genom att öppna avloppet.
 Varning! Innan båten används igen, måste avloppet stängas till riktigt.

I Lyft aldrig upp båten medan propellern fortfarande rör på sig! Se till att inte ha fingrar, hår eller lös klädsel i närheten av propellern om båten är inställd på "On".

S

Bästa/bäste kund,

det gläder oss att du valt denna detaljtrogna produkt av hög kvalitet. För att ha glädje av modellen under lång tid ber vi att du hanterar artikeln varsamt för att förhindra skador på känsliga delar. Vi önskar mycket nöje under leken!

Försiktighetsåtgärder (spara dessa!)

- ! VARNING!** Ej lämplig för barn under 3 år. Risk att kvävas på grund av smådelar som kan sväljas! Risk för strypning på grund av kabelint! Spara förpackningen. Reservation för färg- och tekniska ändringar. Någon vuxen måste hjälpa till för att ta bort transportsäkring.
- Använd inte båten vid stark vind, vågor eller kraftig strömning.
- Tänk på att det bara är inskränkt möjligt att styra båten med urladdade batterier.
- Leksaken får endast användas enligt anvisningarna, i fullkomligt hopmonterat tillstånd i vatten!
- Av hygieniska skäl rekommenderar vi att efter användning tömma leksaken fullständigt och att torka den.
- Använd enbart de här för avsedda batterierna! Lägg i dem så att de positiva och negativa polerna ligger riktigt! Kasta inte använda batterier i hushållssoptorna, utan lämna in dem på insamlingsställen eller deponier för farligt avfall. Tag ut tomma batterier ur leksaken. Men får inte ladda upp icke uppladdningsbara batterier igen. Uppladdningsbara batterier måste tas ut ur leksaken innan de laddas upp och får bara laddas upp under uppsikt av vuxna. Använd inte olika batterityper tillsammans och sätt inte i nya och använda batterier samtidigt. Kortslut inte anslutningarna. Blanda inte nya och gamla batterier. Blanda inte alkaliska, standard (kol-zink) och uppladdningsbara batterier.
- För att säkerställa bästa resultat rekommenderar vi att endast alkaliska batterier eller laddningsbara NiMH-batterier används i fordonet.
- Kablarna får inte anslutas till ett eluttag
- Ej lämpad för drift i saltvatten!

? Fordonet reagerar inte

- Ställ reglage för sändare och bil på "ON".
- Är batterierna laddade på rätt sätt?
- Är batterikontakterna böjda eller smutsiga?
- Är batterierna urladdade eller defekta?

Fordonet reagerar inte på rätt sätt, räckvidden är för liten!

- Tappar batterierna effekt?
- Finns andra modeller med radiofjärrstyrning i närheten som eventuellt sänder på samma frekvens?
- Försäkras metallgaller/staket störningar?
- Sändare eller strömmaster förorsakar ofta okontrollerade reaktioner hos bilmodellerna.
- Finns Walkie-Talkies/CB-utrustning, som kan förorsaka störningar, i närheten?

! Observera:

Tillverkaren bär inget ansvar för någon form av radio- eller TV störning som uppkommer på grund av oönlätna förändringar på utförandet. Sådana förändringar kan göra att användarens rätt att bruka produkten förfaller.

CE Konformitetsförklaring

enligt direktiv 1999/5/EG (R&TTE)
 Dickie-Spielzeug GmbH & Co. KG intygar härmed att denna produkt är i överensstämmelse med de grundläggande kraven och andra relevanta föreskrifter i direktiv 1999/5/EG.
 Följande Internet-länk leder till den ursprungliga konformitetsförklaringen:
<http://www.simba-dickie-group.de/de/konformitaetserklarungen.shtml>



Symbolens betydelse på produkten, förpackningen eller bruksanvisningen. Elektriska apparater innehåller återvinnsbara ämnen och får efter nyttjandet inte kastas som hushållsavfall! Hjälpt oss att skydda miljön och skona naturresurserna och lämna in denna apparat till en recyclinginrättning. Frågor härom besvarar gärna den organisation som ansvarar för avfallshanteringen eller fackhandeln.

Specialiteter

- Fordon med 3-kanals radiostyrning
- 7 körfunktioner: framåt-vänster-höger, bakåt-vänster-höger, stopp
- Justerbart styrsystem på bilen
- Med ljus
- 27 MHz
- Disparo de agua

A Oversikt over chassis nede

- ① På/av bryter
- ② Batterirom
- ③ Justerbar styrerretning på kjøretøyet
- ④ Lås for batterirom

B Åpne batterirommet og sett inn batteriene

C Kjøretøyantenne

Antennen rulles komplett ut og føres inn i den vedlagte røret. Sett røret inn i holderen.

D Fjernkontroll

- ① Styrespak (framover, tilbake)
- ② Styrespak (styring)
- ③ Antennen rulles komplett ut og føres inn i den vedlagte røret
- ④ Vannspylende
- ⑤ Lås for batterirom
- ⑥ Batterirom

E Bruk av kjøretøyet

F Justerbar styrerretning på kjøretøyet

G Vannspylende

H Vannavløp

Dersom det kommer vann inn i skroget på båten, må dette fjernes igjen etter bruken. Åpne vannutløpet. Obs! Før bruk må dette lukkes igjen.

I Ta aldri båten opp så lenge propellen dreier seg rundt! Fingre, hår og løse klær må ikke komme i nærheten av propellen så lenge båten er slått på „On“!

Spesielle funksjoner

- Kjøretøy med 3 kanals radiostyring
- 7 kjørefunksjoner: framover-venstre-høyre, tilbake-venstre-høyre stopp
- Justerbar styrerretning på kjøretøyet
- Med lys
- 27 MHz
- Vannspylende

N

Kjære kunde

Vi gleder oss over at du har bestemt deg for dette verdifulle produktet som i detaljene er helt nøyaktig laget i henhold til originalen. For at du skal ha glede av denne modellen i lang tid, ber vi deg om å behandle denne artikkelen med omsyn, for så å forhindre at noen av de ømfintlige byggkomponentene skal ta skade. Vi ønsker deg lykke til. Vi ønsker deg lykke til under levetid.



Forsiktighetstiltak (vennligst oppbevar disse forholdsreglene!)

1. **ADVARSEL!** Ikke egnet for barn under tre år. Det er fare for kvelning dersom de små delene blir svelget! Ledningen kan medføre fare for kvelning! Behold denne informasjonen for eventuell korrespondanse. Pakningens innhold kan variere med hensyn til farge og tekniske spesifikasjoner. Det er nødvendig med hjelp fra voksne for å fjerne transportsikringen.
2. Båten må ikke brukes ved sterk vind, ved høye balger eller sterk strømning.
3. Vennligst ta hensyn til at båten kun er begrenset mulig å styre når akkuen er ladet med.
4. Leketøyet må kun brukes i vann i henhold til anvisningene og fullstendig montert!
5. Av hygieniske grunner anbefaler vi at leketøyet etter bruken tømmes fullstendig og at det tørkes.
6. Bruk kun de passende batteriene! Legg de inn slik at de positive og negative polene er på riktig plass! Ikke kast brukte batterier i husholdningsavfallet, men lever dem inn på et spesialdeponi. Fjern tomme batterier fra leketøyet. Batterier som ikke kan opplades må ikke lades opp. Batteriene må tas ut av leketøyet før opplading. Gjenopplading av batterier må kun foretas under oppsikt av voksne. Ikke bruk forskjellige typer batterier, det må heller ikke brukes nye og brukte batterier samtidig. Forbindelsesledningene må ikke kortsluttes. Ikke bland sammen alkali-, standard- (kull-sink) og oppladbare batterier.
7. For å oppnå best mulig resultat anbefaler vi å bruke kun alkaliske batterier eller oppladbare NiMH-batteripakker i kjøretøyet.
8. Ledninger skal ikke settes inn i støpsler
9. Ikke egnet for bruk i saltvann!



Kjøretøyet reagerer ikke

- Bryterne fra senderen og kjøretøy stilles på „ON“.
- Er batteriene/akkus skikkelig satt inn?
- Er kontaktene på batteriene bøyet eller smusset?
- Er batteriene svake eller defekte?

Kjøretøyet reagerer ikke riktig

Rekkevidden er for liten!

- Er effekten på batteriene/akkus for liten?
- Er det andre modeller i nærheten som går på fjernkontroll og som kanskje sender på samme frekvensen?
- Kan det være at metallgitter/gjerd forårsaker forstyrrelser?
- Sende- eller strømmaster kan ofte føre til at kjøretøyene oppfører seg ukontrollert.
- Er der Walkie-Talkie Hrv./CB radioer i nærheten og som kan ha forårsaket feilen?



Obs:

Produsenten kan ikke være ansvarlig for alle radio- og TV forstyrrelser som kan bli forårsaket på grunn av ikke autoriserte modifikasjoner på disse produktene. Slike modifikasjoner kan føre til at brukeren mister bruksretten.



Konformitetserklæring

I henhold til direktiv 1999/5/EG (R&TTE) Hermed erklærer Dickie-Spielzeug GmbH & Co. KG, at dette produktet MHz er i overensstemmelse med de grunnleggende kravene og de andre relevante forskriftene som er oppgitt i direktiv 1999/5/EG. Den opprinnelige samsvarserklæringen kan du se på Internet på følgende URL: <http://www.simba-dickie-group.de/de/konformitaetserklaerungen.shtml>



Betydningen av symbolet på produktet, emballasjen og bruksveiledningen. Elektroapparater inneholder verdifulle stoffer som ikke hører hjemme i det vanlige bosset når de er gamle og utsluttet! Vennligst hjelp oss å verne om miljøet og å skåne ressursene ved å levere dette apparatet inn på et egnet avfallsdeponi. Dersom du har spørsmål angående avskaffing, kan du henvende deg til avfallsverket eller til faghandelen.

A Chassis- set nedefra

- ① Tænd-/sluk-kontakt
- ② Batterirom
- ③ Finindstilling af styring
- ④ Batteriumslås

B Åbning af batterirommet og isætning af batterier

C Autoantenne

Rul antennen komplet ud og indfør den i det vedlagte rør. Stil røret i den dertil beregnede holder.

D Fjernstyring

- ① Styréhåndtag (fremad/baglæns)
- ② Styréhåndtag (styring)
- ③ Rul antennen komplet ud og indfør den i det vedlagte rør.
- ④ Vandkanon
- ⑤ Batteriumslås
- ⑥ Batterirom

E Betjening i en bil

F Finindstilling af styring

G Vandkanon

H Vandafløb

Hvis der er trænet vand ind i skibet, skal dette fjernes efter bruken. Åbn hertil vandafløbet. Giv agt! Inden brug skal dette igen lukkes.

I Løft aldrig skibet op, så længe skibsskruen drejer! Bring ikke fingre, hår og løs beklædning i nærheden af skibsskruen, hvis skibet står på „On“!

DK

Kære kunde

Det glæder os, at De har besluttet Dem for dette detaljetro og førsteklasses produkt. For at De længe kan have glæde af Deres model, beder vi Dem, for at undgå en beskadigelse af ømfintlige komponenter, at behandle denne artikel med omhu. Vi ønsker Dem god fornøjelse!

Forsigtighedsforanstaltninger (opbevar venligst!)

1. **ADVARSEL!** Ikke egnet til børn under 3 år. Der er kvælningfare på grund af smådele, der kan sluges! Exister et risiko for strangulation mediante el cable! Gem emballagen for evt. fremtidig reference. Tekniske ændringer og farvændringer forbeholdes. Hjælp fra voksne er nødvendig, for at fjerne transportsikringerne.
2. Brug ikke skibet ved stærk vind, ved balgegang og ved stærk strømning.
3. Bemærk venligst, at bådens styrbarhed er begrænset med brugte akkumulatører.
4. Leketøjet må kun bruges i vand samlet fuldstændig tilsvarende vejledning!
5. Af hygiejniske grunde anbefaler vi, at tømme og tørre leketøjet fuldstændigt efter brug.
6. Anvend udelukkende de dertil beregnede batterier! Læg dem sådan i, at de positive og negative pooler vender rigtigt! Kast ikke brugte batterier i husholdningsaffaldet, men aflever dem på et samlingssted, eller bortskaf dem hos et specialaffaldsdepot. Fjern brugte batterier fra legetøjet. Ikke genopladelige batterier må ikke genoplades. Genopladelige batterier skal tages ud af legetøjet inden opladningen. Genopladelige batterier må udelukkende oplades under opsyn af voksne. Anvend ikke batterier af forskellig type, og benyt ikke samtidigt nye og brugte batterier. Kortslut ikke forbindelsesbroerne. Bland ikke nye og gamle batterier. Bland ikke alkaliske-, standard- (kull-zink) og genopladelige batterier.
7. For at opnå det bedste resultat anbefaler vi at du kun bruger alkaliske batterier eller genopladelige NiMH batteripakker til køretøjet.
8. Ledningerne må ikke sættes i stikkåser til el-nettet
9. Ikke egnet til brug i saltvand!



Køretøjet reagerer ikke

- Stil kontakter på sender og bil på „ON“.
- Er batterier/akkuer lagt rigtigt?
- Er batterikontakterne bøjed eller snåvede?
- Er batterierne afladede eller defekte?

Køretøjet reagerer ikke rigtigt, rækkevidden er for lille!

- Falder batterierne/akkueres ydelse?
- Er der andre modeller med radiofjernstyring i nærheden, der måske sender på den samme frekvens?
- Forårsager metalgitter/hegn forstyrrelser?
- Sende- eller strømmaster fører ofte til at bilmodellen operer sig ukontrollert.
- Er der walkie-talkies/CB-radioamatorer i nærheden, der kan fremkalde forstyrrelser?



Obs:

Fabrikanten er ikke ansvarlig for nogen form for radio- eller tv-forstyrrelse, der fremkaldes som følge af uautoriserede modifikationer på denne udrustning. Sådanne modifikationer kan annullere brugerens brugsret.



Overensstemmelseserklæring

Iht. direktiv 1999/5/EU (R&TTE) Hermed erklærer Dickie-Spielzeug GmbH & Co. KG, at dette produkt befinder sig i overensstemmelse med de grundlæggende krav og de andre relevante forskrifter i direktiv 1999/5/EU. Den originale konformitetserklæring kan hentes på følgende link: <http://www.simba-dickie-group.de/de/konformitaetserklaerungen.shtml>



Betydningen af symbolet på produktet, indpakningen eller brugsveiledningen. Elektroapparater er værdistoffer og hører ved slutningen af deres levetid ikke i husholdningsaffaldet! Hjælp os ved miljøbeskyttelse og ressourcensbeskyttelse og aflever dette apparat på de tilsvarende tilbageøstøjessteder. Spørgsmål dertil besvares af den for affaldsbortskaffelsen ansvarlige organisation eller af din forhandler.

Særheder

- Køretøj med 3-kanal-radiofjernstyring
- 7 kørefunktioner: fremad-til venstre-til højre, baglæns-til venstre-til højre stop
- Finindstilling af styring
- Med lys
- 27 MHz
- Vandkanon

A Alustanakymä alta

- 1 Virtakytkin
- 2 Paristokotelo
- 3 Ohjauksen hienosäätö
- 4 Paristokotelon lukitus

B Avaa paristolokero ja aseta paristot paikoilleen**C Ajoneuvon antenni**

Kierrä antenni kokonaan auki ja vie se pienen putken sisään. Kiinnitä putki siinä tarkoitettuun alustaan.

D Kauko-ohjaus

- 1 Ohjauvipu (eteenpäin/taakse)
- 2 Ohjauvipu (ohjau)
- 3 Kierrä antenni kokonaan auki ja vie se pienen putken sisään.
- 4 Vesisuihku
- 5 Paristokotelon lukitus
- 6 Paristokotelo

E Ajoneuvon käyttö**F Ohjauksen hienosäätö****G Vesisuihku****H Vedenpoisto**

Jos vettä on päässyt tunkeutumaan veneeseen, se on poistettava käytön jälkeen. Avaa sen tekemiseksi vedenpoistoputki. Huomio! Se on suljettava taas ennen käyttöä.

- 1 Älä nosta venettä koskaan vedestä, niin kauan kuin veneen potkurin vielä pyörii!
- 2 Älä saata sormia, hiuksia äläkä irralaisia vaatekappaleita veneen potkurin läheisyyteen, jos veneen kytkin on asennossa "on".

Erityisyyksiä

- ajoneuvo ja 3-kanavainen kauko-ohjaus
- 7 ajotoimintoa: eteenpäin-vasemmalle-oikealle, taakse-vasemmalle-oikealle, pysähtyminen
- Ohjauksen hienosäätö
- valot
- 27 MHz
- Vesisuihku

FIN

Arvoisa asiakas,

Iltoisemme siitä, että valitsit tämän yksityiskohtaisesti tarkkan ja korkealaatuiseen tuotteeseen. Jotta sinulla olisi pitkäikäinen ja pienoismallista, pyydämme sinua käsittelemään tätä tuotetta huolella, etteivät herkat rakenneosat vaurioituisi. Toivotamme sinulle ajoilua!

Turvatoimet (Säilytä hyvin!)

1. **VAROITUS!** Ei soveltu alle 3-vuotiaille lapsille. On olemassa nieltävissä olevien pikkuosien aiheuttama tukehtumisvaara! On olemassa johdon aiheuttama kuristumisvaara! Säilytä pakkauksen tiedot myöhempää tarvetta varten. Pidätämme oikeuden teknisiin muutoksiin ja värimuutoksiin. Kuljetustukien poistamiseksi tarvitaan aikuisten apua.
2. Älä käytä venettä voimakkaassa tuulella, aallokossa äläkä voimakkaassa virtauksessa.
3. Huomio, että venettä, jonka akut ovat tyhjentyneet, voidaan ohjata vain rajoitetusti.
4. Leikkikalua saa käyttää ainoastaan annettujen ohjeiden mukaisesti, kokonaan kootussa tilassa sekä ainoastaan vedessä.
5. Hygieenisistä syistä suosittelemme veden poistamista leikkikalusta käytön jälkeen ja leikkikalun kuivaamisesta. Käyttäkää ainoastaan soveltuvia paristoja! Asettakaa ne paikoilleen niin, että plus- ja miinusnavat ovat oikeilla paikoillaan! Älkää heittäkö käytettyjä paristoja kotitalousjätteiden joukkoon, vaan viekää ne niille tarkoitettuun keräyspisteeseen tai toimittakaa ne ongelmajätteille tarkoitettuun paikkaan. Poistakaa tyhjat paristot leikkikalusta. Älkää laadako kertakäyttöparistoja. Ladattavat paristot tulee poistaa leikkikalusta ennen latausta. Ladattavia paristoja saa ladata ainoastaan aikuisen henkilön valvonnassa. Älkää käyttäkö erilaisia paristotyyppisiä sekaisin äläkä äsentaako uusia ja vanhoja paristoja laitteeseen samanaikaisesti. Älkää aiheuttako paristokoteloon oikosulkuja. Älkää käyttäkö uusia ja vanhoja paristoja samanaikaisesti. Älkää käyttäkö alkali-, standardi-(niili-)sinkki- ja ladattavia paristoja sekaisin.
7. Parhaat tulokset saat, kun käytät ajoneuvon kanssa ainoastaan alkali-paristoja tai ladattavia NiMH-paristoja.
8. Johtimienkajoja ei saa työntää pistorasioihin.
9. Ei soveltu käyttöön suolaisissa vedessä!

**Ajoneuvo ei reagoi**

- Kytke lähettimen ja auton kytkin asentoon „ON“.
- Onko paristot/akut asetettu oikein?
- Ovatko paristokotinkäytin väänntyneet tai liikkeet?
- Ovatko paristot tyhjat tai väärilliset?

Ajoneuvo ei reagoi oikein, toimintasäde on liian pieni!

- Loppuuko paristoista/akuista virta?
- Onko lähetyksellä muita radiokauko-ohjauksella ohjattavia pienoi sümalleja, jotka lähettävät ehkä samalla taajuudella?
- Aiheuttavatko metallinastot/aidat häiriöitä?
- Lähetys- tai sahkomasinat aiheuttavat usein pienoismalliautojen kontrollioimantoa käyttäytymistä.
- Onko lähetyksellä radiopuhelimia/CB-radioita, jotka saattavat aiheuttaa häiriöitä?

**Huomio:**

Valmistaja ei vastaa mistään tälle laitteistolle tehtyjen asiastomien muutosten aiheuttamista radio- tai TV-häiriöistä. Tällaiset muutokset saattavat peruuttaa käyttäjän käyttöoikeuden.

**Vaatimustenmukaisuusvakuutus**

direktivin 1999/5/EY (R&TTE) mukaisesti
Täten Dickle-Spielzeug GmbH & Co. KG vakuuttaa, että tämä tuote vastaa direktiivin 1999/5/EY perustavia vaatimuksia ja muita tärkeitä määräyksiä.
Alkuperäinen vaatimustenmukaisuusvakuutus on nähtävissä Internetissä seuraavassa URL-osoitteessa:
<http://www.simba-dickle-group.de/de/konformitaetserklaerungen.shtml>



Tuotteessa, pakkauksessa tai käyttöohjeessa olevan symbolin merkitys: Sähkölaitteet ovat käytöjätettä, eikä niitä tulisi käyttää kansa päättyy hävittää talousjätteiden joukossa! Autrakaa meitä säästämään ympäristöä ja resursseja, ja luovuttakaa tämä laite vastaavaan jätteenkeräyspisteeseen. Jos teillä on kysyttävää, kääntäkää jätteenhuollossa vastaavan organisaation tai ammattiläkkeen puoleen.

TR

A Şasiye altan bakış

- 1 Açma/Kapama şalteri
- 2 Pil yatağı
- 3 Uzaktan kumandalı hassas yönlendirme
- 4 Pil yatağı kapagi

B Pilyuvusunın açılması ve pillerin takılması**C Araç anteni**

Anteni komple çıkarınız ve birlikte verilmiş bulunan borunun içine takınız. Boruyu kendisine ait yuvanın içine sokunuz.

D Uzaktan kumanda

- 1 Kumanda kolu (ileri/geri)
- 2 Kumanda kolu (direksiyon)
- 3 Anteni komple çıkarınız ve birlikte verilmiş bulunan borunun içine takınız.
- 4 Su püskürtme
- 5 Pil yatağı kapagi
- 6 Pil yatağı

E Aracın hareket ettirilmesi**F Uzaktan kumandalı hassas yönlendirme****G Su püskürtme****H Su boşaltım**

Eğer tekninin gövdesine su girmiş ise bu suyun oyuncuğı kullanmadan önce çıkarılması gerekir. Bunun için de su boşaltma haznesini açınız. Dikkat! Tekneyi kullanmadan önce bu haznenin tekrar kapatılması gerekir.

- 1 Teknenin pervanesi döndüğü süre içerisinde kesinlikle tekneyi yukarı kaldırmayınız! Parmak, saç ve serbest kıyafetleri tekninin pervanesine tekne „açık“ konumunda iken yaklaştırmayınız!

Değerli Müşterimiz,

bu aşama uygun ve üstün kaliteli ürünü seçtiğiniz için teşekkür ederiz. Bu model uzun süre keyifli kullanabilmemiz ve de aksamaların zarar görmemesi için, ürünü düzenli kullanmanızı tavsiye ederiz. Keyif dolu oyunlar dileriz!

Dikkat önlemleri (Lütfen saklayınız!)

1. **UYARI!** 3 Yaşından küçük çocuklar için uygun değildir. Yutulabilen küçük parçalar boğulma tehlikesi yaratabilir! Kablo dan dolayı boğulma tehlikesi mevcuttur! Muhtemelen bir yazıma için lütfen bu notları saklayınız. Renk ve teknik değişiklik hakları saklıdır. Nakliye emniyetinin çıkarılması için büyüklerin yardımı gereklidir.
2. Tekneyi sert zeminde, dalgalı bir ortamda ve yoğun akımda çalıştırmayınız.
3. Aküsü bitmiş bir tekninin sadece sınırlı biçimde kumanda edilebileceğini göz önünde bulundurunuz.
4. Oyuncak sadece ilgili talimatlar doğrultusunda eksiksiz olarak birleştirilmeli bir durumda suda çalıştırılabilir!
5. Hijyenik sebeplerden dolayı oyuncuğı kullandıktan sonra tamen boşaltmayı ve kurulamayı öneriyoruz.
6. Yalnızca bunun için salık verilmiş pilleri kullanınız! Pilleri ayrı ve aksi kutupları doğru yere gelecek şekilde yerleştiriniz! Kullanılmış pilleri asla günlük çöplerinizin içine atmayınız. Bu pilleri özel bir toplama merkezine veya özel atık deposuna iletiniz. Boşalan pilleri oyuncuğın içinden çıkarınız. Yeniden şarj edilemeyen pilleri şarj etmeyiniz. Yeniden şarj edilebilir piller şarj edilmeden önce oyuncak içerisinden çıkarılmalıdır. Yeniden şarj edilebilir piller yalnızca yetişkinlerin gözetiminde şarj edilmelidir. Farklı markalara ait ve eski ile yeni piller bir arada kullanılmayınız. Pil yuvası kutup başlarını kısa devre yapmayınız. Eski ile yeni pilleri birlikte kullanmayınız. Alkali, standart (karbon-çinko) ve yeniden şarj edilebilir pilleri birlikte kullanmayınız.
7. En iyi sonucu almak için araçta sadece alkalin pil veya şarj edilebilir NiMH pil paketi kullanmanız öneriniz.
8. Kablo lar soket prizlerine sokulmamalıdır.
9. Tuzlu suda kullanmak için uygun değildir!

**Araç tepki vermiyor.**

- Verici ile aracın şalteri „ON“ konumuna getirin.
- Piller/Aküler doğru yerleştirildi mi?
- Pil kontakları eğilmiş ye da kirlenmiş olabilir mi?
- Piller boş ye da bozuk olabilir mi?

Araç düzgün tepki vermiyor. Menzil yetersizdir!

- Akünün/Pillerin gücü bitiyor mu?
- Yakında bulunan ve muhtemelen aynı frekansı kullanmakta olan başka araçlar varmı?
- Metal parmaklıklar/çiftler parazit yapmış olabilir mi?
- Verici ye da ceyran direkleri sıkça aracın kontrolsüz hareket etmesine sebep verebilirler.
- Yakında bulunan ve parazit yapan telsiz sistemleri olabilir mi?

**Dikkat:**

Üretici donanım üzerinde izinsiz olarak yapılmış olan değişikliklerden kaynaklanan radyo ve televizyon parazitlenmelerinden sorumlu değildir. Bu tür değişiklikler kullanıcının kullanma hakkının iptaline yol açabilirler.

**Uygunluk beyanı**

1999/5/EG (R&TTE) sayılı yönetmeliğe göre
Dickle-Spielzeug GmbH & Co. KG bu ürünün 1999/5/EG direktifinin temel gerekliliklerine ve ilgili diğer yönetmeliklerine uygun olduğunu beyan eder.
Asıl uyumluluk bildirimini internette aşağıdaki URL'de görebiliriz:
<http://www.simba-dickle-group.de/de/konformitaetserklaerungen.shtml>



Ürün, ambalaj yada kullanılmı kılavuzu üzerinde bulunan sembole ilişkin açıklama. Elektronik cihazlar değerli maddelerdir ve hizmet süresi dolduğunda normal çöpe atılmamalıdır! Çevrenin ve tabii kaynakların korunması açısından bu cihazı uygun dönüşüm noktalarına teslim ediniz. Ayrıntılı bilgi ve sorularınız için çevre temizliği ile ilgili kuruluşu yada yetkili satış noktanıza başvurabilirsiniz.

Özellikleri

- 3-Kanalılı uzaktan kumandalı araç
- 7 Sürüş fonkszonlu: ileri - sola - sağa geriyeye - sola - sağa, stop
- Uzaktan kumandalı hassas yönlendirme
- Işık
- 27 MHz
- Su püskürtme

- A Šasi – pohled dolů**
 ① Zapínač a vypínač
 ② přihrádka na baterii
 ③ Jemné nastavení pro přesnou jízdu
 ④ uzáver přihrádky na baterii
- B Otevření prostoru na baterie a vložení baterii**
- C Anténa vozidla**
 Anténu kompletně rolovat a vložit do příložené trubčičky. Trubčičku zastrčit do připraveného držáku.
- D Dálkové ovládání**
 ① ovládací páčka (vpřed/zpět)
 ② ovládací páčka (řazení)
 ③ Anténu kompletně rolovat a vložit do příložené trubčičky.
 ④ Stříkání vody
 ⑤ uzáver přihrádky na baterii
 ⑥ přihrádka na baterii
- E Ovládání auta**
- F Jemné nastavení pro přesnou jízdu**
- G Stříkání vody**
- H Odvod vody**
 Pokud pronikne voda do trupu člunu, musí se tato voda po použití odstranit. Otevřete k tomu odtok vody. Pozor! Před použitím musí být tento odtok znovu uzavřen.
- I** Nikdy člun nezvedejte, dokud se lodní šroub ještě točí! Nenechávejte prsty, vlasy a volné oblečení v blízkosti lodního šroubu, pokud je na člunu zapnutý „On“!

Milý zákazník,
 těší nás, že jste se rozhodli pro tento do detailů vypracovaný a kvalitní výrobek. Abyste se mohli dlouho radovat ze svého modelu, prosíme Vás, abyste s tímto výrobkem zacházeli pečlivě, abyste tak zabránili poškození choulostivých vestavěných částí. Přejeme Vám při hře hodně zábavy!



- Bezpečnostní opatření (prosíme o uschování!)**
1. **UPOZORNĚNÍ!** Nevhodné pro děti do 3 let! Hrozí nebezpečí udušení z důvodu možnosti spojitelných malých částí. Kvůli kabelu zde existuje nebezpečí usrknutí. Uložte tyto pokyny pro případnou korespondenci. Barevná a technická změny zůstávají vyhrazeny. K odstranění jističů pro přepravu je nutná pomoc dospělých.
 2. Neprovazujte prosím člun při silném větru, vírobítí a silném proudu.
 3. Vezměte prosím na vědomí, že při vybitých akumulátorových bateriích lze člun ovládat pouze omezeně.
 4. Tato hračka se smí provozovat ve vodě pouze v kompletně smontovaném stavu, který odpovídá návodu!
 5. Z hygienických důvodů doporučujeme, aby byla z této hračky po jejím použití vypuštěna voda a byla vysušena.
 6. Používejte výhradně baterie pro to určené! Vkládejte je tak, aby kladné a záporné póly byly na správném místě! Neodhazujte použité baterie do domácího odpadu, nýbrž je přineste na sběrné místo nebo je zlikvidujte ve skladu zvláštních odpadů. Vyráhněte prázdné baterie z hračky. Baterie, které nejsou určeny pro opětovné dobíjení nesmíte nabíjet. Nepoužívejte rozdílné typy baterií a nevákládejte současně nové a použité baterie. Nezkraťte spojovací můstky. Nemíchejte nové a staré baterie. Nemíchejte alkalické, standardní (uhlíkové-zinek) a nabíjecí baterie.
 7. Chcete-li získat nejlepší výsledky, doporučujeme používat s vozidlem pouze alkalické baterie nebo nabíjecí NiMH baterie.
 8. Nevstupujte vodě do zásuvek.
 9. Není vhodný k provozu ve slané vodě!



- Když přístroj nereaguje**
- Spínače na vysílání a na autě nastavit na „ON“.
 - zkontrolovat, zda jsou správně vložené baterie/akumulátory,
 - zkontrolovat, zda náhodou nejsou kontakty na bateriích chrtnuté nebo zašpiněné,
 - zkontrolovat, zda nejsou baterie vybité nebo poškozené.

Vozidlo nereaguje správně, jeho akční rádius je příliš malý!

- Nevynechává výkon baterie/akumulátorů?
- Nejsou náhodou v blízkosti ještě nějaké jiné modely s rádiovým ovládáním, které možná vysílají na stejné frekvenci?
- Nezpůsobují rušení kovové mřížky nebo ploty?
- Sloupy elektrického dálkového vedení nebo vysílače často způsobují nekontrolovatelné chování modelů automobilů.
- Nenacházejí se náhodou v blízkosti vysílače přenosné vysíláčky/CB, které by mohli způsobit rušení?



Upozornění:
 Výrobce nezodpovídá za žádné rušení rozhlasu nebo televize, které může být způsobeno neautorizovanou modifikací tohoto zařízení. Takovéto modifikace mohou anulovat právo užívání pro uživatele.



PProhlášení o shodě
 Podle směrnice 1999/5/EG (R&TTE)
 Společnost Dickie-Spielzeug GmbH & Co. KG tímto prohlašuje, že tento předmět je v souladu se základními požadavky a ostatními příslušnými pravidly směrnice 1999/5/EG. Originální prohlášení o shodě je ke stažení na Internetu na následující adrese:
<http://www.simba-dickie-group.de/de/konformitaetserklaerungen.shtml>

Zvláštnosti

- Vozidlo s 3-kanálovým rádiovým ovládáním
- 7 funkcí:
 vpřed-vlevo-vpravo
 zpátečka-vlevo-vpravo
 stop
- Jemné nastavení pro přesnou jízdu
- Se světlem
- 27 MHz
- Stříkání vody



Význam symbolu na výrobku, obalu nebo návodu k použití. Elektrické přístroje jsou druhotné suroviny a při ukončení jejich použití nepatří do domovního odpadu! Pomáhejte nám při ochraně životního prostředí a při šetření zdrojů a odevzdejte tento přístroj do příslušných sběrů. Případné dotazy Vám zodpoví organizace odpovědná za likvidaci odpadu nebo Váš specializovaný prodejce.

- A Alváz alulnézetből**
 ① Be / Ki kapcsoló
 ② Elemtartó rekesz
 ③ Kormányzás - Finombeállító
 ④ elemtartó rekesz
- B Az elemtartó rekesz kinyitása és az elemek behelyezése**
- C Járműantenna**
 Engedd ki komplett az anténát, és helyezd be a mellékelt csövescskébe. Dugd be a csövescskét a tartóábjába.
- D Távezérlő**
 ① Vezérlőkar (előre/hátra)
 ② Vezérlőkar (kormányzás)
 ③ Engedd ki komplett az anténát, és helyezd be a mellékelt csövescskébe.
 ④ Víz fecskendezés
 ⑤ elemtartó rekesz
 ⑥ Elemtartó rekesz
- E A jármű működése**
- F Kormányzás - Finombeállító**
- G Víz fecskendezés**
- H Vízleeresztés**
 Ha víz hatolt be a hajótestbe, használat után el kell távolítani. Ehhez nyissa ki a vízleeresztőt! Figyelem! Használat előtt a vízleeresztőt ismét le kell zárni.
- I** Soha ne emelje fel a hajót, amíg a hajócsavar még forog! Az újjak, a haj és a laza ruházat ne kerüljön a hajócsavar közelébe, ha a hajó „On“-ra van kapcsolva!

Kedves Vevőnk!
 Örülünk, hogy megvásárolta ezt a minden részleteiben élethű és kiváló minőségű terméket. Annak érdekében, hogy sokáig örömet lejjel ebben a modellben, kérjük, gondosan bánjon ezzel a cíkkel, hogy megakadályozza a kényes elemek megsérülését. Sok örömet és jó szórakozást kívánunk a játékhoz!



- Biztonsági rendszabályok (Kérjük megőrizni!)**
1. **FIGYELMEZTETÉS!** 3 éven aluli gyermeknek nem adható. A lenyelhető apró darabok miatt fulladásveszély áll fenn! A kábel miatt fennáll a megfojtás veszélye! Őrítse meg ezeket az útmutatókat későbbiekben felmerülő kérdései esetére! Szinbeli és technikai változtatások joga fenntartva. A szállításbiztosítások eltávolításához felültek segítségére van szükség. Tisztítás: elemes játékok esetén száraz ruhával, műanyag játékoknál langyos, szappanos vízzel.
 2. Ne használja a hajót erős szélben, nagy hullámmáznál és erős áramlás esetén!
 3. Kérjük, vegye figyelembe, hogy a hajó lemerült elemekkel csak korlátozottan irányítható!
 4. A játékszert csak az útmutatóknak megfelelően, teljesen összeszerelt állapotban, vízben szabad üzemeltetni!
 5. Higiénia! okokból azt javasoljuk, hogy a játékszert használat után teljesen ürítse ki és szárítsa meg!
 6. Kizárólag csak az erre a célra szolgáló elemeket/akkukat alkalmazza! Az elemeket/akkukat úgy helyezze be, hogy a pozitív és a negatív pólus a megfelelő helyen legyen! Az használt elemeket/akkukat ne a háztartási szemétre dobja, hanem adja le egy gyűjtőhelyen vagy egy különleges szemétre gyűjtő szeméttelopen. A kiürült elemeket/akkukat távolítsa el a játékból. A nem tölthető elemeket nem szabad tölteni. A tölthető akkkukat a töltés előtt a játékból ki kell venni. Az újra tölthető akkkukat kizárólag csak felültek felügyelete alatt szabad tölteni. Ne alkalmazzon különböző típusú elemeket/akkukat, és ne helyezzen a játékba egyszerre új és használt elemet/akkut. Ne zárja rövidre az összekötő érintkezőket. Ne keverje az új és a régi elemeket/akkukat. Ne keverje az alkáli- és normál- (szén-cink) elemeket és az újratölthető akkkukat.
 7. A lehető legjobb eredmény érdekében javasoljuk, hogy csak alkáli elemeket vagy újratölthető NiMH akkumulátorokat használjon, ha járművön utazik.
 8. A vezetékeket tilos csatlakoztatni a játékból.
 9. Sósvízben nem üzemeltethető!



- A jármű nem reagál**
- Állítsa az adó és a készülék kapcsolóját „ON“-ra!
 - Jól vannak berakva az elemek/akkuk?
 - Elhajoltak vagy szennyezettek az elem érintkezői?
 - Ki vannak merülve vagy sérültek az elemek?

A jármű nem megfelelően reagál, a hatósugár túl kicsi!

- Csökken az elemek/akkuk teljesítménye?
- Más rádió-távvezérlésű modellek is vannak a közelben, amelyek talán ugyanazon a frekvencián adnak?
- Fémmrácsok/keretek zavarják az adást?
- Az adó- vagy vialányzólopek gyakran okoznak ellendzhetetlen viselkedést az autómódelleknél.
- Nincsenek Walkie-Talkie-k/CB-rádiók a közelben, amelyek zavarokat okozhatnak?



Figyelem:
 A gyártó nem vállal felelősséget azért a rádió- vagy TV-vételi zavarért, amelyet a felszerelés jogosulatlan módosításai okoznak. Az ilyen módosítások érvénytelenítik a felhasználó használati jogát.



Konformitási nyilatkozat
 az 1999/5/EG (R&TTE) irányelv szerint.
 A Dickie-Spielzeug GmbH & Co. KG ezennel kijelenti, hogy ez a tétel összhangban van az 1999/5/EG irányelv alapvető követelményeivel és más fontos előírásokkal. Originalna izjava o uskladenosti s vriedječim direktivama može se naći na sljedjećoj Internet stranici:
<http://www.simba-dickie-group.de/de/konformitaetserklaerungen.shtml>

Különlegességek

- Jármű 3-csatornás rádió-távvezérléssel
- 7 féle menüfunkció:
 Előre-Balra-Jobbra
 Hátra-Balra-Jobbra
 Stop
- Kormányzás - Finombeállító
- Fényvel
- 27 MHz
- Víz fecskendezés



A terméken, a csomagoláson vagy a használati útmutatón található jel magyarázata. Az elektromos készülékek értékek, tehát a pályafutásuk végén nem a háztartási hulladékba való! Kérjük segítsen nekünk védeni a környezetet és megőrizni az erőforrásokat, és adja le a készüléket a megfelelő visszavételi helyen. Az ezzel kapcsolatos kérdésekre szívesen válaszol Önnek a hulladék-eltávolításért felelős szervezet vagy a szakkereskedő.

- A Šasija – pogled dole**
 - ① Sklopka za uključivanje / isključivanje
 - ② Okno za baterije
 - ③ fino podešavanje upravljanja
 - ④ Poklopak okna za baterije
- B Otvorite pretinac za baterije i umetnite baterije**
- C Antena za vozilo**

Odmotajte cijelu antenu i umetnite je u priloženu cjevčicu. Cjevčicu utaknite u predviđeni držač.
- D Daljinsko upravljanje**
 - ① Upravljačka poluga (naprijed/natrag)
 - ② Upravljačka poluga (upravljanje)
 - ③ Odmotajte cijelu antenu i umetnite je u priloženu cjevčicu.
 - ④ Vodeni top
 - ⑤ Poklopak okna za baterije
 - ⑥ Okno za baterije
- E Rad vozila**
- F Fino podešavanje upravljanja**
- G Vodeni top**
- H Odvod vode**

Ako voda prođe u tijelo čamca, nakon uporabe mora se ukloniti. U tu svrhu otvorite odvod vode. Pozor! Prije nastavka uporabe čamca odvod se mora ponovno zatvoriti.
- I Tako dugo dok se brodski vijak okreće, nikako ne podižite čamac. Kad je čamac uključen na „On“, ne približavajte se brodskom vijku prstima, kosom ili širokim odjećom.**

Dragi kupče,
radujemo se, što ste se odlučili za ovaj u detalju vjeran i visokovrijedan proizvod. Kako biste dugo vremena imali nešto od svog modela molimo Vas, da pažljivo rukujete sa ovim artiklom, kako biste spriječili oštećenje osjetljivih elemenata. Puno zadovoljstva kod igranja!



Mjere opreza (molimo sačuvati!)

1. **UPOZORENJE!** Nije namijenjeno djeci mlađoj od 3 godine. Postoji opasnost od gušenja nakon gutanja malih dijelova! Postoji opasnost davljenja zbog kabela! Molimo da sačuvate ove napomene u svrhu eventualne korespondencije. Zadržavamo pravo na promjene boje i tehničke promjene. Potrebna je pomoć odraslih pri uklanjanju osiguranja za transport.
2. Molimo da čamac ne koristite u slučaju jakog vjeta, valova ili jakog strujanja.
3. Molimo da obratite pažnju na to da se čamcem s ispražnjenom baterijom može samo ograničeno upravljati.
4. Igračka se smije koristiti u vodi samo u skladu s uputama i potpuno sastavljena!
5. Zbog higijenskih razloga preporučujemo da nakon uporabe igračku potpuno ispraznite i osušite.
6. Koristite samo određene baterije! Potrebno je ispravno postaviti pozitivni i negativni pol baterije! Ispražnjene baterije ne bacajte u kućni otpad, nego ih predajte u sabirna mjesta ili ih odložite na odlagalište za specijalni otpad. Izvadite prazne baterije iz igračke. Nepunjive baterije nije potrebno ponovno puniti. Punjive baterije prije punjenja izvadite iz igračke. Punjive baterije trebaju puniti samo odrasle osobe. Ne kombinirajte baterije različitih karakteristika i starosti. Nemojte kratko spojiti kontakte baterije. Ne kombinirajte stare i nove baterije. Ne koristite istodobno alkalne, standardne (karbon-cink) ili punjive baterije.
7. Za najbolje rezultate preporučamo da koristite samo alkalne baterije ili akumulatorske NiMH baterije s vozilom.
8. Žice se ne smiju umetati u utičnicu.
9. Nije prikladno za pogon u slanoj vodi!



Vozilo ne reagira.

- Sklopke na odašiljaču i vozilu postaviti na „ON“.
- Da li su baterije / akumulatori ispravno umetnuti?
- Da li su kontakti baterije savijeni ili prijavni?
- Da li su baterije ispražnjene ili defektnije?

Vozilo ne reagira ispravno, područje dosegla premalog!

- Da li kapacitet baterija / akumulatora popušta?
- Da li su drugi modeli sa bežičnim daljinskim upravljanjem u blizini, koji možda odašiljaču pod istom frekvencijom?
- Da li metalne rešetke / ograda uzrokuju smetnje?
- Stubovi za odašiljanje ili struju često dovode do nekontroliranog ponašanja modela vozila.
- Da li su walkie talkie / CB radio odašiljači u blizini, koji bi mogli uzrokovati smetnje?



Pozor:
Proizvođač nije odgovoran za bilo koju vrstu smetnji radija ili televizije, koje su uzrokovane kroz neovlaštenu modifikaciju na tim opremama. Takve modifikacije mogu anulirati pravo korisnika na upotrebu.



Izjava o konformnosti
prema smjernici 1999/5/EG (R&TTE)
Ovim Dickie-Spielzeug GmbH & Co. KG izjavljuje, da je ovaj predmet izrađen shodno osnovnim zahtjevima i drugim bitnim propisima smjernice 1999/5/EG.
Izvoru deklaraciju o suglasju moguće je vidjeti na Internetu, i to na sljedećoj URL adresi:
<http://www.simba-dickie-group.de/de/konformitaetserklaerungen.shtml>



Značenje simbola otisnutog na proizvodu, pakiranju ili uputi za uporabu. Električni uređaji sa sekundarne sirovine pa ne spadaju u kućno smeće nakon isteka uporabnog vijeka! Pomozite nam u zaštiti okoliša i čuvanju sirovina te predajte ovaj uređaj odgovarajućim odlagalištima sekundarnih sirovina. Na pitanja u vezi s tim odgovorit će Vam ustanova zadužena za zbrinjavanje otpada ili Vaša specijalizirana trgovina.

Posebnosti

- Vozilo s trokanalnim daljinskim radioupravljanjem
- 7 funkcija vožnje: naprijed-lijevo-desno, natrag-lijevo-desno-zaustavljanje
- Fino podešavanje upravljanja
- Sa svjetlom
- 27 MHz
- Vodeni top

- A Podwozie-widok z dołu**
 - ① Przełącznik włącz/wyłącz
 - ② Schowek na baterie
 - ③ Korygowanie kierunku jazdy
 - ④ Zamknięcie schowka na baterie
- B Otwieranie komory baterii i wkładanie baterii**
- C Antena pojazdu**

Antenę całkowicie rozwinąć i wprowadzić w dołączoną rurkę. Rurkę umieścić w przewidzianym dla niej uchwyście.
- D Zdalne sterowanie**
 - ① Dźwazek sterowniczy (naprzód/wstecz)
 - ② Dźwazek sterowniczy (sterowanie)
 - ③ Antenę całkowicie rozwinąć i wprowadzić w dołączoną rurkę.
 - ④ Strzelanie wodą
 - ⑤ Zamknięcie schowka na baterie
 - ⑥ Schowek na baterie
- E Działanie pojazdu**
- F Korygowanie kierunku jazdy**
- G Strzelanie wodą**
- H Spust wody**

Jeśli do wnętrza łodzi dostanie się woda, to po użyciu należy ją wyjąć. W tym celu należy otworzyć spust wody. Uwaga! Przed użyciem należy go ponownie zamknąć.
- I Nie podnosić łódki, gdy śruba okrętowa się kręci! Jeśli łódka jest włączona na „On” należy uważać, by ręce, włosy, luźna garderoba nie dostały się w pobliże śruby okrętowej!**

Drugi kliencie,
czesmy się, że zdecydowaliście się Państwo na wysokiej jakości, wiernie odwzorowany produkt. Abyście długo cieszyli się posiadaniem tego modelu, prosimy obchodzić się nim ostrożnie przez co unikniecie się uszkodzenia wrażliwych części. Życzymy Państwu wiele przyjemności podczas zabawy!



Środki ostrożności (proszę zachować!)

1. **OSTRZEŻENIE!** Nieodpowiednie dla dzieci poniżej 3 lat. Niebezpieczeństwo udławienia się drobnymi elementami, które mogą zostać pokniete! Istnieje niebezpieczeństwo uduszenia się kablem! Istnieje zachować wskazówki do ewentualnej korespondencji. Zmiany kolorów i zmiany techniczne są zastrzeżone. Do rozmontowania zabezpieczeń na czas transportu konieczna jest pomoc dorosłych. Samochód: Produkt wykonany z materiałów nie stanowiących zagrożenia dla użytkowników, zgodny z normami EN13236:1.2.3. Posiada atest SGS.
2. Nie należy używać łódki w czasie silnego wiatru, przy dużych falach i silnym prądzie.
3. Sterowanie łódką bez naładowanych akumulatorów jest ograniczone.
4. Zabawka może być użytkowana tylko w wodzie, zgodnie z zaleceniami i w stanie w pełni zmontowanym!
5. Ze względów higienicznych zalecane jest całkowite opróżnienie i osuszenie zabawki po użyciu.
6. Prosimy stosować wyłącznie określone do tego baterie! Prosimy wkładać je tak, aby plus i minus znajdowały się na właściwych pozycjach! Prosimy nie wyrzucać zużytych baterii do śmieci domowych, lecz dostarczyć je do miejsca zbiórki lub poddać utylizacji na składowisku odpadów specjalnych. Prosimy usuwać zużyte baterie z zabawki. Baterie nie przeznaczone do ładowania nie należy ładować. Akumulatorki przed ładowaniem należy wyjąć z zabawki. Akumulatorki mogą być ładowane wyłącznie pod nadzorem dorosłych. Prosimy nie stosować różnych typów baterii i nie zakładać jednocześnie nowych i zużytych. Prosimy nie zwierać kontaktów. Prosimy nie mieszać nowych i starych baterii. Prosimy nie mieszać baterii alkalicznych, standardowych (węglowo-cynkowych) i akumulatorów.
7. Aby uzyskać jak najlepszy rezultat, zalecamy używanie wyłącznie baterii alkalicznych lub zestawów akumulatorów NiMH dołączonych do pojazdu.
8. Nie wkładać przewodów do wyjść gniazdek.
9. Nie nadaje się do użytku w słonej wodzie!



Pojazd nie reaguje

- Przełącznik nadajnika i pojazd nastawić na „ON“.
- Czy baterie / akumulatorki włożone są prawidłowo?
- Czy końcówki baterii są wygłębłe lub zabrudzone?
- Czy baterie są wyładowane lub zepsute?

Pojazd nie reaguje prawidłowo, zasięg jest za mały!

- Czy moc baterii / akumulatorów słabnie?
- Czy w pobliżu znajdują się inne zdalnie sterowane modele, które nadają na tej samej częstotliwości?
- Czy przyczyną usterek są metalowe kraty / płyty?
- Maszyny nadawcze lub sieci elektryczne są często przyczyną niekontrolowanego zachowania się modelu.
- Czy w pobliżu znajdują się walkie-talkie / CB-radia, które mogą być przyczyną usterek?



Uwaga:
Producent nie jest odpowiedzialny za usterek w odbiorze radia lub telewizji, których przyczyną są nieautoryzowane modyfikacje w urządzeniu. Tego typu modyfikacje mogą być przyczyną anulowania praw użytkownika urządzenia.



Deklaracja zgodności
zgodnie z dyrektywą 1999/5/EG (R&TTE)
Dickie-Spielzeug GmbH & Co. KG oświadcza, że moduł 27195 jest zgodny z podstawowymi wymogami i innymi istotnymi postanowieniami dyrektywy 1999/5/EG.
Oświadczanie o zgodności z prawem w oryginale można obejrzeć w Internecie pod następującym adresem:
<http://www.simba-dickie-group.de/de/konformitaetserklaerungen.shtml>



Znaczenie symbolu na produkcie, opakowaniu lub instrukcji obsługi. Urządzenia elektryczne są surowcami wtórnymi i po zużyciu się nie wolno ich wyrzucać wraz z odpadkami do domowych! Proszę pamiętać o naszym środowisku jak i kończących się zapasach bogactw naturalnych i oddać urządzenie do punktu skupu opakowań wtórnych. Dalszych informacji w sprawie usuwania odpadów można zasięgnąć w urzędzie lub u sprzedawcy.

Szczegóły

- Pojazd z 3-kanalnym zdalnym sterowaniem
- 7 funkcji do jazdy: do przodu-w lewo-w prawo, do tyłu-w lewo-w prawo, stop
- Korygowanie kierunku jazdy
- Ze światłem
- 27 MHz
- Strzelanie wodą

A Șasiul - vedere partea inferioară

- ① Întrerupătorul conectat/deconectat
- ② Cutia cu baterii
- ③ Reglaj fin al direcției
- ④ Închiderea cutiei pentru baterii

B Deschiderea compartimentului pentru baterii și introducerea bateriilor

C Antena vehiculului

A se derula complet antena și a se introduce în tubuleșul alăturat. A se introduce tubuleșul în suportul prevăzut.

D Telecomanda

- ① manetă de comandă (înainte/înapoi)
- ② manetă de comandă (direcție)
- ③ A se derula complet antena și a se introduce în tubuleșul alăturat.
- ④ Jet de apă
- ⑤ Închiderea cutiei pentru baterii
- ⑥ Cutia cu baterii

E Operarea vehiculului

F Reglaj fin al direcției

G Jet de apă

H Scurgerea apei

În cazul în care a pătruns apă în corpul șalupei, aceasta trebuie îndepărtată după folosire. Deschideți în acest scop orificiul de scurgere a apei. Atenție! Înainte de folosire, acesta trebuie reînchis.

I

Nu ridicați niciodată șalupa, atât timp cât elicea vasului se mai rotește!
Nu aduceți degetele, părul, piese de îmbrăcăminte în apropierea elicei, când șalupa este conectată pe poziția „On”.

Particularități

- Vehicul cu telecomandă radio cu 3 canale
- 7 funcțiuni de rulare: înainte-stânga-dreapta, înapoi-stânga dreapta, stop
- Reglaj fin al direcției
- Cu lumini
- 27 MHz
- Jet de apă

RO

Stimate client,
ne bucurăm că v-ați decis pentru acest produs precis în detalii și de înaltă calitate. Pentru a vă bucura timp îndelungat de modelul dumneavoastră, vă rugăm să manipulați cu grijă acest articol spre a evita deteriorarea pieselor atașate sensibile. Vă dorim mult amuzament la joacă!

Măsurile de precauție (rugăm a se păstra!)

1. **AVERTIZARE!** Nepotrivit pentru copii sub 3 ani. Există pericolul de asfixiere prin piesele de mici dimensiuni ce pot fi înghițite! Există pericolul de strangulare prin cablul Vă rugăm să păstrați aceste indicații pentru cazul unui eventual schimb de scrisori. Ne rezervăm dreptul unor modificări de ordin tehnic și de culoare. Este necesar ajutorul adulților pentru îndepărtarea siguranțelor de transport.
2. Vă rugăm să nu folosiți șalupa pe vânt puternic, valuri și în cazul unor curenți puternici.
3. Vă rugăm să aveți în vedere că șalupa cu acumulatorii descărcați este manevrabilă doar într-o măsură limitată. Mai întâi trebuie pus în funcțiune emițătorul și apoi șalupa pentru a se evita o funcționare necontrolată.
4. Nu este permisă operarea șalupei decât în conformitate cu instrucțiunile de folosire, în stare complet montată și în apă.
5. Din rațiuni igienice, după folosire, vă recomandăm golirea completă și uscarea jucării.
6. Folosiți în mod exclusiv bateriile stabilite în acest scop! Plasați-le astfel încât poliții pozitivi și negativi să se afle la locul corect! Nu aruncați bateriile consumate în gunoii menajeri, ci duceți-le la un punct de colectare sau eliminați-le printr-un depozit de deșeurii speciale. Înlăturați bateriile consumate din jucărie. Nu este permisă încărcarea bateriilor nereîncărcabile. Bateriile reîncărcabile se vor scoate din jucărie înainte de încărcare. Încărcarea bateriilor reîncărcabile este permisă exclusiv sub supravegherea adulților. Nu folosiți tipuri diferite de baterii și nu introduceți concomitent baterii noi și folosite. Nu scurtcircuitați căile de conectare. Nu amestecați bateriile noi și vechi. Nu amestecați bateriile alcaline, standard (carbon-zinc) și reîncărcabile.
7. Pentru rezultate optime vă recomandăm să utilizați pentru vehicul numai baterii alcaline sau baterii reîncărcabile de NIMH.
8. Se interzice introducerea firelor în prizele electrice.
9. Nepotrivit pentru operarea în apă sărată!

? Vehiculul nu reacționează

- A se plasa întrerupătorul emițătorului și a mașinii în poziția „ON”.
- Bateriile/acumulatorii sunt corect introduse?
- Contactele bateriei sunt îndoite sau murdărite?
- Bateriile sunt descărcate sau defecte?

Vehiculul nu reacționează corect, autonomia este prea mică!

- Se reduce puterea bateriilor/acumulatorilor?
- Mai există alte modele cu telecomandă în apropiere, care poate emite pe aceeași frecvență?
- Există grilaje/garduri metalice care provoacă perturbări?
- Stâlpii de emisie sau de înaltă tensiune provoacă adesea un comportament necontrolat al modelului auto.
- Există în apropiere aparate de emisie-recepție/CB care pot provoca perturbări?

! Atenție:

Producătorul nu răspunde pentru nici o perturbare radio sau TV provocată de o modificare neautorizată a acestui echipament. Asemenea modificări pot anula dreptul de folosire al utilizatorului.

CE Declarație de conformitate

conform directivei 1999/5/CE (R&TTE)
Dickle-Spielzeug GmbH & Co. KG declară prin prezenta că acest articol se află în conformitate cu cerințele fundamentale și celelalte reglementări relevante ale directivei 1999/5/CE. Originalul declarației de confirmare poate fi vizualizat pe Internet la următorul URL:
<http://www.simba-dicke-group.de/de/konformitaetserklaerungen.shtml>



Semnificația simbolului pe produs, ambalaj sau instrucțiunile de folosire. Aparatele electrice sunt materii prime și locul lor după încheierea ciclului de viață nu este în gunoii menajeri! Ajutați-ne la menajerea mediului și a resurselor, predând acest aparat la punctele corespunzătoare de colectare. Răspunsuri la întrebările referitoare la aceste chestiuni vă oferă organizația responsabilă cu colectarea deșeurilor sau comerciantul dumneavoastră specializat.

RUS

A Вид шасси снизу

- ① Выключатель
- ② Батарейный отсек
- ③ Точная настройка управления
- ④ Крышка батарейного отсека

B Как открыть батарейный отсек и вставить батарейки

C Антенна наавтомобиле

Выдвинуть антенну на полную длину и вставить в прилагающуюся трубочку. Трубочку вставить в предназначенное для этой цели крепление.

D Дистанционное управление

- ① Рычаг управления (вперед/назад)
- ② Рычаг управления
- ③ Выдвинуть антенну на полную длину и вставить в прилагающуюся трубочку.
- ④ Водомет
- ⑤ Крышка батарейного отсека
- ⑥ Батарейный отсек

E Управление машиной

F Точная настройка управления

G Водомет

H Отвод воды

В случае, если в корпус лодки попадет вода, то ее необходимо удалить отсюда. Для этого откройте отвод воды. Внимание! Перед использованием отвод воды нужно закрыть.

I

Не поднимать лодку вверх, пока вращается гребной винт!
Когда лодка включена на „On”, вблизи гребного винта не должны находиться пальцы, волосы и свободная одежда!

Особенности

- Транспорт с 3-канальным радиоуправлением
- 7 функции движения: вперед-влево-вправо, назад-влево-вправо, стоп
- точная настройка управления
- с подсветкой
- 27 MHz
- Водомет

Уважаемый покупатель!

Мы рады, что выбрали это детализованное высококачественное изделие. Чтобы изделие прослужило как можно дольше, обращайтесь с ним заботливо, предотвращая повреждение хрупких деталей конструкции. Надеемся, вы получите настоящее наслаждение от игры!

Меры предосторожности (не выбрасывайте!)

1. **ВНИМАНИЕ!** Игрушку не рекомендуется давать детям до 3 лет. Существует опасность задохнуться при проглатывании мелких частей! Сильное затягивание кабеля вокруг шеи опасно для жизни! Пожалуйста сохраните у себя данную инструкцию на случай возможной корреспонденции. Производитель оставляет за собой право на цветовые и технические модификации. Необходима помощь взрослых для того чтобы удалить предохраняющие части упаковки.
2. Не использовать лодку при сильном ветре, при волнении на море или при сильном течении.
3. Обратите внимание, что при разряженном аккумуляторе лодка ограниченно управляема.
4. Использовать игрушку в воде, только в собранном состоянии и в соответствии с инструкциями!
5. По гигиеническим причинам после использования рекомендуется спускать воду и высушивать игрушку.
6. Используйте только указанные изготовителем батареи! Правильно располагайте положительные и отрицательные полюса! Не выбрасывайте использованные батареи с бытовым мусором, передавайте их в пункты приема или выбрасывайте в специальные контейнеры. Извлеките из игрушки разряженные батареи. Не пытайтесь зарядить не перезарядимые батареи. Перед зарядкой извлеките перезарядимые аккумуляторы из игрушки. Аккумуляторные батареи должны заряжаться только под наблюдением взрослых. Не используйте одновременно батареи различных типов, а также старые и новые батареи. Не допускайте короткого замыкания контактов. Не устанавливайте одновременно старые и новые батареи. Не используйте одновременно щелочные, стандартные (угольно-цинковые) и перезарядимые батареи.
7. Для достижения наилучших результатов рекомендуем использовать только щелочные батареи или автомобильные комплекты перезарядимых аккумуляторов NiMH.
8. В выходные гнезда провода не вставлены.
9. Не использовать в соленой воде!

? Транспортное средство не реагирует на команды

- Установите выключатель на передатчике и на транспортном средстве в положение ON (ВКЛ.)
- Убедитесь, что батареи (аккумуляторы) вставлены правильно.
- Возможно, контакты батареи погнуты или загрязнены.
- Убедитесь, что батареи не разрядились и не имеют повреждений.

Транспортное средство неправильно реагирует на команды, малый диапазон действия

- Возможно, заканчивается заряд в батареях (аккумуляторах).
- Возможно, поблизости используются другие устройства с дистанционным управлением, работающие на той же частоте.
- Помехи от металлических решеток или забора?
- Неконтролируемое поведение транспортного средства может быть вызвано расположенными рядом радиостанциями и линиями электропередач.
- Нет ли поблизости радиотелефонов или других средств радиосвязи, которые создают помехи для сигнала?

! Внимание!

Производитель не несет ответственности за нарушение радио- и телевизионного сигнала, вызванное внесением несанкционированных изменений в конструкцию устройства. Внесение таких изменений может послужить причиной утраты собственником права на пользование устройством.

CE Заявление о соответствии

согласно директиве 1999/5/EG (R&TTE)
Dickle-Spielzeug GmbH & Co. KG настоящим заявляет, что это изделие соответствует основным требованиям и другим существенным положениям директив 1999/5/EG. Оригинальное заявление о соответствии находится в Интернете по следующему адресу:
<http://www.simba-dicke-group.de/de/konformitaetserklaerungen.shtml>



Значение данного символа на продукте, упаковке или инструкции по эксплуатации. Электроприборы содержат ценные ресурсы и не должны поэтому по окончании эксплуатации выбрасываться вместе с обыкновенными бытовыми отходами! Помогите нам в деле охраны окружающей среды и сбережения ресурсов и отдайте этот прибор в соответствующих пунктах приема электротехнических отходов и их переработки. На Ваши вопросы по этому поводу Вам дадут ответ занимающиеся такой переработкой учреждения либо продавцы наших специализированных магазинов.

- A Šasi – pohľad dole**
- 1 Zapínač a vypínač
 - 2 priehradka na batériu
 - 3 citlivé nastavenie riadenia
 - 4 uzáver priehradky na batériu
- B Otvorenie priestoru na batérie a vloženie batérie**
- C Anténa vozidla**
- Anténu celú rozvinúť a zasunúť do priloženej rúrky. Rúrku zasunúť do príslušného upevnenia.
- D Diaľkové ovládanie**
- 1 ovládací páka (dopredu/dozadu)
 - 2 ovládací páka (vľavo/vpravo)
 - 3 Anténu celú rozvinúť a zasunúť do priloženej rúrky.
 - 4 Striekacie vody
 - 5 uzáver priehradky na batériu
 - 6 priehradka na batériu
- E Ovládanie auta**
- F Citlivé nastavenie riadenia**
- G Striekacie vody**
- H Odvod vody**
- Ak prenikne voda do trupu člna, musí sa po použití odstrániť. Otvorte odtok vody. Pozor! Pred ďalším použitím člna musíte odtok znovu zatvoriť.
- I Nikdy nezdvíhajte čln, ak sa lodná skrútka ešte točí!**
Dajte, aby sa prsty, vlasy a voľné oblečenie nedostali do blízkosti lodnej skrútky, ak je na čline zapnuté „On“!

Zvláštnosti

- Vozidlo s 3-kanalovým rádiovým ovládaním
- 7 funkcií pohybu:
 - dopredu - doľava - doprava
 - dozadu - doľava - doprava
 - zastaviť
- Citlivé nastavenie riadenia
- So svetlom
- 27 MHz
- Striekacie vody

SK

Milý zákazník,

teší nás, že ste sa rozhodli pre tento tak do detailov vypracovaný a kvalitný výrobok. Aby ste sa mohli dlho radovať z vášho modelu prosíme Vás, aby ste s týmto výrobkom zachádzali starostlivo, aby ste tak zabránili poškodeniu chýlostných prírodných častí. Želáme Vám pri hre veľa zábavy!

Bezpečnostné opatrenia (prosíme o uschovanie!)

1. **UPOZORNENIE!** Nevhodné pre deti do troch rokov. Hrozí nebezpečenstvo udusenia z dôvodu možnosti prehĺtnutia malých častí. Nebezpečenstvo uškrtania káblom! Tieto pokyny prosím uschovajte pre prípadnú korešpondenciu. Farebné a technické zmeny zostávajú vyhradené. Na odstránenie dopravnej poistky je nevyhnutná pomoc dospelých.
2. Nepoužívajte čln, ak je silný vietor, vlnobitie alebo silný prúd.
3. Pamätajte, že ovládanie člna s vybitými akumulátormi je obmedzené.
4. Túto hračku môžete používať vo vode len vtedy, ak je úplne zosťavená podľa návodu!
5. Z hygienických dôvodov odporúčame po použití hračky vypustenie vody a vysušenie.
6. Používajte výhradne predpísaný typ batérií! Vložte ich tak, aby kladné a záporné póly boli na správnom mieste. Nevyhadzujte použité batérie do komunálneho odpadu, ale odneste ich do zberne alebo zlikvidujte na skládke nebezpečného odpadu. Vybité batérie z hračky vytiahnite. Batérie, ktoré nie sú určené na dobíjanie, sa nesmú dobíjať. Batérie, ktoré sa dajú dobíť, pred dobíjaním vytiahnite z hračky. Dobíjacie batérie sa musia dobíjať výhradne pod dohľadom dospelých osôb. Nepoužívajte súčasne rozdielne typy batérií a nové a použité batérie. Neskrutujte spojovacie mostíky. Nepoužívajte súčasne nové a staré batérie, alkalické batérie, štandardné batérie (uhlík-zinok) a dobíjacie batérie.
7. Ak chcete získať najlepšie výsledky, odporúčame používať s vozidlom len alkalické batérie alebo nabíjacie NiMH batérie.
8. Nevysúvajte vodiče do zásuviek.
9. Nie je vhodné pre činnosť v slanej vode!



Keď prístroj nereaguje

- Spínače na vysielateľ a na aute nastaví na „ON“.
- skontrolovať, či sú batérie/akumulátory správne založené,
- skontrolovať, či nie sú náhodou kontakty na baterkách ohnuté alebo zaplnené,
- skontrolovať, či nie sú batérie vybité alebo poškodené.

Vozidlo nereaguje správne, jeho akčný rádius je príliš malý!

- Nevynecáva výkon batérie/akumulátorov?
- Nie sú náhodou v blízkosti ešte nejaké iné modely s rádiovým ovládaním, ktoré vysielajú možná na rovnakej frekvencii?
- Nespôsobujú rušenie kovové mriežky alebo ploty?
- Stĺpy elektrického diaľkového vedenia alebo vysielateľov často spôsobujú nekontrolovateľné správanie sa modelov automobilov.
- Nemachádzajú sa náhodou v blízkosti vysieláča Walkie-Talkies/CB, ktoré by mohli spôsobiť rušenie?



Upozornenie:

Výrobca nezodpovedá za žiadne rušenie rozhlasu alebo televízie, ktoré môže byť spôsobené neautorizovanou modifikáciou na tomto zariadení. Takéto modifikácie môžu zrušiť právo používania pre používateľa.



Prehlásenie o zhode

Podľa smernice 1999/5/EG (R&TTE)
Dickie-Spielzeug GmbH & Co. KG týmto vyhlasuje, že tento predmet je v súlade so základnými požiadavkami a ostatnými relevantnými predpismi smernice 1999/5/EG. Originál vyhlásenia o zhode je k nahladeniu na internete na nasledujúcej URL:
<http://www.simba-dickie-group.de/de/konformitaetserklaerungen.shtml>



Význam symbolu na výrobku, obale alebo návode na použitie: Elektrické prístroje sú zbernou surovinou a nepatria po ukončení životnosti do domového odpadu! Pomáhajte nám pri ochrane životného prostredia a ochrane prírodných zdrojov a odovzdajte tento prístroj na danom zbernom mieste. Dávkujte k tomu Vám zodpovedajúca organizácia zodpovedná za odstraňovanie odpadov alebo Vaša predajca.

SI

- A Videa šasi je od spodaj**
- 1 Stikalo za vklop/izklop
 - 2 Predal za baterije
 - 3 Fina nastavitve upravljajanja vozilom
 - 4 Zapiralo predala za baterije
- B Odrpíte prostor za baterijo in vstavite baterije**
- C Antena vozila**
- Raztegnite anteno ter vstavite priloženo cevčico v njo. Cevčico pritrdite v za to predvidenem držalu.
- D Daljinsko krmiljenje**
- 1 Krmilna ročica (naprej/hazaj)
 - 2 Krmilna ročica (krmiljenje)
 - 3 Raztegnite anteno ter vstavite priloženo cevčico v njo.
 - 4 Brizganje vode
 - 5 Zapiralo predala za baterije
 - 6 Predal za baterije
- E Vozilo deluje**
- F Fina nastavitve upravljajanja vozilom**
- G Brizganje vode**
- H Odtok vode**
- V primeru, da je v trup čolna vdrla voda, se mora ta po koncu uporabe odstraniti. V ta namen odrpíte odtok vode. Pozor! Pred uporabo se mora le-ta ponovno zapreti.
- I Nikoli ne dvigujte čolna, dokler se vijak še vrti!**
Ne približujte se vijaku s prsti, lasmi ali ohlapnimi oblačili, dokler je čoln vključen („On“)!

Posebnosti

- Vozilo s dvokanalnim radijskim daljinskim upravljanjem
- 7 funkcij vožnje:
 - naprej-levo-desno,
 - nazaj-levo-desno, ustavljanje
- Fina nastavitve upravljajanja vozilom
- 5 svetlob
- 27 MHz
- Brizganje vode

Dragi kupec,

veseli smo, da ste se odločili za ta v detaljih zvest in visokokakovosten izdelek. Da se boste dolgo veselili svojega modela, vas prosimo, da skrbno ravnate s tem artiklom in tako preprečite poškodovanje občutljivih priključnih delov. Želimo vam veliko zabave pri igri!

Preventivni ukrepi (Prosimo vas, da jih shranite!)

1. **OPOZORILO!** Ni primerno za otroke, mlajše od treh let. Obstaja nevarnost zadušitve zaradi majhnih delov, ki se jih da pogoltiti! Obstaja nevarnost zadušitve zaradi kablov! Prosimo Vas, da te napotke shranite zaradi morebitne korešpondence. Pravice do barvnih in tehničnih sprememb je pridržana. Da bi odstranili transportna varovala, je nujna pomoč odraslih oseb.
2. Čolna ne uporabljajte pri močnem vetru, visokih valovih in pri močnem strujanju.
3. Prosimo upoštevajte, da se čoln z izpraznjenimi baterijami lahko samo omejeje krmili.
4. Čoln se sme samo uporabljati v vodi, ustrezno z navodili v celotno sestavljenem stanju!
5. Iz higienskih razlogov priporočamo, da igračo po uporabi popolnoma izpraznite in posušite.
6. Uporabljajte izključno baterije, ki so temu namenjene! Vstavite jih na način, da so pozitivni in negativni poli na ustreznih mestih! Ne vrtite istočasno baterije v koš za smeti, temveč jih odnesite na ustrezno zbiralno postajo ali na odlagališče za posebne odpadke. Odstranite prazne baterije iz igrače. Baterij, ki niso polnjljive, ne smete polniti. Polnjljive baterije je potrebno pred polnjenjem vzeti ven iz igrače. Polnjljive baterije je dovoljeno polniti samo pod nadzorom odraslih. Ne uporabljajte baterije različnih tipov ter istočasno nove in rabljene baterije. Ne spojitve kratko priključne letvice. Ne mešajte nove in stare baterije. Ne mešajte alkalne, navadne (ogelji-cink) in polnjljive baterije.
7. Za najboljše rezultate priporočamo, da pri vozilu uporabljate alkalne baterije ali baterije NiMH za ponovno polnjenje.
8. V vtičnice ne vstavljajte žic.
9. Ni primeren za uporabo v slani vodi!



Vozilo ne reagira

- Stikali oddajnika in avta postavite na »ON«.
- Ali so baterije/akumulatorji pravilno vstavljeni?
- Ali so kontakti baterije prepognjeni oz. umazani?
- Ali so baterije izpraznjene ali pokvarjene?

Vozilo ne reagira pravilno, doseg je preozek!

- Ali moč baterij/akumulatorjev upada?
- Ali se v bližini nahajajo drugi modeli z radijskim daljinskim upravljanjem, ki morda oddajajo na isti frekvenci?
- Ali kovinske rešetke/ograje povzročajo motnje?
- Oddajni ali električni stebri pogosto privedejo do nekontroliranega obnašanja avtomobilskega modela.
- Ali se v bližini nahajajo brezžični telefoni/CB-oddajniki, ki lahko izzovejo motnje?



Pozor:

Proizvajalec ni odgovoren za kakršno koli radijsko ali televizijsko motnjo, ki je bila izzvana zaradi neupoštevanih sprememb na tej opremi. Takšne spremembe lahko razveljavijo pravico uporabnika do uporabe.



Izjava o skladnosti

V skladu z direktivo 1999/5/EG (R&TTE)
Dickie-Spielzeug GmbH & Co. KG s tem izjavlja, da se ta predmet ujema s temeljnimi zahtevami in drugimi relevantnimi predpisi direktive 1999/5/EG.
Originalno izjavo o skladnosti lahko najdete na naslednjem spletnem naslovu:
<http://www.simba-dickie-group.de/de/konformitaetserklaerungen.shtml>



Pomin simbola na izdelku, pakiranju ali navodilu za uporabo. Električne naprave so sekundarne surovine in, kot takšne, ne sodijo med hišne odpadke! Pomagajte nam pri zaščiti okolja in surovin, ter odložite isto napravo na ustreznih zbirališčih sekundarnih surovin. Na morebitna vprašanja vam lahko odgovori ustanova, pristojna za odstranjevanje odpadkov ali Vaša trgovina.

A Шасі (вигляд знизу)
 ① Викричак
 ② Відділення для батарейок
 ③ Точна настройка рульового керування
 ④ Кришка відділення для батарейок

B Як відкрити батарейний відсік та вставити батарейки

C Автомобільна антена
 Повністю розмотайте антену і заведіть у трубку. Вставте трубку у відповідне кріплення.

D Дистанційне керування
 ① Важіль керування (вперед/назад)
 ② Важіль керування (кермо)
 ③ Повністю розмотайте антену і заведіть у трубку.
 ④ Водомет
 ⑤ Кришка відділення для батарейок
 ⑥ Відділення для батарейок

E Керування транспортним засобом

F Точна настройка рульового керування

G Водомет

H Відвід води
 У випадку, якщо в корпус човна потрапить вода, то її необхідно видалити. Для цього відкрийте відвід води. **Увага!** Перед використанням відвід води потрібно закрити.

I Не піднімати човен нагору, поки обертається гребний гвинт!
 Коли човен вкочений на „On“, поблизу гребного гвинта не повинні знаходитися пальці, волосся і вільний одяг!

Шановний покупець!
 Ми щиро вдячні вам за придбання деталізованої високоякісної іграшки! Щоб іграшка прослужила вам якомога довше, поведіться з нею добайливо, намагайтеся не пошкодити чутливі зовнішні елементи. Сподіваємось, ви отримаєте справжнє задоволення від гри!



Застережні заходи (будь ласка, не викидайте!)

- УВАГА!** Іграшка не призначена для дітей віком до 3 років. Існує небезпека задихнутися при проковтуванні дрібних частин! Небезпека задихнення кабелем! Зберігайте цю інструкцію на випадок можливого використання у майбутньому. Можлива зміна кольору і технічних характеристик. Для зняття захисних елементів упаковки необхідна допомога дорослих.
- Не використовувати човен при сильному вітрі, при хвилюванні на морі або при сильній течії.
- Зверніть увагу, що при розрядженню акумуляторів човен обмежено керований.
- Використовувати іграшку у воді, тільки в зібраному стані і відповідно до інструкцій!
- По гігієнічних причинах після використання рекомендується спускати воду і висушувати іграшку.
- Використовуйте тільки вказані батареї! Встановлюйте полюси батарей належним чином! Не викидайте використані батареї разом із побутовим сміттям. Здавайте їх тільки до спеціальних пунктів прийому або викидайте у спеціальні смітники. Виймайте розряджені батареї з іграшки. Не намагайтеся заряджати батареї, що не перезаряджаються. Перед заряджанням витягніть акумуляторні батареї з іграшки. Заряджання акумуляторних батарей повинно здійснюватись тільки під наглядом дорослих. Не встановлюйте разом нові та використані батарейки. Не замикайте клеми батарей накоротко. Не встановлюйте разом старі та нові батарейки. Не використовуйте разом лужні, звичайні (вугільно-цинкові) батареї та акумулятори.
- Для забезпечення найкращих результатів рекомендуємо використовувати лише лужні батарейки або автомобільні комплекти перезарядних акумуляторів NiMH.
- Вихідні гнізда проводи не вставлені.
- Не використовувати в соляній воді!



Транспортний засіб не реагує на команди

- Встановіть викричак на передавачеві та транспортному засобі у положення ON (УВІМКН.).
- Перевірте, чи правильно встановлено батарейки.
- Можливо, забруднені або деформовані контакти батарейок.
- Можливо, батарейки розрядились або пошкоджені.

Транспортний засіб неправильно реагує на команди, малий радіус дії

- Перевірте рівень заряду батарейок.
- Можливо, поблизу використовуються інші прилади з дистанційним радіоуправлінням, які працюють на такій же частоті.
- Чи немає поблизу металевих решток або парканів, які створюють перешкоди для сигналу?
- Неконтрольована поведінка транспортного засобу може бути викликана радіощоглами або лініями електропередач, розташованими поблизу.
- Чи немає поблизу радіотелефонів або інших засобів радіозв'язку, які створюють перешкоди для сигналу?



Увага!
 Виробник не несе відповідальності за перешкоди проходження телевізійного і радіосигналу, спричинені внесенням недоволених змін у конструкцію іграшки. Внесення таких змін може призвести до втрати власником права на користування іграшкою.



Заява про відповідність
 директиви EC 1999/5/EG (R&TTE)
 Dickle-Spielzeug GmbH & Co. KG цим заявляє, що цей виріб відповідає основним вимогам та іншим суттєвим положенням директив 1999/5/EG.
 Оригінал декларації про відповідність можна переглянути в Інтернеті за наступною адресою:
<http://www.simba-dickle-group.de/de/konformitaetserklaerungen.shtml>



Значення символу на продукті, упаковці або у посібнику з експлуатації. Електроприлади містять цінні матеріали і не повинні утилізуватись разом із побутовим сміттям. Здавши прилад до відповідного пункту прийому, ви зробите посильний внесок у справу захисту навколишнього середовища і раціонального використання природних ресурсів. Для отримання відповідної інформації звертайтеся до підприємства з переробки сміття або до спеціалізованих закладів торгівлі.

Особливості

- Машина з 3-канальним радіокеруванням
- 7 функцій керування: вперед-ліворуч-праворуч, назад-ліворуч-праворуч, стоп
- Точна настройка рульового керування
- Освітлення
- 27 MHz
- Водомет

This device complies with part 15 of the FCC rules.
 Operation is subject to the following two conditions:
 (1) This device may not cause harmful interference, and
 (2) this device must accept any interference received, including interference that may cause undesired operation

Caution: changes or modifications not expressly approved by the party responsible for compliance could void the user's authority to operate the equipment.



SERVICE

D: Service:

Sollte der Artikel Funktionsstörungen aufweisen, wenden Sie sich bitte vertrauensvoll an die Verkaufsstelle, in der Sie das Spielzeug erworben haben. Falls Ihnen dort nicht weiter geholfen werden kann, nutzen Sie bitte unseren Service im Internet unter <http://service.dickietoys.de>

GB: Service:

If the product malfunctions, please do not hesitate to contact the sales outlet where you bought the toy. If they are unable to help you, please use our Internet service at <http://service.dickietoys.de>

F: SAV :

En cas de dysfonctionnement de l'article, veuillez vous adresser au point de vente où vous avez acheté le jouet. Si aucune aide ne peut vous y être apportée, veuillez recourir à notre service après-vente sur Internet à <http://service.dickietoys.de>

NL: Service:

Indien het artikel functiestoornissen vertoont kunt u het beste contact opnemen met het verkooppunt, waar u het speelgoed heeft gekocht. Als men u daar niet verder kan helpen, gebruik a.u.b. onze Internet service op <http://service.dickietoys.de>

I: Service:

Qualora il prodotto dovesse presentare malfunzionamenti, Vi preghiamo di rivolgervi con fiducia al punto vendita in cui avete acquistato il giocattolo. Se lì non fosse possibile esservi d'aiuto, Vi preghiamo di utilizzare il nostro servizio d'assistenza internet sul sito <http://service.dickietoys.de>

E: Servicio:

Si el artículo presentara un funcionamiento anómalo, dirijase con total confianza al punto de venta donde ha adquirido el juguete. En caso de que allí no se le pueda ayudar, utilice nuestro servicio postventa de Internet en <http://service.dickietoys.de>

P: Assistência técnica:

Se este artigo apresentar problemas de funcionamento, não hesite em dirigir-se à loja onde adquiriu o brinquedo. Caso não o possamos ajudar, utilize o nosso serviço de assistência técnica na Internet, em <http://service.dickietoys.de>

S: Service:

Vänd er till försäljningsstället där ni köpt leksaken, om artikeln inte fungerar störningsfritt. Om man inte kan hjälpa er där, rekommenderar vi vår Internet-service under <http://service.dickietoys.de>

N: Service:

Dersom denne artikkelen skulle påvise funksjonsfeil, så vennligst henvende deg til forretningen der du har kjøpt leketøyet. Dersom man ikke skulle være i stand til å hjelpe deg der, så vennligst bruk vår service i internett under <http://service.dickietoys.de>

DK: Service:

Skulle artiklen udvise funktionsfejl, bedes du henvende dig til forretningen, hvor du har købt legetøjet. Kan man ikke hjælpe dig der, bedes du benytte vores internet-service på <http://service.dickietoys.de>

FIN: Huolto:

Jos tuotteessa esiintyy toimintahäiriöitä, käänny luottamuksella leikkikalun myyneen myyntipisteen puoleen. Jos sinua ei voida siellä auttaa, käytä palveluamme Internetissä osoitteessa <http://service.dickietoys.de>

TR: Servis:

Eğer ürün işlev anızları gösterirse, güvenerek oyuncacı satın aldığınız satış noktasına başvurabilirsiniz. Ancak, ilgili yerden hizmet alamıyorsanız o zaman <http://service.dickietoys.de> Internet sayfasındaki servis bölümünden faydalanabilirsiniz.

GR: Σέρβις:

Σε περίπτωση που το προϊόν παρουσιάσει διαταραχές λειτουργίας, παρακαλούμε να απευθυνθείτε στο κατάστημα, όπου αγοράσατε το παιχνίδι. Εάν δεν είναι εφικτή εκεί η προσφορά βοήθειας, τότε παρακαλούμε να χρησιμοποιήσετε το Σέρβις μας στη διαδικτυακή πύλη <http://service.dickietoys.de>

BG: Сервис:

Ако при този артикул се установи повреда във функцията, Вие може да се обърнете поверително към магазина, където сте закупили играчката. Ако там не могат да Ви помогнат, използвайте нашия сервис в интернет на <http://service.dickietoys.de>

CZ: Servis:

Pokud by výrobek vykazoval funkční vady, obraťte se prosím s důvěrou na prodejnu, v níž jste hračku koupili. Pokud Vám zde nedokážou pomoci, využijte náš servis na internetu na adrese <http://service.dickietoys.de>

H: Ügyfélszolgálat:

Amennyiben a cikknek működési zavarai lennének, bizalommal forduljon ahhoz az üzlethez, ahol megvette a játékot. Abban az esetben, ha ott nem tudnak segíteni Önnek, az internet szolgáltatásainkat szíveskedjen igénybe venni a következő link alatt: <http://service.dickietoys.de>

HRV: Servis:

Ako bi artikl imao funkcijske smetnje, obratite se molimo Vas s puno povjerenja Vašoj trgovini, u kojoj ste kupili igračku. Ako Vam tamo ne budu dalje pomogli, koristite naš servis u Internetu pod <http://service.dickietoys.de>

PL: Serwis:

Jeśli zabawka nie działa prawidłowo, proszę skontaktować się ze sklepem, w którym ją zakupiono. W razie gdy nie uzyskają tam Państwo pomocy, proszę skorzystać z naszego portalu serwisowego w internecie pod <http://service.dickietoys.de>

RO: Service:

În cazul în care articolul manifestă deranjamente de funcționare, vă rugăm să vă adresați cu încredere unității comerciale în care ați cumpărat jucăria. În cazul în care nu vi se poate da ajutor acolo, vă rugăm să folosiți service-ul nostru din internet la adresa <http://service.dickietoys.de>

RUS: Сервис:

При выявлении неисправностей в изделии, уверенно обращайтесь в торговое предприятие, где Вы приобрели игрушку. В случае, если и там Вам не смогут помочь, воспользуйтесь нашим сервисом в интернете по адресу <http://service.dickietoys.de>

SK: Servis:

Keby výrobok vykazoval funkčné poruchy, obráťte sa bez obáv na predajňu, v ktorej ste hračku kúpili. Ak vám nedokážu pomôcť, využite náš internetový servis na adrese <http://service.dickietoys.de>

SI: Podpora:

Če izdelek ne deluje pravilno, se obrnite na trgovino, kjer ste igračo kupili. Če vam tam ne morejo pomagati, obiščite našo podporo na internetu na <http://service.dickietoys.de>

UA: Сервіс:

При виявленні несправностей у виробі, впевнено звертайтеся до торгового підприємства, де Ви придбали іграшку. У випадку, якщо і там Вам не зможуть допомогти, скористайтесь з нашого сервісу в інтернеті за адресою <http://service.dickietoys.de>

CE0197

Modul 27212 - 27 MHz
DICKIE SPIELZEUG GmbH & Co. KG
Werkstraße 1 · D-90765 Fürth