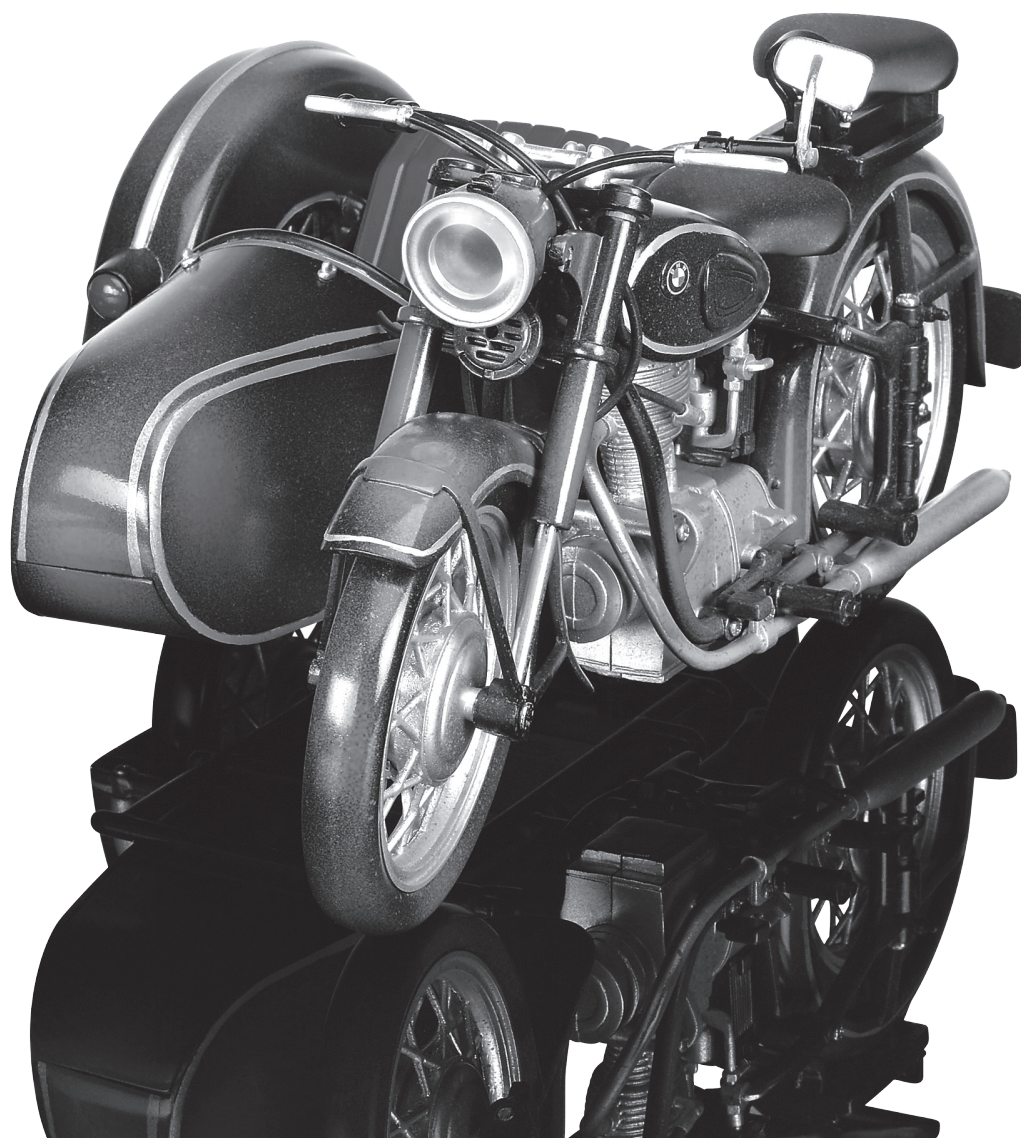


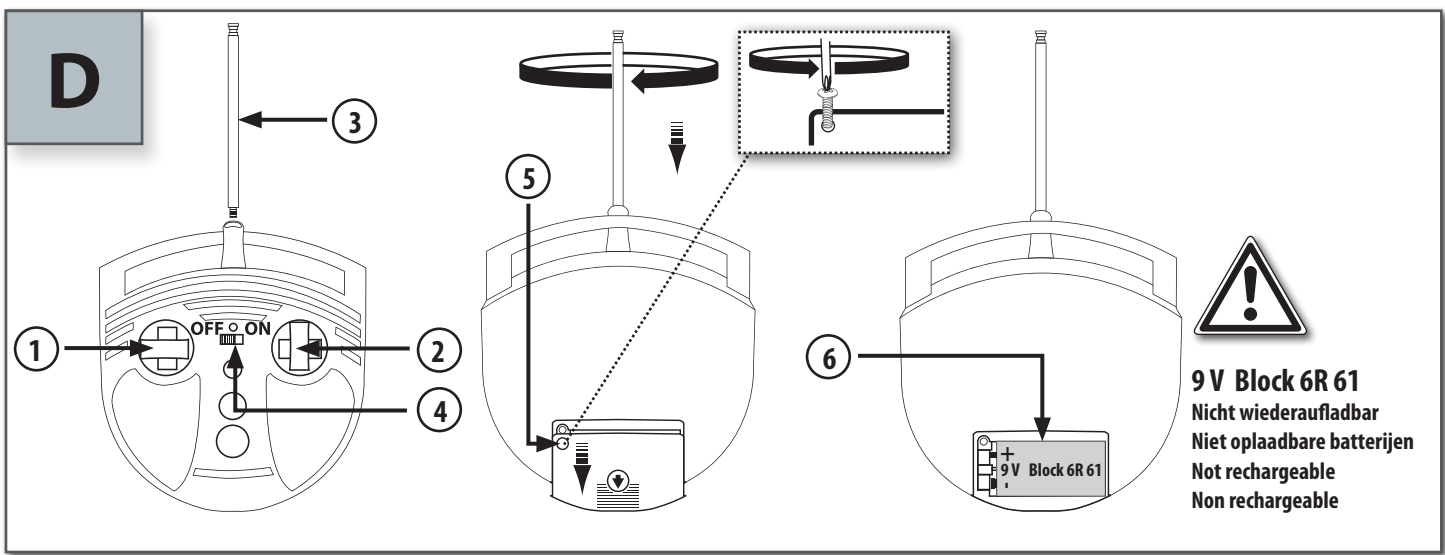
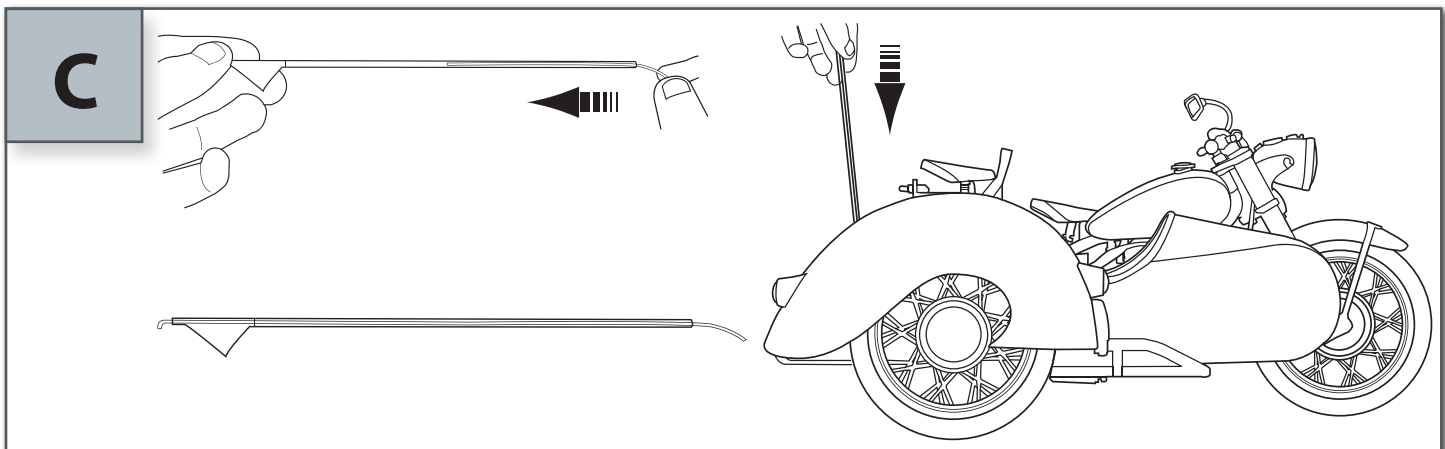
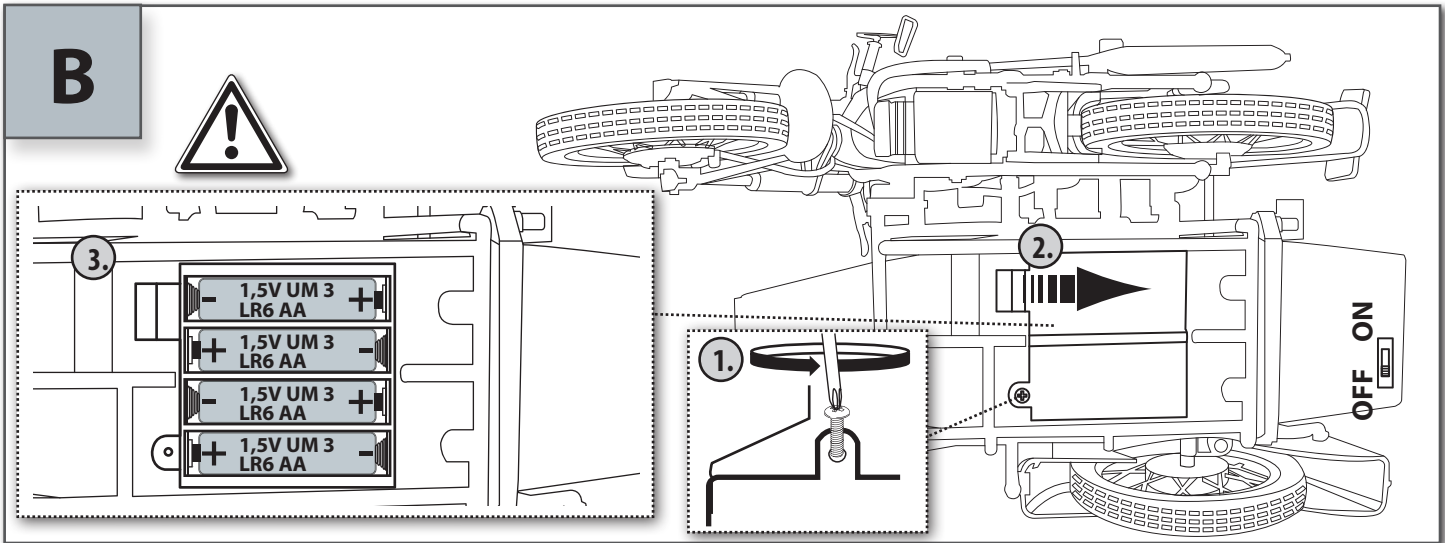
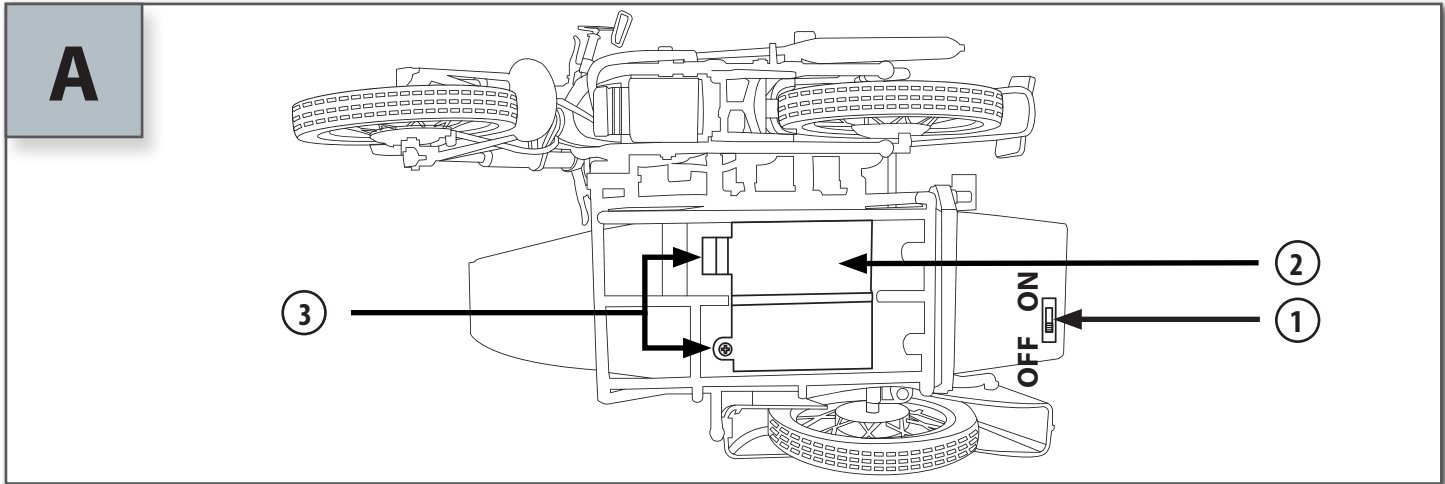


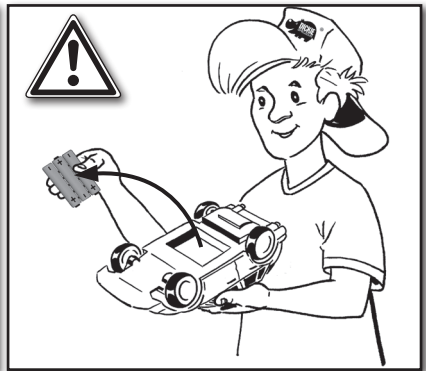
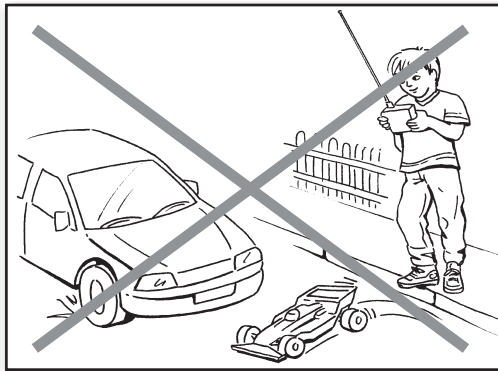
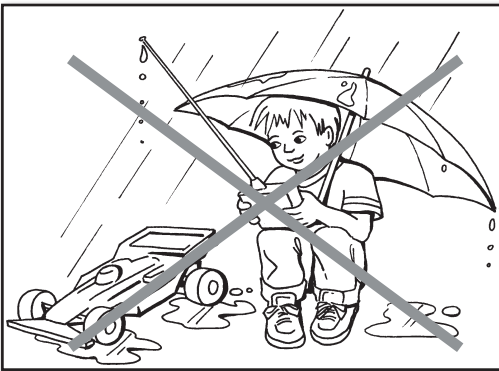
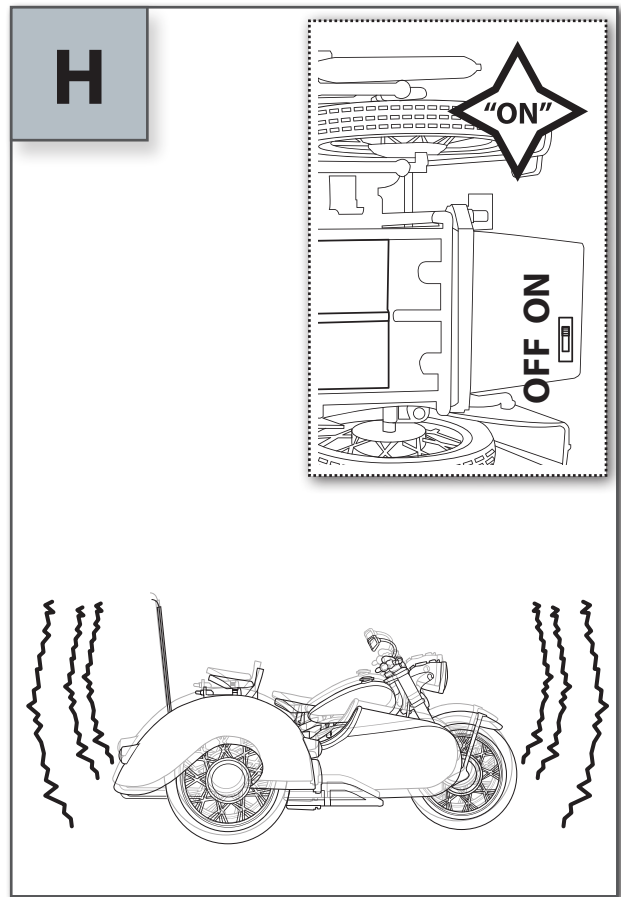
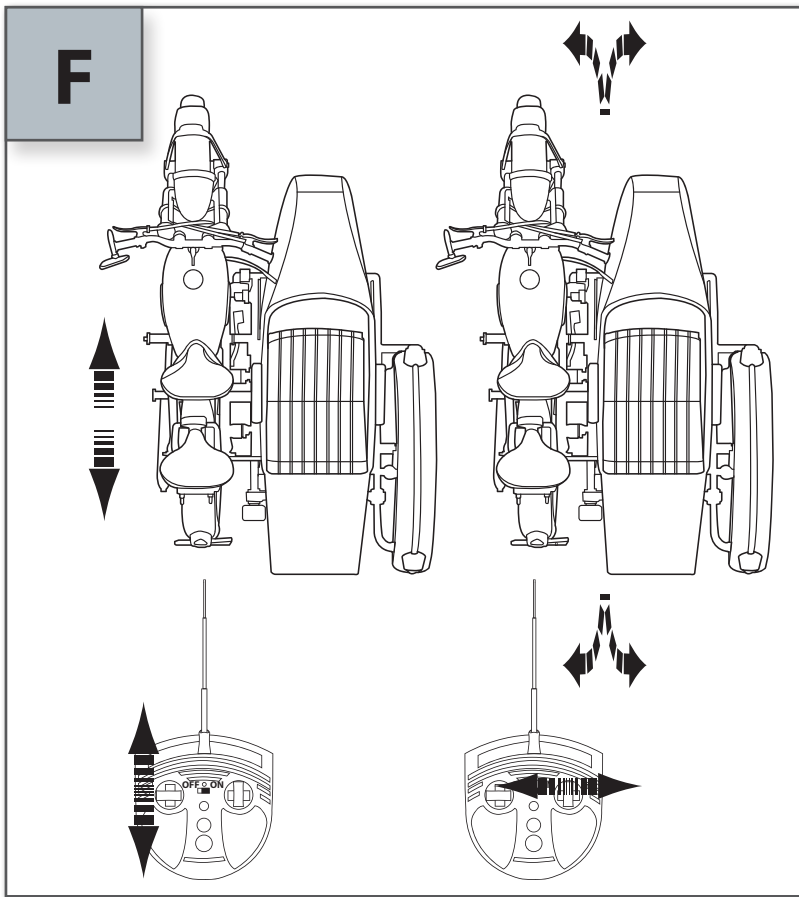
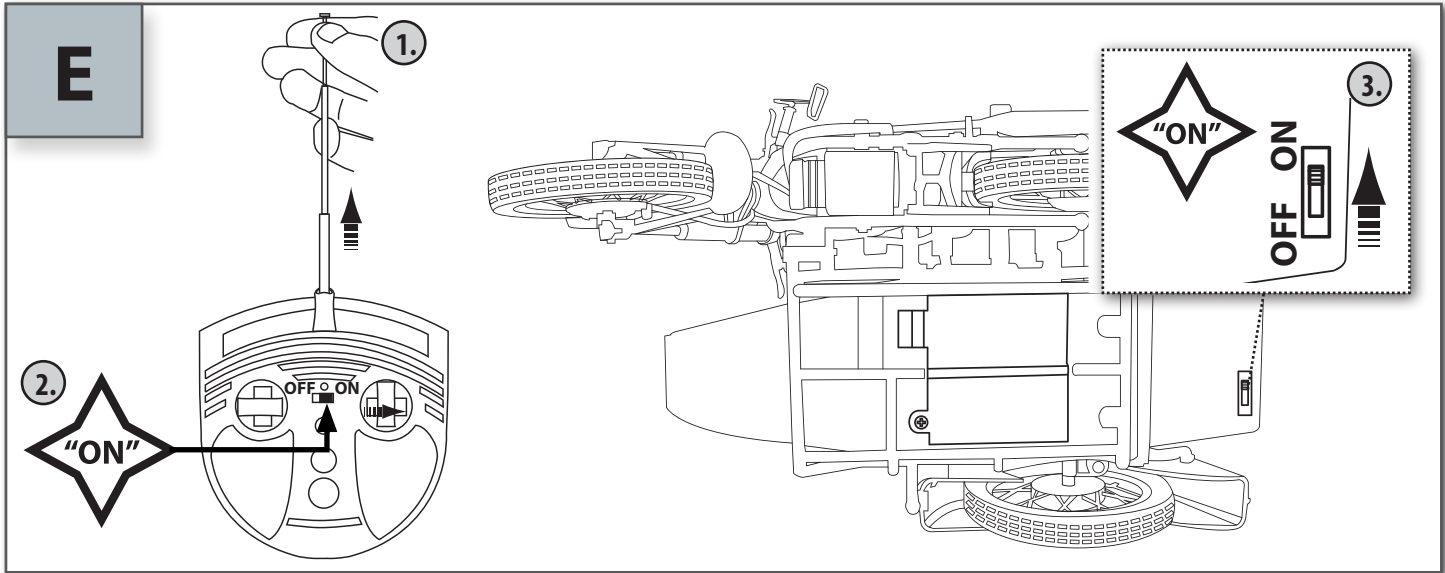
BMW R25

D: Bedienungsanleitung	GR: Αγαπητέ πελάτη
GB: Operating instructions	BG: Инструкция за експлоатация
F: Mode d'emploi	CZ: Návod k použití
NL: Bedieningshandleiding	H: Kezelési utasítás
I: Istruzioni per l'uso	HR: Upute za uporabu
E: Instrucciones de uso	PL: Instrukcja użytkowania
P: Instruções de utilização	RO: Instrucțiuni de folosire
S: Bruksanvisning	RUS: Инструкция по эксплуатации
N: Betjeningsanvisning	SK: Návod na použitie
DK: Betjeningsvejledning	SI: Navodilo za uporabo
FIN: Käyttöohje	UA: Посібник з експлуатації
TR: Kullanım Talimatnamesi	



20 111 9885





! Nur Alkaline-Batterien oder wiederaufladbare NiMH-Akkus verwenden. Only alkaline-batteries or NiMH-batteries recommended. !

A Chassis-Ansicht unten

- ① Ein-/Aus-Schalter
- ② Batteriefach
- ③ Batteriefachverschluss

B Batteriefach öffnen

Mit geeignetem Schraubendreher öffnen, zurückziehen und aufklappen.

C Fahrzeugantenne

Antenne komplett ausrollen und in das beiliegende Röhrchen einführen. Röhrchen in die vorgesehene Halterung einstecken.

D Fernsteuerung

- ① Steuerhebel (vorwärts/rückwärts)
- ② Steuerhebel (Lenkung)
- ③ Teleskopantenne: Antenne einschrauben
- ④ Ein-/Aus-Schalter
- ⑤ Batteriefachverschluss
- ⑥ Batteriefach

E Einschalten

Zuerst muss der Sender und dann das Fahrzeug eingeschaltet werden, um einen unvorhergesehenen Betrieb zu vermeiden. Beim Ausschalten stets das Fahrzeug und dann den Sender abschalten. Antenne am Sender komplett ausziehen.

F Fahren des Fahrzeuges

G Motorgeräusch und Vibration

Besonderheiten

- Fahrzeug mit 2-Kanal-Funkfernsteuerung
- 7 Fahrfunktionen: vorwärts-links-rechts, rückwärts-links-rechts stopp
- Lieferbar in 2 Frequenzen
- Motorgeräusch und Vibration

Lieber Kunde,

wir freuen uns, dass Sie sich für dieses detailgetreue und hochwertige Produkt entschieden haben. Damit Sie lange Freude an Ihrem Modell haben, bitten wir Sie, sorgsam mit diesem Artikel umzugehen, um eine Beschädigung empfindlicher Anbauteile zu verhindern. Wir wünschen Ihnen viel Spaß beim Spielen!



Vorsichtsmaßnahmen (Bitte aufbewahren!)



1. Nicht für Kinder unter 3 Jahren geeignet wegen abbrech- und verschluckbarer Kleinteile. Bitte verwahren Sie diese Hinweise für eine eventuelle Korrespondenz. Farbliche und technische Änderungen bleiben vorbehalten. Die Hilfe von Erwachsenen ist erforderlich, um die Transportsicherungen zu entfernen.
2. Niemals das Fahrzeug hochnehmen, solange die Räder noch drehen.
3. Finger, Haare und lose Kleidung nicht in die Nähe des Motors oder der Räder bringen, wenn das Gerät auf „ON“ geschaltet ist.
4. Um unvorhergesehenen Betrieb zu vermeiden, müssen die Batterien und Akkus bei Nichtverwendung aus dem Spielzeug genommen werden.
5. Zuerst muss der Sender und dann das Fahrzeug eingeschaltet werden, um einen unvorhergesehenen Betrieb zu vermeiden. Beim Ausschalten stets das Fahrzeug und dann den Sender abschalten.
6. Auf richtige Polung achten! Verbrauchte Batterien nicht in den Hausmüll geben, sondern nur bei den bestehenden Sammelstellen oder einem Sondermüllplatz abgeben. Nur angegebene Batterien verwenden. Batteriewechsel darf nur von Erwachsenen durchgeführt werden. Batterien regelmäßig auf Auslaufen prüfen. Verbrauchte Batterien aus dem Spielzeug herausnehmen. Nicht aufladbare Batterien dürfen nicht geladen werden. Aufladbare Batterien vor dem Laden aus dem Spielzeug entnehmen. Laden der Akkus nur durch Erwachsene. Ungleiche Batterietypen oder neue und gebrauchte Batterien dürfen nicht zusammen verwendet werden. Anschlussklemmen dürfen nicht kurzgeschlossen werden.



Das Fahrzeug reagiert nicht

- Die Schalter vom Sender und Auto auf „ON“ stellen.
- Sind Batterien/Akkus richtig eingelegt?
- Sind die Batteriekontakte verbogen oder verschmutzt?
- Sind Batterien entladen oder defekt?

Das Fahrzeug reagiert nicht richtig, die Reichweite ist zu gering!

- Lässt die Leistung der Batterien/Akkus nach?
- Sind noch andere Modelle mit Funkfernsteuerung in der Nähe, die vielleicht auf der gleichen Frequenz senden?
- Verursachen Metallgitter/Zäune Störungen?
- Sende- oder Strommasten führen oft zu einem unkontrollierten Verhalten des Automodells.
- Sind Walkie-Talkies/CB-Funker in der Nähe, die Störungen hervorrufen können?



Achtung:

Der Hersteller ist nicht verantwortlich für jedwede Radio- oder TV Störung, welche durch unautorisierte Modifikationen an dieser Ausstattung hervorgerufen wird. Solche Modifikationen können das Benutzungsrecht des Anwenders annullieren.



Konformitätserklärung

gemäß Richtlinie 1999/5/EG (R&TTE)
Hiermit erklärt Dickie-Spielzeug GmbH & Co. KG, dass sich dieses Modul 40088 & 27116 in Übereinstimmung mit den grundlegenden Anforderungen und den anderen relevanten Vorschriften der Richtlinie 1999/5/EG befindet.
Die Original-Konformitätserklärung kann unter folgendem Internet-Link abgerufen werden:
<http://www.simba-dickie-group.de/de/konformitaetserklaerungen.shtml>



Bedeutung des Symbols auf dem Produkt, der Verpackung oder Gebrauchsanleitung. Elektrogeräte sind Wertstoffe und gehören am Ende der Laufzeit nicht in den Hausmüll! Helfen Sie uns bei Umweltschutz und Ressourcenschonung und geben Sie dieses Gerät bei den entsprechenden Rücknahmestellen ab. Fragen dazu beantwortet Ihnen die für die Abfallbeseitigung zuständige Organisation oder Ihr Fachhändler.

A Chassis-view underneath

- ① On/off switch
- ② Battery compartment
- ③ Battery compartment cover

B Opening the battery compartment

Unscrew with an appropriate screwdriver, slide back and open the compartment.

C Vehicle aerial

Extend aerial fully and insert into the enclosed tube. Plug the tube into the mounting provided.

D Remote control

- ① Operating lever (forwards/backwards)
- ② Operating lever (steering)
- ③ Telescopic antenna: Screw in the antenna
- ④ On/off switch
- ⑤ Battery compartment cover
- ⑥ Battery compartment

E Switch on

To avoid accidental operation the transmitter must be switched on before the vehicle. When switching off, always switch the vehicle off and then the transmitter. Pull out the transmitter antenna completely.

F Vehicle operation

G Motorsound and vibration

Features

- Vehicle with 2-channel radio remote control
- 7 driving functions: forward-left-right, backward-left-right stop
- Available in 2 frequencies
- Motorsound and vibration

GB

Dear customers,

We are delighted that you have chosen this faithfully reproduced and high-quality product. To ensure that you enjoy your model for a long time, we would ask you to handle your vehicle carefully to avoid damaging delicate parts. We wish you lots of fun playing!



Precautions (Please retain!)



1. Not suitable for children under 3 years old due to the danger of breaking off and swallowing small parts. Please keep this packaging information for any possible correspondence. Subject to technical change and change of color. Adult help is required to remove the securing devices.
2. Never lift the vehicle up while the wheels are still turning.
3. Keep fingers, hair and loose clothing clear from the motor or wheels when the vehicle is switched to "ON".
4. To prevent accidental operation of the vehicle, batteries and power packs must be removed from the toy when not in use.
5. To avoid accidental operation the transmitter must be switched on before the vehicle. When switching off, always switch the vehicle off and then the transmitter.
6. Check for correct polarity! Do not discard used batteries with household waste; they should be disposed of at existing collection points or at a special waste disposal site. Only use the batteries specified. Batteries must only be changed by adults. Check batteries regularly for leakage. Remove used batteries from the vehicle. Non-rechargeable batteries must not be recharged. Rechargeable batteries should be removed from the vehicle before charging. Only adults may recharge the accumulators. Different types of batteries or new and used batteries should not be used together. Connection terminals must not be short-circuited.



The vehicle does not work

- Position the switches on the transmitter and vehicle to "ON".
- Have the batteries/power packs been inserted correctly?
- Are the battery contacts bent or dirty?
- Are the batteries discharged or defective?

The vehicle does not work properly; the range is too small!

- Is battery/accumulator power fading?
- Are any other remote control devices close by which might be transmitting on the same frequency?
- Is interference being caused by metal railings or fences?
- Transmitter or power masts often cause the model vehicle to behave in an uncontrolled manner.
- Are there walkie-talkies or CB radios in the vicinity that might cause interference?



Warning:

The manufacturer is not responsible for any radio or television interference which might be caused by unauthorised modifications to this equipment. Modifications of this nature may invalidate the user's consumer rights.



Declaration of conformity

in accordance with guidelines 1999/5/EG (R&TTE)
Dickie-Spielzeug GmbH & Co. KG hereby declares that this module 40088 & 27116 is in accordance with the basic requirements and other relevant regulations of guideline 1999/5/EG.
The original declaration of compliance can be viewed on the Internet at the following URL:
<http://www.simba-dickie-group.de/de/konformitaetserklaerungen.shtml>



Meaning of the symbol on the product, packaging or instructions. Electronic devices are valuable materials and at the end of their useful life should not be disposed of with the household waste! Help us to protect the environment and safeguard our resources by discarding this equipment at a dedicated recycling point. The authority responsible for waste disposal or your retailer will be able to answer any questions you may have regarding this.

F

A Châssis – Vue du dessous

- ① Interrupteur de marche/arrêt
- ② Compartiment à piles
- ③ Couverture du compartiment à piles

B Ouverture du compartiment piles

Dévissez à l'aide d'un tournevis adéquat puis faites coulisser le couvercle pour ouvrir le compartiment.

C Antenne voiture

Dérouler complètement l'antenne et l'introduire dans le tube joint. Fixer ce tube dans l'emplacement prévu à cet effet.

D Télécommande

- ① Levier de commande (marche avant, marche arrière)
- ② Levier de commande (direction)
- ③ Antenne télescopique: Visser l'antenne
- ④ Interrupteur de marche/arrêt
- ⑤ Couverture du compartiment à piles
- ⑥ Compartiment à piles

E Allumer

L'émetteur doit être mis en marche avant le véhicule afin d'éviter toute mise en marche inopinée du véhicule. Lors de la mise à l'arrêt, toujours éteindre le véhicule en premier puis l'émetteur. Déployer complètement l'antenne de l'émetteur.

F Pilotage du véhicule**G Bruit de moteur et vibration****Cher client,**

Merci d'avoir choisi ce produit de qualité et fidèle jusqu'au détail à l'original. Pour pouvoir profiter plus longtemps de votre modèle réduit, nous vous prions de prendre soin de cet article de manière à éviter tout endommagement des pièces particulièrement fragiles. Nous vous souhaitons un agréable divertissement !

Mesures de précaution (à conserver !)

1. Ne convient pas aux enfants de moins de 3 ans (risque de casser des petites pièces et de les avaler). Conservez ces indications pour une éventuelle correspondance. Sous réserves de modifications techniques et relatives aux couleurs. L'assistance de personnes adultes est nécessaire pour retirer les dispositifs de sécurité destinés au transport.
2. Ne jamais soulever le véhicule tant que les roues tournent.
3. Ne pas approcher les doigts, la chevelure et les vêtements lâches du moteur ou des roues lorsque l'appareil est sur « ON ».
4. Afin d'éviter toute mise en marche inopinée, il est nécessaire de retirer les piles et les accus du jouet lorsque celui-ci n'est pas utilisé.
5. L'émetteur doit être mis en marche avant le véhicule afin d'éviter toute mise en marche inopinée du véhicule. Lors de la mise à l'arrêt, toujours éteindre le véhicule en premier puis l'émetteur.
6. Respecter la polarité des piles ! Ne pas jeter les piles usagées aux ordures ménagères mais les déposer dans un lieu de collecte ou dans un centre de recyclage spécialisé. N'utiliser que les piles indiquées. Le remplacement des piles doit être effectué par des adultes uniquement. Vérifier régulièrement si les piles n'ont pas coulé. Retirer les piles usagées du jouet. Les piles non rechargeables ne doivent pas être rechargées. Retirer les piles du jouet avant le chargement. Le chargement des accus doit être effectué par des adultes uniquement. Ne pas utiliser ensemble des piles de différents types ou des piles neuves avec des piles usagées. Les bornes ne doivent pas être court-circuitées.

**Le véhicule ne réagit pas**

- Mettre l'Interrupteur de l'émetteur et celui de l'auto sur « ON ».
- Les piles/accus sont-ils correctement positionnés ?
- Les contacts sont-ils tordus ou encrassés ?
- Les piles sont-elles déchargées ou défectueuses ?

Le véhicule ne réagit pas correctement, la portée est trop faible !

- Les piles/accus sont-ils déchargés ?
- Y-a-t-il dans les environs d'autres modèles réduits à télécommande radio qui utilisent la même fréquence ?
- Des grilles ou des fils métalliques sont-ils à l'origine de perturbations ?
- Les antennes émettrices ou les pylônes électriques provoquent souvent des réactions incontrôlées du modèle réduit.
- Y-a-t-il dans les environs des talkies-walkies ou des CB capables de provoquer des perturbations ?

**Attention :**

Le fabricant n'est pas responsable des perturbations radio ou TV dues à des modifications non autorisées de cet équipement. De telles modifications peuvent annuler le droit d'utilisation de l'usage.

**Déclaration de conformité**

Conformément à la directive 1999/5/CE (R&TTE) Par la présente, Dickie Spielzeug GmbH & Co. KG déclare que ce module 40088 & 27116 est conforme aux exigences essentielles et autres dispositions de la directive 1999/5/CE. La déclaration de conformité d'origine peut être consultée sous le lien Internet suivant: <http://www.simba-dickie-group.de/de/konformitaetserklarungen.shtml>



Signification du symbole sur le produit, l'emballage ou le mode d'emploi. Les appareils électriques sont des biens potentiellement recyclables qui ne doivent pas être jetés aux ordures ménagères une fois usés. Aidez-nous à protéger notre environnement et à économiser nos ressources et remettez cet appareil à un lieu de collecte approprié. Si vous avez des questions sur l'élimination des déchets, adressez-vous aux organisations compétentes ou à votre revendeur.

Particularités

- Engin avec télécommande radio à 2 canaux
- 7 fonctions de conduite: avant-gauche-droite, arrière-gauche-droite stop
- Disponible en deux fréquences
- Bruit de moteur et vibration

NL

A Chassis-aanzicht van onderen

- ① aan-/uit-schakelaar
- ② batterijvak
- ③ sluiting van het batterijenvak

B Batterijvak openen

Gebruik een gepaste schroevendraaier, schuif achteruit en open het compartiment.

C Autoantenne

Antenne helemaal uitrollen en in het bijgeleverde buisje schuiven. Buisje in de daarvoor bedoelde houder steken.

D Afstandbesturing

- ① stuurhendel (vooruit, achteruit)
- ② stuurhendel (besturing)
- ③ Telescoopantenne: Antenne inschroeven
- ④ aan-/uit-schakelaar
- ⑤ sluiting van het batterijenvak
- ⑥ batterijvak

E Inschakelen

Eerst moet de zender en dan het voertuig worden ingeschakeld, om per ongeluk aanspringen te voorkomen. Bij uitschakelen altijd het voertuig en dan de zender uitschakelen. Zenderantenne helemaal uittrekken.

F Besturing van het voertuig**G Motorgeluid en trillingen****Beste klant,**

wij verheugen ons, dat u voor dit detailgetrouwe product van hoge kwaliteit heeft gekozen. Om lang plezier aan uw model te kunnen beleven, vragen wij u, met zorg met dit artikel om te gaan, om beschadiging van kwetsbare accessoires te voorkomen. Wij wensen u veel plezier bij het spelen!

Vorzorgsmaatregelen (bewaren s.v.p.)

1. Niet geschikt voor kinderen beneden 3 jaar wegens kleine afbrekbare onderdelen die ingeslikt kunnen worden. Deze adviezen s.v.p. bewaren voor eventuele correspondentie. Kleuren technische veranderingen voorbehouden. De hulp van volwassenen is nodig bij het verwijderen van de transportbeveiligingen.
2. Nooit het voertuig oppakken zolang de wielen nog draaien.
3. Vingers, haren en losse kleding niet in de buurt van de motor of de wielen laten komen, wanneer het apparaat op „ON“ is gezet.
4. Om per ongeluk aanspringen te voorkomen, moeten de batterijen en accus bij niet-gebruik uit het speelgoed worden gehaald.
5. Eerst moet de zender en dan het voertuig worden ingeschakeld, om per ongeluk aanspringen te voorkomen. Bij uitschakelen altijd het voertuig en dan de zender uitschakelen
6. Letten op de juiste poling! Lege batterijen niet met het huishoudelijk afval meegeven, maar alleen bij de bestaande verzameldepots of een speciaal depot voor chemisch afval afgeven. Alleen aangegeven batterijen gebruiken. Het vervangen van batterijen mag alleen door volwassenen worden verricht. Batterijen regelmatig controleren op uitlopen. Lege batterijen uit het speelgoed halen. Niet oplaadbare batterijen mogen niet worden opgeladen. Oplaadbare batterijen voor het laden uit het speelgoed halen. Laden van de accus alleen door volwassenen. Ongelijke soorten batterijen of nieuwe en gebruikte batterijen mogen niet samen worden gebruikt. Aansluitklemmen mogen niet kortgesloten worden.

**Het voertuig reageert niet**

- De schakelaar van de zender en auto op „ON“ zetten.
- Zijn batterijen/accu's er goed ingezet?
- Zijn de batterijcontacten verbogen of vervuild?
- Zijn batterijen ontladen of defect?

Het voertuig reageert niet goed, de reikwijdte is te gering!

- Wordt het vermogen van de batterijen/accu's minder?
- Als er nog andere modellen met radiografische afstandsbesturing in de buurt zijn, die misschien op dezelfde frequentie zenden?
- Veroorzaken metalen tralies/hekken storingen?
- Zend- of stroommasten leiden vaak tot een ongecontroleerd gedrag van de modelauto.
- Zijn er walkie-talkies/CB-zenders in de buurt, die storingen teweeg kunnen brengen?

**Pas op:**

De producent is niet verantwoordelijk voor enige radio- of TV storing, die door niet goedgekeurde wijzigingen aan deze uitrusting wordt teweeggebracht. Zulke wijzigingen kunnen het gebruiksrecht van de gebruiker teniet doen.

**Verklaring van conformiteit**

volgens Richtlijn 1999/5/EG (R&TTE) Hierbij verklaart Dickie-Spielzeug GmbH & Co. KG, dat dit module 40088 & 27116 in overeenstemming is met de basisvereisten en de andere relevante voorschriften van Richtlijn 1999/5/EG. U kunt de originele conformiteitsverklaring verkrijgen door naar de volgende link te gaan: <http://www.simba-dickie-group.de/de/konformitaetserklarungen.shtml>



Betekenis van het symbool op het product, de verpakking of gebruiksaanwijzing. Elektrische apparaten zijn waardevolle stoffen en behoren op het einde van de levenscyclus niet bij het huishoudelijk afval! Help u ons met milieubescherming en spaarzaam omgaan met de natuurlijke hulpbronnen en geeft u dit apparaat af bij de daarvoor bevoegde recyclingdepots. Uw vragen daarover beantwoordt de organisatie die verantwoordelijk is voor de afvalverwijdering of uw vakhandelaar.

Bijzonderheden

- Voertuig met 2-kanaal radiobesturing
- 7 functies voor de rijrichting: vooruit-links-rechts, achteruit-links-rechts stop
- Leverbaar in 2 frequenties
- Motorgeluid en trillingen

A Vista del telaio da sotto

- ① Interruttore on/off
- ② Vano batterie
- ③ Chiusura vano batterie

B Aprire il vano batterie

Con un cacciavite adatto, spostare e aprire il coperchio.

C Antenna veicolo

Srotolare completamente l'antenna e introdurla nel tubicino accluso. Inserire il tubicino nell'apposito supporto.

D Telecomando

- ① Leva di manovra (avanti, indietro)
- ② Leva di manovra (sterzo)
- ③ Antenna telescopica: Avvitare l'antenna
- ④ Interruttore on/off
- ⑤ Chiusura vano batterie
- ⑥ Vano batterie

E Accendere

Per evitare un funzionamento accidentale accendere prima il trasmettitore e poi il veicolo. In fase di spegnimento, spegnere sempre prima il veicolo e poi il trasmettitore. Estrarre completamente l'antenna trasmittente.

F Guida del veicolo**G Rumore del motore e vibrazione****Gentile Cliente,**

La ringraziamo per aver scelto questo prodotto di qualità curato nei minimi dettagli. Per prolungare il più possibile la durata del modellino, si consiglia di prestare attenzione per evitare danni ai componenti delicati dell'articolo. Per evitare partenze accidentali, rimuovere le batterie e gli accumulatori quando il giocattolo non viene utilizzato. Buon divertimento!

**Misure di sicurezza (da conservare!)**

1. Non idoneo per bambini al di sotto dei 3 anni per la presenza di piccole parti asportabili ed ingoiabili. Conservate per favore queste annotazioni per un'eventuale corrispondenza. Con riserva di possibili cambiamenti tecnici e di colore. L'aiuto di un adulto è necessario per rimuovere le protezioni applicate per il trasporto. Questo articolo è conforme con le normative europee e consentito l'uso in Italia.
2. Non sollevare mai il veicolo finché le ruote sono ancora in movimento.
3. Fare attenzione a non avvicinarsi con mani, capelli e indumenti larghi al motore o alle ruote quando l'apparecchio è impostato su «ON».
4. Per evitare partenze accidentali, rimuovere le batterie e gli accumulatori quando il giocattolo non viene utilizzato.
5. Per evitare un funzionamento accidentale accendere prima il trasmettitore e poi il veicolo. In fase di spegnimento, spegnere sempre prima il veicolo e poi il trasmettitore.
6. Prestare attenzione al corretto collegamento dei poli! Non smaltire le batterie esauste con i rifiuti domestici, ma soltanto presso gli appositi punti di raccolta o presso centri di smaltimento di rifiuti speciali. Utilizzare solo le batterie indicate. Le batterie devono essere sostituite esclusivamente da adulti. Controllare regolarmente l'integrità delle batterie. Estrarre le batterie esauste dal giocattolo. Non ricaricare le batterie non ricaricabili. Togliere le batterie ricaricabili dal giocattolo prima di ricaricarle. Ricaricare le batterie ricaricabili solo sotto la supervisione di un adulto. Non utilizzare contemporaneamente tipi diversi di batterie o batterie nuove e usate. Non cortocircuitare i morsetti di collegamento.

**Il veicolo non reagisce ai comandi**

- Posizionare gli interruttori del trasmettitore e del veicolo su «ON».
- Controllare che le batterie/gli accumulatori siano inseriti correttamente.
- Controllare che i contatti della batteria non siano piegati o sporchi.
- Controllare che le batterie non siano scariche o difettose.

Il veicolo non reagisce correttamente, la portata è insufficiente!

- Controllare che la potenza delle batterie/degli accumulatori non sia diminuita.
- Controllare che non vi siano altri modellini con radiocomando nelle vicinanze, che trasmettono sulla stessa frequenza.
- Controllare che reti metalliche o recinzioni non causino interferenze.
- Le antenne radio o i piloni dell'elettricità possono causare un comportamento incontrollato del modellino.
- Controllare che non vi siano walkie-talkie/radiotrasmettitori CB nelle vicinanze, che possono causare interferenze.

**Attenzione:**

Il produttore non è responsabile per eventuali interferenze radio o TV causate da modifiche non autorizzate della presente attrezzatura. Questo tipo di modifiche può annullare il diritto d'uso dell'utilizzatore.

**Dichiarazione di conformità**

ai sensi della Direttiva 1999/5/CE (R&TTE)
Con la presente Dickie-Spielzeug GmbH & Co. KG dichiara che il presente modulo 40088 & 27116 è conforme ai requisiti fondamentali e alle altre norme rilevanti della Direttiva 1999/5/CE. L'originale della dichiarazione di conformità può essere estratto da internet tramite il link:
<http://www.simba-dickie-group.de/de/konformitaetsklaerungen.shtml>



Significato del simbolo sul prodotto, sulla confezione o nelle istruzioni per l'uso. Gli apparecchi elettrici sono prodotti riciclabili e quindi, al termine del loro ciclo di vita, non devono essere gettati tra i rifiuti domestici. Aiutateci a tutelare l'ambiente e a preservare le risorse, conferendo questo apparecchio presso i relativi centri di raccolta. Se avete domande a questo proposito, vi consigliamo di rivolgervi all'ente responsabile dello smaltimento dei rifiuti o al vostro rivenditore specializzato.

Caratteristiche

- Veicolo con radiocomando a 2 canali
- 7 funzioni di guida: avanti-sinistra-destra, indietro-sinistra-destra stop
- Disponibile in 2 frequenze
- Rumore del motore e vibrazione

A Vista inferior del chasis

- ① Interruptor de encendido/apagado
- ② Compartimiento de pilas
- ③ Cierre del compartimiento de pilas

B Abrir el compartimiento de las pilas

Con un destornillador apropiado, deslice la tapa hacia atrás y abra el compartimiento

C Antena del vehículo

Desenrollar la antena completamente e introducirla en el tubito suministrado adjunto. Insertar el tubito en el soporte previsto para

D Telemando

- ① Palanca de mando (adelante, atrás)
- ② Palanca de mando (dirección)
- ③ Antena telescópica: Atornillar la antena
- ④ Interruptor de encendido/apagado
- ⑤ Cierre del compartimiento de pilas
- ⑥ Compartimiento de pilas

E Encender

evitar un funcionamiento imprevisto. Al apagar el aparato, apague siempre el vehículo y después el transmisor. Sacar la antena de la emisora completamente.

F Pilotaje del vehículo**G Ruido del motor y vibración****Estimado cliente:**

Nos satisface que se haya decidido por este producto fiel a los detalles y de alta calidad. Para que pueda disfrutar durante mucho tiempo de su modelo, le rogamos tratar este artículo con cuidado para evitar que sus sensibles componentes se dañen. Le deseamos que se divierta al jugar.

**Medidas de seguridad (¡por favor, guárdelas!)**

1. No idóneo para niños menores de 3 años. Por favor, guarden estas indicaciones para cualquier consulta. Reservado el derecho de modificaciones técnicas y de color. Se necesitará la ayuda de adultos para retirar los dispositivos de seguridad para el transporte.
2. No levante nunca el vehículo mientras las ruedas giren.
3. No acercar los dedos, el cabello ni ropa suelta al motor o a las ruedas, cuando el aparato está encendido ("ON").
4. Para evitar un funcionamiento imprevisto, hay que retirar las pilas y los acumuladores cuando no se use el vehículo.
5. Encienda primero el transmisor y después el vehículo para evitar un funcionamiento imprevisto. Al apagar el aparato, apague siempre el vehículo y después el transmisor.
6. ¡Tenga en cuenta la polaridad correcta! No arroje las pilas usadas a la basura, sino que depositelas en los recolectores de pilas de los comercios especializados o en un contenedor de residuos especiales. Utilice únicamente las pilas especificadas. El cambio de las pilas lo deben efectuar sólo los adultos. Compruebe regularmente que las pilas no se derramen. Saque las pilas usadas del juguete. No cargue las pilas no recargables. Retire las pilas recargables del juguete antes de cargarlas. Sólo los adultos pueden cargar los acumuladores. No se deben usar pilas de diferentes tipos o pilas nuevas y usadas conjuntamente. Los terminales no deben cortocircuitarse.

**El vehículo no reacciona.**

- Ponga los interruptores del transmisor y del coche en «ON».
- ¿Se han colocado correctamente las pilas / los acumuladores?
- ¿Están deformados o sucios los contactos de las pilas?
- ¿Están descargadas o defectuosas las pilas?

El vehículo no reacciona correctamente, el alcance es insuficiente.

- ¿Se están acabando las pilas / los acumuladores?
- ¿Hay otros modelos con radiotelemando cerca de su modelo, que tengan la misma frecuencia?
- ¿Hay rejas metálicas/cercas que causen interferencias?
- Postes emisores o de electricidad causan con frecuencia un comportamiento incontrolado del vehículo.
- ¿Hay walkie-talkies/equipos de radio CB cerca de su modelo, que puedan causar las interferencias?

**Atención:**

El fabricante no asume ninguna responsabilidad por cualquier tipo de interferencia en radios o televisores, causada por modificaciones no autorizadas del equipamiento. Estas modificaciones pueden anular el derecho de uso del usuario.

**Declaración de conformidad**

de acuerdo a la directiva 1999/5/CE (R&TTE)
Por la presente, la Dickie-Spielzeug GmbH & Co. KG declara que el presente módulo 40088 & 27116 cumple con los requerimientos básicos y las demás disposiciones de la directiva 1999/5/CE. Se puede acceder a la declaración de conformidad original a través del siguiente enlace de Internet:
<http://www.simba-dickie-group.de/de/konformitaetsklaerungen.shtml>



Significado del símbolo en el producto, el embalaje o las instrucciones de uso. ¡Los aparatos eléctricos son desechos reciclables que no deben arrojarse a la basura doméstica al final de su vida útil! Ayúdenos con la protección del medio ambiente y de los recursos y deposite este aparato con los correspondientes puntos de recogida. Si tiene preguntas al respecto, diríjase a la autoridad competente para la eliminación de basuras o a su distribuidor especializado.

Propiedades especiales

- Vehículo con radiotelemando de 2 canales
- 7 funciones de marcha: adelante-a la izquierda-a la derecha atrás-a la izquierda-a la derecha parada
- Disponible en 2 tipos de frecuencias
- Ruido del motor y vibración

P

A Chassis - vista inferior
 ① Interruptor de ligar/desligar
 ② Compartimento das pilhas
 ③ Fecho do compartimento das pilhas

B Abrir o compartimento das pilhas
 Desaperte com uma chave de fendas adequada, puxe para trás e abra o compartimento.

C Antena do veículo
 Desenrole a antena completamente e insira o pequeno tubo fornecido. Introduza o pequeno tubo no suporte previsto.

D Telecomando
 ① Alavanca de comando (avançar, retroceder)
 ② Alavanca de comando (direcção)
 ③ Antena telescópica: Enrosque a antena
 ④ Interruptor de ligar/desligar
 ⑤ Fecho do compartimento das pilhas
 ⑥ Compartimento das pilhas

E Ligar
 Para evitar um funcionamento imprevisto, ligar, em primeiro lugar, o emissor e, depois, o veículo. Para desligar, desligar, em primeiro lugar, o veículo e, depois, o emissor. Puxe por completo a antena do transmissor.

F Funcionamento do veículo.

G Ruído e vibração do motor

Caro Cliente

Vimos manifestar a nossa grande satisfação por ter adquirido um produto fiel ao detalhe e de alta qualidade. Para que possa usufruir do seu modelo durante muito tempo, pedimos que trate o artigo com cuidado para evitar danos em componentes sensíveis. Desejamos-lhe muito prazer durante a brincadeira!

Medidas preventivas (Por favor, guardar!)

1. Não aconselhável para crianças com menos de 3 anos devido a pequenas peças que podem partir-se e ser engolidas. É favor conservar estas indicações para eventuais contactos. Reservado o direito de modificações técnicas ou de cor. É necessária a ajuda de adultos para remover os fixadores de transporte.
2. Nunca elevar o veículo enquanto as rodas ainda estão a girar.
3. Afaste os dedos, cabelo e peças de roupa solta das proximidades do motor ou das rodas enquanto o aparelho se encontra em "ON".
4. Para prevenir um funcionamento inadvertido, as pilhas e as pilhas recarregáveis devem ser retiradas do brinquedo caso este não seja utilizado.
5. Para evitar um funcionamento imprevisto, ligar, em primeiro lugar, o emissor e, depois, o veículo. Para desligar, desligar, em primeiro lugar, o veículo e, depois, o emissor.
6. Ter atenção a uma correcta colocação dos pólos! As pilhas gastas não pertencem ao lixo doméstico devendo ser entregues nos locais de recolha existentes ou colocadas num pilhão. Utilizar apenas as pilhas indicadas. A substituição das pilhas apenas deve ser realizada por adultos. Verificar regularmente se as pilhas têm fuga. Retirar as pilhas gastas do brinquedo. As pilhas não recarregáveis não devem recarregadas. Antes de se proceder à recarga de pilhas recarregáveis, retirá-las do brinquedo. Carregamento das pilhas apenas por adultos. Nunca misturar tipos de pilhas diferentes, nem misturar pilhas novas com usadas. Os terminais de conexão não podem sofrer um curto-circuito. Verificar o carregador regularmente em relação a danos.

O veículo não reage

- Coloque o interruptor do emissor e do veículo em "ON".
- As pilhas/pilhas recarregáveis estão colocadas correctamente?
- Os contactos das pilhas estão retorcidos ou sujos?
- As pilhas estão descarregadas ou avariadas?

O veículo não reage correctamente, o alcance é demasiado reduzido!

- A potência das pilhas/pilhas recarregáveis está a diminuir?
- Existem outros modelos com telecomando nas proximidades que, talvez, emitam usando a mesma frequência?
- As grades em metal/vedações provocam interferências?
- Os postos de emissão e de corrente eléctrica levam muitas vezes a um comportamento incontrolável do veículo.
- Existem Walkie-Talkies/rádios amadores na proximidade que possam provocar interferências?



Atenção:

O fabricante não se responsabiliza por qualquer interferência rádio ou TV causada por modificações não autorizadas neste equipamento. Este tipo de modificações pode anular o direito de utilização do utilizador.



Declaração de conformidade

Segundo Directiva 1999/5/CE (R&TTE)
 A Dickie-Spielzeug GmbH & Co. KG vem por este meio declarar que este módulo 40088 & 27116 se encontra em conformidade com os requisitos fundamentais e as outras prescrições relevantes da Directiva 1999/5/CE.
 A declaração original de conformidade pode ser obtida através do seguinte link:
<http://www.simba-dickie-group.de/de/konformitaetserklaerungen.shtml>



Significado do símbolo no produto, na embalagem ou nas instruções de utilização. Os aparelhos eléctricos são materiais recicláveis e não pertencem ao lixo doméstico no final da vida! Ajude-nos a proteger o ambiente e a poupar os nossos recursos entregando este aparelho num local de recolha adequado. Em caso de dúvidas, contacte a organização responsável pela eliminação do lixo ou o seu revendedor.

Particularidades

- Veículo com comando à distância por rádio de 2 canais
- 7 funções de marcha:
 avançar-esquerda-direita
 retroceder-esquerda-direita
 paragem
- 2 frequências
- Ruído e vibração do motor

S

A Utseende chassi-undersida
 ① Till-/Från knapp
 ② Batterifack
 ③ förslutning batterifack

B Öppna batteriluckan
 Skruva upp med en lämplig skruvmejsel, dra tillbaka och öppna luckan.

C Bilantenn
 Rulla ut antennen komplett och för in den i det medföljande lilla röret. Sätt i röret i den här för avsedda hållaren.

D Fjärrstyrning
 ① Styrspakar (framåt, bakåt)
 ② Styrspakar (styrning)
 ③ Teleskopantenn: Skruva in antennen
 ④ Till-/Från knapp
 ⑤ förslutning batterifack
 ⑥ Batterifack

E Slå på
 Först måste sändaren startas och därefter fordonet; detta för att undvika oavsiktlig drift. Vid avstängning stängs först fordonet av och sedan sändaren. Dra ut antennens sändare helt.

F Manövrering av fordon

G Motorbuller och vibration

Bästa/bäste kund,

det gläder oss att du valt denna detaljtrogna produkt av hög kvalitet. För att ha glädje av modellen under lång tid ber vi att du hanterar artikeln varsamt för att förhindra skador på känsliga delar. Vi önskar mycket nöje under leken!

Försiktighetsåtgärder (spara dessa!)

1. Ej lämplig för barn under 3 år, innehåller små delar. Spara förpackningen. Reservation för färg- och tekniska ändringar. Någon vuxen måste hjälpa till för att ta bort transportsäkringarna.
2. Lyft aldrig upp fordonet så länge hjulen fortfarande driver. Ha inte fingrar, hår och lös klädsel i närheten av motor eller hjul när fordonet står på "ON".
3. För att undvika oavsiktlig drift måste batterierna, vanliga så väl som uppladdningsbara, tas ur leksaken när den inte ska användas
4. Först måste sändaren startas och därefter fordonet; detta för att undvika oavsiktlig drift. Vid avstängning stängs först fordonet av och sedan sändaren.
5. Var noga med rätt polning! Kasta inte förbrukade batterier i hushållsoporna utan lämna dem till batteri-insamling eller riskavfallsinsamling. Använd endast de batterier som anges. Batteribyte får endast utföras av vuxna. Kontrollera regelbundet att inte batterierna läcker. Tag ur förbrukade batterier ur leksaken. Batterier som inte är avsedda för uppladdning får inte laddas. Tag ur uppladdningsbara batterier ur leksaken före laddning. Uppladdning av batterierna enbart av vuxna. Olika sorters batterier, eller nya och gamla batterier, får inte användas tillsammans. Anslutningsklämmor får inte kortslutas.

Fordonet reagerar inte

- Ställ reglage för sändare och bil på "ON".
- Är batterierna ilagda på rätt sätt?
- Är batterikontakterna böjda eller smutsiga?
- Är batterierna urladdade eller defekta?

Fordonet reagerar inte på rätt sätt, räckvidden är för liten!

- Tappat batterierna effekt?
- Finns andra modeller med radiofjärrstyrning i närheten som eventuellt sänder på samma frekvens?
- Försakar metallgaller/staket störningar?
- Sändar- eller strömmaster försakar ofta okontrollerade reaktioner hos bilmodellen.
- Finns Walkie-Talkies/CB-utrustning, som kan försaka störningar, i närheten?



Observera:

Tilverkaren bär inget ansvar för någon form av radio- eller TV störning som uppkommer på grund av otilåtna förändringar på utförandet. Sådana förändringar kan göra att användarens rätt att bruka produkten förfaller.



Konformitetsförklaring

enligt direktiv 1999/5/EG (R&TTE)
 Härmed deklarerar Dickie-Spielzeug GmbH & Co. KG, att modulen 40088 & 27116 är utformad i enlighet med grundläggande krav och andra relevanta föreskrifter i direktiv 1999/5/EG.
 Följande Internet-länk leder till den ursprungliga konformitetsförklaringen:
<http://www.simba-dickie-group.de/de/konformitaetserklaerungen.shtml>



Betydelse av symbol på produkt, på förpackning eller bruksanvisning. Elektriska apparater kan återvinnas och ska inte kastas i hushållsoporna den dag de slutar att fungera! Hjälps oss i arbetet med miljöskydd och miljövänliga produkter och lämna apparaten till lämpligt återvinningsystem. Frågor på detta område besvaras av kommunal inrättning och ansvarig för sophantering eller av fackhandeln.

Specialiteter

- Fordon med 2-kanals radiostyrning
- 7 körfunktioner:
 framåt-vänster-höger,
 bakåt-vänster-höger
 stopp
- Kan erhållas i 2 frekvenser
- Motorbuller och vibration

A Oversikt over chassis nede

- ① På/av bryter
- ② Batterirom
- ③ Lås for batterirom

B Åpne batterirommet

Åpne med en egnet skrutrekker, skyv bakover og åpne rommet.

C Kjøretøyantenne

Antennen rulles komplett ut og føres inn i den vedlagte røret. Sett røret inn i holderen.

D Fjernkontroll

- ① Styrespak (framover, tilbake)
- ② Styrespak (styring)
- ③ Utrekkelig antenne: Skru inn antennen
- ④ På/av bryter
- ⑤ Lås for batterirom
- ⑥ Batterirom

E Slå på

Først settes senderen i gang, deretter kjøretøyet, for å unngå at det settes i gang ved en feiltakelse. Når det skal slås av, slås først kjøretøyet av, deretter senderen. Trekk senderantennen helt ut.

F Bruk av kjøretøyet**G Motorlyd og vibrasjon****Kjære kunde**

Vi gleder oss over at du har bestemt deg for dette verdifulle produktet som i detaljene er helt nøyaktig laget i henhold til originalen. For at du skal ha glede av denne modellen i lang tid, ber vi deg om å behandle denne artikkelen med omsyn, for så å forhindre at noen av de dømfintlige byggekomponentene skal ta skade. Vi ønsker deg lykke til Vi ønsker deg lykke til under leken!

**Forsiktighetstiltak (vennligst oppbevar disse forholdsreglene!)**

1. Inneholder små deler, ikke egnet for barn under 3 år. Behold denne informasjonen for eventuell korrespondanse. Pakningens innhold kan variere med hensyn til farge og tekniske spesifikasjoner. Det er nødvendig med hjelp fra voksne for å fjerne transportsikringene.
2. Løft aldri kjøretøyet opp så lenge hjulene dreier seg.
3. Fingre, hår og løse klær må ikke komme i nærheten av motoren eller hjulene mens „ON“ er slått på.
4. For å unngå at det blir satt i gang ved en feiltakelse, må batteriene og akkus tas ut av dette leketøy når det ikke skal brukes.
5. Først settes senderen i gang, deretter kjøretøyet, for å unngå at det settes i gang ved en feiltakelse. Når det skal slås av, slås først kjøretøyet av, deretter senderen.
6. Pass på at polene klemmes riktig! Brukte batterier må ikke kastes i det vanlige bosset, men må leveres på spesielle samlesteder for batterier eller på et avfallsdeponi. Bruk kun de batteriene som er oppgitt. Kontroller batteriene regelmessig at de ikke renner ut. Brukte batterier må tas ut av leketøy. Prøv ikke å lade opp batterier som ikke er beregnet for opplading. Batterier som kan lades opp må tas ut av leketøy før de lades opp. Akkuerne må kun opplades av voksne. Ikke bruk batterier av forskjellig type eller nye og brukte batterier sammen. Koplingsklemmene må ikke kortslettes.

**Kjøretøyet reagerer ikke**

- Bryterne fra senderen og kjøretøy stilles på „ON“.
- Er batteriene/akkus skikkelig satt inn?
- Er kontaktene på batteriene bøyert eller smusset?
- Er batteriene svake eller defekt?

**Kjøretøyet reagerer ikke riktig
Rekkevidden er for liten!**

- Er effekten på batteriene/akkus for liten?
- Er det andre modeller i nærheten som går på fjernkontroll og som kanskje sender på samme frekvensen?
- Kan det være at metallgitter/gjerder forårsaker forstyrrelsen?
- Sende- eller strømmaster kan ofte føre til at kjøretøyene oppfører seg ukontrollert.
- Er der Walkie-Talkie hhv. /CB radioer i nærheten og som kan ha forårsaket feilen?

**Obs:**

Produsenten kan ikke være ansvarlig for alle radio- og TV-forstyrrelser som kan bli forårsaket på grunn av ikke autoriserte modifikasjoner på disse produktene. Slike modifikasjoner kan føre til at brukeren mister bruksretten.

**Konformitetserklæring**

i henhold til direktiv 1999/5/EG (R&TTE)

Hermed erklærer Dickie-Spielzeug GmbH & Co. KG, at denne modulen 40088 & 27116 er i overensstemmelse med de grunnleggende kravene og de andre relevante forskriftene som er oppgitt i direktiv 1999/5/EG.

Den opprinnelige samsvarserklæringen kan du se på Internet på følgende URL:

<http://www.simba-dickie-group.de/de/konformitaetserklaerungen.shtml>



Betydningen av symbolet på produktet, på emballasjen eller bruksanvisningen.

Utrangerede elektroapparater er verdistoffer og må ikke kastes i det vanlige bosset! Ved å levere apparatene inn på spesialdeponier hjelper du oss med å verne miljøet og å skåne ressursene. Dersom du har spørsmål angående dette temaet, kan du henvende deg til avfallsvesenet på stedet der du bor, eller til faghandelen der du har kjøpt apparatet.

Spesielle funksjoner

- Kjøretøy med 2 kanals radiostyring
- 7 kjørefunksjoner: framover-venstre-høyre, tilbake-venstre-høyre stopp
- Tilgjengelig i 2 frekvenser
- Motorlyd og vibrasjon

A Chassis- set nedefra

- ① tænd-/sluk-kontakt
- ② Batterirom
- ③ Batteriumslås

B Sådan åbnes batterirommet

Skru af med en passende skrutækker, og skub tilbage for at åbne rummet.

C Autoantenne

Rul antennen komplet ud og indfør den i det vedlagte rør. Stil røret i den dertil beregnede holder.

D Fjernstyring

- ① Styrehåndtag (fremad, baglæns)
- ② Styrehåndtag (styretøj)
- ③ Teleskopisk antenne: Skru antennen ind
- ④ tænd-/sluk-kontakt
- ⑤ Batteriumslås
- ⑥ Batterirom

E Tænd

For at undgå utilsigtet drift, skal man først tænde senderen, og så køretøjet. Ved slukning skal man altid først slukke køretøjet, og så senderen. Træk senderantennen helt ud.

F Betjening i en bil**G Mortorstøj og vibration****Kære kunde**

Det glæder os, at De har besluttet Dem for dette detaljetro og førsteklases produkt. For at De længe kan have glæde af Deres model, beder vi Dem, for at undgå en beskadigelse af omfintlige komponenter, at behandle denne artikel med omhu. Vi ønsker Dem god fornøjelse!

**Forsigtighedsforanstaltninger
(opbevar venligst!)**

1. Ikke egnet for børn under 3 år. Indeholder små dele. Gem emballagen for evt. fremtidig reference. Tekniske ændringer og farvændringer forbeholdes. Hjælp fra voksne er nødvendig, for at fjerne transportsikringerne.
2. Tag aldrig køretøjet op, så længe hjulene drejer.
3. Hold ikke fingre, hår og løs beklædning i nærheden af motor eller hjul, når apparatet står på „ON“.
4. For at undgå utilsigtet drift, skal batterier og akku'er tages ud, når legetøjet ikke bruges.
5. For at undgå utilsigtet drift, skal man først tænde senderen, og så køretøjet. Ved slukning skal man altid først slukke køretøjet, og så senderen.
6. Vær opmærksom på rigtig poling! Smid ikke brugte batterier i husholdningsaffaldet, men aflever dem kun hos eksisterende samlesteder eller på et specialaffaldsdeponi. Anvend kun de angivne batterier. Batteriudskiftning må kun foretages af voksne. Kontroller regelmæssigt at batterierne ikke er løbet ud. Tag brugte batterier ud af legetøjet. Ikke-opladelige batterier må ikke oplades. Tag opladelige batterier ud af legetøjet inden opladning. Akkuerne må kun oplades af voksne. Uens batterityper eller nye og brugte batterier må ikke anvendes sammen. Tilslutningsklemmer må ikke kortslettes.

**Køretøjet reagerer ikke**

- Stil kontakter på sender og bil på „ON“.
- Er batterier/akku'er lagt rigtigt i?
- Er batterikontakterne bøjede eller snavsede?
- Er batterierne afladte eller defekte?

**Køretøjet reagerer ikke rigtigt,
rekkevidden er for lille!**

- Falder batterierne/akku'ernes ydelse?
- Er der andre modeller med radiofjernstyring i nærheden, der måske sender på den samme frekvens?
- Forårsager metallgitter/hegn forstyrrelser?
- Sende- eller strømmaster fører ofte til at bilmodellen opfører sig ukontrolleret.
- Er der walkie-talkies/CB-radioamatører i nærheden, der kan fremkalde forstyrrelser?

**Obs:**

Fabrikanten er ikke ansvarlig for nogen form for radio- eller tv-forstyrrelse, der fremkaldes som følge af uautoriserede modifikationer på denne udrustning. Sådanne modifikationer kan annullere brugerens brugret.

**Overensstemmelseserklæring**

Iht. direktiv 1999/5/EU (R&TTE)

Hermed erklærer Dickie-Spielzeug GmbH & Co. KG, at dette modul 40088 & 27116 befinder sig i overensstemmelse med de grundlæggende krav og de andre relevante forskrifter i direktiv 1999/5/EU.

Den originale konformitetserklæring kan hentes på følgende link: <http://www.simba-dickie-group.de/de/konformitaetserklaerungen.shtml>



Betydning af symboler på produkt, emballage eller bruksanvisning. Elektroapparater er brugbart materiale og hører ved slutningen af deres levetid ikke i husholdningsaffaldet! Hjælp os med miljøbeskyttelse og ressourcebesparelse og aflever dette apparat på de tilsvarende afleveringssteder. Spørgsmål vedrørende dette besvarer den for renovation ansvarlige organisation eller Deres forhandler.

Særheder

- Køretøj med 2-kanal-radiofjernstyring
- 7 kørefunktioner: fremad-til venstre-til højre, baglæns-til venstre-til højre stop
- Fås i to frekvenser
- Mortorstøj og vibration

A Alustanäkymä alta

- ① Virtakytkin
- ② Paristokotelo
- ③ Paristokotelon lukitus

B Paristokotelon avaaminen

Käytä sopivaa ruuvimeisseliä, luo uuta taaksepäin ja avaa kotelo.

C Ajoneuvon antenni

Kierrä antenni kokonaan auki ja vie se pienen putken sisään. Kiinnitä putki sille tarkoitettuun alustaan.

D Kauko-ohjaus

- ① Ohjausvipu (eteenpäin, taakse)
- ② Ohjausvipu (ohjaus)
- ③ Teleskooppinen antenni: Ruuvaa antenni paikalleen
- ④ Virtakytkin
- ⑤ Paristokotelon lukitus
- ⑥ Paristokotelo

E Käynnistä

Ensiksi tulee käynnistää lähetin ja sitten ajoneuvo, jotta vältyttäisiin odottamattomalta käytöltä. Sammutettaessa sammuta ensin ajoneuvo ja sitten lähetin. Vedä lähetinantenni kokonaan esiin.

F Ajoneuvon käyttö**G Moottorin ääni ja värinä****Arvoisa asiakas,**

iloitsemme siitä, että valitsit tämän yksityiskohtaisesti tarkan ja korkealaatuisen tuotteen. Jotta sinulla olisi pitkään iloa pienoismallistasi, pyydämme sinua käsittelemään tätä tuotetta huolella, etteivät herkätkä rakenneosat vaurioituisi. Toivotamme sinulle ajoiloa!

Turvatoimet (Säilytä hyvin!)

1. Ei sovelly alle 3-vuotiaille lapsille. Sisältää pieniä osia. Säilytä pakkauksen tiedot myöhempää tarvetta varten. Pidätämme oikeuden teknisiin muutoksiin ja värimuutoksiin. Kuljetustukien poistamiseksi tarvitaan aikuisten apua.
2. Älä koskaan nosta ajoneuvoa ylös niin kauan, kun sen pyörät pyörivät.
3. Älä saata sormia, hiuksia tai väljiä vaatteita moottorin tai pyörien lähetyville, kun laite on kytketty asentoon "ON".
4. Välttääksesi odottamatonta käyttöä tulee paristot ja akut poistaa leikkikalusta, kun sitä ei käytetä.
5. Ensiksi tulee käynnistää lähetin ja sitten ajoneuvo, jotta vältyttäisiin odottamattomalta käytöltä. Sammuttaessa sammuta ensin ajoneuvo ja sitten lähetin.
6. Varmista paristojen oikea napaisuus! Älä hävitä käytettyjä paristoja talousjätteiden joukossa, vaan toimita ne ainoastaan olemassa oleviin keräilypisteisiin tai ongelmajätelaitoksiin. Käytä ainoastaan mainittuja paristoja. Paristonvaihdon saavat suorittaa ainoastaan aikuiset henkilöt. Tarkasta paristot säännöllisesti vuotojen varalta. Poista käytetyt paristot leikkikalusta. Kertakäyttöisiä paristoja ei saa ladata. Irrota ladattavat paristot leikkikalusta ennen latausta. Akut saa ladata ainoastaan aikuinen henkilö. Erilaisia paristotyyppejä tai uusia ja vanhoja paristoja ei saa käyttää yhdessä. Liitospuristimia ei saa oikosulkea.

? Ajoneuvo ei reagoi

- Kytke lähettimen ja auton kytkin asentoon „ON”.
- Onko paristot/akut asetettu oikein?
- Ovatko paristokontaktit väänntyneet tai likaiset?
- Ovatko paristot tyhjäät tai vialliset?

Ajoneuvo ei reagoi oikein, toimintasäde on liian pieni!

- Loppuuko paristoista/akuista virta?
- Onko lähetyville muita radiokauko-ohjauksella ohjattavia pienoismalleja, jotka lähettävät ehkä samalla taajuudella?
- Aiheuttavatko metalliristikot/aidat häiriötä?
- Lähetys- tai sähkömastot aiheuttavat usein pienoismalliautojen kontrolloimatonta käyttäytymistä.
- Onko lähetyville radiopuhelimia/CB-radioita, jotka saattavat aiheuttaa häiriötä?

**Huomio:**

Valmistaja ei vastaa mistään tälle laitteistolle tehtyjen asiattomien muutosten aiheuttamista radio- tai TV-häiriöistä. Tällaiset muutokset saattavat peruttaa käyttäjän käyttöoikeuden.

**Vaativuuden mukaisuusvakuutus**

direktiivin 1999/5/EY (R&TTE) mukaisesti Täten Dickie-Spielzeug GmbH & Co. KG vakuuttaa, että tämä moduuli 40088 & 27116 vastaa direktiivin 1999/5/EY perustavia vaatimuksia ja muita tärkeitä määräyksiä. Alkuperäinen vaatimustenmukaisuusvakuutus on nähtävissä Internetissä seuraavassa URL-osoitteessa: <http://www.simba-dickie-group.de/de/konformitaetserklarungen.shtml>



Tuotteen, pakkauksen tai käyttöohjeen symbolien merkitykset. Sähkölaitteet ovat hyötöjätteitä eivätkä ne kuulu käyttökäytön loputtua talousjätteisiin! Auta meitä suojelemaan ympäristöä ja säästämään raaka-aineita, ja luovuta tämä laite vastaavaan kierrätyspisteeseen. Hävittämistä koskeviin kysymyksiin vastaa jätehuollosta vastaava organisaatio tai alan myyntiliike.

Erityisyyksiä

- ajoneuvo ja 2-kanavainen kauko-ohjaus
- 7 ajotoimintoa: eteenpäin-vasemmalle-oikealle, taakse-vasemmalle-oikealle, pysähtyminen
- Kaksi taajuusvaihtoehtoa
- Moottorin ääni ja värinä

A Şasiye altan bakış

- ① Açma/Kapatma şalteri
- ② Pil yatağı
- ③ Pil yatağı kapagı

B Pil yuvasının açılması

Uygun bir tornavida kullanarak vidayı sökün, pil yuvasını geriye doğru kaydırın ve açın.

C Araç anteni

Anteni komple çıkarınız ve birlikte verimli bulunan borunun içine takınız. Boruyu kendisine ait yuvaran içine sokunuz.

D Uzaktan kumanda

- ① Kumanda kolu (ileri, geri)
- ② Kumanda kolu (direksiyon)
- ③ Teleskopik anten: Anteni çevirerek takın
- ④ Açma/Kapatma şalteri
- ⑤ Pil yatağı kapagı
- ⑥ Pil yatağı

E Çalıştırın

Araç istenmeden çalışmasını önlemek için önce verici daha sonra da araç açılmalıdır. Kapatırken önce araç daha sonra da verici kapatılmalıdır. Verici anteni tamamen çekip çıkarın.

F Araç hareket ettirilmesi**G Motor sesi ve vibrasyon****Değerli Müşterimiz,**

bu aslına uygun ve üstün kaliteli ürünü seçtiğiniz için teşekkür ederiz. Bu modeli uzun süre keyifle kullanabilmeniz ve de aksesarlarının zarar görmemesi için, ürünü özenle kullanmanızı tavsiye ederiz. Keyifli dolu oyunlar dileriz!

Dikkat önlemleri (Lütfen saklayın!)

1. Kırılabilir ve yutulabilir küçük parçalar nedeniyle, 3 yaşından küçük çocuklar için uygun değildir. Muhtemel bir yazışma için lütfen bu notları saklayınız. Renk ve teknik değişiklik hakları saklıdır. Nakliye emiyetinin çıkartılması için büyüklerin yardımı gereklidir.
2. Tekerler döndüğü sürece aracı kesinlikle kaldırmayın.
3. Cihaz „ON” konumundayken parmaklarınızı, saçınızı ve serbest duran elbise parçalarını kesinlikle motor ve tekerlere yaklaştırmayın.
4. Araç istenmeden çalışmasını önlemek için, kullanılmadığı süreler içerisinde pil ve akülerin oyuncuktan çıkartılmasını tavsiye ederiz.
5. Araç istenmeden çalışmasını önlemek için önce verici daha sonra da araç açılmalıdır. Kapatırken önce araç daha sonra da verici kapatılmalıdır.
6. Kutupların doğru bağlanmasına dikkat edin! Başlımsız olan pilleri günlük çöpe atmayarak mevcut toplama noktalarına ya da özel atık toplama noktalarına teslim edin. Yalnız belirtilmiş olan pilleri kullanın. Piller yalnız yetişkin kişiler tarafından değiştirilmelidir. Piller düzenli olarak akma yönünden kontrol edilmelidir. Başlımsız olan piller aracın içerisinden çıkartılmalıdır. Şarj yapmayın. Şarj yapılacak olan pilleri şarj yapmadan önce araçtan çıkartın. Şarj yapılacak olan piller yalnızca yetişkinler tarafından şarj yapılmalıdır. Değişik tip piller ile yeni ve kullanılmış olan pilleri bir arada kullanmayın. Bağlantı klemensleri kısa devre bağlanmamalıdır.

**? Araç tepki vermiyor.**

- Verici ile aracın şalteri „ON” konumuna getirin.
- Piller/Aküler doğru yerleştirildi mi?
- Pil kontakları eğilmiş ve da kirlenmiş olabilir mi?
- Piller boş ya da bozuk olabilir mi?

Araç düzgün tepki vermiyor. Menzil yetersizdir!

- Akünün/Pillerin gücü bitiyor mu?
- Yakında bulunan ve muhtemelen aynı frekansı kullanmakta olan başka araçlar var mı?
- Metal parmaklıklar/çitler parazit yapmış olabilir mi?
- Verici ya da ceryan direkleri sıkça aracın kontrolsüz hareket etmesine sebep verebilirler.
- Yakında bulunan ve parazit yapan telsiz sistemleri olabilir mi?

**Dikkat:**

Üretici donanım üzerinde izinsiz olarak yapılmış olan değişikliklerden kaynaklanan radyo ve televizyon parazitlenmelerinden sorumlu değildir. Bu tür değişiklikler kullanıcının kullanma haklarının iptaline yol açabilirler.

**Uygunluk beyanı**

1999/5/EG (R&TTE) sayılı yönetmeliğe göre İşbu beyan ile Dickie-Spielzeug GmbH & Co. KG, 40088 & 27116 modüllerinin 1999/5/EG sayılı yönetmeliğin temel yükümlülüklerine ve bağlantılı diğer talimatlarına uygun olduğunu beyan eder. Asıl uyumluluk bildirimini İnternette aşağıdaki URL'de görülebilir: <http://www.simba-dickie-group.de/de/konformitaetserklarungen.shtml>



Ürün, ambalaj ve de kullanma kılavuzu üzerindeki sembolün anlamı. Elektronik cihazlar değerli hammadde olduklarından ticari ömürlerinin sonunda ev çöpüne atılmamalıdır! Çevrenin ve doğal kaynakların korunması konusunda bize yardımcı olunuz ve bu cihaz ilgili toplama noktalarına teslim ediniz. Bu konuyla ilgili sorularınızı ilgili kuruluşlar ya da yetkili satış noktanız cevaplandırmaktadır.

Özellikleri

- 2-Kanalı uzaktan kumandalı araç
- 7 Sürüş fonksiyonlu: ileri - sola - sağa geriye - sola - sağa stop
- 2 Frekansta alınabilir
- Motor sesi ve vibrasyon

A **Κάτω άποψη πλαισίου**

- 1 Διακόπτης Εντός/Εκτός
- 2 Θήκη μπαταριών
- 3 Κλείστρο θήκης μπαταριών

B **Ανοιγμα του διαμερίσματος της μπαταρίας**

Ξεβιδώστε με το κατάλληλο καταβίδι, σύρετε προς τα πίσω και ανοίξτε το διαμέρισμα.

C **Κεραία οχήματος**

Ξετυλίξτε πλήρως την κεραία και εισάγετέ την στο συνημμένο σωληνάκι. Εισάγετε το σωληνάκι στην μροβλε- μόμενη βάση.

D **Τηλεκοντρόλ**

- 1 Μοχλός ελέγχου (προς τα εμπρός, όπισθεν)
- 2 Μοχλός ελέγχου (διεύθυνση)
- 3 Τηλεσκοπική κεραία: Βιδώστε την κεραία
- 4 Διακόπτης Εντός/Εκτός
- 5 Κλείστρο θήκης μπαταριών
- 6 Θήκη μπαταριών

E **Ανοίξτε το διακόπτη**

Πρώτα θα πρέπει να ενεργοποιείται ο πομπός και κατόπιν το όχημα, ώστε να αποφεύγεται η απρόβλεπτη λειτουργία. Κατά την απενεργοποίηση θα πρέπει να απενεργοποιεί- ται πάντα πρώτα το όχημα και μετά ο πομπός. Βγάλτε την κεραία-πομπό εντελώς.

F **Λειτουργία οχήματος****G** **Θόρυβος κινητήρα και δόνηση****Ιδιαιτερότητες**

- Οχημα με τηλεκοντρόλ 2 καναλιών
- 7 λειτουργίες οδήγησης: μπροστά-αριστερά-δεξιά όπισθεν-αριστερά-δεξιά στοπ
- Διαθέσιμο σε 2 συχνότητες
- Θόρυβος κινητήρα και δόνηση

GR

Αγαπήστε τη πελάτη,

χαϊρώμαστε για την απόφασή σας να αποκτήσετε αυτό το προϊόν υψηλής ποιότητας. Για να απολαύσετε για πολύ χρόνο το μοντέλο σας, επιθυμούμε να σας παρακαλέσουμε να χειρίζεστε προσεκτικά το προϊόν αυτό, ώστε να αποφύγετε βλάβες στα ευαίσθητα εξαρτήματά του. Σας ευχόμαστε καλή διασκέδαση στο παιχνίδι σας!

**Μέτρα πρόληψης (Παρακαλούμε διαφυλάξτε!)**

1. Ακατάλληλο για παιδιά κάτω των 3 ετών λόγω κινδύνου σπασίματος και κατάποσης μικρών εξαρτημάτων. Παρακαλώ διαφυλάξτε αυτές τις αποδείξεις για ενδεχόμενη αλληλογραφία. Διατηρούμε το δικαίωμα αλλαγών χρώματος και τεχνικών αλλαγών. Είναι απαραίτητη η βοήθεια ενηλίκων για την απομάκρυνση των ασφαλειών μεταφοράς.
2. Μην σπώνετε ποτέ ψηλά το όχημα, εφόσον περιτρεφονται ακόμα οι τροχοί.
3. Μην πλησιάζετε με τα δάκτυλα, τα μαλλιά ή με χαλαρό ρουχισμό τον κινητήρα ή τους τροχούς, εφόσον η συσκευή είναι ενεργοποιημένη στη θέση „ON”.
4. Προς αποφυγή απρόβλεπτης λειτουργίας, θα πρέπει σε περίπτωση μη χρήσης να αφαιρούνται οι μπαταρίες και οι συσσωρευτές από το όχημα.
5. Πρώτα θα πρέπει να ενεργοποιείται ο πομπός και κατόπιν το όχημα, ώστε να αποφεύγεται η απρόβλεπτη λειτουργία. Κατά την απενεργοποίηση θα πρέπει να απενεργοποιείται πάντα πρώτα το όχημα και μετά ο πομπός.
6. Προσέχετε τη σωστή πολιτικότητα! Μην απορρίπτετε τις άδειες μπαταρίες στα οικιακά απορρίμματα, αλλά μόνο στα ειδικά σημεία συλλογής ή σε χώρο ειδικών απορριμμάτων. Χρησιμοποιείτε μόνο τις πτεινόμενες μπαταρίες. Η αντικατάσταση των μπαταριών επιτρέπεται να γίνεται μόνο από ενήλικες. Ελέγχετε τακτικά τις μπαταρίες για ενδεχόμενη υπερθέρμανση. Αφαιρείτε τις άδειες μπαταρίες από το παιχνίδι. Δεν επιτρέπεται η φόρτιση μη επαναφορτιζόμενων μπαταριών. Πριν από την επαναφόρτιση αφαιρείτε τις επαναφορτιζόμενες μπαταρίες από το παιχνίδι. Η φόρτωση των συσσωρευτών πρέπει να γίνεται μόνο από ενήλικες. Δεν επιτρέπεται η χρήση ανόμιων τύπων μπαταριών ούτε άδειων μπαταριών μαζί με νέες μπαταρίες. Δεν επιτρέπεται να βραχυκυκλώνονται οι ακροδέκτες σύνδεσης.

**Το όχημα δεν αντιδρά**

- Μεταφέρετε το διακόπτη πομπού και οχήματος στη θέση „ON”.
- Έχουν τοποθετηθεί σωστά οι μπαταρίες/συσσωρευτές
- Έχουν στραβώσει ή είναι λερωμένες οι επαφές μπαταριών;
- Είναι άδειες ή ελαττωματικές οι μπαταρίες;

Το όχημα δεν αντιδρά σωστά, η εμβέλεια είναι πολύ μικρή!

- Μειώνεται η απόδοση των μπαταριών/συσσωρευτών;
- Μήπως υπάρχουν πλησίον και άλλα μοντέλα με ασύρματο τηλεκοντρόλ, τα οποία εκπέμπουν ενδεχομένως στην ίδια συχνότητα;
- Μήπως προκαλούν διαταραχές μεταλλικά πλέγματα/φράχτες;
- Οι πυλώνες ηλεκτρικών γραμμών ή εκπομπών προκαλούν ανεξέλεγκτη συμπεριφορά του οχήματος.
- Μήπως υπάρχουν πλησίον γουακι-τόκι/ασύρματα CB, τα οποία ενδέχεται να προκαλούν διαταραχές;

**Προσοχή:**

Ο κατασκευαστής δεν ευθύνεται για διαταραχές ραδιοφώνων ή τηλεοράσεων, οι οποίες προκαλούνται από αναρμόδιες τροποποιήσεις στον εξοπλισμό αυτό. Τέτοιου είδους τροποποιήσεις ενδέχεται να ακυρώσουν το δικαίωμα χρήσης του χρήστη.

**Δήλωση Συμμόρφωσης**

Σύμφωνα με την Οδηγία 1999/5/ΕΚ (R&TTE) Με την παρούσα η εταιρία Dickie-Spielzeug GmbH & Co. KG δηλώνει ότι το δομοστοιχείο αυτό 40088 & 27116 ανταποκρίνεται στις βασικές απαιτήσεις και στις άλλες σημαντικές προδιαγραφές της Οδηγίας 1999/5/ΕΚ. Για την πρωτότυπη δήλωση συμπατάτητας ακολουθήστε τον παρακάτω σύνδεσμο: <http://www.simba-dickie-group.de/de/konformitaetserklaerungen.shtml>



Σημασία του συμβόλου στο προϊόν, στη συσκευασία ή στις οδηγίες χρήσης. Οι ηλεκτρικές συσκευές είναι ανακυκλώσιμα υλικά και δεν επιτρέπεται σε περίπτωση αχρηστίας να καταλήγουν στα οικιακά απορρίμματα! Υποστηρίξτε μας στην προστασία του περιβάλλοντος και των αποθεμάτων και παραδώστε αυτή τη συσκευή στις ανάλογες υπηρεσίες συλλογής. Σε περίπτωση ερωτήσεων απευθυνθείτε στην αρμόδια τοπική υπηρεσία διάθεσης απορριμμάτων ή στον αντιπρόσωπό σας.

BG

A **Шаси - поглед отдолу**

- 1 Прекъсвач Вкл. / Изкл
- 2 Гнездо за батериите
- 3 Капак за затваряне на батерийното гнездо

B **Отваряне на отделението за батерии**

Развийте с подходяща отверка, плъзнете капачето и отворете отделението.

C **Автомобилна антена**

Развийте антената и я плъхнете в приложената тръбичка. Плъхнете тръбичката в предвиденото за това място.

D **Дистанционно управление**

- 1 Лост за управление (напред, назад)
- 2 Лост за управление (каране)
- 3 Тηλεσκοπична антена: Завинтете антената
- 4 Прекъсвач Вкл. / Изкл
- 5 Капак за затваряне на батерийното гнездо
- 6 Гнездо за батериите

E **Включете**

Πρώτο трябва да се включи предавателя и едва след това превозното средство, за да се предотврати неочакваното му пускане. При изключване - първо превозното средство и едва след това предавателя. Издърпайте предавателната антена докрай.

F **Използване на количката****F** **Шум от двигателя и вибрации****Особености**

- Превозно средство с 2-канално дистанционно управление
- 7 двигателни функции: напред-наляво-надясно, назад-наляво-надясно, стоп
- може да се достави в 2 честоти
- Шум от двигателя и вибрации

Уважаеми клиенти,

радваме се, че взехте решение да закупите този висококачествен и детайлно изработен продукт. За да се радвате дълго време на Вашия модел Ви умоляваме да манипулирате внимателно този артикул, за да предотвратите повреда на чувствителните компоненти. Желаям Ви много удоволствие при играта!

**Предпазни мерки (Съхранете!)**

1. Негоден за деца под 3 години, поради наличието на малки части, които могат да се отчупят и погълнат. Запазете тези указания в случай на евентуална кореспонденция. Запазено право на цветни и технически промени. За отстраняване на подсигурителните приспособления при транспортиране, е необходима помощта на възрастно лице.
2. Не повдигайте никога превозното средство, докато се въртят колелата.
3. Не приближавайте пръстите, косата или свободно облекло до двигателя или колелата, когато уредът е поставен на "ON".
4. За да предотвратите неочакваното пускане, извадете батериите и акумулаторните батерии от играчката, когато не я използвате
5. Πρώτο трябва да се включи предавателя и едва след това превозното средство, за да се предотврати неочакваното му пускане. При изключване - първо превозното средство и едва след това предавателя.
6. Обърнете внимание на правилната полярност! Не изхвърляйте изхабените батерии при домашните отпадъци, ами предайте само в съществуващите депа за специални отпадъци. Използвайте само посочените видове батерии. Смяната на батериите да се извършва само от възрастни лица. Контролирайте редовно батериите за изтичане. Извадете изхабените батерии от играчката. Батерии, които не могат да бъдат зареджани, не трябва да се зареждат. Батерии, които могат да се зареждат, се изваждат от играчката преди зареждане. Зареждането на батериите трябва да става само от възрастни лица. Различни видове батерии или нови и стари батерии не трябва да се използват едновременно.

**Превозното средство не реагира**

- Поставете прекъсвачите на колата и на предавателя на "ON".
- Поставени ли са правилно батериите/акумулаторните батерии?
- Изкривени или замърсени ли са контактите на батерията?
- Изпразнени или дефектни ли са батериите?

Превозното средство не реагира, Обхватът е твърде малък!

- Намалена ли мощността на батериите/акумулаторните батерии?
- Има ли в близост други модели с дистанционно управление, които предават на същата честота?
- Предизвикват ли се смущенията от метални решетки/отградни?
- Предавателни и електрически стълбове водят често до неконтролируемо движение на автомобила.
- Има ли в близост Walkie-Talkie/CB-радиоапарати, които могат да предизвикат смущения?

**Внимание:**

Производителят не отговаря за радио или телевизионни смущения, които могат да се предизвикат от неавторизираната модификация на това оборудване. Такива модификации могат да анулират правото за използване от потребителя.

**Декларация за съответствие**

Съгласно директива 1999/5/EC (R&TTE) Dickie-Spielzeug GmbH & Co. KG декларира, че този модел 40088 & 27116 се намира в съответствие с основните изисквания и другите съществени разпоредби на директива 1999/5/EC. Може да прегледате оригиналната декларация за съответствие в Интернет на адрес: <http://www.simba-dickie-group.de/de/konformitaetserklaerungen.shtml>



Значение на символа върху продукта, опаковката или инструкцията за употреба. Електроуредите са вторични суровини и не трябва да се изхвърлят при битовите отпадъци в края на тяхната давност! Помогнете ни при опазването на околната среда и щаденето на ресурсите и предайте този уред в специалните за целта депа. На въпросите Ви ще отговорят компетентната организация, отговорна за отстраняването на отпадъците или Вашият специализиран търговец.

A Šasi – pohled dolů
 ① Zapínač a vypínač
 ② příhrádka na baterii
 ③ uzáver příhrádky na baterii

B Otevření prostoru pro baterie
 Vhodným šroubovákem odšroubujte, posuňte dozadu a otevřete kryt.

C Anténa vozidla
 Anténu kompletně srolovat a vložit do přiložené trubičky. Trubičku zastrčit do připraveného držáku.

D Dálkové ovládání
 ① ovládací páčka (vpravo, zpět)
 ② ovládací páčka (řízení)
 ③ Teleskopická anténa: Šroub v anténě
 ④ Zapínač a vypínač
 ⑤ uzáver příhrádky na baterii
 ⑥ příhrádka na baterii

E Zapněte.
 Nejprve musí být zapnutý vysílač a až potom samotné vozidlo, aby nedošlo k neočekávanému uvedení do chodu. Při vypínání nejprve vypnout vozidlo a až potom vysílač. Zcela vytáhněte vysílač antény.

F Ovládání auta

G Hluk motoru a vibrace

Milý zákazníku,
 těší nás, že jste se rozhodli pro tento do detailů vypracovaný a kvalitní výrobek. Abyste se mohli dlouho radovat ze svého modelu, prosíme Vás, abyste s tímto výrobkem zacházeli pečlivě, abyste tak zabránili poškození choulostivých vestavěných částí. Přijeme Vám při hře hodně zábavy!

Bezpečnostní opatření (prosíme o uschování!)

1. Nevhodné pro děti do 3 let kvůli nebezpečí ulomení nebo vdechnutí malých částí. Uschovejte si prosím tyto pokyny pro případnou korespondenci. Barevné a technické změny zůstávají vyhrazeny. K odstranění jistiění pro přepravu je nutná pomoc dospělých.
2. Nikdy nezdvihejte vozidlo, pokud se mu točí kola.
3. Prsty, vlasy a volné kusy oblečení nedávejte do blízkosti motoru nebo kol, pokud je přístroj zapnutý na „ON“.
4. Aby nedošlo k neočekávanému uvedení do chodu, musí být baterie a akumulátory z hračky při jejím nepoužívání vytáhnuty.
5. Nejprve musí být zapnutý vysílač a až potom samotné vozidlo, aby nedošlo k neočekávanému uvedení do chodu. Při vypínání nejprve vypnout vozidlo a až potom vysílač.
6. Dávat pozor na správné póly! Použité baterie neházet do domácího odpadu, ale odevzdat do zvláštního sběru nebo do střediska zvláštního odpadu. Používat pouze uvedené typy baterií. Výměnu baterií by měli provádět pouze dospělí osoby. Baterie pravidelně kontrolovat, aby nevytekly. Vybité baterie vytáhnout z hračky. Baterie, které nejsou určeny pro opakované nabíjení, nesmí být znovu nabíjeny. Baterie, které je možné opětovně nabít, vytáhnout před nabitím z hračky. Nabíjení akumulátorů smí provádět pouze dospělá osoba. Dohromady nesmí být smíchány různé typy baterií, a to ani nové s použitými. Spojovací svorky nesmí být zkráceny. Nabíjecí zařízení je potřeba pravidelně kontrolovat na poškození.

? Když přístroj nereaguje
 • Spínače na vysílači a na autě nastavit na „ON“,
 • zkontrolovat, zda jsou správně vloženy baterie/akumulátory,
 • zkontrolovat, zda náhodou nejsou kontakty na bateriích ohnuté nebo zašpiněné,
 • zkontrolovat, zda nejsou baterie vybité nebo poškozené.

Vozidlo nereaguje správně, jeho akční rádius je příliš malý!

- Nevynechává výkon baterie/akumulátorů?
- Nejsou náhodou v blízkosti ještě nějaké jiné modely s rádiovým ovládáním, které možná vysílají na stejnou frekvenci?
- Nezpůsobují rušení kovové mřížky nebo ploty?
- Sloupy elektrického dálkového vedení nebo vysílače často způsobují nekontrolovatelné chování modelů automobilů.
- Nenacházejí se náhodou v blízkosti vysílače přenosné vysílačky/CB, které by mohli způsobit rušení?

! Upozornění:
 Výrobce nezodpovídá za žádné rušení rozhlasu nebo televize, které může být způsobeno neautorizovanou modifikací tohoto zařízení. Takovéto modifikace mohou anulovat právo užívání pro uživatele.

CE Prohlášení o shodě
 Podle směrnice 1999/5/EG (R&TTE)
 Společnost Dickie-Spielzeug GmbH & Co. KG tímto prohlašuje, že tento modul 40088 & 27116 je v souladu se základními požadavky a ostatními příslušnými pravidly směrnice 1999/5/EG .
 Originál prohlášení o shodě je ke stažení na Internetu na následující adrese:
<http://www.simba-dickie-group.de/de/konformitaetserklaerungen.shtml>

Zvláštnosti

- Vozidlo s 2-kanalovým radiovým ovládáním
- 7 funkcí:
 vpřed-vlevo-vpravo
 zpátečka-vlevo-vpravo
 stop
- Možnost 2 frekvencí
- Hluk motoru a vibrace

! Význam symbolů na výrobku, na obalu nebo v návodu k použití.
 Elektrické přístroje jsou hodnotné materiály a po ukončení jejich používání nepatří do domácího odpadu! Pomozte nám při ochraně přírody a při ochraně primárních zdrojů a odevzdejte tento přístroj po jeho použití do příslušné sběrné použitého přístrojů. Na otázky v této souvislosti Vám dají odpověď příslušné organizace zodpovědné za likvidaci odpadu nebo pracovníci Vašeho specializovaného obchodu.

A Alváz alulnézetből
 ① Be / Ki kapcsoló
 ② Elemtartó rekesz
 ③ elemtartó rekesz

B Nyissa ki az elemházat!
 Megfelelő csavarhúzóval lazítsa ki a csavart, majd csúsztassa hátra a fedelet az elemház kinyitására.

C Járműantenna
 Engedje ki komplett az antennát, és helyezze be a mellékelt csövecskébe. Dugd be a csövecskét a tartójába.

D Távvezérlő
 ① Vezérlőkar (előre, hátra)
 ② Vezérlőkar (kormányzás)
 ③ Teleszkópañtenna: Csavarja be az antennát
 ④ Be / Ki kapcsoló
 ⑤ elemtartó rekesz
 ⑥ Elemtartó rekesz

E Kapcsolja be
 A véletlen működésbe lépés elkerülése érdekében először az adót, majd a járművet kell bekapcsolni. Kikapcsolásnál először a járművet, utána az adót kell kikapcsolni. Teljesen húzza ki az adókészülék antennáját.

F A jármű működése

G Motorzaj és vibráció

Kedves Vevőnk!
 Örülünk, hogy megvásárolta ezt a minden részletében élethű és kiváló minőségű terméket. Annak érdekében, hogy sokáig örömet lejjeljen ebben a modellben, kérjük, gondosan bánjon ezzel a cíikkel, hogy megakadályozza a kényes elemek megsérülését. Sok örömet és jó szórakozást kívánunk a játékhoz!

Biztonsági rendszabályok (Kérjük megőrizni!)

1. 3 év alatti gyermekeknek nem adható a letörhető és lenyelhető apró alkatrészek miatt. Őrizze meg ezeket az útmutatásokat későbbiekben felmerülő kérdései esetére! Színbeli és technikai változtatások joga fenntartva. A szállításbiztosítások eltávolításához felnőttek segítségére van szükség. Tisztítása: elemes játékok esetén száraz ruhával, műanyag játékoknál langyos, szappanos vízzel.
2. Soha ne emelje föl a járművet, amíg a kerekek még forognak!
3. Az ujjak, a haj és a laza ruházat ne kerüljön a motor vagy a kerekek közelébe, ha a készülék „ON”-ra van kapcsolva!
4. A váratlan működésbe lépés elkerülése érdekében az elemeket és az akkukat ki kell venni a játékszerből, ha nincs használatban.
5. A véletlen működésbe lépés elkerülése érdekében először az adót, majd a járművet kell bekapcsolni. Kikapcsolásnál először a járművet, utána az adót kell kikapcsolni.
6. Ügyeljen a helyes pólusokra! A használt elemeket ne dobja a háztartási szemét közé, hanem adja le a felállított gyűjtőhelyeken vagy egy veszélyeshulladék-telepen! Az elemcsereit csak felnőttek végezhetik el. Rendszeresen ellenőrizni kell az elemeket, hogy nem folytak-e ki. A használt elemeket ki kell venni a játékból. A nem tölthető elemeket nem szabad tölteni. A feltölthető akkumulátorokat töltés előtt ki kell venni a játékból. A tölthető akkumulátorokat csak felnőttek tölthetik. Nem azonos típusú vagy új és használt elemeket nem szabad együtt használni. A csatlakozó kapcsolatokat nem szabad rövidre zárn.

? A jármű nem reagál
 • Állítsa az adó és a készülék kapcsolóját „ON”-ra!
 • Jól vannak berakva az elemek/akkuk?
 • Elhajoltak vagy szennyezettek az elem érintkezései?
 • Ki vannak merülve vagy sérültek az elemek?

A jármű nem megfelelően reagál, a hatósugár túl kicsi!

- Csökken az elemek/akkuk teljesítménye?
- Más rádió-távvezérlésű modellek is vannak a közelben, amelyek talán ugyanazon a frekvencián adnak?
- Fémrácsok/kerítések zavarják az adást?
- Az adó- vagy villanyoszlopok gyakran okoznak ellenőrizhetetlen viselkedést az autómódelleknél.
- Nincsenek Walkie-Talkie-k/CB-rádiók a közelben, amelyek zavarokat okozhatnak?

! Figyelem:
 A gyártó nem vállal felelősséget azért a rádió- vagy TV-vételi zavarért, amelyet a felszerelés jogosulatlan módosításai okoznak. Az ilyen módosítások érvénytelenítik a felhasználó használati jogát.

CE Konformitási nyilatkozat
 az 1999/5/EG (R&TTE) irányelv szerint
 A Dickie-Spielzeug GmbH & Co. KG ezennel kijelenti, hogy ez a 40088 & 27116 modul összhangban van az 1999/5/EG irányelv alapvető követelményeivel és más fontos előírásaival. Originalna izjava o usklađenosti s vrijedjećim direktivama može se naći na sljedećoj Internet stranici:
<http://www.simba-dickie-group.de/de/konformitaetserklaerungen.shtml>

Különlegességek

- Jármű 2-csatornás rádió-távvezérléssel
- 7 féle menetfunkció:
 Előre-Balra-Jobbra
 Hátra-Balra-Jobbra
 Stop
- 2 frkvencián szállítható
- Motorzaj és vibráció

! A terméken, a csomagoláson vagy a használati utasításban látható szimbólum jelentése.
 A villamos készülékek újrahasznosítható anyagok és a lejártauk után nem a háztartási szemétkébe való! Segítsen nekünk a környezetvédelemben és az erőforrások megkímélésében és adja le ezt a terméket a megfelelő visszavételi helyeken! Az ezzel kapcsolatos kérdéseire választ kap a hulladék-elhelyezésben illetékes szervezettől vagy a szakkereskedőjétől.

A Šasija – pogled dole
 ① Sklopka za uključivanje / isključivanje
 ② Okno za baterije
 ③ Poklopac okna za baterije

B Otvaranje baterijskog pretinca
 Odmrinite odgovarajućim izvijačem, povucite prema natrag i otvorite pretinac.

C Antena za vozilo
 Odmotajte cijelu antenu i umetnite je u priloženu cjevčicu. Cjevčicu utaknite u predviđeni držač.

D Daljinsko upravljanje
 ① Upravljačka poluga (naprijed, natrag)
 ② Upravljačka poluga (upravljanje)
 ③ Izvlačiva antena: Uvrnite antenu
 ④ Sklopka za uključivanje / isključivanje
 ⑤ Poklopac okna za baterije
 ⑥ Okno za baterije

E Uključite
 Najprije se mora isključiti odašiljač a tek onda vozilo, kako biste izbjegli nepredviđeni rad. Kod isključivanja uvijek najprije isključite vozilo i tek onda odašiljač. Izvucite do kraja antenu odašiljača.

F Rad vozila

G Buka motora i vibracije



Dragi kupče,
 radujemo se, što ste se odlučili za ovaj u detalju vjeran i visokovrijedan proizvod. Kako biste dugo vremena imali nešto od svog modela molimo Vas, da pažljivo rukujete sa ovim artiklom, kako biste spriječili oštećenje osjetljivih elemenata. Puno zadovoljstva kod igranja!

Mjere opreza (molimo sačuvati!)

- Nije primjereno za djecu mlađu od 3 godine, zbog sitnih dijelova koje mogu pokidati i progutati. Molimo da sačuvate ove napomene u svrhu eventualne korespondencije. Zadržavamo pravo na promjene boje i tehničke promjene. Potrebna je pomoć odraslih pri uklanjanju osiguranja za transport.
- Vozila ne podizati, dok se kotači okreću.
- Prste, kosu i labavu odjeću ne dovoditi u blizinu motora ako je uređaj uključen na "ON".
- Za izbjegavanje nepredviđenog rada, iz igračke morate izvaditi baterije i akumulator, ako istu ne koristite.
- Najprije se mora isključiti odašiljač a tek onda vozilo, kako biste izbjegli nepredviđeni rad. Kod isključivanja uvijek najprije isključite vozilo i tek onda odašiljač.
- Paziti na ispravno postavljanje poluova! Potrošene baterije ne baciti u kućni otpad, već ih predati kod postojećih sabirnih mjesta ili smetišta za specijalni otpad. Koristiti samo naznačene baterije. Baterije smiju zamijeniti samo odrasle osobe. Baterije redovno pregledati na isticanje. Potrošene baterije izvaditi iz igračke. Baterije, koje se ne mogu ponovno puniti, ne smiju se puniti. Baterije, koje se mogu puniti, prije punjenja izvaditi iz igračke. Akumulatori smiju napuniti samo odrasle osobe. Tipove baterije, koji nisu isti, ili nove i trošene baterije se ne smiju zajedno koristiti. Priključne spojke se ne smiju kratko spojiti.



Vozilo ne reagira.
 • Sklopke na odašiljaču i vozilu postaviti na „ON“.
 • Da li su baterije / akumulatori ispravno umetnuti?
 • Da li su kontakti baterije savijeni ili prljavi?
 • Da li su baterije ispražnjene ili defektne?

Vozilo ne reagira ispravno, područje doseg premalo!

- Da li kapacitet baterija / akumulatora popušta?
- Da li su drugi modeli sa bežičnim daljinskim upravljanjem u blizini, koji možda odašiljaju pod istom frekvencijom?
- Da li metalne rešetke / ograde uzrokuju smetnje?
- Stubovi za odašiljanje ili struju često dovode do nekontroliranog ponašanja modela vozila.
- Da li su walkie talkie / CB radioodašiljači u blizini, koji bi mogli uzrokovati smetnje?



Pozor:

Proizvođač nije odgovoran za bilo koju vrstu smetnji radija ili televizije, koje su uzrokovane kroz neovlaštenu modifikaciju na tim opremama. Takve modifikacije mogu anulirati pravo korisnika na upotrebu.



Izjava o konformnosti

prema smjernici 1999/5/EG (R&TTE)
 Ovim Dickie-Spielzeug GmbH & Co. KG izjavljuje, da je ovaj modul 40088 & 27116 izrađen shodno osnovnim zahtjevima i drugim bitnim propisima smjernice 1999/5/EG. Izvornu deklaraciju o suglasju moguće je vidjeti na Internetu, i to na sljedećoj URL adresi:
<http://www.simba-dickie-group.de/de/konformitaetserklaerungen.shtml>



Značenje simbola na proizvodu, pakovanju ili uputi za uporabu. Električni uređaji su radni materijali i na kraju vijeka trajanja se ne smiju zbrinuti preko kućanskog otpada! Pomozite nam kod zaštite okoliša i održavanju zalih i predajte ovaj uređaj kod odgovarajućih mjesta za uzimanje otpada. Pitanja o tome će Vam odgovoriti organizacija odgovorna za uklanjanje otpada ili Vaš trgovac.

Posebnosti

- vozilo s trokanalnim daljinskim radioupravljanjem
- 7 funkcija vožnje:
 naprijed-lijevo-desno
 natrag-lijevo-desno-
 zaustavljanje
- isporučivo u 2 frekvencije
- Buka motora i vibracije

A Podwozie-widok z dołu
 ① Przelącznik włacz/wyłącz
 ② Schowek na baterie
 ③ 2 Zamkniecie schowka na baterie

B Otwieranie schowka na baterie
 Odkręć za pomocą odpowiedniego śrubokręta, popchnij i otwórz schowek.

C Antena pojazdu
 Antenę całkowicie rozwinąć i wprowadzić w dołączoną rurkę. Rurkę umieścić w przewidzianym dla niej uchwycie.

D Zdalne sterowanie
 ① Dźwążek sterowniczy (naprzód, wstecz)
 ② Dźwążek sterowniczy (sterowanie)
 ③ Antena teleskopowa: Przykręć antenę
 ④ Przelącznik włacz/wyłącz
 ⑤ 2 Zamkniecie schowka na baterie
 ⑥ Schowek na baterie

E Włącz
 Ażeby uniknąć nieprzewidzianego włączenia się pojazdu, należy najpierw włączyć nadajnik, a następnie pojazd. Przy wyłączeniu należy najpierw wyłączyć pojazd, a następnie nadajnik. Wsuń całkowicie antenę nadajnika.

F Działanie pojazdu

G Dźwięk silnika i wibracje



Drogi kliencie,
 cieszymy się, że zdecydowaliście się Państwo na wysokiej jakości, wiernie odtworzony produkt. Ażeby długo cieszyć się posiadaniem tego modelu, prosimy obchodzić się nim ostrożnie przez co uniknie się uszkodzenia wrażliwych części. Życzymy Państwu wiele przyjemności podczas zabawy!

Środki ostrożności (proszę zachować!)

- Nie nadaje się dla dzieci poniżej 3 lat z powodu niebezpieczeństwa połknięcia drobnych elementów. Prosimy zachować wskazówki do ewentualnej korespondencji. Zmiany kolorów i zmiany techniczne są zastrzeżone. Do rozmontowania zabezpieczeń na czas transportu konieczna jest pomoc dorosłych. Samochód: Produkt wykonany z materiałów nie stanowiących zagrożenia dla użytkowników, zgodny z normami EN1 część 1.2.3. Posiada atest SGS.
- Nie podnosić nigdy pojazdu, którego koła znajdują się w ruchu.
- Jeśli pojazd przelączony jest na „ON”, nie zbliżać do okolic silnika i kół rąk, włosów lub luźnego ubrania.
- Ażeby zapobiec niepożądanemu uruchomieniu się pojazdu, należy wyciągnąć z niego baterie i akumulatorki, kiedy nie jest on używany.
- Ażeby uniknąć nieprzewidzianego włączenia się pojazdu, należy najpierw włączyć nadajnik, a następnie pojazd. Przy wyłączeniu należy najpierw wyłączyć pojazd, a następnie nadajnik.
- Zwrócić uwagę na prawidłowe podłączenie baterii! Zużytych baterii nie wyrzucać razem z odpadkami domowymi, lecz oddać je w specjalnych punktach zbiórki baterii lub punktach zbiórki odpadów szczególnych. Używać tylko zalecanych baterii. Wymiana baterii może być przeprowadzona tylko przez dorosłych. Baterie sprawdzać systematycznie, czy się nie wylały. Zużyte baterie wyciągnąć z zabawki. Nie ładować baterii, które nie są przeznaczone do ponownego ładowania. Przed ładowaniem należy baterie wyciągnąć z pojazdu. Ładowanie akumulatorów tylko przez osoby dorosłe. Nie wolno używać razem różnych typów baterii lub baterii nowych i używanych. Nie wolno zwierzać zacisków połączeniowych. Ładowarkę sprawdzać systematycznie pod kątem uszkodzeń.



Pojazd nie reaguje
 • Przelącznik nadajnika i pojazdowi nastawić na „ON”.
 • Czy baterie/akumulatorki włożone są prawidłowo?
 • Czy końcówki baterii są wygięte lub zabrudzone?
 • Czy baterie są wyladowane lub zepsute?

Pojazd nie reaguje prawidłowo, zasięg jest za mały!

- Czy moc baterii/akumulatorów słabnie?
- Czy w pobliżu znajdują się inne zdalnie sterowane modele, które nadają na tej samej częstotliwości?
- Czy przyczyną usterek są metalowe kraty/ploty?
- Maszty nadawcze lub sieci elektryczne są często przyczyną niekontrolowanego zachowania się modelu.
- Czy w pobliżu znajdują się walkie-talkie/CB-radia, które mogą być przyczyną usterek?



Uwaga:

Producent nie jest odpowiedzialny za usterek w odbiorze radia lub telewizji, których przyczyną są nieautoryzowane modyfikacje w urządzeniu. Tego typu modyfikacje mogą być przyczyną anulowania praw użytkownika urządzenia.



Deklaracja zgodności

zgodnie z dyrektywą 1999/5/EG (R&TTE)
 Dickie-Spielzeug GmbH & Co. KG oświadcza, że modul 40088 & 27116 jest zgodny z podstawowymi wymogami i innymi istotnymi postanowieniami dyrektywy 1999/5/EG. Oświadczanie o zgodności z prawem w oryginale można obejrzeć w Internecie pod następującym adresem:
<http://www.simba-dickie-group.de/de/konformitaetserklaerungen.shtml>



Znaczenie symbolu na produkcie, opakowaniu, instrukcji użytkowania. Urządzeń elektrycznych i surowców wtórnych po ich wysłaniu się nie wolno wyrzucać razem z odpadkami domowymi! Urządzenie po wysłaniu się proszę oddać do specjalnego punktu zbiórki, a tym samym zadbać o ochronę środowiska i oszczędzać bogactwa naturalne. Z ewentualnymi pytaniami w sprawie utylizacji odpadów należy zwrócić się do punktu sprzedaży urządzenia lub do powołanej w tym celu jednostki.

Szczegóły

- Pojazd z 2-kanalowym zdalnym sterowaniem
- 7 funkcji do jazdy:
 do przodu-w lewo-w prawo-
 do tyłu-w lewo-w prawo
 stop
- Wyknanie w 2 częstotliwościach
- Dźwięk silnika i wibracje

RO

A Șasiul - vedere partea inferioară

1. Întrerupătorul conectat/deconectat
2. cutia cu baterii
3. Închiderea cutiei pentru baterii

B Deschiderea compartimentului de baterii

Deșurubați cu o șurubelniță potrivită, apăsați și desfaceți compartimentul bateriilor.

C Antena vehiculului

A se derula complet antena și a se introduce în tubuleșul alăturat. A se introduce tubuleșul în suportul prevăzut.

D Telecomanda

1. manetă de comandă (Înainte, înapoi)
2. manetă de comandă (direcție)
3. Antenă telescopică: Înșurubați antena
4. Întrerupătorul conectat/deconectat
5. Închiderea cutiei pentru baterii
6. cutia cu baterii

E Porniți

Întâi trebuie pus în funcțiune emițătorul și apoi vehiculul spre a se evita o funcționare neprevăzută. La oprire, a se deconecta întâi vehiculul și apoi emițătorul. Scoateți complet antena.

F Operarea vehiculului

F Zgomotul motorului și vibrație

Stimate client,

ne bucurăm că v-ați decis pentru acest produs precis în detalii și de înaltă calitate. Pentru a vă bucura timp îndelungat de modelul dumneavoastră, vă rugăm să manipulați cu grijă acest articol spre a evita deteriorarea pieselor atașate sensibile. Vă dorim mult amuzament la joacă!

Măsurile de precauție (rugăm a se păstra!)

1. Nepotrivit pentru copii sub 3 ani datorită pieselor mici ce se pot rupe și pot fi înghițite. Vă rugăm să păstrați aceste indicații pentru cazul unui eventual schimb de scrisori. Ne rezervăm dreptul unor modificări de ordin tehnic și de culoare. Este necesar ajutorul adulților pentru îndepărtarea siguranțelor de transport.
2. A nu se ridica niciodată vehiculul atât timp cât roțile se mai învârt.
3. A nu se aduce degetele, părul și piesele libere de îmbrăcăminte în apropierea motorului sau a roților, când aparatul este conectat în poziția „ON”.
4. Spre a se evita o punere în funcțiune neprevăzută, bateriile și acumulatorii trebuie scurtați din jucărie în caz de nefolosire.
5. Întâi trebuie pus în funcțiune emițătorul și apoi vehiculul spre a se evita o funcționare neprevăzută. La oprire, a se deconecta întâi vehiculul și apoi emițătorul.
6. A se acorda atenție polilor corecți! A nu se arunca bateriile uzate în gunoierul menajer ci a se preda la punctele de colectare existente sau la un punct de colectare pentru deșeurile speciale. A se folosi numai bateriile indicate. Efectuarea înlocuirii bateriilor este permisă numai de către adulți. A se verifica regulat bateriile referitor la scurgere. A se extrage bateriile uzate din jucărie. Nu este permisă încărcarea bateriilor nereîncărcabile. Înainte de încărcare, a se extrage din jucărie bateriile reîncărcabile. Încărcarea acumulatorilor numai de către adulți. Nu este permisă folosirea împreună a bateriilor de tip diferit sau a bateriilor noi și folosite. Nu este permisă scurtcircuitarea clemelor de conectare.



Vehiculul nu reacționează

- A se plasa întrerupătorul emițătorului și a mașinii în poziția „ON”.
- Bateriile/acumulatorii sunt corect introduși?
- Contactele bateriei sunt îndoită sau murdărite?
- Bateriile sunt descărcate sau defecte?

Vehiculul nu reacționează corect, autonomia este prea mică!

- Se reduce puterea bateriilor/acumulatorilor?
- Mai există alte modele cu telecomandă în apropiere, care poate emite pe aceeași frecvență?
- Există grilaje/garduri metalice care provoacă perturbări?
- Stâlpii de emisie sau de înaltă tensiune provoacă adesea un comportament necontrolat al modelului auto.
- Există în apropiere aparate de emisie-recepție/CB care pot provoca perturbări?



Atenție:

Producătorul nu răspunde pentru nici o perturbare radio sau TV provocată de o modificare neautorizată a acestui echipament. Asemenea modificări pot anula dreptul de folosire al utilizatorului.



Declarație de conformitate

conform directivei 1999/5/CE (R&TTE)
Dickie-Spielzeug GmbH & Co. KG declară prin prezenta că modulul 40088 & 27116 se află în conformitate cu cerințele fundamentale și celelalte reglementări relevante ale directivei 1999/5/CE. Originalul declarației de confirmare poate fi vizualizat pe Internet la următorul URL:
<http://www.simba-dickie-group.de/de/conformitaetserklaerungen.shtml>



Semnificația simbolului pe produs, ambalaj sau instrucțiunile de folosire. Aparatele electrice sunt materii prime și locul lor după încheierea ciclului de viață nu este în gunoierul menajer! Ajutați-ne la menajarea mediului și a resurselor, predând acest aparat la punctele corespunzătoare de colectare. Răspunși la întrebările referitoare la aceste chestiuni vă oferă organizația responsabilă cu colectarea deșeurilor sau comerțiantul dumneavoastră specializat.

Particularități

- Vehicul cu telecomandă radio cu 2 canale
- 7 funcțiuni de rulare: înainte-stânga-dreapta, înapoi-stânga dreapta stop
- Livrabil în 2 frecvențe
- Zgomotul motorului și vibrație

RUS

A Вид шасси снизу

1. Выключатель
2. Батарейный отсек
3. Крышка батарейного отсека

B Открытие батарейного отсека

Используйте надлежащую отвертку; выдвиньте отсек назад и откройте его.

C Антенна наавтомobile

Выдвинуть антенну на полную длину и вставить в прилагающуюся трубочку. Трубочку вставить в предназначенное для этой цели крепление.

D Дистанционное управление

1. Рычаг управления (вперед, назад)
2. Рычаг управления
3. Телескопическая антенна: Привинтить антенну
4. Выключатель
5. Крышка батарейного отсека
6. Батарейный отсек

E Включение питания

Чтобы не допустить непредусмотренного использования, вначале включайте передатчик, а затем — транспортное средство. Выключение в обратной последовательности: вначале транспортное средство, а затем — передатчик. Вытянуть антенну передатчика полностью.

F Управление машиной

G Шум двигателя и вибрация

Уважаемый покупатель!

Мы рады, что вы выбрали это детализованное и высококачественное изделие. Чтобы изделие прослужило как можно дольше, обращайтесь с ним заботливо, предотвращая повреждение хрупких деталей конструкции. Надеемся, вы получите настоящее наслаждение от игры!

Меры предосторожности (не выбрасывайте!)

1. Не разрешается использование детям до 3-х лет в связи с возможностью отламывания и проглатывания мелких частей. Пожалуйста сохраните у себя данную инструкцию на случай возможной корреспонденции. Производитель оставляет за собой право на цветовые и технические модификации. Необходима помощь взрослых для того чтобы удалить предохраняющие части упаковки.
2. Не поднимайте транспортное средство, пока вращаются колеса.
3. Когда выключатель находится в положении ON (ВКЛ.), не приближайте пальцы, волосы или свободные элементы одежды к двигателю или колесам.
4. Чтобы не допустить случайного включения, извлекайте батареи и аккумуляторы, когда игрушка не используется.
5. Чтобы не допустить непредусмотренного использования, вначале включайте передатчик, а затем — транспортное средство. Выключение в обратной последовательности: вначале транспортное средство, а затем — передатчик.
6. Следуйте инструкции! Не выбрасывайте использованные батареи с домашним мусором, а сдавайте их в соответствующие пункты приема специальных отходов. Используйте только батареи указанных типов. Менять батареи разрешается только взрослым людям. Регулярно проверяйте, не истек ли срок службы батарей. Не оставляйте отработанные батареи внутри игрушки. Не пытайтесь заряжать одноразовые батареи. Многократные батареи перед зарядкой необходимо извлечь из игрушки. Зарядка аккумуляторов производится только взрослыми. Запрещается одновременно использовать батареи разных типов или новые и бывшие в употреблении батареи. Запрещается замыкать накоротко соединительные клеммы.



Транспортное средство не реагирует на команды

- Установите выключатель на передатчике и на транспортном средстве в положение ON (ВКЛ.).
- Убедитесь, что батареи (аккумуляторы) вставлены правильно.
- Возможно, контакты батарей погнуты или загрязнены.
- Убедитесь, что батареи не разрядились и не имеют повреждений.

Транспортное средство неправильно реагирует на команды, малый диапазон действия

- Возможно, заканчивается заряд в батареях (аккумуляторах).
- Возможно, поблизости используются другие устройства с дистанционным управлением, работающие на той же частоте.
- Помехи от металлических решеток или забора?
- Неконтролируемое поведение транспортного средства может быть вызвано расположенными рядом радиомачтами и линиями электропередач.
- Нет ли поблизости радиотелефонов или других средств радиосвязи, которые создают помехи для сигнала?



Внимание!

Производитель не несет ответственности за нарушение радио- и телевизионного сигнала, вызванное внесением неразрешенных изменений в конструкцию устройства. Внесение таких изменений может послужить причиной утраты собственником права на пользование устройством.



Заявление о соответствии

согласно директиве 1999/5/EG (R&TTE)
Компания Dickie-Spielzeug GmbH & Co. KG заявляет, что изделие 40088 & 27116 соответствует основным требованиям и другим положениям директивы 1999/5/EG. Оригинал заявления о соответствии находится в Интернете по следующему адресу:
<http://www.simba-dickie-group.de/de/conformitaetserklaerungen.shtml>



Значение символа на изделии, упаковке или в руководстве пользователя. Электроприборы содержат ценные материалы и не должны утилизироваться вместе с бытовым мусором! Сдавая устройство в пункт приема, вы вносите свой посильный вклад в дело защиты окружающей среды и рационального использования ресурсов. Получить соответствующие сведения можно у предприятия, занимающегося переработкой мусора, или в специализированном магазине.

Особенности

- Транспортное средство с триканальным радиоуправлением
- 7 функции движения: вперед-влево-вправо, назад-влево-вправо, стоп
- поставляется с двумя частотами
- Шум двигателя и вибрация

ROMÂNĂ

РУССКИЙ

A**Šasi – pohľad dole**

- ① Zapínač a vypínač
- ② priehradka na batériu
- ③ uzáver priehradky na batériu

B**Otvorenie priestoru pre batérie**

Pomocou vhodného skrutkovača odskrutkujte, posuňte dozadu a otvorte kryt.

C**Anténa vozidla**

Anténu celú rozvinúť a zasunúť do priloženej rúrky. Rúrku zasunúť do príslušného upevnenia.

D**Dialkové ovládanie**

- ① ovládacia páka (dopredu, dozadu)
- ② ovládacia páka (riadenie)
- ③ Teleskopická anténa: Skrutka u antény
- ④ Zapínač a vypínač
- ⑤ uzáver priehradky na batériu
- ⑥ priehradka na batériu

E**Zapnite.**

Najsprávnejšie musí byť zapnutý vysielateľ a až potom vozidlo samotné, aby nedošlo k neočakávanému uvedeniu do činnosti. Pri vypínaní najskôr vypnúť vozidlo a až potom vysielateľ. Úplne vytiahnite vysielateľ antény.

F**Ovládanie auta****G****Hluk motora a vibrácie****Milý zákazník,**

teší nás, že ste sa rozhodli pre tento tak do detailov vypracovaný a kvalitný výrobok. Aby ste sa mohli dlho radovať z Vášho modelu prosíme Vás, aby ste s týmto výrobkom zachádzali starostlivo, aby ste tak zabránili poškodeniu chýlostivých prírodných častí. Želáme Vám pri hre veľa zábavy!

**Bezpečnostné opatrenia (prosíme o uschovanie!)**

1. Nevhodné pre deti do 3 rokov kvôli malým kúskom, ktoré by sa mohli odlomíť alebo by ich deti mohli prehltnúť. Tieto pokyny prosím uschovajte pre prípadnú korešpondenciu. Farebné a technické zmeny zostávajú vyhradené. Na odstránenie dopravnej poistky je nevyhnutná pomoc dospelých.
2. Nikdy nezdvíhajte vozidlo, pokiaľ sa mu točia kolesá.
3. Prsty, vlasy a voľné kusy oblečenia nedávajte do blízkosti motora alebo kolies ak je prístroj zapnutý na „ON“.
4. Aby nedošlo k neočakávanému uvedeniu do činnosti, musia byť batérie a akumulátory pri nepoužívaní z hračky vybrané.
5. Najsprávnejšie musí byť zapnutý vysielateľ a až potom vozidlo samotné, aby nedošlo k neočakávanému uvedeniu do činnosti. Pri vypínaní najskôr vypnúť vozidlo a až potom vysielateľ.
6. Dávať pozor na správne póly! Použité batérie nehádzajte do odpadu domácností, ale odovzdať do zvláštneho zberu alebo na stredisku zvláštneho odpadu. Používať len uvedené typy batériek. Výmenu batérií by mali zabezpečovať len dospelí. Batérie pravidelne kontrolovať, aby nevytiekli. Vybité batérie vybrať z hračky. Batérie, ktoré nie sú určené pre opakované nabíjanie, nesmú byť znovu nabíjané. Batérie, ktoré je možné opätovne nabiť, pred nabitím vybrať z hračky. Nabíjanie akumulátorov smie robiť iba dospelá osoba. Dohromady nesmú byť zmiešané rôzne typy batérií ani nové s použitými. Spojovacie svorky nesmú byť skrátené. Nabíjacie zariadenie je potrebné pravidelne kontrolovať aby nebolo poškodené.



SK

?**Keď prístroj nereaguje**

- Spínače na vysielateľ a na aute nastaviť na „ON“.
- skontrolovať, či sú batérie/akumulátory správne založené,
- skontrolovať, či nie sú náhodou kontakty na baterkách ohnuté alebo zašpinené,
- skontrolovať, či nie sú batérie vybité alebo poškodené.

Vozidlo nereaguje správne, jeho akčný rádius je príliš malý!

- Nevynecháva výkon batérie/akumulátorov?
- Nie sú náhodou v blízkosti ešte nejaké iné modely s rádiovým ovládaním, ktoré vysielajú možná na rovnakej frekvencii?
- Nesposobujú rušenie kovovej mriežky alebo ploty?
- Stĺpy elektrického diaľkového vedenia alebo vysielateľov často spôsobujú nekontrolovateľné správanie sa modelov automobilov.
- Nenachádzajú sa náhodou v blízkosti vysielateľa Walkie-Talkies/ CB, ktoré by mohli spôsobiť rušenie?

**Upozornenie:**

Výrobca nezodpovedá za žiadne rušenie rozhlasu alebo televízie, ktoré môže byť spôsobené neautorizovanou modifikáciou na tomto zariadení. Takéto modifikácie môžu zrušiť právo používania pre používateľa.

**Prehlásenie o zhode**

Podľa smernice 1999/5/EG (R&TTE)

Dickie-Spielzeug GmbH & Co. KG týmto vyhlasuje, že tento modul 40088 & 27116 je v súlade so základnými požiadavkami a ostatnými relevantnými predpismi smernice 1999/5/EG. Originál vyhlásenia o zhode je k nahladnutiu na internete na nasledujúcej URL: <http://www.simba-dickie-group.de/de/konformitaetserklaerungen.shtml>



Význam symbolov na výrobku, na obale alebo v návode na použitie. Elektrické prístroje sú hodnotné materiály a po ukončení ich používania nepatria do odpadu domácností! Pomôžte nám pri ochrane prírody a pri ochrane primárnych zdrojov a odovzdajte tento prístroj po jeho používaní do príslušnej zbernej použiteľných prístrojov. Na otázky v tejto súvislosti Vám dajú odpoveď príslušné organizácie zodpovedné za likvidáciu odpadu alebo pracovníci Vášho špecializovaného obchodu.

Zvláštnosti

- Vozidlo s 2-kanálovým rádiovým ovládaním
- 7 funkcií pohybu:
 - dopredu - doľava - doprava
 - dozadu - doľava - doprava
 - zastaviť
- možnosť dodania v 2 frekvenciách
- Hluk motora a vibrácie

SI

A**Videz šasijsie od spodaj**

- ① Stikalo za vklop/izklop
- ② Predal za baterije
- ③ zapiralo predala za baterije

B**Odpiranje predalčka za baterije**

Odvijte z ustreznim izvijačem, potegnite nazaj in odprite.

C**Antena vozila**

Raztegnite anteno ter vstavite priloženo cevčico v njo. Cevčico pritrdite v za to predvidenem držalu.

D**Daljinsko krmiljenje**

- ① Krmilna ročica (naprej, nazaj)
- ② Krmilna ročica (krmiljenje)
- ③ Teleskopska antena: Privijte anteno
- ④ Stikalo za vklop/izklop
- ⑤ zapiralo predala za baterije
- ⑥ Predal za baterije

E**Vklomite**

Najprej vklomite oddajnik in potem vozilo, da se izognete nehotenemu zagonu. Pri izklopu vedno najprej izklopite vozilo in šele potem oddajnik. V celoti izvlecite anteno oddajnika.

F**Vozilo deluje****G****Hrup in vibracije motorja****Dragi kupec,**

veseli smo, da ste se odločili za ta v detailih zvest in visokokakovosten izdelek. Da se boste dolgo veselili svojega modela, vas prosimo, da skrbno ravnate s tem artiklom in tako preprečite poškodovanje občutljivih priključnih delov. Želimo vam veliko zabave pri igri!

**Preventivni ukrepi (Prosimo vas, da jih shranite!)**

1. Ni namenjeno otrokom mlajšim od 3 let zaradi majhnih in lomljivih delov, ki bi jih lahko pogoltnili. Prosimo Vas, da te napotke shranite zaradi morebitne korespondence. Pravice do barvnih in tehničnih sprememb je pridržana. Da bi odstranili transportna varovala, je nujna pomoč odraslih oseb.
2. Vozila nikoli ne dvigajte, če se kolesi še vrtita!
3. Prstov, las in ohlapnih oblačil ne postavljajte v bližino motorja ali koles, če je naprava vklopljena na "ON".
4. Da se izognete nepredvidenemu zagonu, morate v primeru neuporabe igrače iz nje odstraniti baterije in akumulatore.
5. Najprej vklomite oddajnik in potem vozilo, da se izognete nehotenemu zagonu. Pri izklopu vedno najprej izklopite vozilo in šele potem oddajnik.
6. Pazite na pravilno polariteto! Izrabljenih baterij ne odlagajte v hišne odpadke, ampak jih oddajte le na obstoječa zbirališča ali mesto za zbiranje posebnih odpadkov. Uporabljajte le navedene baterije. Zamenjavo baterij sme opravljati le odrasla oseba. Redno preverjajte, ali baterije iztekajo. Izrabljene baterije odstranite iz igrače. Ne smejo se polniti baterije, ki se za to niso namenjene. Polnjenje baterij pred polnjenjem odstranite iz igrače. Polnjenje akumulatorja lahko izvaja le odrasla oseba. Skupaj se ne sme uporabljati neenakih tipov baterij ali novih in rabljenih baterij. Priključnih spon se ne sme spajati na kratko.

**?****Vozilo ne reagira**

- Stikali oddajnika in avta postavite na »ON«.
- Ali so baterije/akumulatorji pravilno vstavljeni?
- Ali so kontakti baterije prepognjeni oz. umazani?
- Ali so baterije izpraznjene ali pokvarjene?

Vozilo ne reagira pravilno, doseg je preozek!

- Ali moč baterij/akumulatorjev upada?
- Ali se v bližini nahajajo drugi modeli z radijskim daljinskim upravljanjem, ki morda oddajajo na isti frekvenci?
- Ali kovinske rešetke/ograje povzročajo motnje?
- Oddajni ali električni stebri pogosto privedejo do nekontroliranega obnašanja avtomobilskega modela.
- Ali se v bližini nahajajo brezžični telefoni/CB-oddajniki, ki lahko izzovejo motnje?

**Pozor:**

Proizvajalec ni odgovoren za kakršno koli radijsko ali televizijsko motnjo, ki je bila izzvana zaradi nepooblaščenih sprememb na tej opremi. Takšne spremembe lahko razveljavijo pravico uporabnika do uporabe.

**Izjava o skladnosti**

v skladu z direktivo 1999/5/EG (R&TTE)

Dickie-Spielzeug GmbH & Co. KG s tem izjavlja, da se ta modul 40088 & 27116 ujema s temeljnimi zahtevami in drugimi relevantnimi predpisi direktive 1999/5/EG. Originalno izjavo o skladnosti lahko najdete na naslednjem spletnem naslovu: <http://www.simba-dickie-group.de/de/konformitaetserklaerungen.shtml>



Pomen simbolov na izdelku, embalaži ali navodilo za uporabo. Električne naprave so vredne snovi in ob koncu svoje življenjske dobe ne sodijo med hišne odpadke! Pomagajte nam pri varstvu okolja in zaščiti resursov tako, da to napravo oddate pri ustreznih mestih za prevzem. Na vprašanja o tem bo vam odgovorila organizacija, pristojna za odstranjevanje odpadkov, ali vaš prodajalec.

Posebnosti

- vozilo s dvokanalnim radijskim daljinskim upravljanjem
- 7 funkcij vožnje:
 - naprej-levo-desno,
 - nazaj-levo-desno
 - ustavljanje
- dobavljivo v 2 frekvence
- Hrup in vibracije motorja

A Шасі (вигляд знизу)
 ① Вимикач
 ② Відділення для батарейок
 ③ Кришка відділення для батарейок

B Відкриття батарейного відділення
 Відкрутіть належною викруткою, відсуньте назад та відкрийте відділення

C Автомобільна антена
 Повністю розмотайте антену і заведіть у трубку. Вставте трубку у відповідне кріплення.

D Дистанційне керування
 ① Важіль керування (вперед, назад)
 ② Важіль керування (кермо)
 ③ Телескопічна антена: вгвинтити антену
 ④ Вимикач
 ⑤ Кришка відділення для батарейок
 ⑥ Відділення для батарейок

E Увімкніть живлення
 Щоб запобігти непередбаченому використанню, вмикайте спочатку передавач, а потім транспортний засіб. Вимикання у зворотній послідовності: спочатку транспортний засіб, а потім передавач. Повністю витягнути антену передавача.

F Керування транспортним засобом

G Шум двигуна і вібрація

Особливості

- Транспортний засіб з триканальним дистанційним радіокеруванням
- 7 функцій керування: вперед-ліворуч-праворуч, назад-ліворуч-праворуч, стоп
- Моделі з 2 різними частотами
- Шум двигуна і вібрація

Шановний покупець!
 Ми щиро вдячні вам за придбання деталізованої високоякісної іграшки! Щоб іграшка прослужила вам якомога довше, поведіться з нею дбайливо, намагайтеся не пошкодити чутливі зовнішні елементи. Сподіваємося, ви отримаєте справжнє задоволення від гри!

Застережні заходи (будь ласка, не викидайте!)

1. Через наявність дрібних і крихких деталей іграшка не призначена для дітей віком до 3 років. Зберігайте цю інструкцію на випадок можливого використання у майбутньому. Можлива зміна кольору і технічних характеристик. Для зняття захисних елементів упаковки необхідна допомога дорослих.
2. Не піднімайте транспортний засіб, поки обертаються колеса.
3. Якщо вимикач знаходиться у положенні ON (УВМКН.), не наближайте до мотора або коліс пальці, волосся та елементи одягу, які не прилягають щільно до тіла.
4. Щоб запобігти випадковому вмиканню, виймайте батарейки, коли іграшка не використовується.
5. Щоб запобігти непередбаченому використанню, вмикайте спочатку передавач, а потім транспортний засіб. Вимикання у зворотній послідовності: спочатку транспортний засіб, а потім передавач.
6. Дотримуйтеся полярності батарейок! Не викидайте використані батарейки разом із побутовим сміттям. Здавайте їх до спеціального пункту збору або утилізації. Використовуйте тільки батарейки вказаних типів. Заміну батарейок повинні проводити лише дорослі. Регулярно перевіряйте рівень зношеності батарейок. Не залишайте відпрацьовані батарейки у іграшці. Забороняється заряджати одноразові батарейки. Багаторазові батарейки перед зарядженням необхідно витягти з іграшки. Зарядження акумуляторів виконується лише дорослими. Не застосовуйте одночасно батарейки різних типів, а також нові батарейки разом із тими, які вже були у використанні. Забороняється замикати з'єднувальні клеми.

? Транспортний засіб не реагує на команди


- Встановіть вимикачі на передавачеві та транспортному засобі у положення ON (УВМКН.).
- Перевірте, чи правильно вставлено батарейки.
- Можливо, забруднені або деформовані контакти батарейок.
- Можливо, батарейки розрядилися або пошкоджені.

Транспортний засіб неправильно реагує на команди, малий радіус дії

- Перевірте рівень заряду батарейок.
- Можливо, поблизу використовуються інші прилади з дистанційним радіоуправлінням, які працюють на такій же частоті.
- Чи немає поблизу металевих решіток або парканів, які створюють перешкоди для сигналу?
- Неконтрольована поведінка транспортного засобу може бути викликана радіощоглами або лініями електропередач, розташованими поблизу.
- Чи немає поблизу радіотелефонів або інших засобів радіозв'язку, які створюють перешкоди для сигналу?

Увага!
 Виробник не несе відповідальності за перешкоди проходженню телевізійного і радіосигналу, спричинені внесенням незгодованих змін у конструкцію іграшки. Внесення таких змін може призвести до втрати власником права на користування іграшкою.

CE Заява про відповідність
 директиві EC 1999/5/EG (R&TTE)
 Компанія Dickie-Spielzeug GmbH & Co. KG заявляє, що продукт 40088 & 27116 відповідає основним вимогам і іншим положенням директиві EC 1999/5/EG.
 Оригінал декларації про відповідність можна переглянути в Інтернеті за наступною адресою:
<http://www.simba-dickie-group.de/de/konformitaetserklaerungen.shtml>

 Значення символу на продукті, упаковці або у посібнику з експлуатації. Електроприлади містять цінні матеріали і не повинні утилізуватися разом із побутовим сміттям. Здавши прилад до відповідного пункту прийому, ви зробите посильний внесок у справу захисту навколишнього середовища і раціонального використання природних ресурсів. Про відповідну інформацію звертайтеся до підприємства за переробки сміття або до спеціалізованих закладів торгівлі.



SERVICE

D: Service:

Sollte der Artikel Funktionsstörungen aufweisen, wenden Sie sich bitte vertrauensvoll an die Verkaufsstelle, in der Sie das Spielzeug erworben haben. Falls Ihnen dort nicht weiter geholfen werden kann, nutzen Sie bitte unseren Service im Internet unter <http://service.dickietoys.de>

GB: Service:

If the product malfunctions, please do not hesitate to contact the sales outlet where you bought the toy. If they are unable to help you, please use our Internet service at <http://service.dickietoys.de>

F: SAV :

En cas de dysfonctionnement de l'article, veuillez vous adresser au point de vente où vous avez acheté le jouet. Si aucune aide ne peut vous y être apportée, veuillez recourir à notre service après-vente sur Internet à <http://service.dickietoys.de>

NL: Service:

Indien het artikel functiestoornissen vertoont kunt u het beste contact opnemen met het verkooppunt, waar u het speelgoed heeft gekocht. Als men u daar niet verder kan helpen, gebruik u a.u.b. onze Internet service op <http://service.dickietoys.de>

I: Service:

Qualora il prodotto dovesse presentare malfunzionamenti, Vi preghiamo di rivolgervi con fiducia al punto vendita in cui avete acquistato il giocattolo. Se il non fosse possibile esservi d'aiuto, Vi preghiamo di utilizzare il nostro servizio d'assistenza internet sul sito <http://service.dickietoys.de>

E: Servicio:

Si el artículo presentara un funcionamiento anómalo, dirijase con total confianza al punto de venta donde ha adquirido el juguete. En caso de que allí no se le pueda ayudar, utilice nuestro servicio postventa de Internet en <http://service.dickietoys.de>

P: Assistência técnica:

Se este artigo apresentar problemas de funcionamento, não hesite em dirigir-se à loja onde adquiriu o brinquedo. Caso não o possam ajudar, utilize o nosso serviço de assistência técnica na Internet, em <http://service.dickietoys.de>

S: Service:

Vänd er till försäljningsstället där ni köpt leksaken, om artikeln inte fungerar störningsfritt. Om man inte kan hjälpa er där, rekommenderar vi vår Internet-service under <http://service.dickietoys.de>

N: Service:

Dersom denne artikkelen skulle påvise funksjonsfeil, så vennligst henvende deg til forretningen der du har kjøpt leketøyet. Dersom man ikke skulle være i stand til å hjelpe deg der, så vennligst bruk vår service i internett under <http://service.dickietoys.de>

DK: Service:

Skulle artiklen udvise funktionsfejl, bedes du henvende dig til forretningen, hvor du har købt legetøjet. Kan man ikke hjælpe dig der, bedes du benytte vores internetservice på <http://service.dickietoys.de>

FIN: Huolto:

Jos tuotteessa esiintyy toimintahäiriöitä, käänny luottamuksella leikkikalun myyneen myyntipisteen puoleen. Jos sinua ei voida siellä auttaa, käytä palveluamme Internetissä osoitteessa <http://service.dickietoys.de>

TR: Servis:

Eğer ürün işlev arızaları gösterirse, güvenerek oyuncacı satın aldığınız satış noktasına başvurabilirsiniz. Ancak, ilgili yerden hizmet alamıyorsanız o zaman <http://service.dickietoys.de> Internet sayfasındaki servis bölümünden faydalanabilirsiniz.

GR: Σέρβις:

Σε περίπτωση που το προϊόν παρουσιάζει διαταραχές λειτουργίας, παρακαλούμε να απευθυνθείτε στο κατάστημα, όπου αγοράσατε το παιχνίδι. Εάν δεν είναι εφικτή εκεί η προσφορά βοήθειας, τότε παρακαλούμε να χρησιμοποιήσετε το Σέρβις μας στη διαδικτυακή πύλη <http://service.dickietoys.de>

BG: Сервиз:

Ако при този артикул се установи повреда във функцията, Вие може да се обърнете поверително към магазина, където сте закупили играчката. Ако там не могат да Ви помогнат, използвайте нашия сервиз в интернет на <http://service.dickietoys.de>

CZ: Servis:

Pokud by výrobek vykazoval funkční vady, obraťte se prosím s důvěrou na prodejnu, u níž jste hračku koupili. Pokud Vám zde nedokážou pomoci, využijte náš servis na internetu na adrese <http://service.dickietoys.de>

H: Ügyfélszolgálat:

Amennyiben a cikknek működési zavarái lennének, bizalommal forduljon ahhoz az üzlethez, ahol megvette a játékot. Abban az esetben, ha ott nem tudnak segíteni Önnek, az internet szolgáltatásainkat szíveskedjen igénybe venni a következő link alatt: <http://service.dickietoys.de>

HR: Servis:

Ako bi artikl imao funkcijske smetnje, obratite se molimo Vas s puno povjerenja Vašoj trgovini, u kojoj ste kupili igračku. Ako Vam tamo ne budu dalje pomogli, koristite naš servis u Internetu pod <http://service.dickietoys.de>

PL: Serwis:

Jeśli zabawka nie działa prawidłowo, proszę skontaktować się ze sklepem, w którym ją zakupiono. W razie gdy nie uzyskają tam Państwo pomocy, proszę skorzystać z naszego portalu serwisowego w internecie pod <http://service.dickietoys.de>

RO: Service:

În cazul în care articolul manifestă deranjamente de funcționare, vă rugăm să vă adresați cu încredere unității comerciale în care ați cumpărat jucăria. În cazul în care nu vi se poate da ajutor acolo, vă rugăm să folosiți service-ul nostru din internet la adresa <http://service.dickietoys.de>

RUS: Сервис:

При выявлении неисправностей в изделии, уверенно обращайтесь в торговое предприятие, где Вы приобрели игрушку. В случае, если и там Вам не смогут помочь, воспользуйтесь нашим сервисом в интернете по адресу <http://service.dickietoys.de>

SK: Servis:

Keby výrobok vykazoval funkčné poruchy, obráťte sa bez obáv na predajňu, v ktorej ste hračku kúpili. Ak vám nedokážu pomôcť, využite náš internetový servis na adrese <http://service.dickietoys.de>

SI: Podpora:

Če izdelek ne deluje pravilno, se obrnite na trgovino, kjer ste igračo kupili. Če vam tam ne morejo pomagati, obiščite našo podporo na internetu na <http://service.dickietoys.de>

UA: Сервіс:

При виявленні несправностей у виробі, впевнено звертайтеся до торгового підприємства, де Ви придбали іграшку. У випадку, якщо і там Вам не зможуть допомогти, скористайтесь з нашого сервісу в інтернеті за адресою <http://service.dickietoys.de>

CE 0678**Modul 40088 · 40 MHz
DICKIE SPIELZEUG GmbH & Co. KG
Werkstraße 1 · D-90765 Fürth****CE 0678****Modul 27116 · 27 MHz
DICKIE SPIELZEUG GmbH & Co. KG
Werkstraße 1 · D-90765 Fürth**