



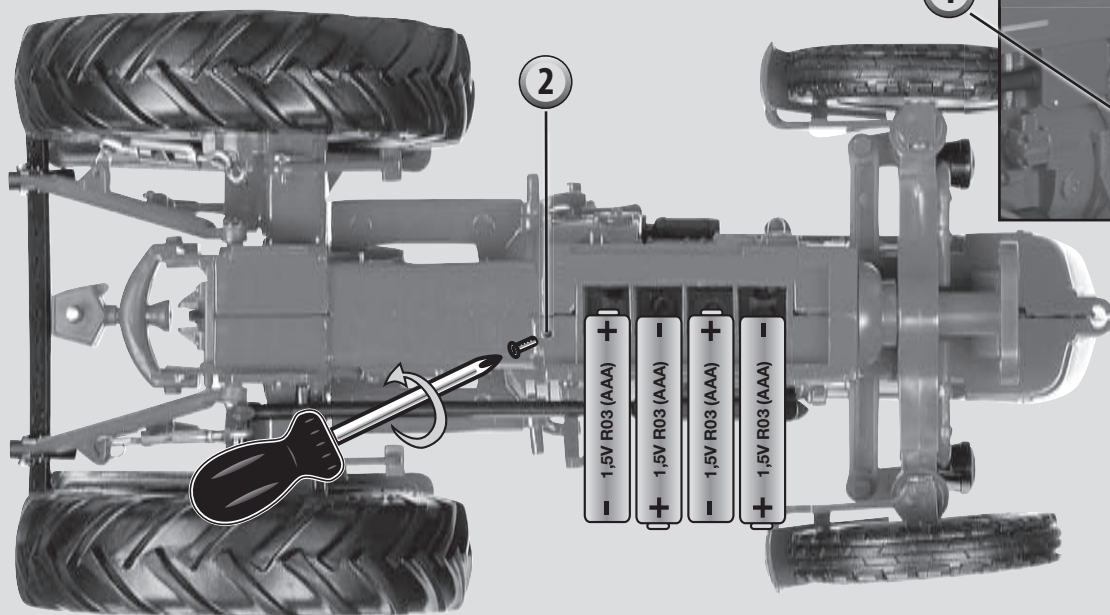
RC Porsche Diesel Super



D: Bedienungsanleitung
GB: Operating instructions
F: Mode d'emploi
NL: Bedieningshandleiding
I: Istruzioni per l'uso
E: Instrucciones de uso
P: Instruções de utilização
S: Bruksanvisning
N: Betjeningsanvisning
DK: Betjeningsvejledning
FIN: Käyttöohje
TR: Kullanım Talimatnamesi

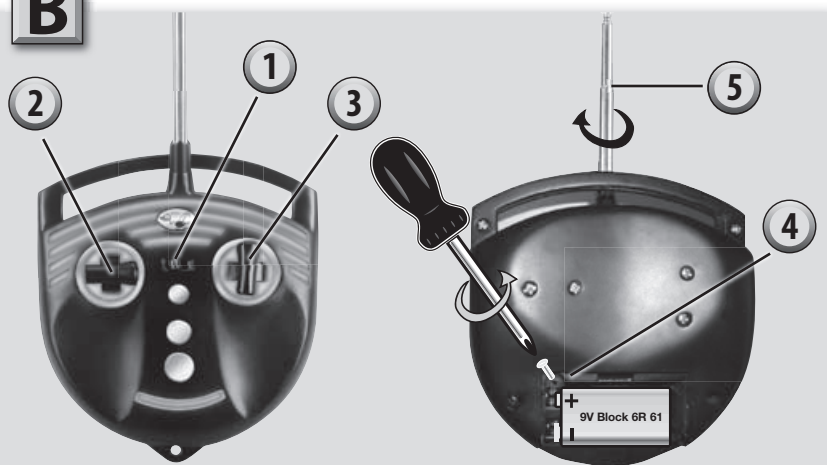
GR: Αγαπητέ πελάτη
BG: Инструкция за експлоатация
CZ: Návod k použití
H: Kezelési utasítás
HR: Upute za uporabu
PL: Instrukcja użytkowania
RO: Instrucțiuni de folosire
RUS: Инструкция по эксплуатации
SK: Návod na použitie
SLO: Navodilo za uporabo
UA: Посібник з експлуатації



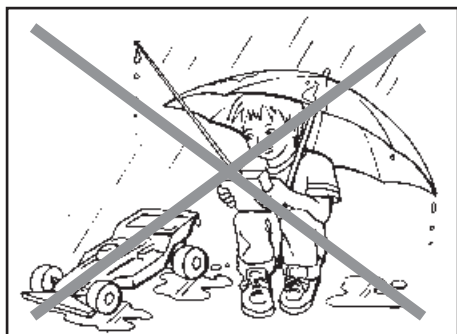
A

4 x 1,5V R03 Batterien = 6V

D: oder / GB: or / F: ou / NL: of / I: o / E: o / P: ou / S: eller / N: eller / DK: eller / FIN: tai / TR: veya / GR: ή / BG: или / CZ: nebo / H: vagy / HR: ili / PL: lub / RO: sau / RUS: или / SK: lebo / SLO: ali / UA: або
 4 x 1,2V R 03 Akkus = 4,8V

B

1x 9V Block 6R 61

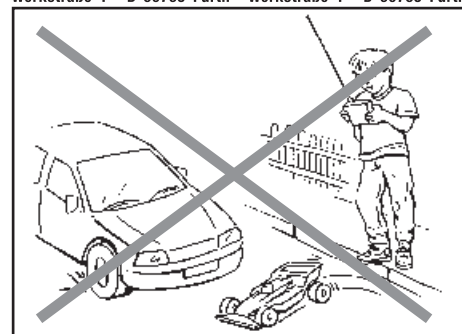
C

CE 0125

Modul 27103
 DICKIE SPIELZEUG GmbH & Co. KG
 Werkstraße 1 · D-90765 Fürth

CE 0125

Modul 40076
 DICKIE SPIELZEUG GmbH & Co. KG
 Werkstraße 1 · D-90765 Fürth



! Nur Alkaline-Batterien oder wiederaufladbare NiMH-Batterien verwenden. **!**
 Only alkaline-batteries or NiMH-batteries recommended.

A Chassis-Ansicht unten

- ① Ein-/Aus-Schalter
- ② Batteriefachverschluss

B Fernsteuerung

- ① Ein-/Aus-Schalter
- ② Steuerhebel (vorwärts/rückwärts)
- ③ Steuerhebel (Lenkung)
- ④ Batteriefach
- ⑤ Teleskopantenne

C Fahrzeugantenne

Antenne komplett ausrollen und in das beiliegende Röhrchen einführen. Röhrchen in die vorgesehene Halterung einstecken.

Achtung:

Der Traktor kann nur gefahren werden, nachdem die Startsequenz abgelaufen und die „Shaking“-Funktion gestartet ist.

D

Lieber Kunde,

wir freuen uns, dass Sie sich für dieses detailgetreue und hochwertige Produkt entschieden haben. Damit Sie lange Freude an Ihrem Modell haben, bitten wir Sie, sorgsam mit diesem Artikel umzugehen, um eine Beschädigung empfindlicher Anbauteile zu verhindern. Um unvorhergesehenen Betrieb zu vermeiden, müssen die Batterien und Akkus bei Nichtverwendung aus dem Spielzeug genommen werden. Wir wünschen Ihnen viel Spaß beim Spielen!



Vorsichtsmaßnahmen (Bitte aufbewahren!)

1. Niemals das Fahrzeug hochnehmen, solange die Räder noch drehen.
2. Finger, Haare und lose Kleidung nicht in die Nähe des Motors oder der Räder bringen, wenn das Gerät auf „ON“ geschaltet ist.
3. Um unvorhergesehenen Betrieb zu vermeiden, müssen die Batterien bei Nichtverwendung aus dem Spielzeug genommen werden.
4. Zuerst muss der Sender und dann das Fahrzeug eingeschaltet werden, um einen unvorhergesehenen Betrieb zu vermeiden. Beim Ausschalten stets das Fahrzeug und dann den Sender abschalten.
5. Auf richtige Polung achten! Verbrauchte Batterien nicht in den Hausmüll geben, sondern nur bei den bestehenden Sammelstellen oder einem Sondermüllplatz abgeben. Nur angegebene Batterien verwenden. Batteriewechsel darf nur von Erwachsenen durchgeführt werden. Batterien regelmäßig auf Auslaufen prüfen. Verbrauchte Batterien aus dem Spielzeug herausnehmen. Nicht aufladbare Batterien dürfen nicht geladen werden. Aufladbare Batterien vor dem Laden aus dem Spielzeug entnehmen. Aufladbare Batterien nur unter Aufsicht Erwachsener laden. Ungleiche Batterietypen oder neue und gebrauchte Batterien dürfen nicht zusammen verwendet werden. Anschlussklemmen dürfen nicht kurzgeschlossen werden. Ladegerät regelmäßig auf Schäden überprüfen. Bei einem Schaden darf das Ladegerät bis zur vollständigen Reparatur nicht mehr verwendet werden. Ladevorgang nur in trockenen Räumen durchführen, Gerät vor Nässe schützen.



Das Fahrzeug reagiert nicht

- Die Schalter vom Sender und Auto auf „ON“ stellen.
- Sind Batterien/Akkus richtig eingelegt?
- Sind die Batteriekontakte verbogen oder verschmutzt?
- Sind Batterien entladen oder defekt?

Das Fahrzeug reagiert nicht richtig, die Reichweite ist zu gering!

- Lässt die Leistung der Batterien/Akkus nach?
- Sind noch andere Modelle mit Funkfernsteuerung in der Nähe, die vielleicht auf der gleichen Frequenz senden?
- Verursachen Metallgitter/Zäune Störungen?
- Sende- oder Strommasten führen oft zu einem unkontrollierten Verhalten des Automodells.
- Sind Walkie-Talkies/CB-Funker in der Nähe, die Störungen hervorrufen können?



Achtung:

Der Hersteller ist nicht verantwortlich für jedwede Radio- oder TV Störung, welche durch unautorisierte Modifikationen an dieser Ausstattung hervorgerufen wird. Solche Modifikationen können das Benutzungsrecht des Anwenders annullieren.

Konformitätserklärung

gemäß Richtlinie 1999/5/EG (R&TTE)
Hiermit erklärt Dickie-Spielzeug GmbH & Co. KG, dass sich dieses Modul 27103 & 40076 in Übereinstimmung mit den grundlegenden Anforderungen und den anderen relevanten Vorschriften der Richtlinie 1999/5/EG befindet.
Die Original-Konformitätserklärung kann unter folgendem Internet-Link abgerufen werden:
http://www.simbatoy.de/dickie_service/konformitaet.html



Bedeutung des Symbols auf dem Produkt, der Verpackung oder Gebrauchsanleitung. Elektrogeräte sind Wertstoffe und gehören am Ende der Laufzeit nicht in den Hausmüll! Helfen Sie uns bei Umweltschutz und Ressourcenschonung und geben Sie dieses Gerät bei den entsprechenden Rücknahmestellen ab. Fragen dazu beantwortet Ihnen die für die Abfallbeseitigung zuständige Organisation oder Ihr Fachhändler.

Besonderheiten

- Fahrzeug mit 2-Kanal-Funkfernsteuerung
- 7 Fahrfunktionen:
vorwärts-links-rechts,
rückwärts-links-rechts, stopp
- mit Sound
- mit Vibration
- Lieferbar in 2 Frequenzen

GB

A Chassis-view underneath

- ① On/off switch
- ② Battery compartment cover

B Remote control

- ① On/off switch
- ② Operating lever (forwards/rewards)
- ③ Operating lever (steering)
- ④ Battery holder
- ⑤ Telescope antenna

C Vehicle aerial

Extend aerial fully and insert into the enclosed tube. Plug the tube into the mounting provided.

Warning:

The tractor can only be driven once the starting process has finished and the vehicle has begun to shake.

Dear customers,

We are delighted that you have chosen this faithfully reproduced and high-quality product. To ensure that you enjoy your model for a long time, we would ask you to handle your vehicle carefully to avoid damaging delicate parts. To prevent accidental operation of the vehicle, batteries and power packs must be removed from the toy when not in use. We wish you lots of fun playing!



Precautions (Please retain!)

1. Never lift the vehicle up while the wheels are still turning.
2. Keep fingers, hair and loose clothing clear from the motor or wheels when the vehicle is switched to "ON".
3. To prevent accidental operation, the batteries must be removed from the toy when not in use.
4. To avoid accidental operation the transmitter must be switched on before the vehicle. When switching off, always switch the vehicle off and then the transmitter.
5. Check for correct polarity! Do not discard used batteries with household waste; they should be disposed of at existing collection points or at a special waste disposal site. Only use the batteries specified. Batteries must only be changed by adults. Check batteries regularly for leakage. Remove used batteries from the vehicle. Non-rechargeable batteries must not be recharged. Rechargeable batteries should be removed from the vehicle before charging. Rechargeable batteries must be charged under adult supervision. Different types of batteries or new and used batteries should not be used together. Connection terminals must not be short-circuited. Check charging unit regularly for damage. In case of damage the charging unit must not be used until it has been fully repaired. The charging procedure must only be undertaken in dry areas; protect unit from damp.



The vehicle does not work

- Position the switches on the transmitter and vehicle to "ON".
- Have the batteries/power packs been inserted correctly?
- Are the battery contacts bent or dirty?
- Are the batteries discharged or defective?

The vehicle does not work properly; the range is too small!

- Is battery/accumulator power fading?
- Are any other remote control devices close by which might be transmitting on the same frequency?
- Is interference being caused by metal railings or fences?
- Transmitter or power masts often cause the model vehicle to behave in an uncontrolled manner.
- Are there walkie-talkies or CB radios in the vicinity that might cause interference?



Warning:

The manufacturer is not responsible for any radio or television interference which might be caused by unauthorised modifications to this equipment. Modifications of this nature may invalidate the user's consumer rights.

Declaration of conformity

in accordance with guidelines 1999/5/EG (R&TTE)
Dickie-Spielzeug GmbH & Co. KG hereby declares that this module 27103 & 40076 is in accordance with the basic requirements and other relevant regulations of guideline 1999/5/EG.
The original declaration of compliance can be viewed on the Internet at the following URL:
http://www.simbatoy.de/dickie_service/konformitaet.html

Features

- Vehicle with 2-channel radio remote control
- 7 driving functions: forward-left-right, backward-left-right, stop
- with Sound
- with vibration
- Available in 2 frequencies



Meaning of the symbol on the product, packaging or instructions. Electronic devices are valuable materials and at the end of their useful life should not be disposed of with the household waste! Help us to protect the environment and safeguard our resources by discarding this equipment at a dedicated recycling point. The authority responsible for waste disposal or your retailer will be able to answer any questions you may have regarding this.

A Châssis – Vue du dessous

- ① Interrupteur de marche/arrêt
- ② Couverture du compartiment à piles

B Télécommande

- ① Bouton marche-arrêt
- ② Levier de commande (marche avant, marche arrière)
- ③ Levier de commande (direction)
- ④ Compartiment des piles
- ⑤ Antenne télescopique

C Antenne voiture

Dérouler complètement l'antenne et l'introduire dans le tube joint. Fixer ce tube dans l'emplacement prévu à cet effet.

Attention:

Le tracteur ne peut être utilisé qu'une fois la séquence de démarrage terminée et la fonction « shaking » activée.

Particularités

- Engin avec télécommande radio à 2 canaux
- 7 fonctions de conduite: avant-gauche-droite, arrière-gauche-droite, stop
- Effets sonores
- avec vibrations
- Disponible en deux fréquences

F**Cher client,**

Merci d'avoir choisi ce produit de qualité et fidèle jusqu'au détail à l'original. Pour pouvoir profiter plus longtemps de votre modèle réduit, nous vous prions de prendre soin de cet article de manière à éviter tout endommagement des pièces particulièrement fragiles. Afin d'éviter toute mise en marche inopinée, il est nécessaire de retirer les piles et les accus du jouet lorsque celui-ci n'est pas utilisé. Nous vous souhaitons un agréable divertissement !

**Mesures de précaution (à conserver !)**

1. Ne jamais soulever le véhicule tant que les roues tournent.
2. Ne pas approcher les doigts, la chevelure et les vêtements lâches du moteur ou des roues lorsque l'appareil est sur « ON ».
3. Afin d'éviter toute mise en marche inopinée, il est nécessaire de retirer les piles du jouet lorsque celui-ci n'est pas utilisé.
4. L'émetteur doit être mis en marche avant le véhicule afin d'éviter toute mise en marche inopinée du véhicule. Lors de la mise à l'arrêt, toujours éteindre le véhicule en premier puis l'émetteur.
5. Respecter la polarité des piles ! Ne pas jeter les piles usagées aux ordures ménagères mais les déposer dans un lieu de collecte ou dans un centre de recyclage spécialisé. N'utiliser que les piles indiquées. Le remplacement des piles doit être effectué par des adultes uniquement. Vérifier régulièrement si les piles n'ont pas coulé. Retirer les piles usagées du jouet. Les piles non rechargeables ne doivent pas être rechargées. Retirer les piles du jouet avant le chargement. Le chargement des piles doit s'effectuer sous la surveillance d'un adulte uniquement. Ne pas utiliser ensemble des piles de différents types ou des piles neuves avec des piles usagées. Les bornes ne doivent pas être court-circuitées. Vérifier régulièrement si le chargeur ne présente pas de défauts. En cas de défaut, ne pas utiliser le chargeur jusqu'à ce qu'il soit complètement réparé. Le chargement doit s'effectuer dans des lieux secs, l'appareil doit être protégé de l'humidité.

**Le véhicule ne réagit pas**

- Mettre l'interrupteur de l'émetteur et celui de l'auto sur « ON ».
- Les piles/accus sont-ils correctement positionnés ?
- Les contacts sont-ils tordus ou encrassés ?
- Les piles sont-elles déchargées ou défectueuses ?

Le véhicule ne réagit pas correctement, la portée est trop faible !

- Les piles/accus sont-ils déchargés ?
- Y-a-t-il dans les environs d'autres modèles réduits à télécommande radio qui utilisent la même fréquence ?
- Des grilles ou des fils métalliques sont-ils à l'origine de perturbations ?
- Les antennes émettrices ou les pylônes électriques provoquent souvent des réactions incontrôlées du modèle réduit.
- Y-a-t-il dans les environs des talkies-walkies ou des CB capables de provoquer des perturbations ?

**Attention :**

Le fabricant n'est pas responsable des perturbations radio ou TV dues à des modifications non autorisées de cet équipement. De telles modifications peuvent annuler le droit d'utilisation de l'utilisateur.

Déclaration de conformité

Conformément à la directive 1999/5/CE (R&TTE) Par la présente, Dickie Spielzeug GmbH & Co. KG déclare que ce module 27103 & 40076 est conforme aux exigences essentielles et autres dispositions de la directive 1999/5/CE. La déclaration de conformité d'origine peut être consultée sous le lien Internet suivant: http://www.simbatoy.de/dickie_service/konformitaet.html



Signification du symbole sur le produit, l'emballage ou le mode d'emploi. Les appareils électriques sont des biens potentiellement recyclables qui ne doivent pas être jetés aux ordures ménagères une fois usés. Aidez-nous à protéger notre environnement et à économiser nos ressources et remettez cet appareil à un lieu de collecte approprié. Si vous avez des questions sur l'élimination des déchets, adressez-vous aux organisations compétentes ou à votre revendeur.

A Chassis-aanzicht van onderen

- ① aan-/uit-schakelaar
- ② sluiting van het batterijenvak

B Afstandbesturing

- ① Aan/uit knop
- ② stuurhendel (vooruit, achteruit)
- ③ stuurhendel (besturing)
- ④ Batterijen-vakje
- ⑤ Telescoop-antenne

C Autoantenne

Antenne helemaal uitrollen en in het bijgeleverde buisje schuiven. Buisje in de daarvoor bedoelde houder steken.

Pas op:

De tractor kan alleen gereden worden, nadat de startsequentie afgelopen is en de „shaking“-functie is gestart.

NL**Beste klant,**

wij verheugen ons, dat u voor dit detailgetrouwe product van hoge kwaliteit heeft gekozen. Om lang plezier aan uw model te kunnen beleven, vragen wij u, met zorg met dit artikel om te gaan, om beschadiging van kwetsbare accessoires te voorkomen. Om per ongeluk aansprongen te voorkomen, moeten de batterijen en accus bij niet-gebruik uit het speelgoed worden gehaald. Wij wensen u veel plezier bij het spelen!

**Voorzorgsmaatregelen (bewaren s.v.p.!)**

1. Nooit het voertuig oppakken zolang de wielen nog draaien.
2. Vingers, haren en losse kleding niet in de buurt van de motor of de wielen laten komen, wanneer het apparaat op „ON“ is gezet.
3. Om per ongeluk aansprongen te voorkomen, moeten de batterijen bij niet-gebruik uit het speelgoed worden gehaald.
4. Eerst moet de zender en dan het voertuig worden ingeschakeld, om per ongeluk aansprongen te voorkomen. Bij uitschakelen altijd het voertuig en dan de zender uitschakelen.
5. Letten op de juiste poling! Lege batterijen niet met het huishoudelijk afval meegeven, maar alleen bij de bestaande verzameldepots of een speciaal depot voor chemisch afval afgeven. Alleen aangegeven batterijen gebruiken. Het vervangen van batterijen mag alleen door volwassenen worden verricht. Batterijen regelmatig controleren op uitlopen. Lege batterijen uit het speelgoed halen. Niet oplaadbare batterijen mogen niet worden opgeladen. Oplaadbare batterijen voor het laden uit het speelgoed halen. Oplaadbare batterijen alleen onder toezicht van volwassenen laden. Ongelijke soorten batterijen of nieuwe en gebruikte batterijen mogen niet samen worden gebruikt. Aansluitklemmen mogen niet kortgesloten worden. Laadapparaat geregeld op schade controleren. Bij een schade mag het laadapparaat niet meer worden gebruikt tot het helemaal gerepareerd is. Laden alleen in droge ruimten, Apparaat beschermen tegen vocht.

**Het voertuig reageert niet**

- De schakelaar van de zender en auto op „ON“ zetten.
- Zijn batterijen/accu's er goed ingezet?
- Zijn de batterijcontacten verbogen of vervuild?
- Zijn batterijen ontladen of defect?

Het voertuig reageert niet goed, de reikwijdte is te gering!

- Wordt het vermogen van de batterijen/accu's minder?
- Als er nog andere modellen met radiografische afstandsbesturing in de buurt zijn, die misschien op dezelfde frequentie zenden?
- Veroorzaken metalen tralies/hekken storingen?
- Zend- of stroommasten leiden vaak tot een ongecontroleerd gedrag van de modelauto.
- Zijn er walkie-talkies/CB-zenders in de buurt, die storingen teweeg kunnen brengen?

**Pas op:**

De product is niet verantwoordelijk voor enige radio- of TV storing, die door niet goedgekeurde wijzigingen aan deze uitrusting wordt teweeggebracht. Zulke wijzigingen kunnen het gebruiksrecht van de gebruiker teniet doen.

Verklaring van conformiteit

volgens Richtlijn 1999/5/EG (R&TTE) Hierbij verklaart Dickie-Spielzeug GmbH & Co. KG, dat dit module 27103 & 40076 in overeenstemming is met de basisvereisten en de andere relevante voorschriften van Richtlijn 1999/5/EG. U kunt de originele conformiteitsverklaring verkrijgen door naar de volgende link te gaan: http://www.simbatoy.de/dickie_service/konformitaet.html



Betekenis van het symbool op het product, de verpakking of gebruiksaanwijzing. Elektrische apparaten zijn waardevolle stoffen en behoren op het einde van de levenscyclus niet bij het huishoudelijk afval! Help u ons met milieubescherming en spaarzaam omgaan met de natuurlijke hulpbronnen en geeft u dit apparaat af bij de daarvoor bevoegde recyclingdepots. Uw vragen daarover beantwoordt de organisatie die verantwoordelijk is voor de afvalverwijdering of uw vakhandelaar.

Bijzonderheden

- Voertuig met 2-kanaal radiobesturing
- 7 functies voor de rijrichting: vooruit-links-rechts, achteruit-links-rechts, stop
- met geluid
- met trilling
- Leverbaar in 2 frequenties

A Vista del telaio da sotto
① Interruttore on/off
② Chiusura vano batterie

B Telecomando
① Avvio/Arresto
② Leva di manovra (avanti, indietro)
③ Leva di manovra (sterzo)
④ Scomparto batterie
⑤ Antenna di sicurezza

C Antenna veicolo
Srotolare completamente l'antenna e introdurla nel tubicino accluso. Inserire il tubicino nell'apposito supporto.

Attenzione:
Prima di guidare il trattore aspettare che la sequenza di avvio sia terminata e la funzione "shaking" avviata.

Gentile Cliente,
La ringraziamo per aver scelto questo prodotto di qualità curato nei minimi dettagli. Per prolungare il più possibile la durata del modellino, si consiglia di prestare attenzione per evitare danni ai componenti delicati dell'articolo. Per evitare partenze accidentali, rimuovere le batterie e gli accumulatori quando il giocattolo non viene utilizzato. Buon divertimento!

? Il veicolo non reagisce ai comandi
• Posizionare gli interruttori del trasmettitore e del veicolo su «ON».
• Controllare che le batterie/gli accumulatori siano inseriti correttamente.
• Controllare che i contatti della batteria non siano piegati o sporchi.
• Controllare che le batterie non siano scariche o difettose.

Il veicolo non reagisce correttamente, la portata è insufficiente!


- Controllare che la potenza delle batterie/degli accumulatori non sia diminuita.
- Controllare che non vi siano altri modellini con radiocomando nelle vicinanze, che trasmettono sulla stessa frequenza.
- Controllare che reti metalliche o recinzioni non causino interferenze.
- Le antenne radio o i piloni dell'elettricità possono causare un comportamento incontrollato del modellino.
- Controllare che non vi siano walkie-talkie/radiotrasmettitori CB nelle vicinanze, che possono causare interferenze.

! Misure di sicurezza (da conservare!)
1. Non sollevare mai il veicolo finché le ruote sono ancora in movimento.
2. Fare attenzione a non avvicinarsi con mani, capelli e indumenti larghi al motore o alle ruote quando l'apparecchio è impostato su «ON».
3. Per evitare partenze accidentali, rimuovere le batterie quando il giocattolo non viene utilizzato.
4. Per evitare un funzionamento accidentale accendere prima il trasmettitore e poi il veicolo. In fase di spegnimento, spegnere sempre prima il veicolo e poi il trasmettitore.
5. Prestare attenzione al corretto collegamento dei poli! Non smaltire le batterie esauste con i rifiuti domestici, ma soltanto presso gli appositi punti di raccolta o presso centri di smaltimento di rifiuti speciali. Utilizzare solo le batterie indicate. Le batterie devono essere sostituite esclusivamente da adulti. Controllare regolarmente l'integrità delle batterie. Estrarre le batterie esauste dal giocattolo. Non ricaricare le batterie non ricaricabili. Togliere le batterie ricaricabili dal giocattolo prima di ricaricarle. Ricaricare le batterie ricaricabili solo sotto la supervisione di un adulto. Non utilizzare contemporaneamente tipi diversi di batterie o batterie nuove e usate. Non cortocircuitare i morsetti di collegamento. Controllare regolarmente se il caricabatterie è danneggiato. In caso di danni, non riutilizzare il caricabatterie fino a quando non è stato riparato. Utilizzare il caricabatterie solo in luoghi asciutti e proteggerlo dall'umidità.

! **Attenzione:**
Il produttore non è responsabile per eventuali interferenze radio o TV causate da modifiche non autorizzate della presente attrezzatura. Questo tipo di modifiche può annullare il diritto d'uso dell'utilizzatore.

Dichiarazione di conformità
ai sensi della Direttiva 1999/5/CE (R&TTE)
Con la presente Dickie-Spielzeug GmbH & Co. KG dichiara che il presente modulo 27103 & 40076 è conforme ai requisiti fondamentali e alle altre norme rilevanti della Direttiva 1999/5/CE. L'originale della dichiarazione di conformità può essere estratto da internet tramite il link:
http://www.simbatoy.de/dickie_service/konformitaet.html

Caratteristiche
• Veicolo con radiocomando a 2 canali
• 7 funzioni di guida: avanti-sinistra-destra, indietro-sinistra-destra, stop
• Con effetti sonori
• dotato di vibrazione
• Disponibile in 2 frequenze

 Significato del simbolo sul prodotto, sulla confezione o nelle istruzioni per l'uso. Gli apparecchi elettrici sono prodotti riciclabili e quindi, al termine del loro ciclo di vita, non devono essere gettati tra i rifiuti domestici. Aiutateci a tutelare l'ambiente e a preservare le risorse, conferendo questo apparecchio presso i relativi centri di raccolta. Se avete domande a questo proposito, vi consigliamo di rivolgervi all'ente responsabile dello smaltimento dei rifiuti o al vostro rivenditore specializzato.

A Vista inferior del chasis
① Interruptor de encendido/apagado
② Cierre del compartimento de pilas

B Telemando
① Interruptor On/Off
② Palanca de mando (adelante, atrás)
③ Palanca de mando (dirección)
④ Alojamiento de pilas
⑤ Antena telescópica

C Antena del vehículo
Desenrollar la antena completamente e introducirla en el tubo suministrado adjunto. Insertar el tubo en el soporte previsto para tales fines.

Atención:
El tractor sólo puede ponerse en marcha tras haber concluido la secuencia de arranque y de haberse iniciado la función "shaking".

Estimado cliente:
Nos satisface que se haya decidido por este producto fiel a los detalles y de alta calidad. Para que pueda disfrutar durante mucho tiempo de su modelo, le rogamos tratar este artículo con cuidado para evitar que sus sensibles componentes se dañen. Para evitar un funcionamiento imprevisto, hay que retirar las pilas y los acumuladores cuando no se use el vehículo. Le deseamos que se divierta al jugar.

? El vehículo no reacciona.
• Ponga los interruptores del transmisor y del coche en „ON“!
• ¿Se han colocado correctamente las pilas / los acumuladores?
• ¿Están deformados o sucios los contactos de las pilas?
• ¿Están descargadas o defectuosas las pilas?

El vehículo no reacciona correctamente, el alcance es insuficiente.


- ¿Se están acabando las pilas / los acumuladores?
- ¿Hay otros modelos con radiotelemando cerca de su modelo, que tengan la misma frecuencia?
- ¿Hay rejas metálicas/cercas que causen interferencias?
- Postes emisores o de electricidad causan con frecuencia un comportamiento incontrolado del vehículo.
- ¿Hay walkie-talkies/equipos de radio CB cerca de su modelo, que puedan causar las interferencias?

! **Medidas de seguridad (¡por favor, guárdelas!)**
1. No levante nunca el vehículo mientras las ruedas giren.
2. No acercar los dedos, el cabello ni ropa suelta al motor o a las ruedas, cuando el aparato está encendido ("ON").
3. Para evitar un funcionamiento imprevisto, hay que retirar las pilas cuando no se use el vehículo.
4. Encienda primero el transmisor y después el vehículo para evitar un funcionamiento imprevisto. Al apagar el aparato, apague siempre el vehículo y después el transmisor.
5. ¡Tenga en cuenta la polaridad correcta! No arroje las pilas usadas a la basura, sino que depositelas en los recolectores de pilas de los comercios especializados o en un contenedor de residuos especiales. Utilice únicamente las pilas especificadas. El cambio de las pilas lo deben efectuar sólo los adultos. Compruebe regularmente que las pilas no se derramen. Saque las pilas usadas del juguete. No cargue las pilas no recargables. Retire las pilas recargables del juguete antes de cargarlas. Cargue las pilas recargables sólo bajo la supervisión de adultos. No se deben usar pilas de diferentes tipos o pilas nuevas y usadas conjuntamente. Los terminales no deben cortocircuitarse. Compruebe el cargador regularmente por si presentara daños. En caso de un defecto, el cargador no debe utilizarse antes de que no haya sido completamente reparado. Cargue las pilas sólo en recintos secos, proteja el aparato contra la humedad.

! **Atención:**
El fabricante no asume ninguna responsabilidad por cualquier tipo de interferencia en radios o televisores, causada por modificaciones no autorizadas del equipamiento. Estas modificaciones pueden anular el derecho de uso del usuario.

Declaración de conformidad
de acuerdo a la directiva 1999/5/CE (R&TTE)
Por la presente, la Dickie-Spielzeug GmbH & Co. KG declara que el presente módulo 27103 & 40076 cumple con los requerimientos básicos y las demás disposiciones de la directiva 1999/5/CE. Se puede acceder a la declaración de conformidad original a través del siguiente enlace de Internet:
http://www.simbatoy.de/dickie_service/konformitaet.html

Propiedades especiales
• Vehículo con radiotelemando de 2 canales
• 7 funciones de marcha: adelante-a la izquierda-a la derecha atrás-a la izquierda-a la derecha, parada
• con sonido
• con función de vibración
• Disponible en 2 tipos de frecuencias

 Significado del símbolo en el producto, el embalaje o las instrucciones de uso. ¡Los aparatos eléctricos son desechos reciclables que no deben arrojarse a la basura doméstica al final de su vida útil! Ayúdenos con la protección del medio ambiente y de los recursos y deposite este aparato con los correspondientes puntos de recogida. Si tiene preguntas al respecto, diríjase a la autoridad competente para la eliminación de basuras o a su distribuidor especializado.

A Chassis - vista inferior

- ① Interruptor de ligar/desligar
- ② Fecho do compartimento das pilhas

B Telecomando

- ① Interruptor Ligar/Desligar
- ② Alavanca de comando (avançar, retroceder)
- ③ Alavanca de comando (direcção)
- ④ Suporte para baterias
- ⑤ Antena telescópica

C Antena do veículo

Desenrole a antena completamente e insira o pequeno tubo fornecido. Introduza o pequeno tubo no suporte previsto.

Atenção:

O tractor apenas pode ser conduzido depois de ter decorrida a sequência de arranque e ter sido ligada a função „shaking“.

P

Caro Cliente

Vimos manifestar a nossa grande satisfação por ter adquirido um produto fiel ao detalhe e de alta qualidade. Para que possa usufruir do seu modelo durante muito tempo, pedimos que trate o artigo com cuidado para evitar danos em componentes sensíveis. Para prevenir um funcionamento inadvertido, as pilhas e as pilhas recarregáveis devem ser retiradas do brinquedo caso este não seja utilizado. Desejamos-lhe muito prazer durante a brincadeira!



Medidas preventivas (Por favor, guardar!)

1. Nunca elevar o veículo enquanto as rodas ainda estão a girar.
2. Afaste os dedos, cabelo e peças de roupa solta das proximidades do motor ou das rodas enquanto o aparelho se encontra em "ON".
3. Para prevenir um funcionamento inadvertido, as pilhas devem ser retiradas do brinquedo caso este não seja utilizado.
4. Para evitar um funcionamento imprevisto, ligar, em primeiro lugar, o emissor e, depois, o veículo. Para desligar, desligar, em primeiro lugar, o veículo e, depois, o emissor.
5. Ter atenção a uma correcta colocação dos pólos! As pilhas gastas não pertencem ao lixo doméstico devendo ser entregues nos locais de recolha existentes ou colocadas num pilhão. Utilizar apenas as pilhas indicadas. A substituição das pilhas apenas deve ser realizada por adultos. Verificar regularmente se as pilhas têm fuga. Retirar as pilhas gastas do brinquedo. As pilhas não recarregáveis não devem recarregadas. Antes de se proceder à recarga de pilhas recarregáveis, retirá-las do brinquedo. Carregar as pilhas recarregáveis apenas sob a supervisão de um adulto. Nunca misturar tipos de pilhas diferentes, nem misturar pilhas novas com usadas. Os terminais de conexão não podem sofrer um curto-circuito. Verificar o carregador regularmente em relação a danos. Em caso de danos, o carregador não deve ser utilizado até que esteja completamente reparado. Proceder ao processo de carga apenas em espaços interiores secos. Proteger o aparelho da humidade.



O veículo não reage

- Coloque o interruptor do emissor e do veículo em „ON“.
- As pilhas/pilhas recarregáveis estão colocadas correctamente?
- Os contactos das pilhas estão retorcidos ou sujos?
- As pilhas estão descarregadas ou avariadas?

O veículo não reage correctamente, o alcance é demasiado reduzido!

- A potência das pilhas/pilhas recarregáveis está a diminuir?
- Existem outros modelos com telecomando nas proximidades que, talvez, emitam usando a mesma frequência?
- As grades em metal/vedações provocam interferências?
- Os postos de emissão e de corrente eléctrica levam muitas vezes a um comportamento incontrolável do veículo.
- Existem Walkie-Talkies/rádios amadores na proximidade que possam provocar interferências?



Atenção:

O fabricante não se responsabiliza por qualquer interferência rádio ou TV causada por modificações não autorizadas neste equipamento. Este tipo de modificações pode anular o direito de utilização do utilizador.

Declaração de conformidade

Segundo Directiva 1999/5/CE (R&TTE)
A Dickie-Spielzeug GmbH & Co. KG vem por este meio declarar que este módulo 27103 & 40076 se encontra em conformidade com os requisitos fundamentais e as outras prescrições relevantes da Directiva 1999/5/CE.
A declaração original de conformidade pode ser obtida através do seguinte link:
http://www.simbatoy.de/dickie_service/konformitaet.html



Significado do símbolo no produto, na embalagem ou nas instruções de utilização. Os aparelhos eléctricos são materiais recicláveis e não pertencem ao lixo doméstico no final da vida! Ajude-nos a proteger o ambiente e a poupar os nossos recursos entregando este aparelho num local de recolha adequado. Em caso de dúvidas, contacte a organização responsável pela eliminação do lixo ou o seu revendedor.

Particularidades

- Veículo com comando à distância por rádio de 2 canais
- 7 funções de marcha: avançar-esquerda-direita retroceder-esquerda-direita, paragem
- com som
- com vibração
- 2 frequências

A Utseende chassi-undersida

- ① Till-/Från knapp
- ② förslutning batterifack

B Fjärrstyrning

- ① Av/på knapp
- ② Styrspakar (framåt, bakåt)
- ③ Styrspakar (styrning)
- ④ Batterilucka
- ⑤ Antenn

C Bilantenn

Rulla ut antennen komplett och för in den i det medföljande lilla röret. Sätt i röret i den här för avsedda hållaren.

Observera:

Traktorn kan inte köras förrän startsekvensen genomförs och „shaking“-funktionen startats.

S

Bästa/bäste kund,

det gläder oss att du valt denna detaljtrogna produkt av hög kvalitet. För att ha glädje av modellen under lång tid ber vi att du hanterar artikeln varsamt för att förhindra skador på känsliga delar. För att undvika oavsiktlig drift måste batterierna, vanliga så väl som uppladdningsbara, tas ur leksaken när den inte ska användas. Vi önskar mycket nöje under leken!



Försiktighetsåtgärder (spara dessa!)

1. Lyft aldrig upp fordonet så länge hjulen fortfarande driver.
2. Ha inte fingrar, hår och lös klädsel i närheten av motor eller hjul när fordonet står på "ON".
3. För att undvika oavsiktlig drift måste batterierna tas ur leksaken när den inte ska användas.
4. Först måste sändaren startas och därefter fordonet; detta för att undvika oavsiktlig drift. Vid avstängning stängs först fordonet av och sedan sändaren.
5. Var noga med rätt polning! Kasta inte förbrukade batterier i hushållssoptorna utan lämna dem till batteri-insamling eller riskavfallsinsamling. Använd endast de batterier som anges. Batteribyte får endast utföras av vuxna. Kontrollera regelbundet att inte batterierna läcker. Tag ur förbrukade batterier ur leksaken. Batterier som inte är avsedda för uppladdning får inte laddas. Tag ur uppladdningsbara batterier ur leksaken före laddning. Uppladdningsbara batterier får endast laddas under vuxens uppsikt. Olika sorters batterier, eller nya och gamla batterier, får inte användas tillsammans. Anslutningsklämmor får inte kortslutas. Kontrollera regelbundet om laddaren är skadad. Vid skada får inte laddaren användas innan den reparerats fullständigt. Genomför endast uppladdning i torra utrymmen och skydda apparaten mot väta.



Fordonet reagerar inte

- Ställ reglage för sändare och bil på "ON".
- Är batterierna ilagda på rätt sätt?
- Är batterikontakterna böjda eller smutsiga?
- Är batterierna urladdade eller defekta?

Fordonet reagerar inte på rätt sätt, räckvidden är för liten!

- Tappar batterierna effekt?
- Finns andra modeller med radiofjärrstyrning i närheten som eventuellt sänder på samma frekvens?
- Försorakar metallgaller/staket störningar?
- Sändar- eller strömmaster försorakar ofta okontrollerade reaktioner hos bilmodellerna.
- Finns Walkie-Talkies/CB-utrustning, som kan försoraka störningar, i närheten?



Observera:

Tillverkaren bär inget ansvar för någon form av radio- eller TV störning som uppkommer på grund av ootillåtna förändringar på utförandet. Sådana förändringar kan göra att användarens rätt att bruka produkten förfaller.

Konformitetsförklaring

enligt direktiv 1999/5/EG (R&TTE)
Härmed deklarerar Dickie-Spielzeug GmbH & Co. KG, att modulen 27103 & 40076 är utformad i enlighet med grundläggande krav och andra relevanta föreskrifter i direktiv 1999/5/EG.
Följande Internet-länk leder till den ursprungliga konformitetsförklaringen:
http://www.simbatoy.de/dickie_service/konformitaet.html



Betydelse av symbol på produkt, på förpackning eller bruksanvisning. Elektriska apparater kan återvinnas och ska inte kastas i hushållssoptorna den dag de slutar att fungera! Hjälpt oss i arbetet med miljöskydd och miljövänliga produkter och lämna apparaten till lämpligt återvinningssystem. Frågor på detta område besvaras av kommunal inrättning och ansvarig för sophantering eller av fackhandeln.

Specialiteter

- Fordon med 2-kanals radiostyrning
- 7 körfunktioner: framåt-vänster-höger, bakåt-vänster-höger, stopp
- med ljud
- med vibration
- Kan erhållas i 2 frekvenser

A Oversikt over chassis nede

- ① På/av bryter
- ② lås for batterirom

B Fjernkontroll

- ① Strømbryter
- ② Styrespak (framover, tilbake)
- ③ Styrespak (styring)
- ④ Batteriboks
- ⑤ Teleskop antenne

C Kjøretøyantenne

Antennen rulles komplett ut og føres inn i den vedlagte røret. Sett røret inn i holderen.

Obs:

Traktoren kan kun kjøres etter at startsekvensen er ferdig og "Shaking" funksjonen er startet.

Kjære kunde

Vi gleder oss over at du har bestemt deg for dette verdifulle produktet som i detaljene er helt nøyaktig laget i henhold til originalen. For at du skal ha glede av denne modellen i lang tid, ber vi deg om å behandle denne artikkelen med omsyn, for så å forhindre at noen av de ømfintlige byggekomponentene skal ta skade. For å unngå at det blir satt i gang ved en feiltakelse, må batteriene og akkus tas ut av dette leketøyet når det ikke skal brukes. Vi ønsker deg lykke til! Vi ønsker deg lykke til under leken!

! Forsiktighetstiltak (vennligst oppbevar disse forholdsreglene!)

1. Løft aldri kjøretøyet opp så lenge hjulene dreier seg.
2. Fingre, hår og løse klær må ikke komme i nærheten av motoren eller hjulene mens „ON“ er slått på.
3. For å unngå uforutsett drift, må batteriene tas ut når leketøyet ikke er i bruk.
4. Først settes senderen i gang, deretter kjøretøyet, for å unngå at det settes i gang ved en feiltakelse. Når det skal slås av, slås først kjøretøyet av, deretter senderen.
5. Pass på at polene klemmes riktig! Brukte batterier må ikke kastes i det vanlige bosset, men må leveres på spesielle samlesteder for batterier eller på et avfallsdeponi. Bruk kun de batteriene som er oppgitt. Kontroller batteriene regelmessig at de ikke renner ut. Brukte batterier må tas ut av leketøyet. Prøv ikke å lade opp batterier som ikke er beregnet for opplading. Batterier som kan lades opp må tas ut av leketøyet før de lades opp. Oppladingen må kun skje under påsyn av voksne. Ikke bruk batterier av forskjellig type eller nye og brukte batterier sammen. Kopplingsklemmene må ikke kortsluttes. Ladeapparater må undersøkes regelmessig at de ikke er skadet. Dersom et ladeapparat har en feil, må det ikke brukes før det er reparert. Oppladingen må kun foretas i tørre rom. Apparatet må beskyttes mot væte.

**Kjøretøyet reagerer ikke**

- Bryterne fra senderen og kjøretøyet stilles på „ON“.
- Er batteriene/akkus skikkelig satt inn?
- Er kontaktene på batteriene bøyet eller smusset?
- Er batteriene svake eller defekte?

**Kjøretøyet reagerer ikke riktig
Rekkevidden er for liten!**

- Er effekten på batteriene/akkus for liten?
- Er det andre modeller i nærheten som går på fjernkontroll og som kanskje sender på samme frekvensen?
- Kan det være at metallgitter/gjerdet forårsaker forstyrrelsen?
- Sende- eller strømmaster kan ofte føre til at kjøretøyene oppfører seg ukontrollert.
- Er der Walkie-Talkie hhv. /CB radioer i nærheten og som kan ha forårsaket feilen?

**Obs:**

Produsenten kan ikke være ansvarlig for alle radio- og TV forstyrrelser som kan bli forårsaket på grunn av ikke autoriserte modifikasjoner på disse produktene. Slike modifikasjoner kan føre til at brukeren mister bruksretten.

Konformitetserklæring

i henhold til direktiv 1999/5/EG (R&TTE)
Hermed erklærer Dickie-Spielzeug GmbH & Co. KG, at denne modulen 27103 & 40076 er i overensstemmelse med de grunnleggende kravene og de andre relevante forskriftene som er oppgitt i direktiv 1999/5/EG.
Den opprinnelige samsvarserklæringen kan du se på Internet på følgende URL:
http://www.simbatoy.de/dickie_service/konformitaet.html

Spesielle funksjoner

- Kjøretøy med 2 kanals radiostyring
- 7 kjørefunksjoner:
 - framover-venstre-høyre,
 - tilbake-venstre-høyre, stopp
- med lyd
- med vibrasjon
- Tilgjengelig i 2 frekvenser



Betydningen av symbolet på produktet, på emballasjen eller bruksanvisningen.

Utrangerede elektroapparater er verdistoffer og må ikke kastes i det vanlige bosset! Ved å levere apparatene inn på spesialdeponier hjelper du oss med å verne miljøet og å skåne ressursene. Dersom du har spørsmål angående dette temaet, kan du henvende deg til avfallsvesenet på stedet der du bor, eller til faghandelen der du har kjøpt apparatet.

A Chassis- set nedefra

- ① tænd-/sluk-kontakt
- ② Batteriromslås

B Fjernstyring

- ① Tænd/sluk
- ② Styrehåndtag (fremad, baglæns)
- ③ Styrehåndtag (styretøj)
- ④ Batterirom
- ⑤ Teleskopantenne

C Autoantenne

Rul antennen komplet ud og indfør den i det vedlagte rør. Stil røret i den dertil beregnede holder.

Obs:

Der kan kun køres med traktoren, når startsekvensen er udløbet og „shaking“-funktionen er startet.

Kære kunde

Det glæder os, at De har besluttet Dem for dette detaljetro og førsteklassens produkt. For at De længe kan have glæde af Deres model, beder vi Dem, for at undgå en beskadigelse af ømfintlige komponenter, at behandle denne artikel med omhu. For at undgå utilsigtet drift, skal batterier og akku'er tages ud, når legetøjet ikke bruges. Vi ønsker Dem god fornøjelse!

! Forsigtighedsforanstaltninger (opbevar venligst!)

1. Tag aldrig køretøjet op, så længe hjulene drejer.
2. Hold ikke fingre, hår og løs beklædning i nærheden af motor eller hjul, når apparatet står på „ON“.
3. For at undgå utilsigtet drift, skal batterierne tages ud, når legetøjet ikke bruges.
4. For at undgå utilsigtet drift, skal man først tænde senderen, og så køretøjet. Ved slukning skal man altid først slukke køretøjet, og så senderen.
5. Vær opmærksom på rigtig poling! Smid ikke brugte batterier i husholdningsaffaldet, men aflever dem kun hos eksisterende samlesteder eller på et specialaffaldsdeponi. Anvend kun de angivne batterier. Batteriudskiftning må kun foretages af voksne. Kontroller regelmæssigt at batterierne ikke er løbet ud. Tag brugte batterier ud af legetøjet. Ikke-opladelige batterier må ikke oplades. Tag opladelige batterier ud af legetøjet inden opladning. Oplad kun opladelige batterier under opsyn af voksne. Uens batterityper eller nye og brugte batterier må ikke anvendes sammen. Tilslutningsklemmer må ikke kortsluttes. Kontroller regelmæssigt ladeapparatet for skader. Ved en skade må ladeapparatet ikke mere benyttes indtil det er fuldstændigt repareret. Oplad kun i tørre rum, beskyt apparatet mod fugtighed.

**Køretøjet reagerer ikke**

- Stil kontakter på sender og bil på „ON“.
- Er batterier/akku'er lagt rigtigt?
- Er batterikontakterne bøjedde eller snavsede?
- Er batterierne afladte eller defekte?

**Køretøjet reagerer ikke rigtigt,
rækkevidden er for lille!**

- Falder batterienes/akku'ernes ydelse?
- Er der andre modeller med radiofjernstyring i nærheden, der måske sender på den samme frekvens?
- Forårsager metalgitter/hegn forstyrrelser?
- Sende- eller strømmaster fører ofte til at bilmodellen opfører sig ukontrolleret.
- Er der walkie-talkies/CB-radioamatører i nærheden, der kan fremkalde forstyrrelser?

**Obs:**

Fabrikanten er ikke ansvarlig for nogen form for radio- eller tv-forstyrrelse, der fremkaldes som følge af uautoriserede modifikationer på denne udrustning. Sådanne modifikationer kan annullere brugerens brugsret.

Overensstemmelseserklæring

Iht. direktiv 1999/5/EU (R&TTE)
Hermed erklærer Dickie-Spielzeug GmbH & Co. KG, at dette modul 27103 & 40076 befinder sig i overensstemmelse med de grundlæggende krav og de andre relevante forskrifter i direktiv 1999/5/EU.
Den originale konformitetserklæring kan hentes på følgende link:
http://www.simbatoy.de/dickie_service/konformitaet.html



Betydning af symboler på produkt, emballage eller brugsanvisning. Elektroapparater er brugbart materiale og hører ved slutningen af deres levetid ikke i husholdningsaffaldet! Hjælp os med miljøbeskyttelse og ressourcebesparelse og aflever dette apparat på de tilsvarende afleveringssteder. Spørgsmål vedrørende dette besvarer den for renovation ansvarlige organisation eller Deres forhandler.

Særheder

- Køretøj med 2-kanal-radiofjernstyring
- 7 kørefunktioner:
 - fremad-til venstre-til højre,
 - baglæns-til venstre-til højre, stop
- med lyd
- med vibration
- Fås i to frekvenser

A

Alustanakymä alta

- 1 Virtakytkin
- 2 Paristokotelon lukitus

B

Kauko-ohjaus

- 1 Kytkin/katkaisin
- 2 Ohjausvipu (eteenpäin, taakse)
- 3 Ohjausvipu (ohjaus)
- 4 Paristolokero
- 5 Teleskoopiantenni

C

Ajoneuvon antenni

Kierrä antenni kokonaan auki ja vie se pienen putken sisään. Kiinnitä putki sille tarkoitettuun alustaan

Huomio:

Traktoria voidaan ajaa ainoastaan, kun käynnistysvaihe on suoritettu loppuun ja "Shaking"-värinätoiminto on käynnistetty.

FIN

Arvoisa asiakas,

Iloitsemme siitä, että valitsit tämän yksityiskohtaisesti tarkan ja korkealaatuisen tuotteen. Jotta sinulla olisi pitkään iloa pienoismallistasi, pyydämme sinua käsittelemään tätä tuotetta huolella, etteivät herkätkä rakenneosat vaurioituisi. Vältäaksesi odottamatonta käyttöä tulee paristot ja akut poistaa leikkikalusta, kun sitä ei käytetä. Toivotamme sinulle ajoiloa!

?

Ajoneuvo ei reagoi

- Kytke lähetimen ja auton kytkin asentoon „ON”!
- Onko paristo/akut asetettu oikein?
- Ovatko paristokontaktit vääntyneet tai liikkeet?
- Ovatko paristot tyhjäät tai vialliset?

Ajoneuvo ei reagoi oikein, toimitasade on liian pieni!

- Loppuuko paristoista/akuista virtaa?
- Onko lähetyillä muita radiokauko-ohjauksella ohjattavia pieniä smalleja, jotka lähettävät ehkä samalla taajuudella?
- Aiheuttavatko metalliritikut/aidat häiriöitä?
- Lähetys- tai sähkömastot aiheuttavat usein pienoismalliautojen kontrolloimatonta käyttäytymistä.
- Onko lähetyillä radiopuhelimia/CB-radioita, jotka saattavat aiheuttaa häiriöitä?

!

Turvatoimet (Säilytä hyvin!)

1. Älä koskaan nosta ajoneuvoa ylös niin kauan, kun sen pyörät pyörivät.
2. Älä saata sormia, hiuksia tai väliä vaatteita moottorin tai pyörien lähetyville, kun laite on kytketty asentoon "ON".
3. Jotta vältyttäisiin odottamattomalta käytöltä, paristot ja akut tulee poistaa leikkikalusta, kun sitä ei käytetä.
4. Ensiksi tulee käynnistää lähetin ja sitten ajoneuvo, jotta vältyttäisiin odottamattomalta käytöltä. Sammutettaessa sammuta ensin ajoneuvo ja sitten lähetin.
5. Varmista paristojen oikea napaisuus! Älä hävitä käytettyjä paristoja talousjätteiden joukossa, vaan toimita ne ainoastaan olemassa oleviin keräilypisteisiin tai ongelmajätelaitoksiin. Käytä ainoastaan mainittuja paristoja. Paristonvaihdon saavat suorittaa ainoastaan aikuiset henkilöt. Tarkasta paristot säännöllisesti vuotojen varalta. Poista käytetyt paristot leikkikalusta. Kertakäyttöisiä paristoja ei saa ladata. Irrota ladattavat paristot leikkikalusta ennen latausta. Lataa ladattavat paristot ainoastaan aikuisten valvonnassa. Erilaisia paristotyyppejä tai uusia ja vanhoja paristoja ei saa käyttää yhdessä. Liitospuristimia ei saa oikosulkea. Tarkasta latauslaite säännöllisesti vaurioiden varalta. Vauriotapauksessa ei latauslaitetta saa enää käyttää, ennen kuin se on täysin korjattu. Suorita lataustapahuma ainoastaan kuivissa tiloissa, suojaa laitetta kosteudelta.

!

Huomio:

Valmistaja ei vastaa mistään tälle laitteelle tehtyjen asiatiemien muutosten aiheuttamista radio- tai TV-häiriöistä. Tällaiset muutokset saattavat peruuttaa käyttäjän käyttöoikeuden.

Vaatimustenmukaisuusvakuutus

Direktiivin 1999/5/EY (R&TTE) mukaisesti Täten Dickie-Spielzeug GmbH & Co. KG vakuuttaa, että tämä moduuli 27103 & 40076 vastaa direktiivin 1999/5/EY perustavia vaatimuksia ja muita tärkeitä määräyksiä. Alkuperäinen vaatimustenmukaisuusvakuutus on nähtävissä Internetissä seuraavassa URL-osoitteessa: http://www.simbatoys.de/dickie_service/konformitaet.html

Erityisyyksiä

- ajoneuvo ja 2-kanavainen kauko-ohjaus
- 7 ajotoimintoa: eteenpäin-vasemmalle-oikealle, taakse-vasemmalle-oikealle, pysähtyminen
- mukana ääni
- tärisee
- Kaksi taajuusvaihtoehtoa



Tuotteen, pakkausten tai käyttöohjeen symbolien merkitykset. Sähkölaitteet ovat hyötöjätteitä eivätkä ne kuulu käyttökautensa loputtua talousjätteisiin! Auta meitä suojelemaan ympäristöä ja säästämään raaka-aineita, ja luovuta tämä laite vastaavaan kierrätyspisteeseen. Hävittämistä koskeviin kysymyksiin vastaa jätehuollosta vastaava organisaatio tai alan myyntiliike.

TR

A

Şasiye altan bakış

- 1 Açma/Kapatma şalteri
- 2 Pil yatağı kapağı

B

Uzaktan kumanda

- 1 Açma/kapama düğmesi
- 2 Kumanda kolu (ileri, geri)
- 3 Kumanda kolu (direksiyon)
- 4 Pil bölümü
- 5 Teleskop anten

C

Araç anteni

Anteni komple çıkarınız ve birlikte verilmifil bulunan borunun içine takınız. Boruyu kendisine ait yuvanın içine sokunuz.

Dikkat:

Traktörün çalıştırılması ancak kalkış sırası bittikten sonra ve "Shaking" işlevi çalıştırıldığında mümkündür.

?

Araç tepki vermiyor.

- Verici ile aracın şalteri „ON” konumuna getirin.
- Piller/Aküler doğru yerleştirildi mi?
- Pil kontakları eğilmiş ye da kirlenmiş olabilir mi?
- Piller boş ya da bozuk olabilir mi?

Araç düzgün tepki vermiyor. Menzil yetersizdir!

- Akünün/Pillerin gücü bitiyor mu?
- Yakında bulunan ve muhtemelen aynı frekansı kullanmakta olan başka araçlar varmı?
- Metal parmaklıklar/çitler parazit yapmış olabilir mi?
- Verici ya da ceryan direkleri sıkça aracın kontrolsüz hareket etmesine sebep verebilirler.
- Yakında bulunan ve parazit yapan telsiz sistemleri olabilir mi?

!

Dikkat:

Üretti cihanın üzerinde izinsiz olarak yapılmış olan değişikliklerden kaynaklanan radyo ve televizyon parazitlenmelerinden sorumlu değildir. Bu tür değişiklikler kullanıcının kullandığı haklarının iptaline yol açabilirler.

Uygunluk beyanı

1999/5/EG (R&TTE) sayılı yönetmeliğe göre İşbu beyan ile Dickie-Spielzeug GmbH & Co. KG, 27103 & 40076 modüllerinin 1999/5/EG sayılı yönetmeliğin temel yükümlülüklerine ve bağlantılı diğer talimatlarına uygun olduğunu beyan eder. Asıl uyumluluk bildirimii İnternette aşağıdaki URL’de görülebilir: http://www.simbatoys.de/dickie_service/konformitaet.html

Değerli Müşterimiz,

bu aslına uygun ve üstün kaliteli ürünün seçtiğiniz için teşekkür ederiz. Bu model uzun süre keyifle kullanabilmeniz ve de aksesuarların zarar görmemesi için, ürünü özenle kullanmanız tavsiye ederiz. Aracın istenmeden çalışmasını önlemek için, kullanılmadığı süreler içerisinde pil ve akülerin oyuncaktan çıkartılmasını tavsiye ederiz. Keyif dolu oyunlar dileriz!

!

Dikkat önlemleri (Lütfen saklayın!)

1. Tekerler döndüğü sürece aracı kesinlikle kaldırmayın.
2. Cihaz „ON” konumundayken parmaklarınızı, saçınızı ve serbest duran elbise parçalarını kesinlikle motor ve tekerlere yaklaştırmayın.
3. Aracın istenmeden çalışmasını önlemek için, kullanılmadığı süreler içerisinde pil ve aküler oyuncaktan çıkartılmalıdır.
4. Aracın istenmeden çalışmasını önlemek için önce verici daha sonra da araç açılmalıdır. Kapatırken önce araç daha sonra da verici kapatılmalıdır.
5. Kutupların doğru bağlanmasına dikkat edin! Boşalmış olan pilleri günlük çöpe atmazarak mevcut toplama noktalarına ya da özel atık toplama noktalara teslim edin. Yalnız belirtilmiş olan pilleri kullanın. Piller yalnız yetişkin kişiler tarafından değiştirilmelidir. Piller düzenli olarak akma yönünden kontrol edilmelidir. Boşalmış olan piller aracın içerisinde çıkarılmalıdır. Şarj yapılması öngörülmeden pillere şarj yapmayın. Şarj yapılacak olan pilleri şarj yapmadan önce araçtan çıkartın. Şarj yapılacak olan piller yalnız yetişkinlerin gözetimi altında şarj yapılmalıdır. Değişik tip piller ile yeni ve kullanılmış olan pilleri bir arada kullanmayın. Bağlantı klemensleri kısa devre bağlanmamalıdır. Şarj cihazını düzenli olarak hasar yönünde kontrol edin. Şarj cihazında herhangi bir hasar olması durumunda hasar giderilinceye kadar cihaz kullanılmamalıdır. Şarj işlemini yalnız kuru mekanlarda yapın ve cihazı ıslaktan koruyun.



Ürün, ambalaj ve de kullanma kılavuzu üzerindeki sembolün anlamı. Elektronik cihazlar değerli hammadde olduklarından ticari ömürlerinin sonunda ev çöpine atılmamalıdır! Çevrenin ve doğal kaynakların korunması konusunda bize yardımcı olunuz ve bu cihaz ilgili toplama noktalarna teslim ediniz. Bu konuyla ilgili sorularınızı ilgili kuruluşlar ya da yetkili satış noktanz cevaplandırmaktadır.

Özellikleri

- 2-Kanallı uzaktan kumandalı araç
- 7 Sürüş fonksiyonu: ileri - sola - sağa geriye - sola - sağa, stop
- sesli
- Titreşimli
- 2 Frekansta alınabilir



A **Κάτω άποψη πλαισίου**
 ① Διακόπτης Έντος/Εκτός
 ② Κλειστό θήκης μπαταριών

B **Τηλεχειρισμός**
 ① Διακόπτης λειτουργίας/διακοπής
 ② Μαγλός ελέγχου (προς τα εμπρός, όπισθεν)
 ③ Μαγλός ελέγχου (διεύθυνση)
 ④ Θήκη μπαταριών
 ⑤ Τηλεοπτική κεραία

C **Κεραία οχήματος**
 Ξετυλίξτε πλήρως την κεραία και εισάγετέ την στο συνημμένο σωληνάκι. Εισάγετε το σωληνάκι στην μροβλιέμενη βάση.

! Μέτρα πρόληψης (Παρακαλούμε διαφυλάξτε!)

1. Μην σηκώνετε ποτέ ψηλά το όχημα, εφόσον περιστρέφονται ακόμα οι τροχοί.
2. Μην πλησιάζετε με τα δάκτυλα, τα μαλλά ή με χαλαρό ρουχισμό τον κινητήρα ή τους τροχούς, εφόσον η συσκευή είναι ενεργοποιημένη στη θέση „ON“.
3. Προς αποφυγή απρόβλεπτης λειτουργίας, θα πρέπει σε περίπτωση μη χρήσης να αφαιρούνται οι μπαταρίες από το όχημα.
4. Πρώτα θα πρέπει να ενεργοποιείται ο πομπός και κατόπιν το όχημα, ώστε να αποφεύγεται η απρόβλεπτη λειτουργία. Κατά την απενεργοποίηση θα πρέπει να απενεργοποιείται πάντα πρώτα το όχημα και μετά ο πομπός.
5. Προσέχετε τη σωστή πολικότητα! Μην απορρίπτετε τις άδειες μπαταρίες στα οικιακά απορρίμματα, αλλά μόνο στα ειδικά σημεία συλλογής ή σε χώρο ειδικών απορριμμάτων. Χρησιμοποιείτε μόνο τις προτεινόμενες μπαταρίες. Η αντικατάσταση των μπαταριών επιτρέπεται να γίνεται μόνο από ενήλικες. Ελέγχετε τακτικά τις μπαταρίες για ενδεχόμενη υπερχείλιση. Αφαιρείτε τις άδειες μπαταρίες από το παιχνίδι. Δεν επιτρέπεται η φόρτιση μη επαναφορτιζόμενων μπαταριών. Πριν από την επαναφόρτιση αφαιρείτε τις επαναφορτιζόμενες μπαταρίες από το παιχνίδι. Η επαναφόρτιση των επαναφορτιζόμενων μπαταριών επιτρέπεται μόνο υπό την επίβλεψη ενηλίκων. Δεν επιτρέπεται η χρήση ανόμοιων τύπων μπαταριών ούτε άδειων μπαταριών μαζί με νέες μπαταρίες. Δεν επιτρέπεται να βραχυκυκλώνονται οι ακροδέκτες σύνδεσης. Ελέγχετε τακτικά τη συσκευή φόρτισης σχετικά με βλάβες. Σε περίπτωση βλάβης της συσκευής φόρτισης δεν επιτρέπεται πλέον η χρήση της έως ότου επιδιορθωθεί πλήρως η βλάβη. Η διαδικασία φόρτισης επιτρέπεται να γίνεται μόνο σε ξηρούς χώρους, προστατέψτε τη συσκευή από υγρασία.

? Το όχημα δεν αντιδρά
 • Μεταφέρετε το διακόπτη πομπού και οχήματος στη θέση „ON“.
 • Έχουν τοποθετηθεί σωστά οι μπαταρίες/συμμορφωτές;
 • Έχουν στραβώσει ή είναι λερωμένες οι επαφές μπαταριών;
 • Είναι άδειες ή ελαττωματικές οι μπαταρίες;

Το όχημα δεν αντιδρά σωστά, η εμβέλεια είναι πολύ μικρή!
 • Μειώνεται η απόδοση των μπαταριών/συμμορφωτών;
 • Μήπως υπάρχουν πλησίον και άλλα μοντέλα με ασύρματο τηλεχειρισμό, τα οποία εκπέμπουν ενδεχομένως στην ίδια συχνότητα;
 • Μήπως προκαλούν διαταραχές μεταλλικά πλέγματα/φράχτες;
 • Οι πυλώνες ηλεκτρικών γραμμών ή εκπομπών προκαλούν ανεξέλεγκτη συμπεριφορά του οχήματος.
 • Μήπως υπάρχουν πλησίον γουόκι-τόκι/ασύρματα CB, τα οποία ενδέχεται να προκαλούν διαταραχές;

! Προσοχή:
 Ο κατασκευαστής δεν ευθύνεται για διαταραχές ραδιοφώνων ή τηλεοράσεων, οι οποίες προκαλούνται από αναρμιδιές τροποποιήσεις στον εξοπλισμό αυτό. Τέτοιου είδους τροποποιήσεις ενδέχεται να ακυρώσουν το δικαίωμα χρήσης του χρήστη.

Δήλωση Συμμόρφωσης
 Σύμφωνα με την Οδηγία 1999/5/EK (R&TTE) Με την παρούσα η εταιρία Dickie-Spielzeug GmbH & Co. KG δηλώνει ότι το δομοστοιχείο αυτό 27103 & 40076 ανταποκρίνεται στις βασικές απαιτήσεις και στις άλλες σημαντικές προδιαγραφές της Οδηγίας 1999/5/EK.
 Για την πρωτότυπη δήλωση συμπατότητας ακολουθήστε τον παρακάτω σύνδεσμο:
http://www.simbatoy.de/dickie_service/konformitaet.html



Σημασία του συμβόλου στο προϊόν, στη συσκευασία ή στις οδηγίες χρήσης. Οι ηλεκτρικές συσκευές είναι ανακυκλώσιμα υλικά και δεν επιτρέπεται σε περίπτωση αχρηστίας να καταλήγουν στα οικιακά απορρίμματα! Υποστηρίξτε μας στην προστασία του περιβάλλοντος και των αποθεμάτων και παραδώστε αυτή τη συσκευή στις ανάλογες υπηρεσίες συλλογής. Σε περίπτωση ερωτήσεων απευθυνθείτε στην αρμόδια τοπική υπηρεσία διάθεσης απορριμμάτων ή στον αντιπρόσωπό σας.

Ιδιαιτερότητες
 • Όχημα με τηλεχειρισμό 2 καναλιών
 • 7 λειτουργίες οδήγησης
 • μπροστά-αριστερά-δεξιά
 • όπισθεν-αριστερά-δεξιά, στοπ
 • Με ήχο
 • Με δόνηση
 • Διαθέσιμο σε 2 συχνότητες



A **Шаси - поглед отдолу**
 ① Прекъсвач Вкл. / Изкл
 ② Капак за затваряне на батерийното гнездо

B **Дистанционно управление**
 ① Прекъсвач Вкл. / изкл.
 ② Лост за управление (напред, назад)
 ③ Лост за управление (каране)
 ④ Гнездо за батериите
 ⑤ Τηλεσκοπна антена

C **Автомобилна антена**
 Развийте антената и я пъ хнете в приложената тръбчатка. Пъхнете тръбчатката в предвиденото за това място.

! Предпазни мерки (Съхранете!)

1. Не повдигайте никога превозното средство, докато се въртят колелата.
2. Не приближавайте пръстите, косата или свободно облекло до двигателя или колелата, когато уредът е поставен на „ON“.
3. За да предотвратите неочакваното пускане, извадете батериите и акумулаторните батерии от играчката, когато не я използвате.
4. Πърво трябва да се включи предавателя и едва след това превозното средство, за да се предотврати неочакваното му пускане. При изключване - първо превозното средство и едва след това предавателя.
5. Обърнете внимание на правилната полярност! Не изхвърляйте изхабените батерии при домашните отпадъци, ами предайте само в съществуващите депа за специални отпадъци. Използвайте само посочените видове батерии. Смяната на батериите да се извършва само от възрастни лица. Контролирайте редовно батериите за изтичане. Извадете изхабените батерии от играчката. Батерии, които не могат да бъдат зареждани, не трябва да се зареждат. Батерии, които могат да се зареждат, се изваждат от играчката преди зареждане. Зареждайте батериите само под надзора на възрастно лице. Различни видове батерии или нови и стари батерии не трябва да се използват едновременно. Съединителните клеми не трябва да се съединяват накъсо. Контролирайте редовно захранващия блок за щети. При повреда захранващия блок не трябва да се използва до цялостната му поправка. Извършвайте зареждане само в сухи помещения, пазете уреда от влага.

? Превозното средство не реагира
 • Поставете прекъсвачите на колата и на предавателя на "ON".
 • Поставени ли са правилно батериите/акумулаторните батерии?
 • Изкритвени или замърсени ли са контактите на батерията?
 • Изпръзнени или дефектни ли са батериите?

Превозното средство не реагира, Обхватът е твърде малък!
 • Намалюва ли мощността на батериите/акумулаторните батерии?
 • Има ли в близост други модели с дистанционно управление, които предават на същата честота?
 • Предизвикват ли се смущенията от метални решетки/огради?
 • Предавателни и електрически стълβове водят често до неконтролируемо движение на автомобила.
 • Има ли в близост Walkie-Talkie/CB-радиоапарати, които могат да предизвикат смущения?

! Внимание:
 Производителят не отговаря за радио или телевизионни смущения, които могат да се предизвикат от неавторизираната модификация на това оборудване. Такива модификации могат да анулират правото за използване от потребителя.

Декларация за съответствие
 Съгласно директива 1999/5/EC (R&TTE) Dickie-Spielzeug GmbH & Co. KG декларира, че този модел 27103 & 40076 се намира в съответствие с основните изисквания и другите съществени разпоредби на директива 1999/5/EC. Можете да прегледате оригиналната декларация за съответствие в Интернет на адрес:
http://www.simbatoy.de/dickie_service/konformitaet.html



Значение на символа върху продукта, опаковката или инструкцията за употреба. Електроуредите са вторични суровини и не трябва да се изхвърлят при битовите отпадъци в края на тяхната давност! Помогнете ни при опазването на околната среда и щаденето на ресурсите и предайте този уред в специалните за цела депа. На въпросите Ви ще отговорят компетентната организация, отговорна за отстраняването на отпадъците или Вашият специализиран търговец.

Особености
 • Превозно средство с 2-канално дистанционно управление
 • 7 двигателни функции: напред-наляво-надясно, назад-наляво-надясно, стоп
 • със звук
 • с вибрация
 • може да се достави в 2 честоти

CZ

A Šasi – pohled dolů

- ① Zapínač a vypínač
- ② uzávěr příhrádky na baterii

B Dálkové ovládání

- ① Zapínač/vypínač
- ② ovládací páčka (vpřed, zpět)
- ③ ovládací páčka (řízení)
- ④ Příhrádka na baterie
- ⑤ Teleskopická anténa

C Anténa vozidla

Anténu kompletně srolovat a vložit do příložené trubičky. Trubičku zastrčit do připraveného držáku.

Upozornění:

Traktorem se může jezdit teprve tehdy, jakmile uplynula startovací sekvence a je spuštěna funkce "Shaking".

Milý zákazníku,

těší nás, že jste se rozhodl pro tento do detailů vypracovaný a kvalitní výrobek. Abyste se mohli dlouho radovat ze svého modelu, prosíme Vás, abyste s tímto výrobkem zacházeli pečlivě, abyste tak zabránili poškození choulostivých vestavěných částí. Aby nedošlo k neočekávanému uvedení do chodu, musí být baterie a akumulátory z hračky při jejím nepoužívání vytáhnuty. Přejeme Vám při hře hodně zábavy!



Bezpečnostní opatření (prosíme o uschování!)

1. Nikdy nezdvíhejte vozidlo, pokud se mu točí kola.
2. Prsty, vlasy a volné kusy oblečení nedávejte do blízkosti motoru nebo kol, pokud je přístroj zapnutý na „ON“.
3. Aby nedošlo k neočekávanému uvedení do chodu, musí být baterie a akumulátory z hračky při jejím nepoužívání vytáhnuty.
4. Nejprve musí být zapnutý vysílač a až potom motorové vozidlo, aby nedošlo k neočekávanému uvedení do chodu. Při vypínání nejprve vypnout vozidlo a až potom vysílač.
5. Dávat pozor na správné póly! Použité baterie neházet do domácího odpadu, ale odevzdat do zvláštního sběru nebo do střediska zvláštního odpadu. Používat pouze uvedené typy baterií. Výměnu baterií by měli provádět pouze dospělí osoby. Baterie pravidelně kontrolovat, aby nevytekly. Vybité baterie vytáhnout z hračky. Baterie, které nejsou určeny pro opakované nabíjení, nesmí být znovu nabíjeny. Baterie, které je možné opětně nabít, vytáhnout před nabíjením z hračky. Baterie určené pro opětné nabíjení mohou být nabíjeny pouze pod dozorem dospělých osob. Dohromady nesmí být smíchány různé typy baterií, a to ani nové s použitými. Spojovací svorky nesmí být zkráceny. Nabíjecí zařízení je potřeba pravidelně kontrolovat na poškození. V případě zjištění poškození nesmí být přístroj použit až do konečného a úplného odstranění poruchy. Nabíjení provádět pouze v suchých prostorech. Přístroj je třeba chránit před mokrem.



Když přístroj nereaguje

- Spínače na vysílači a na autě nastavit na „ON“ ,
- zkontrolovat, zda jsou správně vložené baterie/akumulátory,
- zkontrolovat, zda náhodou nejsou kontakty na bateriích ohnuty nebo zašpiněné,
- zkontrolovat, zda nejsou baterie vybité nebo poškozené.

Vozidlo nereaguje správně, jeho akční rádius je příliš malý!

- Nevynechává výkon baterie/akumulátorů?
- Nejsou náhodou v blízkosti ještě nějaké jiné modely s rádiovým ovládáním, které možná vysílají na stejné frekvenci?
- Nezpůsobují rušení kovové mřížky nebo ploty?
- Sloupy elektrického dálkového vedení nebo vysílače často způsobují nekontrolovatelné chování modelů automobilů.
- Nenacházíte se náhodou v blízkosti vysílače přenosné vysíláčky/CB, které by mohli způsobit rušení?



Upozornění:

Výrobce nezodpovídá za žádné rušení rozhlasu nebo televize, které může být způsobeno neautorizovanou modifikací tohoto zařízení. Takovéto modifikace mohou anulovat právo užívání pro uživatele.

Prohlášení o shodě

Podle směrnice 1999/5/EG (R&TTE) Společnost Dickie-Spielzeug GmbH & Co. KG tímto prohlašuje, že tento modul 27103 & 40076 je v souladu se základními požadavky a ostatními příslušnými pravidly směrnice 1999/5/EG. Originál prohlášení o shodě je ke stažení na Internetu na následující adrese: http://www.simbatoy.de/dickie_service/konformitaet.html



Význam symbolů na výrobku, na obalu nebo v návodu k použití. Elektrické přístroje jsou hodnotné materiály a po ukončení jejich používání nepatří do domácího odpadu! Pomozte nám při ochraně přírody a při ochraně primárních zdrojů a odevzdejte tento přístroj po jeho použití do příslušné sběrné použitých přístrojů. Na otázky v této souvislosti Vám dají odpověď příslušná organizace zodpovědné za likvidaci odpadu nebo pracovníci Vašeho specializovaného obchodu.

Zvláštnosti

- Vozidlo s 2-kanalovým rádiovým ovládáním
- 7 funkcí: vpřed-vlevo-vpravo, zpátečka-vlevo-vpravo, stop
- se zvukem
- s vibracemi
- Možnost 2 frekvencí

H

A Alváz alulnézetből

- ① Be / Ki kapcsoló
- ② elemtartó rekesz

B Távezérlés

- ① Be/Ki kapcsoló
- ② Vezérlőkar (előre, hátra)
- ③ Vezérlőkar (kormányzás)
- ④ Elemtartó rekesz
- ⑤ Teleszkópos antenna

C Járműantenna

Engedd ki komplett az antennát, és helyezd be a mellékelt csövecskébe. Dugd be a csövecskét a tartójába.

Figyelem:

A traktort csak akkor lehet vezetni, miután az indulási szekvencia lefutott, és a „shaking”-funkció (rázkódás) elindult.

Kedves Vevőnk!

Örülünk, hogy megvásárolta ezt a minden részleteiben élethű és kiváló minőségű terméket. Annak érdekében, hogy sokáig örömet lejjel ebben a modellben, kérjük, gondosan bánjon ezzel a cíkkel, hogy megakadályozza a kényes elemek megsérülését. A váratlan működésbe lépés elkerülése érdekében az elemeket és az akkukat ki kell venni a játékszerből, ha nincs használatban. Sok örömet és jó szórakozást kívánunk a játékhoz!



Óvó rendszabályok (Kérjük megőrizni!)

1. Soha ne emelje föl a járművet, amíg a kerekek még forognak!
2. Az ujjak, a haj és a laza ruházat ne kerüljön a motor vagy a kerekek közelébe, ha a készülék „ON”-ra van kapcsolva!
3. Ha nem használja a játékszer, ki kell venni belőle az elemeket, hogy elkerülje a véletlen működésbe lépést!
4. A véletlen működésbe lépés elkerülése érdekében először az adót, majd a járművet kell bekapcsolni. Kikapcsolásnál először a járművet, utána az adót kell kikapcsolni.
5. Ügyeljen a helyes pólusokra! A használt elemeket ne dobja a háztartási szemét közé, hanem adja le a felállított gyűjtőhelyekre vagy egy veszélyeshulladék-telepen! Az elemcserét csak felnőttek végezhetik el. Rendszeresen ellenőrizni kell az elemeket, hogy nem folytak-e ki. A használt elemeket ki kell venni a játékból. A nem tölthető elemeket nem szabad tölteni. A feltölthető akkumulátorokat töltsd el előt, ha a játékból. A feltölthető akkumulátorokat csak felnőttek felügyelete mellett szabad feltölteni. Nem azonos típusú vagy új és használt elemeket nem szabad együtt használni. A csatlakozó kábeleket nem szabad rövidre zární. Rendszeresen ellenőrizni kell, hogy a töltőkészülék nem sérült-e meg. Sérült esetén a teljes kijávitásig nem szabad használni a töltőkészüléket. A töltési műveletet csak száraz levegőjű helyiségekben szabad végezni, a készüléket óvni kell a nedvségtől.



A jármű nem reagál

- Allítsa az adó és a készülék kapcsolóját „ON”-ra!
- Jól vannak berakva az elemek/akkuk?
- Elhajoltak vagy szennyeztetek az elem érintkezőit?
- Ki vannak merülve vagy sérültek az elemek?

A jármű nem megfelelően reagál, a hatósugár túl kicsi!

- Csökken az elemek/akkuk teljesítménye?
- Más rádió-távezérlésű modellek is vannak a közelben, amelyek talán ugyanazon a frekvencián adnak?
- Fémrácsok/kerítések zavarják az adást?
- Az adó- vagy villanyoszlopok gyakran okoznak ellenőrizhetetlen viselkedést az autómobiloknál.
- Nincsenek Walkie-Talkie-k/CB-rádiók a közelben, amelyek zavarokat okozhatnak?



Figyelem:

A gyártó nem vállal felelősséget azért a rádió- vagy TV-vételi zavarért, amelyet a felszerelés jogosulatlan módosításai okoznak. Az ilyen módosítások érvénytelenítik a felhasználó használati jogát.

Konformitási nyilatkozat

az 1999/5/EG (R&TTE) irányelv szerint A Dickie-Spielzeug GmbH & Co. KG ezennel kijelenti, hogy ez a 27103 & 40076 modul összhangban van az 1999/5/EG irányelv alapvető követelményeivel és más fontos előírásaival. Originálna igazolása usklađenosti s vrjedecim direktivama može se naći na sljedećoj Internet stranici: http://www.simbatoy.de/dickie_service/konformitaet.html



A termékek, a csomagoláson vagy a használati utasításban látható szimbólum jelentése. A villamos készülékek újrahasznosítható anyagok és a lejárta után nem a háztartási szemétkébe való! Segítsen nekünk a környezetvédelemben és az erőforrások megkímélésében és adja le ezt a terméket a megfelelő visszavételi helyeken! Az ezzel kapcsolatos kérdéseire választ kap a hulladék-elhelyezésben illetékes szervezettől vagy a szakkereskedőtől.

Különlegességek

- Jármű 2-csatornás rádió-távezérléssel
- 7 féle menetfunkció: Előre-Balra-Jobbra
- Hátra-Balra-Jobbra, Stop
- hanggal
- vibrációval
- 2 frekvencián szállítható

A**Šasija – pogled dole**

- ① Sklopka za uključivanje / isključivanje
- ② Poklopac okna za baterije

B**Daljinsko upravljanje**

- ① Sklopka za uključivanje / isključivanje
- ② Upravljačka poluga (naprijed, natrag)
- ③ Upravljačka poluga (upravljanje)
- ④ Pretinac za baterije
- ⑤ Teleskopska antena

C**Antena za vozilo**

Odmotajte cijelu antenu i umetnite je u priloženu čvčvcicu. Čvčvcicu utaknite u predviđeni držač.

Pozor:

Traktor može voziti samo nakon što istekne startna faza i kada se pokrene funkcija za treskanje "Shaking".

Dragi kupče,

radujemo se, što ste se odlučili za ovaj u detalju vjeran i visokovrijedan proizvod. Kako biste dugo vremena imali nešto od svog modela molimo Vas, da pažljivo rukujete sa ovim artiklom, kako biste spriječili oštećenje osjetljivih elemenata. Za izbjegavanje nepredviđenog rada, iz igračke morate izvaditi baterije i akumulatora, ako istu ne koristite. Puno zadovoljstva kod igranja!

!**Mjere opreza (molimo sačuvati!)**

1. Vozila ne podizati, dok se kotači okreću.
2. Prste, kosu i labavu odjeću ne dovoditi u blizinu motora ako je uređaj uključen na "ON".
3. Kako biste izbjegli nepredviđeni rad, iz igračke morate izvaditi baterije, ako istu ne koristite.
4. Najprije se mora isključiti odašiljač a tek onda vozilo, kako biste izbjegli nepredviđeni rad. Kod isključivanja uvijek najprije isključiti vozilo i tek onda odašiljač.
5. Paziti na ispravno postavljanje polova! Potrošene baterije ne bacati u kućni otpad, već ih predati kod postojećih sabirnih mjesta ili smetlišta za specijalni otpad. Koristiti samo naznačene baterije. Baterije smiju zamijeniti samo odrasle osobe. Baterije redovno pregledati na isticanje. Potrošene baterije izvaditi iz igračke. Baterije, koje se ne mogu ponovno puniti, ne smiju se puniti. Baterije, koje se mogu puniti, prije punjenja izvaditi iz igračke. Baterije, koje se mogu puniti, se smiju puniti samo uz nadzor odraslih osoba. Tipove baterije, koji nisu isti, ili nove i trošene baterije se ne smiju zajedno koristiti. Priključne spojke se ne smiju kratko spojiti. Uređaj za punjenje redovno pregledati na oštećenja. Kod štete se uređaj za punjenje ne smije više koristiti do potpunog popravka. Postupak punjenja se smije provesti samo u suhim prostorijama, uređaj zaštititi od vlage.

?**Vozilo ne reagira.**

- Sklopke na odašiljaču i vozilu postaviti na „ON“.
- Da li su baterije / akumulatori ispravno umetnute?
- Da li su kontakti baterije savijeni ili prljavi?
- Da li su baterije ispražnjene ili defektna?

Vozilo ne reagira ispravno, područje dosegaja premalo!

- Da li kapacitet baterija / akumulatora popušta?
- Da li su drugi modeli sa bežičnim daljinskim upravljanjem u blizini, koji možda odašiljaju pod istom frekvencijom?
- Da li metalne rešetke / ograde uzrokuju smetnje?
- Stubovi za odašiljanje ili struju često dovode do nekontroliranog ponašanja modela vozila.
- Da li su walkie talkie / CB radiiodašiljači u blizini, koji bi mogli uzrokovati smetnje?

!**Pozor:**

Proizvođač nije odgovoran za bilo koju vrstu smetnji radija ili televizije, koje su uzrokovane kroz neovlaštenu modifikaciju na tim opremama. Takve modifikacije mogu anulirati pravo korisnika na upotrebu.

Izjava o konformnosti

prema smjernici 1999/5/EG (R&TTE)
Ovim Dickie-Spielzeug GmbH & Co. KG izjavljuje, da je ovaj modul 27103 & 40076 izrađen shodno osnovnim zahtjevima i drugim bitnim propisima smjernice 1999/5/EG.
Izvornu deklaraciju o suglasju moguće je vidjeti na Internetu, i to na sljedećoj URL adresi:
http://www.simatoy.de/dickie_service/konformitaet.html



Značenje simbola na proizvodu, pakovanju ili uputi za uporabu. Električni uređaji su radni materijali i na kraju vijeka trajanja se ne smiju zbrinuti preko kućanskog otpada! Pomozite nam kod zaštite okoliša i održavanju zalihama i predajte ovaj uređaj kod odgovarajućih mjesta za uzimanje otpada. Pitanja o tome će Vam odgovoriti organizacija odgovorna za uklanjanje otpada ili Vaš trgovac.

A**Podvozje-widok z dolu**

- ① Przełącznik włącz/wyłącz
- ② Zamknięcie schowka na baterie

B**Zdalne sterowanie**

- ① Włącznik i wyłącznik
- ② Drążek sterowniczy (naprzód, wstecz)
- ③ Drążek sterowniczy (sterowanie)
- ④ Pojemnik na baterie
- ⑤ Antena teleskopowa

C**Antena pojazdu**

Antenę całkowicie rozwinąć i wprowadzić w dołączoną rurkę. Rurkę umieścić w przewidzianym dla niej uchwycie.

Uwaga:

Traktor może jeździć tylko wtedy, gdy sekwencja startu została zakończona i funkcja „Shaking” została włączona.

Dragi kliencie,

cieszymy się, że zdecydowaliście się Państwo na wysokiej jakości, wiernie odtworzony produkt. Ażebym dłużej cieszyli się posiadaniem tego modelu, prosimy obchodzić się nim ostrożnie przez co unikniecie się uszkodzenia wrażliwych części. Ażebym zapobiec niepożądanemu uruchomieniu się pojazdu, należy wyciągnąć z niego baterie i akumulatorki, kiedy nie jest on używany. Życzymy Państwu wiele przyjemności podczas zabawy!

!**Środki ostrożności (proszę zachować!)**

1. Nie podnosić nigdy pojazdu, którego koła znajdują się w ruchu.
2. Jeśli pojazd przełączony jest na „ON”, nie zbliżać do okolic silnika i kół ręk, włosów lub luźnego ubrania.
3. Gdy pojazd jest nieużywany, należy wyjąć z niego baterie lub akumulatorki, w celu uniknięcia niepożądanego włączenia się.
4. Ażebym uniknąć nieprzewidzianego włączenia się pojazdu, należy najpierw wyłączyć nadajnik, a następnie pojazd. Przy wyłączeniu należy najpierw wyłączyć pojazd, a następnie nadajnik.
5. Zwrócić uwagę na prawidłowe podłączenie baterii! Zużytych baterii nie wyrzucać razem z odpadkami domowymi, lecz oddać je w specjalnych punktach zbiórki baterii lub punktach zbiórki odpadów szczególnych. Używać tylko zalecanych baterii. Wymiana baterii może być przeprowadzona tylko przez dorosłych. Baterie sprawdzać systematycznie, czy się nie wylały. Zużyte baterie wyciągnąć z zabawki. Nie ładować baterii, które nie są przeznaczone do ponownego ładowania. Przed ładowaniem należy baterie wyciągnąć z pojazdu. Baterie ładować tylko od nadzorem dorosłych. Nie wolno używać razem różnych typów baterii lub baterii nowych i używanych. Nie wolno zwierzać zacisków połączeniowych. Ładowarkę sprawdzać systematycznie pod kątem uszkodzeń. W wypadku uszkodzenia ładowarki, nie wolno jej używać zanim nie zostanie naprawiona. Ładować tylko w suchych pomieszczeniach, urządzenie chronić przed wilgocią.

?**Pojazd nie reaguje**

- Przełącznik nadajnika i pojazdu nastawić na „ON”.
- Czy baterie/akumulatorki włożone są prawidłowo?
- Czy końcówki baterii są wygłęte lub zabrudzone?
- Czy baterie są wyładowane lub zepsute?

Pojazd nie reaguje prawidłowo, zasięg jest za mały!

- Czy moc baterii/akumulatorków słabnie?
- Czy w pobliżu znajdują się inne zdalnie sterowane modele, które nadają na tej samej częstotliwości?
- Czy przyczyną usterek są metalowe kraty/ploty?
- Maszyny nadawcze lub sieci elektryczne są często przyczyną niekontrolowanego zachowania się modelu.
- Czy w pobliżu znajdują się walkie-talkie/CB-radia, które mogą być przyczyną usterek?

!**Uwaga:**

Producent nie jest odpowiedzialny za usterki w odbiorze radia lub telewizji, których przyczyną są nieautoryzowane modyfikacje w urządzeniu. Tego typu modyfikacje mogą być przyczyną anulowania praw użytkownika urządzenia.

Deklaracja zgodności

zgodnie z dyrektywą 1999/5/EG (R&TTE)
Dickie-Spielzeug GmbH & Co. KG oświadcza, że modul 27103 & 40076 jest zgodny z podstawowymi wymogami i innymi istotnymi postanowieniami dyrektywy 1999/5/EG.
Oświadczenie o zgodności z prawem w oryginalnej formie można obejrzeć w Internecie pod następującym adresem:
http://www.simatoy.de/dickie_service/konformitaet.html



Znaczenie symbolu na produkcie, opakowaniu, instrukcji użytkownika. Urządzeń elektrycznych i surowców wtórnych po ich wysłaniu się nie wolno wyrzucać razem z odpadkami domowymi! Urządzenie po wysłaniu się proszę oddać do specjalnego punktu zbiórki, a tym samym zadbać o ochronę środowiska i oszczędzać bogactwa naturalne. Z ewentualnymi pytaniami w sprawie utylizacji odpadów należy zwrócić się do punktu sprzedaży urządzenia lub do powołanej w tym celu jednostki.

Szczegóły

- Pojazd z 2-kanalowym zdalnym sterowaniem
- 7 funkcji do jazdy:
- do przodu-w lewo-w prawo-
- do tyłu-w lewo-w prawo, stop
- z dźwiękiem
- z wibracją
- Wykonanie w 2 częstotliwościach

A

Şasiul - vedere partea inferioară

- ① Întrerupătorul conectat/deconectat
- ② Închiderea cutiei pentru baterii

B

Telecomanda

- ① Întrerupător
- ② manetă de comandă (înainte, înapoi)
- ③ manetă de comandă (direcție)
- ④ Cutie pentru baterii
- ⑤ Antenă telescopică

C

Antena vehiculului

A se derula complet antena și a se introduce în tubulețul alăturat. A se introduce tubulețul în suportul prevăzut.

Atenție:

Tractorul poate rula numai după încheierea secvenței de pornire și după pornirea funcțiunii „shaking”.

Stimate client,

ne bucurăm că v-ați decis pentru acest produs precis în detalii și de înaltă calitate. Pentru a vă bucura timp îndelungat de modelul dumneavoastră, vă rugăm să manipulați cu grijă acest articol spre a evita deteriorarea pieselor atașate sensibile. Spre a se evita o punere în funcțiune neprevăzută, bateriile și acumulatorii trebuie extrase din jucărie în caz de nefolosire. Vă dorim mult amuzament la joacă!



Măsurile de precauție (rugăm a se păstra!)

- 1. A nu se ridica niciodată vehiculul atât timp cât roțile se mai învârt.
- 2. A nu se aduce degetele, părul și piesele libere de îmbrăcăminte în apropierea motorului sau a roților, când aparatul este conectat în poziția „ON”.
- 3. Spre a se evita o punere în funcțiune neprevăzută, bateriile trebuie extrase din jucărie în caz de nefolosire.
- 4. Întâi trebuie pus în funcțiune emițătorul și apoi vehiculul spre a se evita o funcționare neprevăzută. La oprire, a se deconecta întâi vehiculul și apoi emițătorul.
- 5. A se acorda atenție polilor corecți! A nu se arunca bateriile uzate în gunoii menajer ci a se preda la punctele de colectare existente sau la un punct de colectare pentru deșeurile speciale. A se folosi numai bateriile indicate. Efectuarea înlocuirii bateriilor este permisă numai de către adulți. A se verifica regulat bateriile referitor la scurgere. A se extrage bateriile uzate din jucărie. Nu este permisă încărcarea bateriilor nereîncărcabile. Înainte de încărcare, a se extrage din jucărie bateriile reîncărcabile. Încărcarea bateriilor reîncărcabile este permisă numai de către adulți. Nu este permisă folosirea împreună a bateriilor de tip diferit sau a bateriilor noi și folosite. Nu este permisă scurtcircuitarea clemelor de conectare. A se verifica regulat aparatul de încărcare în privința deteriorărilor. În cazul unei defecțiuni, nu este permisă folosirea aparatului de încărcare până la repararea completă. A se efectua procesul de încărcare numai în încăperi uscate, a se proteja aparatul față de umiditate.

?

Vehiculul nu reacționează

- A se plasa întrerupătorul emițătorului și a mașinii în poziția „ON”.
- Bateriile/acumulatorii sunt corect introduse?
- Contactele bateriei sunt îndoite sau murdărite?
- Bateriile sunt descărcate sau defecte?

Vehiculul nu reacționează corect, autonomia este prea mică!

- Se reduce puterea bateriilor/acumulatorilor?
- Mai există alte modele cu telecomandă în apropiere, care poate emite pe aceeași frecvență?
- Există grilele/gardurile metalice care provoacă perturbări?
- Stâlpii de emisie sau de înaltă tensiune provoacă adesea un comportament necontrolat al modelului auto.
- Există în apropiere aparate de emisie-recepție/CB care pot provoca perturbări?

Atenție:

Producătorul nu răspunde pentru nici o perturbare radio sau TV provocată de o modificare neautorizată a acestui echipament. Asemenea modificări pot anula dreptul de folosire al utilizatorului.

Declarație de conformitate

conform directivei 1999/5/CE (R&TE) Dickie-Spielzeug GmbH & Co. KG declară prin prezenta că modulul 27103 & 40076 se află în conformitate cu cerințele fundamentale și celelalte reglementări relevante ale directivei 1999/5/CE. Originalul declarației de confirmare poate fi vizualizat pe Internet la următorul URL: http://www.simbatoy.de/dickie_service/konformitaet.html



Semnificația simbolului pe produs, ambalaj sau instrucțiunile de folosire. Aparatele electrice sunt materii prime și locul lor după încheierea ciclului de viață nu este în gunoii menajer! Ajuțați-ne la menajarea mediului și a resurselor, predând acest aparat la punctele corespunzătoare de colectare. Răspunsuri la întrebările referitoare la aceste chestiuni vă oferă organizația responsabilă cu colectarea deșeurilor sau comerciantul dumneavoastră specializat.

Particularități

- Vehicul cu telecomandă radio cu 3 canale
- 7 funcțiuni de rulare: înainte-stânga-dreapta, înapoi-stânga dreapta, stop
- cu sunet
- cu vibrație
- Livrabil în 2 frecvențe

A

Вид шасси снизу

- ① Выключатель
- ② Крышка батарейного отсека

B

Дистанционное управление

- ① Выключатель
- ② Рычаг управления (вперед, назад)
- ③ Рычаг управления
- ④ Отсек для батареек
- ⑤ Телескопическая антенна

C

Антенна наавтомобиле

Выдвинуть антенну на полную длину и вставить в прилагающуюся трубочку. Трубочку вставить в предназначенное для этой цели крепление.

Внимание!

Трактор может двигаться только после завершения последовательности пусковых операций и запуска функции «вибрация».

Уважаемый покупатель!

Мы рады, что вы выбрали это детализованное и высококачественное изделие. Чтобы изделие прослужило как можно дольше, обращайтесь с ним заботливо, предотвращая повреждение хрупких деталей конструкции. Чтобы не допустить случайного включения, извлекайте батареи и аккумуляторы, когда игрушка не используется. Надеемся, вы получите настоящее наслаждение от игры!



Меры предосторожности (не выбрасывайте!)

- 1. Не поднимайте транспортное средство, пока вращаются колеса.
- 2. Когда выключатель находится в положении ON (ВКЛ.), не приближайте пальцы, волосы или свободные элементы одежды к двигателю или колесам.
- 3. Чтобы не допустить случайного включения, извлекайте батареи, когда игрушка не используется.
- 4. Чтобы не допустить непредусмотренного использования, вначале включайте передатчик, а затем — транспортное средство. Выключение в обратной последовательности: вначале транспортное средство, а затем — передатчик.
- 5. Соблюдайте полярность! Не выбрасывайте использованные батареи с домашним мусором, а сдавайте их в соответствующие пункты приема специальных отходов. Используйте только батареи указанных типов. Менять батареи разрешается только взрослым людям. Регулярно проверяйте, не истек ли срок службы батарей. Не оставляйте отработанные батареи внутри игрушки. Не пытайтесь заряжать одноразовые батареи. Многозарядные батареи перед зарядкой необходимо извлечь из игрушки. Зарядка многозарядных батарей только под наблюдением взрослых! Запрещается одновременно использовать батареи разных типов или новые и бывшие в употреблении батареи. Запрещается замыкать накоротку соединительные клеммы. Регулярно проверяйте зарядное устройство на наличие повреждений. Запрещается использовать поврежденное зарядное устройство до того, как оно будет полностью отремонтировано. Заряжайте батареи только в сухих помещениях, берегите игрушку от воздействия влаги.

?

Транспортное средство не реагирует на команды

- Установите выключатель на передатчике и на транспортном средстве в положение ON (ВКЛ.).
- Убедитесь, что батареи (аккумуляторы) вставлены правильно.
- Возможно, контакты батарей погнуты или загрязнены.
- Убедитесь, что батареи не разрядились и не имеют повреждений.

Транспортное средство неправильно реагирует на команды, малый диапазон действия

- Возможно, заканчивается заряд в батареях (аккумуляторах).
- Возможно, поблизости используются другие устройства с дистанционным управлением, работающие на той же частоте.
- Помехи от металлических решеток или забора?
- Неконтролируемое поведение транспортного средства может быть вызвано расположенными рядом радиомачтами и линиями электропередач.
- Нет ли поблизости радиотелефонов или других средств радиосвязи, которые создают помехи для сигнала?

Внимание!

Производитель не несет ответственности за нарушение радио- и телевизионного сигнала, вызванное внесением неразрешенных изменений в конструкцию устройства. Внесение таких изменений может послужить причиной утраты собственником права на пользование устройством.

Заявление о соответствии

согласно директиве 1999/5/EG (R&TE) Компания Dickie-Spielzeug GmbH & Co. KG заявляет, что изделие 27103 & 40076 соответствует основным требованиям и другим положениям директивы 1999/5/EG. Оригинал заявления о соответствии находится в Интернете по следующему адресу: http://www.simbatoy.de/dickie_service/konformitaet.html



Значение символа на изделии, упаковке или в руководстве пользователя. Электроприборы содержат ценные материалы и не должны утилизироваться вместе с бытовым мусором! Сдавая устройство в пункт приема, вы вносите свой посильный вклад в дело защиты окружающей среды и рационального использования ресурсов. Получить соответствующие сведения можно у предприятия, занимающегося переработкой мусора, или в специализированном магазине.

Особенности

- Транспортное средство с триканальным радиоуправлением
- 7 функции движения: вперед-влево-вправо, назад-влево-вправо, стоп
- со звуковыми эффектами
- с вибрацией
- поставляется с двумя частотами

A Šasi – pohľad dole

- ① Zapínač a vypínač
- ② uzáver priehradky na batériu

B Dialkové ovládanie

- ① Zapínač/vypínač
- ② ovládacia páka (dopredu, dozadu)
- ③ ovládacia páka (riadenie)
- ④ Priečnik na batérie
- ⑤ Teleskopická anténa

C Anténa vozidla

Anténu celú rozvinúť a zasunúť do priloženej rúrky. Rúrku zasunúť do príslušného upevnenia.

Upozornenie:

Na traktore sa môže jazdiť až po skončení štartovacej sekvencie a spustení funkcie „Shaking“.

Milý zákazník,

teší nás, že ste sa rozhodli pre tento tak do detailov vypracovaný a kvalitný výrobok. Aby ste sa mohli dlho radovať z Vášho modelu prosíme Vás, aby ste s týmto výrobkom zachádzali starostlivo, aby ste tak zabránili poškodeniu chýlostivých prírôbených častí. Aby nedošlo k neočakávanému uvedeniu do činnosti, musia byť batérie a akumulátory pri nepoužívaní z hračky vybrané. Želáme Vám pri hre veľa zábavy!

**Bezpečnostné opatrenia (prosíme o uschovanie!)**

1. Nikdy nezdvíhajte vozidlo, pokiaľ sa mu točia kolesá.
2. Prsty, vlasy a voľné kusy oblečenia nedávajte do blízkosti motora alebo kolies ak je prístroj zapnutý na „ON“.
3. Aby nedošlo k neočakávanému uvedeniu do činnosti, musia byť batérie a akumulátory pri nepoužívaní z hračky vybrané.
4. Najskôr musí byť zapnutý vysieláč a až potom vozidlo samotné, aby nedošlo k neočakávanému uvedeniu do činnosti. Pri vypinaní najskôr vypnúť vozidlo a až potom vysieláč.
5. Dávať pozor na správne póly! Použitie batérie nehádzať do odpadu domácnosti, ale odovzdať do zvláštneho zberu alebo na stredisku zvláštneho odpadu. Používať len uvedené typy batériek. Výmenu batérií by mali zabezpečovať len dospelí. Batérie pravidelne kontrolovať, aby nevytekli. Vybité batérie vybrať z hračky. Batérie, ktoré nie sú určené pre opakované nabíjanie, nesmú byť znovu nabíjané. Batérie, ktoré je možné opätovne nabiť, pred nabitím vybrať z hračky. Batérie určené pre opätovné nabitie môžu byť nabíjané len pod dozorom dospelých. Dohromady nesmú byť zmiešané rôzne typy batérií ani nové s použitými Spojovacie svorky nesmú byť skrátené. Nabíjacie zariadenie je potrebné pravidelne kontrolovať aby nebolo poškodené. V prípade zistenia poškodenia nesmie byť prístroj používaný až do konečného a úplného odstránenia poruchy. Nabíjanie uskutočňovať len v suchých miestnostiach. Prístroj je treba chrániť pred mokrom.

**Keď prístroj nereaguje**

- Spínače na vysieláči a na aute nastaviť na „ON“,
- skontrolovať, či sú batérie/akumulátory správne založené,
- skontrolovať, či nie sú náhodou kontakty na baterkách ohnuté alebo zašpinené,
- skontrolovať, či nie sú batérie vybité alebo poškodené.

Vozidlo nereaguje správne, jeho akčný rádius je príliš malý!

- Nevynecháva výkon batérie/akumulátorov?
- Nie sú náhodou v blízkosti ešte nejaké iné modely s rádiovým ovládaním, ktoré vysielajú možná na rovnakej frekvencii?
- Nespôsobiajú rušenie kovové mriežky alebo ploty?
- Stĺpy elektrického dialkového vedenia alebo vysieláčov často spôsobujú nekontrolovateľné správanie sa modelov automobilov.
- Nenachádzajú sa náhodou v blízkosti vysieláča Walkie-Talkies/CB, ktoré by mohli spôsobiť rušenie?

**Upozornenie:**

Výrobca nezodpovedá za žiadne rušenie rozhlasu alebo televízie, ktoré môže byť spôsobené neautorizovanou modifikáciou na tomto zariadení. Takéto modifikácie môžu zrušiť právo používania pre používateľa.

Prehlásenie o zhode

Podľa smernice 1999/5/EG (R&TTE) Dickie-Spielzeug GmbH & Co. KG týmto vyhlasuje, že tento modul 27103 & 40076 je v súlade so základnými požiadavkami a ostatnými relevantnými predpismi smernice 1999/5/EG . Originál vyhlásenia o zhode je k nahliadnutiu na internete na nasledujúcej URL: http://www.simbatoy.de/dickie_service/konformitaet.html



Význam symbolov na výrobku, na obale alebo v návode na použitie. Elektrické prístroje sú hodnotné materiály a po ukončení ich používania nepatria do odpadu domácnosti! Pomôžte nám pri ochrane prírody a pri ochrane primárnych zdrojov a odovzdajte tento prístroj po jeho používaní do príslušnej zberne použitých prístrojov. Na otázky v tejto súvislosti Vám dajú odpoveď príslušná organizácie zodpovedné za likvidáciu odpadu alebo pracovníci Vášho špecializovaného obchodu.

Zvláštnosti

- Vozidlo s 2-kanálovým rádiovým ovládaním
- 7 funkcií pohybu: dopredu - doľava - doprava dozadu - doľava - doprava, zastaviť
- so zvukom
- s vibráciou
- možnosť dodania v 2 frekvenciách

A Videz šasije od spodaj

- ① Štikalo za vklad/izklap
- ② zapiralo predala za baterije

B Daljinsko krmiljenje

- ① Štikalo za vklad/izklap
- ② Krmilna ročica (naprej, nazaj)
- ③ Krmilna ročica (krmiljenje)
- ④ Predal za baterije
- ⑤ Teleskopska antena

C Antena vozila

Raztegnite anteno ter vstavite priloženo cevčico v njo. Cevčico pritrđite v za to predvidenemu držalu.

Pozor:

Traktor lahko vozi šele takrat, ko startna faza poteče in ko se vključi funkcija za tresenje „Shaking“.

Dragi kupec,

veseli smo, da ste se odločili za ta v detailih zvest in visokokakovosten izdelek. Da se boste dolgo veselili svojega modela, vas prosimo, da skrbno ravnete s tem artiklom in tako preprečite poškodovanje občutljivih priključnih delov. Da se izognete nepredvidenemu zagonu, morate v primeru neuporabe igrače iz nje odstraniti baterije in akumulatorje. Želimo vam veliko zabave pri igri!

**Preventivni ukrepi (Prosimo vas, da jih shranite!)**

1. Vozila nikoli ne dvigajte, če se kolesi še vrtila!
2. Prstov, las in oholpanih oblačil ne postavljajte v bližino motorja ali koles, če je naprava vkladljena na „ON“.
3. Da se izognete nepredvidenemu zagonu, morate v primeru neuporabe iz igrače odstraniti baterije.
4. Najprej vkladite oddajnik in potem vozilo, da se izognete nehotenemu zagonu. Pri izklapu vedno najprej izklapite vozilo in šele potem oddajnik.
5. Pazite na pravilno polariteto! Izrabljenih baterij ne odlagajte v hišne odpadke, ampak jih oddajte le na obstoječa zbirališča ali mesto za zbiranje posebnih odpadkov. Uporabljajte le navedene baterije. Zamenjavo baterij sme opravljati le odrasla oseba. Redno preverjajte, ali baterije iztekajo. Izrabljene baterije odstranite iz igrače. Ne smemo se polniti baterije, ki se za to niso namenjene. Polnilne baterije pred polnjenjem odstranite iz igrače. Polnilne baterije polnite le pod nadzorom odrasle osebe. Skupaj se ne sme uporabljati neenakih tipov baterij ali novih in rabljenih baterij. Priključnih spon se ne sme spajati na kratko. Redno preverjajte polnilnik glede poškodb. V primeru poškodb se polnilnika ne sme uporabljati dokler se popolnoma ne popravi. Postopek polnjenja izvajajte le v suhih prostorih, napravo zaščitite pred vlago.

**Vozilo ne reagira**

- Štikali oddajnika in avta postavite na »ON«.
- Ali so baterije/akumulatorji pravilno vstavljene?
- Ali so kontakti baterije prepognjeni oz. umazani?
- Ali so baterije izpraznjene ali pokvarjene?

Vozilo ne reagira pravilno, doseg je preozek!

- Ali moč baterij/akumulatorjev upada?
- Ali se v bližini nahajajo drugi modeli z radijskim daljinskim upravljanjem, ki morda oddajajo na isti frekvenci?
- Ali kovinske rešetke/ograde povzročajo motnje?
- Oddajni ali električni stebri pogosto privedejo do nekontroliranega obnašanja avtomobilskega modela.
- Ali se v bližini nahajajo brezžični telefoni/CB-oddajniki, ki lahko izzovejo motnje?

**Pozor:**

Proizvajalec ni odgovoren za kakršno koli radijsko ali televizijsko motnjo, ki je bila izzvana zaradi nepooblaščenih sprememb na tej opremi. Takšne spremembe lahko razveljavijo pravico uporabnika do uporabe.

Izjava o skladnosti

v skladu z direktivo 1999/5/EG (R&TTE) Dickie-Spielzeug GmbH & Co. KG s tem izjavlja, da se ta modul 27103 & 40076 ujema s temeljnimi zahtevami in drugimi relevantnimi predpisi direktive 1999/5/EG.

Originalno izjavo o skladnosti lahko najdete na naslednjem spletnem naslovu: http://www.simbatoy.de/dickie_service/konformitaet.html



Pomen simbolov na izdelku, embalaži ali navodilo za uporabo. Električne naprave so vredne snovi in ob koncu svoje življenjske dobe ne sodijo med hišne odpadke! Pomagajte nam pri varstvu okolja in zaščitite resursov tako, da to napravo oddate pri ustreznih mestih za prevzem. Na vprašanja o tem bo vam odgovorila organizacija, pristojna za odstranjevanje odpadkov, ali vaš prodajalec.

Posebnosti

- vozilo s dvokanalnim radijskim daljinskim upravljanjem
- 7 funkcij vožnje: naprej-levo-desno, nazaj-levo-desno, ustavljanje
- z zvokom
- z vibracijo
- dobavljivo v 2 frekvence

A

Шасі (вигляд знизу)

- ① Вимикач
- ② Кришка відділення для батарейок

B

Дистанційне управління

- ① Вимикач
- ② Вазиль керування (вперед, назад)
- ③ Вазиль керування (кермо)
- ④ Відсік для батарейок
- ⑤ Телескопічна антена

C

Автомобільна антена

Повністю розмотайте антену і заведіть у трубку. Вставте трубку у відповідне кріплення.

Увага!

Трактор может рухатись тільки після закінчення послідовності пускових операцій та запуску функції „вібрації“.

Особливості

- Транспортний засіб 2 триканальним дистанційним радіокеруванням
- 7 функцій керування: вперед-ліворуч-праворуч, назад-ліворуч-праворуч, стоп
- Звук
- Вібрація
- Моделі з 2 різними частотами

Шановний покупець!

Ми щиро вдячні вам за придбання деталізованої високоякісної іграшки! Щоб іграшка прослужила вам якомога довше, поведіться з нею дбайливо, намагайтеся не пошкодити чутливі зовнішні елементи. Щоб запобігти випадковому вмиканню, виймайте батарейки, коли іграшка не використовується. Сподіваємося, ви отримаєте справжнє задоволення від гри!



Застережні заходи (будь ласка, не викидайте!)

1. Не піднімайте транспортний засіб, поки обертаються колеса.
2. Якщо вимикач знаходиться у положенні ON (УВІМКН.), не наближайте до мотора або коліс пальці, волосся та елементи одягу, які не прилягають щільно до тіла.
3. Щоб запобігти випадковому вмиканню, виймайте батарейки, коли іграшка не використовується.
4. Щоб запобігти непередбаченому використанню, вмикайте спочатку передавач, а потім транспортний засіб. Вмикання у зворотній послідовності: спочатку транспортний засіб, а потім передавач.
5. Дотримуйтеся полярності батарейок! Не викидайте використані батарейки разом із побутовим сміттям. Здавайте їх до спеціального пункту збору або утилізації. Використовуйте тільки батарейки вказаних типів. Заміну батарейок повинні проводити лише дорослі. Регулярно перевіряйте рівень зношеності батарейок. Не залишайте відпрацьовані батарейки у іграшці. Забороняється заряджати одноразові батарейки. Багаторазові батарейки перед зарядженням необхідно витягти з іграшки. Заряджайте багаторазові батарейки тільки під наглядом дорослих. Не застосовуйте одночасно батарейки різних типів, а також нові батарейки разом із тими, які вже були у використанні. Забороняється замикати з'єднувальні клеми. Регулярно перевіряйте зарядний пристрій на наявність пошкоджень. Забороняється використовувати пошкоджений зарядний пристрій до проведення ремонту. Зарядження треба проводити в сухому приміщенні. Бережіть прилад від вологи.

?

Транспортний засіб не реагує на команди

- Встановіть вимикачі на передавачеві та транспортному засобі у положення ON (УВІМКН.).
- Перевірте, чи правильно вставлено батарейки.
- Можливо, забруднені або деформовані контакти батарейок.
- Можливо, батарейки розрядились або пошкоджені.

Транспортний засіб неправильно реагує на команди, малий радіус дії

- Перевірте рівень заряду батарейок.
- Можливо, поблизу використовуються інші прилади з дистанційним радіоуправлінням, які працюють на такій же частоті.
- Чи немає поблизу металевих решіток або парканів, які створюють перешкоди для сигналу?
- Неконтрольована поведінка транспортному засобу може бути викликана радіозаголами або лініями електропередач, розташованими поблизу.
- Чи немає поблизу радіотелефонів або інших засобів радіозв'язку, які створюють перешкоди для сигналу?



Увага!

Виробник не несе відповідальності за перешкоди проходженню телевізійного і радіосигналу, спричинені внесенням незволених змін у конструкцію іграшки. Внесення таких змін може призвести до втрати власником права на користування іграшкою.

Заява про відповідність

директиви EC 1999/5/EG (R&TTE)
Компанія Dickie-Spielzeug GmbH & Co. KG заявляє, що продукт 27103 & 40076 відповідає основним вимогам і іншим положенням директиви EC 1999/5/EG.
Оригінал декларації про відповідність можна переглянути в Інтернеті за наступною адресою:
http://www.simbatoys.de/dickie_service/konformitaet.html



Значення символу на продукті, упаковці або у посібнику з експлуатації. Електроприлади містять цінні матеріали і не повинні утилізуватися разом із побутовим сміттям. Здавши прилад до відповідного пункту прийому, ви зробите посильний внесок у справу захисту навколишнього середовища і раціонального використання природних ресурсів. Про відповідну інформацію звертайтеся до підприємства з переробки сміття або до спеціалізованих закладів торгівлі.



SERVICE-KARTE

Achtung, Wichtig:

Sollte der Artikel Funktionsstörungen haben, wenden Sie sich bitte vertrauensvoll an die Verkaufsstelle, in der Sie das Spielzeug erworben haben. Bei eventuellen Reparaturen schicken Sie bitte den Artikel mit Kaufquittung und ausreichend frankiert an die untenstehende Sonneberger Serviceadresse. Von dort erhalten Sie den reparierten Artikel wieder frei Haus zurück.

DICKIE-Service-Hotline: 0 18 05-73 33 44

Verwenden Sie den anhängenden Vordruck. Batterien, Akkus und sonstiges Zubehör wie Sender und Ladegerät bitte mit einschicken.

Hier abtrennen ▼

Absender

Bitte freimachen

Dickie-Spielzeug
GmbH & Co.KG
Serviceabteilung
Mittlere Motschstr. 9
96515 Sonneberg

2

Absender

Dickie-Spielzeug
GmbH & Co.KG
Serviceabteilung
Mittlere Motschstr. 9
96515 Sonneberg

1

SERVICE-KARTE

Achtung, Wichtig:
Sollte der Artikel Funktionsstörungen haben, wenden Sie sich bitte vertrauensvoll an die Verkaufsstelle, in der Sie das Spielzeug erworben haben. Bei eventuellen Reparaturen schicken Sie bitte den Artikel mit Kaufquittung und ausreichend frankiert an die untenstehende Sonneberger Serviceadresse. Von dort erhalten Sie den reparierten Artikel wieder frei Haus zurück.
DICKIE-Service-Hotline: 0 18 05-73 33 44
Verwenden Sie den anhängenden Vordruck. Batterien, Akkus und sonstiges Zubehör wie Sender und Ladegerät bitte mit einschicken.

Hier abtrennen ▼

Absender

Dickie-Spielzeug
GmbH & Co.KG
Serviceabteilung
Mittlere Motschstr. 9
96515 Sonneberg

Angaben über die Funktionsstörungen:
Bitte beschreiben Sie die Funktionsstörung hier:

1. Die Funktion des Spielzeugs ist nicht mehr nutzbar.
2. Die Funktion des Spielzeugs ist teilweise nutzlos.
3. Die Funktion des Spielzeugs ist teilweise nutzbar.
4. Die Funktion des Spielzeugs ist vollständig nutzbar.

SEHR WICHTIG! FÜR DEN KUNDEN

SERVICE-KARTE

Angaben über die Funktionsstörungen:

Bitte beantworten Sie die nachstehenden Fragen mit einem Kreuz (X), wodurch eine gezielte und damit schnellere Behebung der Störung ermöglicht wird.

	JA	NEIN
1. Liegt eine totale Funktionslosigkeit vor? (Bei Schalthvorgängen keine Bewegung und Reaktion feststellbar)		
2. Wann wurde die Störung bemerkt? a) Sofort beim ersten Spielbetrieb? b) nach mehreren Betriebsstunden?		
3. Spricht die Steuerung nach links oder rechts nicht an?		
4. Keine Reaktion auf die Funktion vorwärts-rückwärts-Stop?		
5. Sonstige Angaben zum festgestellten Mangel:		

Datum/Unterschrift des Käufers



SERVICE CARD

Attention! Important:

the article shows any faults or rather does not work or run properly, please get in touch with your local dealer, where you have bought the product. For any repairs please despatch the article together with your receipt of purchase and post paid to the below service address in Sonneberg. They will immediately return the repaired product to you.

DICKIE-Service-Hotline: +49-1805-733344

Please use the enclosed form.

Batteries, accumulators and any other accessories like transmitter and charger should be enclosed when despatching us the damaged article.

Here separate ▶

1

SERVICE CARD

Attention! Important:

If the article shows any faults or rather does not work or run properly, please get in touch with your local dealer, where you have bought the product. For any repairs please despatch the article together with your receipt of purchase and post paid to the below service address in Sonneberg. They will immediately return the repaired product to you.

DICKIE-Service-Hotline: +49-1805-733344

Batteries, accumulators and any other accessories like transmitter and charger should be enclosed when despatching us the damaged article.

Sender: _____

Dickie-Spielzeug
GmbH & Co.KG
Service department
Mittlere Molschstr. 9
96515 Sonneberg
GERMANY

DATE OF MANUFACTURE

Year	Model	Serial No.

DATE OF PURCHASE _____

How damaged? ▶

2

Receiver: _____

Sender: _____

Dickie-Spielzeug
GmbH & Co.KG
Service department
Mittlere Molschstr. 9
96515 Sonneberg
GERMANY

Sender

Please affix stamp

Dickie-Spielzeug
GmbH & Co.KG
Service department
Mittlere Molschstr. 9
96515 Sonneberg
GERMANY

SERVICE CARD

Details of malfunctions:

Please answer the following questions with a cross (x) to enable the fault to be rectified correctly and more quickly.

	YES	NO
1. Is the vehicle completely inoperative? (No movement and reaction to gear changes)		
2. When was the malfunction observed? a) immediately upon initial operation? b) after several hours of operation?		
3. Does the steering not react to left or right commands?		
4. No reaction to the forwards / reverse – stop commands?		
5. Short description of the defect: _____ _____ _____		

_____ Date / Signature of purchaser