



RC Off Road Fun



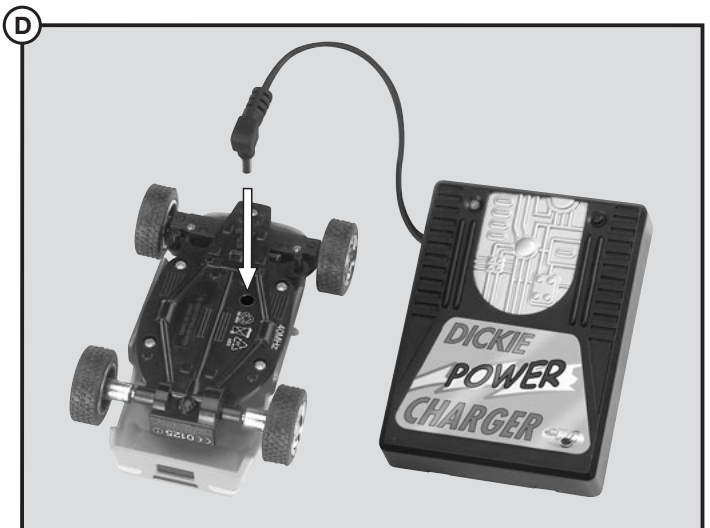
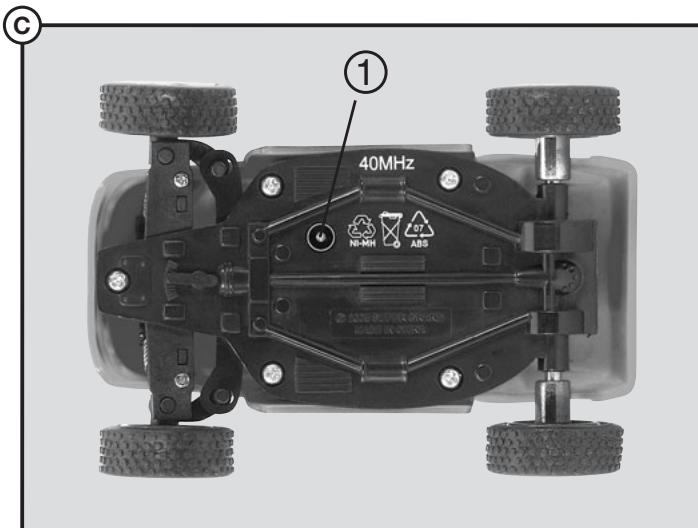
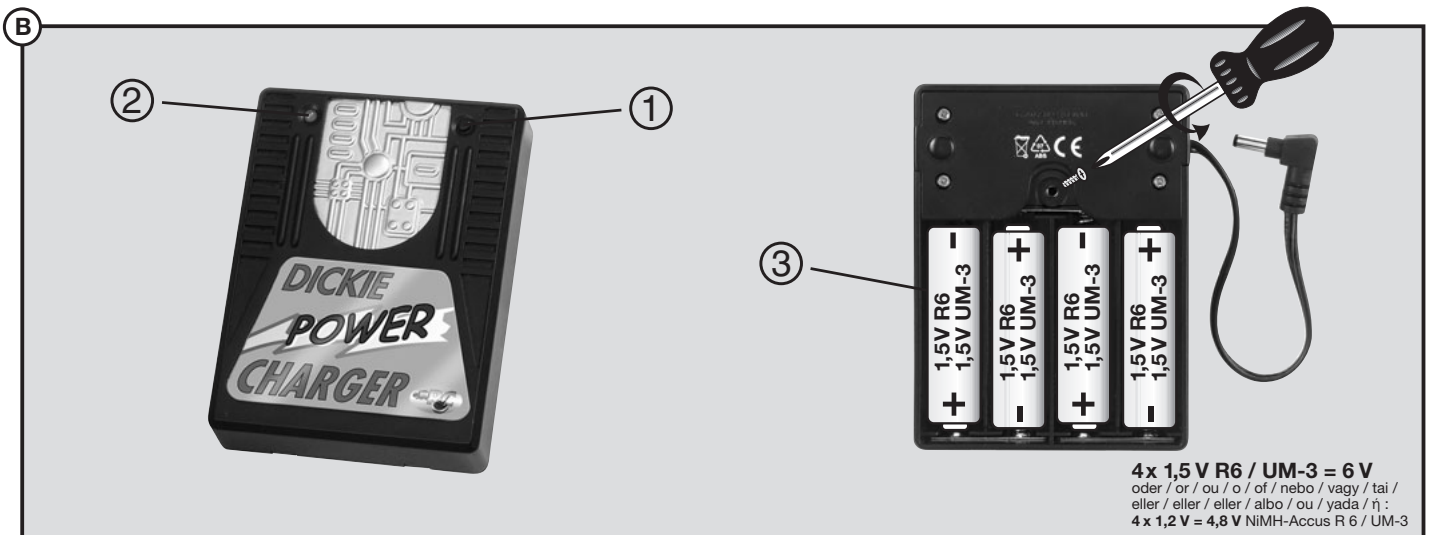
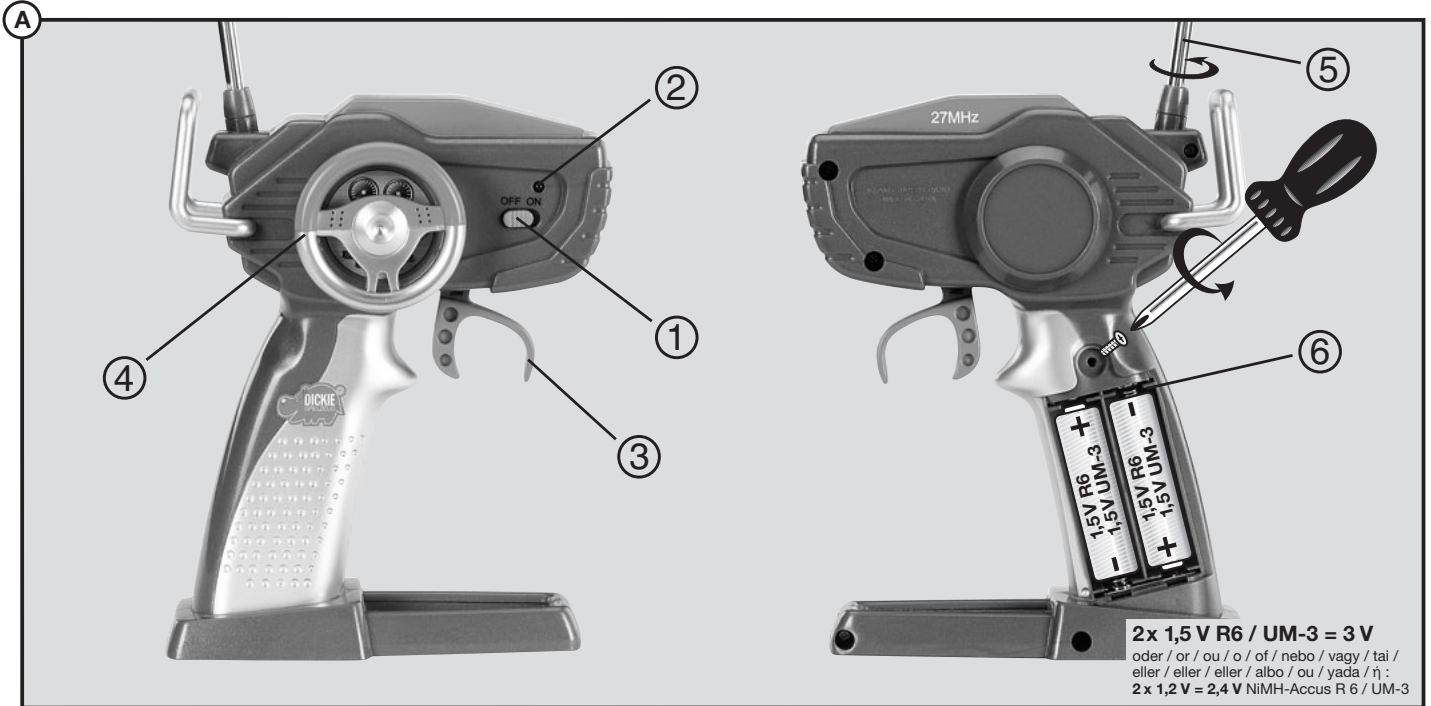
D: Bedienungsanleitung
GB: Operating instructions
F: Mode d'emploi
I: Istruzioni per l'uso
NL: Bedieningshandleiding
E: Instrucciones de uso
CZ: Návod k použití
H: Kezelési utasítás

FIN: Käyttöohje
S: Bruksanvisning
DK: Betjeningsvejledning
N: Betjeningsanvisning
PL: Instrukcja użytkowania
P: Instruções de utilização
TR: Kullanım Talimatnamesi
GR: Αγαπητέ πελάτη



Art.-Nr. 19 149





! Nur Alkaline-Batterien oder wiederaufladbare NiMH-Batterien verwenden. !
Only alkaline-batteries or NiMH-batteries recommended.

D

Besonderheiten

- 2-Kanal-Funkfernsteuerung
- 7 Fahrfunktionen:
 - Vorwärts-links-rechts
 - Rückwärts-links-rechts-stop
- mit Schnellladegerät
- Lieferbar in 2 Frequenzen

A. Fernsteuerung

1. Ein-/Aus-Schalter
2. Kontroll-Leuchte
3. Steuerhebel (vorwärts/rückwärts)
4. Drehknopf (rechts/links)
5. Teleskopantenne
6. Batteriefach

B. Ladestation

1. Taster zum Einschalten
2. Kontroll-Leuchte
3. Batteriefach

C. Fahrzeug

1. Ladebuchse

D. Laden des Fahrzeuges

- Kabel der Ladestation in die dafür vorgesehene Öffnung des Fahrzeuges stecken
- Taster zum Einschalten betätigen
- Kontroll-Leuchte leuchtet permanent rot
- Ladevorgang beendet: Kontroll-Leuchte erlischt
- Kabel am Fahrzeug herausziehen
- Nun ist das Fahrzeug fahrbereit.

VORSICHT!

1. Niemals das Fahrzeug hochnehmen, solange die Räder noch drehen.
2. Finger, Haare und lose Kleidung nicht in die Nähe des Motors oder der Räder bringen, wenn das Fahrzeug betriebsbereit, oder in Betrieb ist.
3. Um unvorhergesehenen Betrieb zu vermeiden, müssen die Batterien bei Nichtverwendung aus dem Spielzeug genommen werden.

Das Fahrzeug reagiert nicht

- Sind Batterien/Akkus richtig eingelegt?
- Sind die Batteriekontakte verbogen oder verschmutzt?
- Sind Batterien entladen oder defekt?

Das Fahrzeug reagiert nicht richtig, die Reichweite ist zu gering!

- Läßt die Leistung der Batterien/Akkus nach?
- Sind noch andere Modelle mit Funkfernsteuerung in der Nähe, die vielleicht auf der gleichen Frequenz senden?
- Verursachen Metallgitter/Zäune Störungen?
- Sende- oder Strommasten führen oft zu einem unkontrollierten Verhalten des Automodells.
- Sind Walkie-Talkies/CB-Funker in der Nähe, die Störungen hervorrufen können?

GB

Specifications

- 2-Channel radio control
- 7 driving functions:
 - Forward-left-right
 - backward-left-right-stop
- With rapid battery charger
- Available in 2 frequencies

A. Radio Control

1. Power switch
2. Pilot lamp
3. Control lever (forward/backward)
4. Turning knob (right/left)
5. Telescope antenna
6. Battery holder

B. Charging unit

1. Power switch
2. Pilot lamp
3. Battery holder

C. Vehicle

1. Charger

D. Charging of the vehicle

- Plug the charging station lead into the corresponding point on the vehicle
- Press power switch
- Control light glows red
- Loading process completed: control light goes out
- Pull lead out of vehicle
- Now the vehicle is ready to go

ATTENTION!

1. Do not pick up vehicle while in motion.
2. Keep fingers, hair and loose clothing well away from the engine or the wheels when the vehicle is operational or running.
3. To avoid accidental operation, remove battery pack when not in use.

Note:

The manufacturer is not responsible for any radio or TV interference caused by unauthorized modifications to this equipment. Such modifications could void the user's authority to operate the equipment.

The model car is not responding to the signal

- Have batteries been correctly inserted?
- Are the battery contacts bent or dirty?
- Are batteries empty or faulty?

The model car is not responding properly the remote control is out of range

- Are the batteries losing strength?
- Are there other radio controlled vehicles being used in the vicinity, maybe using the same frequency?
- Are metal grids / fences causing disturbance?
- Transmitting towers or pylons often interfere with the control of the models.
- Are walkie-talkies / CB senders being used in the vicinity, maybe causing interference?

F

Description

- Radiotélécommande vitesse 2 canaux
- 7 fonctions de pilotage:
 - Marche avant-virage à gauche-à droite
 - marche arrière-virage à gauche-à droite-arrêt
- Avec dispositif de chargement rapide
- Disponible en deux fréquences

A. Contrôle radio

1. Bouton marche-arrêt
2. Voyant témoin
3. Levier de contrôle (marche avant/marche arrière)
4. Bouton de commande (vers la droite/vers la gauche)
5. Antenne télescopique
6. Boîtier à piles

B. Station de charge

1. Bouton de mise en marche
2. Voyant témoin
3. Boîtier à piles

C. Véhicule

1. Prise de recharge

D. Charge du véhicule

- Insérer le câble dans l'orifice du véhicule prévu à cet effet
- Actionner le bouton de mise en marche
- Le voyant de contrôle s'allume et reste rouge sans interruption
- Recharge terminée : le voyant de contrôle s'éteint
- Retirer le câble du véhicule
- Le véhicule est maintenant prêt à fonctionner

ATTENTION!

1. Ne pas saisir le véhicule en mouvement.
2. Ne pas approcher les doigts, les cheveux ou des vêtements amples du moteur ou des roues lorsque le véhicule est prêt à démarrer ou en marche.
3. Pour éviter tout fonctionnement accidentel, il faudra enlever le bloc batterie lorsque le véhicule n'est pas utilisé.

Le véhicule ne réagit pas

- Les batteries/accus sont-ils bien mis en place?
- Les contacts de la batterie sont-ils tordus ou encrassés?
- Les batteries/accus sont-ils déchargés ou défectueux?

Le véhicule ne réagit pas correctement, la portée est trop faible

- Les batteries/accus perdent en puissance?
- D'autres maquettes dans le voisinage sont télécommandées à la même fréquence?
- Des grillages/clôtures métalliques provoquent des perturbations?
- Des émetteurs ou pylônes électriques peuvent perturber le fonctionnement des maquettes.
- Des talkies-walkies ou cibistes dans le voisinage peuvent entraîner des perturbations?

I

Specifiche

- Radiocomando a 2 canali
- 7 funzioni mobili:
 - Avanti-sinistra-destra
 - retromarchia-sinistra-destra-stop
- con caricabatterie rapido
- Disponibile in 2 frequenze

A. Trasmettitore

1. Avvio/Arresto
2. Luce di controllo
3. Marce (avanti/indietro)
4. Manopola (destra/sinistra)
5. Antenna di sicurezza
6. Vano batterie

B. Stazione di ricarica

1. Tasto di accensione
2. Luce di controllo
3. Vano batterie

C. Veicolo

1. Presa di caricamento

D. Ricarica del veicolo

- Inserire il cavo della stazione di carica nell'apertura prevista nel veicolo
- Azionare il tasto di accensione
- La spia luminosa è permanentemente rossa
- Processo di carica terminato: la spia di controllo si spegne
- Disinserire il cavo dal veicolo
- Il veicolo è ora pronto per partire

ATTENZIONE!

1. NON prendere in mano il veicolo quando è in movimento.
2. Fare attenzione a non avvicinarsi con mani, capelli e indumenti larghi al motore o alle ruote quando il veicolo è pronto al funzionamento o durante il funzionamento.
3. Per evitare accensioni accidentali rimuovere le batterie quando non si utilizza il giocattolo.

La macchina non reagisce

- Le batterie o gli accumulatori sono inseriti correttamente?
- I contatti delle batterie sono deformati o sporchi?
- Le batterie o gli accumulatori sono scarichi o guasti?

La macchina non reagisce correttamente il raggio d'azione è insufficiente

- La potenza degli accumulatori o delle batterie è ridotta?
- Nelle vicinanze sono presenti altri modellini con radiocomando a distanza che trasmettono alla stessa frequenza?
- Recinzioni o reticolati metallici provocano interferenze?
- I pali della luce o i piloni di trasmissione provocano spesso un comportamento incontrollato del modellino di automobile.
- Nelle vicinanze sono presenti dei walkie-talkie o dei trasmettitori CB che possono provocare interferenze?



Bijzoderheden

- 2 -kanaal-afstandsbediening
- 7 rij-functies:
 - Vooruit-links-rechts
 - achteruit-links-rechts-stop
- met snellaadapparaat
- Leverbaar in 2 frequenties

A. Radiocomando

1. Aan/uit knop
2. Controle-lampje
3. Stuurknop (vooruit, achteruit)
4. Draaiknop (rechts/links)
5. Telescoop-antenne
6. Batterijen-vakje

B. Laadstation

1. Knop voor het inschakelen
2. Controle-lampje
3. Batterijen-vakje

C. Voertuig

1. Laadbus

D. Laden van het voertuig

- Kabel van het laadstation in de daarvoor bestemde opening van het voertuig steken
- Knop voor het inschakelen indrukken
- Controlelampje brandt permanent rood
- Laden voltooid: controlelampje dooft
- Kabel aan het voertuig eruit trekken
- Nu is het voertuig gereed om te varen

WAARSCHUWING!

1. TIL DE WAGEN NIET OP terwijl deze in beweging is.
2. Vingers, haren en losse kleding niet in de buurt van de motor of de wielen laten komen als het voertuig bedrijfsklaar of in bedrijf is.
3. Om te voorkomen dat het product per ongeluk wordt ingeschakeld, dient de "batterijen-groep" te worden verwijderd als het niet wordt gebruikt.

Het voertuig reageert niet

- Zijn batterijen resp. accu's correct aangebracht?
- Zijn de batterijcontacten verbogen of vuil?
- Zijn accu's resp. batterijen ontladen of defect?

Het voertuig reageert niet correct, de reikwijdte is te klein

- Wordt het vermogen van de accu's resp. batterijen minder?
- Zijn er nog andere modellen met radio-afstandsbediening in de buurt die wellicht op dezelfde frequentie zenden?
- Veroorzaken metalen roosters of hekken storingen?
- Zend- of stroommasten leiden vaak tot een ongecontroleerd gedrag van de modelauto.
- Zijn er walkie-talkies/CB-radiogebruikers in de buurt, die storingen kunnen opwekken?



Características especiales

- Telemando por radio de 2 canales
- 7 funciones:
 - Adelante-izquierda-derecha
 - atrás-izquierda-derecha-stop
- Con cargador rápido
- Disponible en 2 tipos de frecuencias

A. Mando a distancia

1. Interruptor On/Off
2. Testigo de control
3. Palanca de (adelante-atrás)
4. Botón giratorio (a la derecha/a la izquierda)
5. Antena telescópica
6. Compartimiento para las pilas

B. Estación de carga

1. Tecla de encendido
2. Piloto de control
3. Compartimiento para las pilas

C. Vehículo

1. Enchufe de carga

D. Carga del acumulador del vehículo

- Enchufar el cable de la estación de carga en la abertura prevista para tales fines en el vehículo
- Pulsar la tecla de encendido
- El piloto de control se ilumina permanentemente de color rojo
- Ciclo de carga terminado: el piloto de control se apaga
- Sacar el cable del vehículo
- A continuación, el vehículo está listo para ponerse en marcha.

ADVERTENCIA!

1. NO COGER el vehículo mientras esté en movimiento.
2. No acercar los dedos, el cabello ni ropa suelta al motor o a las ruedas, cuando el vehículo está listo para el funcionamiento, o cuando está funcionando.
3. Para evitar la puesta en marcha accidental, retirar el pack de baterías cuando no vaya a usarse el juguete.

El vehículo no reacciona

- ¿Baterías/acumuladores bien colocados?
- ¿Contactos de las baterías torcidos o sucios?
- ¿Baterías/acumuladores descargados o defectuosos?

El vehículo no reacciona correctamente, el alcance es demasiado corto.

- ¿Se están agotando las baterías?
- ¿Se encuentran cerca otros modelos guiados con mando a distancia que tal vez emitan en igual frecuencia?
- ¿Hay tal vez alambros o redes metálicas que generen interferencias?
- Torres de alta tensión o antenas provocan con frecuencia un compartimiento incontrolado del modelo.
- ¿Se encuentran cerca Walkie-Talkies/sistemas de radiotransmisión (CB) que puedan provocar las interferencias?



Zvláštnosti

- 2-Kanáň-dálkové ovládání
- 7 funkcí:
 - Vpřed-vlevo-vpravo
 - zpátečka-vlevo-vpravo-stop
- s rychlonabíječkou
- Možnost 2 frekvencí

A. Dálkové ovládání

1. Spínač zapnuto/vypnuto
2. Kontrolní světló
3. Ovládací páka (vpřed/vzad)
4. Ovládač zatáčení (vpravo/vlevo)
5. Teleskopická anténa
6. Přihrádka na baterie

B. Nabíjecí stanice

1. Tlačítko pro zapnutí
2. Kontrolní světló
3. Přihrádka na baterie

C. Vozidlo

1. Nabíjecí zdířka

D. Nabíjení vozidla

- Zasuňte kabel nabíječky do pro toto určeného otvoru ve vozidle
- Stisknout tlačítko pro zapnutí
- Kontrolní světlóna svítí stále červeně
- Proces nabíjení ukončen: Kontrolka zhasne
- Vytáhněte kabel z vozidla
- Nyní je vozidlo provozuschopné

UPOZORNĚNÍ!

1. Nevedějte hračku pokud se kola točí.
2. Je-li vozidlo připraveno k provozu nebo je již v provozu, pak prsty, vlasy a volně kusy oděvu udržujte mimo dosah motoru nebo kol.
3. Když hračka není v provozu, je doporučeno vyjmout baterie.

Vozidlo nereaguje

- Byly správně vloženy baterie/akubaterie?
- Jsou znečištěny nebo ohnuty kontakty baterií?
- Jsou akubaterie/baterie vybité nebo vadné?

Vozidlo nereaguje správně, dosah je příliš malý

- Došlo k poklesu výkonnosti akubaterií/baterií?
- Nachází se v blízkosti ještě jiné modely s dálkovým rádiovým řízením, u kterých lze vycházet z toho, že vysílají ve stejném kmitočtu?
- Jsou příčinou poruch kovové mříže/ploty?
- Vysílací stožárny nebo sloupy elektrického vedení způsobují často nekontrolovatelné chování vozidel.
- Nachází se v blízkosti Walkie-Talkies/vysílačky CB které by mohly být příčinou poruch?



Különlegességek

- 2-csatornás távirányítású
- 7 féle menüfunkció:
 - Előre-Balra-Jobbra
 - Hátra-Balra-Jobbra-Stop
- Gyorstöltővel
- 2 frkvencián szállítható

A. Távirányító

1. Be/Ki kapcsoló
2. Kontroll lámpa
3. Kormánykar (előre-hátra)
4. Forgatógomb (jobbra-balra)
5. Teleszkóp antenna
6. Elementartó

B. Töltőállomás

1. Bekapcsoló billentyű
2. Kontroll lámpa
3. Elementartó

C. Jármű

1. Töltőhüvely

D. Gépkocsi töltése

- A töltőállomás kábeljét dugja be a jármű erre a célra kialakított nyílásába
- Működtesse a bekapcsoló billentyűt!
- Az ellenőrző lámpa folyamatosan piros fényvel világít
- A töltés befejeződik: kialszik az ellenőrzőlámpa
- Kábelt húzza ki a járművön
- A jármű most menetkész

FIGYELEM!

1. Soha ne emeljük fel a járművet, amíg a kerekei forognak.
2. Az ujjak, a haj és a laza ruházat ne kerüljön a motor vagy a kerekek közelébe, ha a jármű üzemmész állapotban vagy üzemen van!
3. Az előre nem látható üzemmészavarok elkerülése érdekében, az elemeket a használaton kívüli játékokból vegyük ki.

A jármű nem reagál

- Jól tették-e be az elemeket és akkumulátorokat?
- El van-e az elem kapcsolódási helye fordítva vagy piszkos-e?
- Kimerültek vagy meghibásodtak az akkumulátorok/elemek?

A jármű nem reagál rendszeren, túl kicsi a hatótávolság

- Csökken az akkumulátorok/elemek teljesítménye?
- Vannak-e más, távirányítással működő modellek a közelben, amelyek talán ugyanazon a frekvencián sugároznak?
- Lehet, hogy fémrácsok/kerítések okozzák a zavart?
- Az adóvevő vagy villanyoszlopok gyakran kiszámíthatatlanná teszik az autómódel viselkedését.
- Vannak-e walkie-talkie-k vagy CB rádiók a közelben, amelyek okozhatják a zavarást?



Specifikationer

- 2-kanalers fjernkontroll
- 7 kørefunktioner: fremad-venstre-højre baglæns-venstre-højre-stop
- Med hurtigladeapparat
- Fås i to frekvenser

A. Fjernstyringen

1. Tænd/sluk
2. Kontrollampe
3. Styrepind (fremad/baglæns)
4. Drejeknap (til højre/venstre)
5. Teleskopantenne
6. Batterirum

B. Ladestation

1. Tænd-knap
2. Kontrollampe
3. Batterirum

C. Køretøj

1. Opladningsbøsning

D. Ladning af køretøjet

- Stik opladningsstationens kabel i den dertil beregnede åbning i køretøjet
- Tryk Tænd-knappen
- Kontrollampe lyser permanent rødt
- Opladningsprocedure afsluttet: kontrollampe slukker
- Træk kablet ud af køretøjet
- Nu er køretøjet køreklar

BEMÆRK!

1. Tag ikke legetøjet op, mens det kører.
2. Hold fingre, hår og løs beklædning væk fra motor eller hjul, når køretøjet er driftsklar, eller i drift.
3. For at undgå uforudset funktion, bør batterierne fjernes, når legetøjet ikke benyttes.

Bilen reagerer ikke	<ul style="list-style-type: none"> ● Er batterierne/de genopladelige batterier sat ind korrekt? ● Er batterikontakterne bøjet eller snavsede? ● Er batterierne/de genopladelige batterier afladet eller defekte? 	Bilen reagerer ikke korrekt, rækkevidden er for kort	<ul style="list-style-type: none"> ● Er batterierne/de genopladelige batterier ved at blive afladet? ● Er der andre fjernbetjente modeller i nærheden, som evt. bruger samme frekvens? ● Er der metalgitre/hegn, der kan forårsage forstyrrelser? ● Sendemaster og elmaster kan ofte være årsag til, at bilen ikke kan styres korrekt. ● Er der radiotelefoner/CB-radioer i nærheden, der kan forårsage forstyrrelser?
----------------------------	---	---	---



Spesifikasjoner

- 2-kanalers fjernkontroll
- 7 styringsfunksjoner: forover-høyre-venstre bakover-høyre-venstre-stopp
- Med hurtiglader
- Tilgjengelig i 2 frekvenser

A. Fjern kontrollen

1. Strombryter
2. Strømlampe
3. Kontrollstikke (forover/bakover)
4. Dreieknapp (høyre/venstre)
5. Teleskop antenne
6. Batteriboks

B. Batterilader

1. Innkoblingstast
2. Kontrollampe
3. Batteriboks

C. Kjøretøy

1. Oppladingshylse

D. Lad kjøretøyet

- Stikk kablet i motsvarende kontakt på kjøretøyet
- Trykk innkoblingstasten
- Kontrollampen lyser permanent rødt
- Oppladning avsluttet: Kontrollampen slukker
- Trekk kablet ut av kontakten på kjøretøyet
- Kjøretøyet er nå klart til bruk

ADVARSEL!

1. Plukk ikke opp kjøretøyet mens det beveger seg.
2. Hold fingre, hår og løsthengende klær borte fra motor og hjul når kjøretøyet skal settes i gang eller allerede går.
3. For å unngå unødvendig bruk, fjern batteriene når leken ikke er i bruk.

Kjøretøyet reagerer ikke	<ul style="list-style-type: none"> ● Er batteriene/de oppladbare batteriene riktig innsatt? ● Er batterikontaktene bøyd eller tilsusset? ● Er akkuene/batteriene utladet eller defekte? 	Kjøretøyet reagerer ikke riktig, rekkevidden er for dårlig	<ul style="list-style-type: none"> ● Begynner akkuene/batterienes kapasitet å avta? ● Finnes det andre modeller med radiofjernstyring i nærheten, som kanskje sender på den samme frekvensen? ● Forårsaker metallgitter/gjerder forstyrrelser? ● Sender- eller strømmaster fører ofte til at bilmodellen oppfører seg ukontrollert. ● Finnes det walkie-talkier/CB-radiooperatører i nærheten som kunne forårsake forstyrrelser?
---------------------------------	--	---	---



Detaljer

- 2-kanals handkontroll
- 7 körfunktioner: framåt-vänster-höger bakåt-vänster-höger-stopp
- Med snabbaddare
- Kan erhållas i 2 frekvenser

A. Radiokontrollen

1. Av/på knapp
2. Funktionslampe
3. Fram/bak kontroll
4. Vridknapp (höger/vänster)
5. Antenn
6. Batterilucka

B. Laddaren

1. Startknapp
2. Funktionslampe
3. Batterilucka

C. Fordon

1. Laddnings-jack

D. Laddning av fordonet

- Sätt i laddarkabeln i motsvarande öppning på fordonet
- Tryck på startknappen
- Kontrollampen lyser konstant rött
- Uppladdning avslutad: Kontrollampen släcks
- Drag ut kabeln ur fordonsöppningen
- Fordonet är nu klart att köra

OBSERVERA!

1. Lyft inte på bilen, när motorn är igång.
2. Se till att varken fingrar, hår eller lösa kläder kommer i närheten av propellern, när fordonet är i drift eller klart att tas i drift.
3. För att undvika skador, ta ur batterierna från bilen, när den inte används.

Fordonet reagerar inte	<ul style="list-style-type: none"> ● Ligger batterierna riktig? ● Är batterikontakterna böjda eller smutsiga? ● Är batterierna urladdade eller defekta? 	Fordonet reagerar inte riktigt, rækkevidden är otillräcklig	<ul style="list-style-type: none"> ● Avtar batterieffekten? ● Finns det andra modeller med radiostyrning i närheten som eventuellt arbetar med samma frekvens? ● Förorsakar metallgaller/staket störningar? ● Sändar- och strømmaster leder ofta till att bilmodellen uppför sig okontrollerat. ● Finns det walkie-talkies/ CB-radio i närheten som kan förorsaka störningar?
-------------------------------	--	--	--



Ominaisuudet

- 2-kanavainen radio-ohjaus
- 7 ajotoimintoa: eteen-vasemmalle-oikealle peruutus-vasemmalle-oikealle-seis
- Varustettu pikalatauslaitteella
- Kaksi taajuusvaihtoehtoa

A. Kauko-ohjaus

1. Kytin/katkaisin
2. Tarkastusvalo
3. Ohjausvipu (eteen/taakse)
4. Kiertonappi (vasemmalle/oikealle)
5. Teleskoopiantenni
6. Paristolokero

B. Latausaseman

1. Käynnistysnäppäin
2. Tarkastusvalo
3. Paristolokero

C. Kulkuneuvo

1. Latausholkki

D. Ajoneuvon lataus

- Liittääkää latausaseman kaapeli kulkuneuvossa sille tarkoitettuun aukkoon
- Käytä käynnistysnäppäintä
- Kontrollivalo palaa jatkuvasti punaisena
- Lataustapahtuma päättynyt: tarkastusvalo sammuu
- Irrottaa kaapeli kulkuneuvosta
- Nyt on kulkuneuvo ajovalmis

VAROITUS!

1. Ajoneuvoa ei saa koskaan nostaa ylös, niin kauan kuin pyörät vielä pyörivät.
2. Pidä sormet, hiukset ja väljä vaatetus poissa moottorin ja pyörien lähettäviltä ajoneuvon ollessa käyttövalmis tai käytössä.
3. Jotta välttäisiin laitteen tahattomalta käytöltä, tulisi paristot irrottaa lelusta silloin, kun sitä ei käytetä.

Kun ajoneuvo ei reagoi	<ul style="list-style-type: none"> ● Onko paristot / akut asetettu oikein? ● Ovato paristojen kosketuspinnat väänntyneet tai likaantuneet? ● Ovato paristot tyhjiä tai viallisia? 	Kun ajokki ei reagoi oikein, on kantama liian pieni!	<ul style="list-style-type: none"> ● Väheneekö paristojen / akkujen teho? ● Onko lähellä myös muita laitteita, jotka toimivat radio-ohjauksella ja ehkä samalla taajuudella? ● Aiheuttavatko metalliverkot/aidat häiriöitä? ● Radio-tai sähkömastot aiheuttavat usein pikkuautojen kontrolloimattoman käyttäytymisen. ● Onko lähellä radiopuhelimia tai CB-radiosähkötimiä, jotka voivat aiheuttaa häiriöitä?
-------------------------------	--	---	--

P**Especificações**

- Rádio/telecomando com 2 canais
- 7 funções de condução: Para frente-Esquerda-Direita-Marcha atrás-Esquerda-Direita-Stop
- com carregador rápido
- 2 frequências

A. Telecomando

1. Interruptor Ligar/Desligar
2. Lampada de controlo
3. Alavanca de comando (Avançar/Marcha atrás)
4. Botão rotativo (direita/esquerda)
5. Antena telescópica
6. Suporte para baterias

B. Unidade carregadora

1. Botão para ligar
2. Lampada de controlo
3. Suporte para baterias

C. Veículo

1. Tomada para carregar

D. Carregar o veículo

- Inserir a ficha do cabo do carregador no orifício adequado do veículo
- Accionar o botão para ligar
- A luz de controlo acende a vermelho permanente
- Carregamento terminado: luz de controlo apaga
- Remover o cabo do veículo
- O veículo está operacional

ATENÇÃO!

1. Nunca se deve levantar o veículo enquanto que as rodas ainda estejam em movimento.
2. Afaste os dedos, cabelo e peças de roupa solta das proximidades do motor ou das rodas enquanto o veículo se encontra operacional ou em funcionamento.
3. Para evitar o mau funcionamento deve-se retirar as baterias em caso de uma não utilização do brinquedo.

O veículo não reage

- Estão as baterias colocadas de modo correcto?
- Estão as ligações da baterias tortas ou sujas?
- Estão as baterias vazias ou estragadas?

O veículo não reage de modo correcto, o alcance é pequeno.

- Está a capacidade das baterias a acabar?
- Estão outros modelos telecomandados por perto, que talvez estejam a emitir na mesma frequência?
- Causam redes/grades de ferro algum tipo de interferência?
- Postes de electricidade ou de transmissão, conduzem muitas vezes a um comportamento não controlável do veículo.
- Estão Walkie-Talkies/ Rádio-CB por perto, que possam causar algum tipo de interferência?

PL**Szczegóły**

- 2-kanalowy zdalnie sterowany z funkcją
- 7 funkcji do jazdy: Do przodu-w lewo-w prawo-do tyłu-w lewo-w prawo-stop
- z szybką ładowarką
- Wykunanie w 2 częstotliwościach

A. Zdalnie sterowany

1. Włącznik i wyłącznik
2. Lampka kontrolna
3. Dźwignia sterująca jazdę do przodu i do tyłu
4. Pokrętko (w prawo/w lewo)
5. Antena teleskopowa
6. Pojemnik na baterię

B. Stacje ładowania

1. Przycisk włączający
2. Lampka kontrolna
3. Pojemnik na baterię

C. Pojazd

1. Gniazdko do ładowania

D. Ładowanie pojazdu

- Kabel ładowacza wsadzić w przewidziany do tego otwór znajdujący się w pojeździe
- Nacisnąć przycisk włączający
- Lampka kontrolna pali się cały czas na czerwono
- Ładowanie zakończone: lampka kontrolna gaśnie
- Odłączyć kabel od pojazdu
- Pojazd jest przygotowany do jazdy

UWAGA!

1. Nie podnosić pojazdu dopóki koła samochodu nieprzestaną się kręcić.
2. Jeżeli pojazd jest gotowy do jazdy lub jest już w ruchu, należy uważać aby palce, włosy jak i luźno zwisające rzeczy znajdowały się w odpowiedniej odległości od silnika i kół.
3. Baterie należy wyjąć z pojazdu, jeżeli nie jest on używany.

Pojazd nie reaguje

- Czy baterie/akumulatory są właściwie włożone?
- Czy powierzchnie kontaktowe baterii nie są wykrzywione lub zabrudzone?
- Czy akumulatory względnie baterie nie są uszkodzone lub roz ładowane?

Pojazd reaguje niewłaściwie, zasięg pilota jest za mały

- Czy baterie/akumulatory są jeszcze wystarczająco pełne?
- Czy znajdują się w pobliżu inne zdalnie sterowane modele, które korzystają z tej samej częstotliwości?
- Zakłócenia spowodowane przez metalowe kraty lub ogrodzenia?
- Nadajniki radiowe i słupy wysokiego napięcia prowadzą często do niekontrolowanych zachowań auta.
- Czy nie ma w pobliżu użytkowników walki-talki lub radia CB, którzy mogliby powodować zakłócenia?

TR**Özellikler**

- 2 Kanallı uzaktan kumandalı
- 7 Sürüş fonkszonlu: ileri - sola - sağa geriye - sola - sağa - stop
- Hızlı şarj cihazı ile
- 2 Frekansta alınabilir

A. Uzaktan kumanda

1. Açma/Kapama şalteri
2. Kontrol lambası
3. Kumanda kolu (ileri/geri)
4. Çevirme butonu (sağa/sola)
5. Teleskop anten
6. Pil yuvası

B. Sarj istasyonu

1. Çalıştırma düğmesi
2. Kontrol lambası
3. Pil yuvası

C. Araç

1. Yükleme yuvası

D. Otomobilin sarj edilmesi

- Şarj istasyonunun kablosunu araçtaki bunun için öngörülmiş açığa sokunuz
- Çalıştırma düğmesine basınız
- Kontrol ışığı devamlı kırmızı yanar
- Yükleme işlemi bitti: Kontrol lambası söner
- Araçtaki kabloyu çıkartın
- Şimdi araç kullanmak için hazırdır

UYARI!

1. Aracı asla tekerlekleri dönerken yukarı kaldırmayınız.
2. Araç çalışmaya hazır veya çalışır vaziyette olduğunda parmaklarınızı, saçlarınızı ve gevşek giysileri motorun veya tekerleklerin yakınına getirmeyiniz.
3. İstenmeden çalıştırılmasını önlemek için kullanılmadığı zamanlarda oyuncak aracın pillerini çıkartınız.

Araç hareket etmiyor

- Piller/aküler doğru yerleştirilmiş mi?
- Pil temasları bükülmüş veya kirlenmiş mi?
- Piller bitmiş veya bozuk mu?

Araç doğru hareket etmiyor, erişim mesafesi çok az!

- Pillerin/akülerin gücü yetersiz mi?
- Yakında, muhtemelen aynı frekansta çalışan uzaktan kumandalı başka modeller var mı?
- Metal parmaklıklar/gitler parazit mi yapıyor?
- Verici veya elektrik direkleri otomobil modelinin genellikle kontrolsüz hareketler sergilemesine neden olmaktadır.
- Yakınlarda parazite neden olabilecek kısa mesafe/uzun mesafe telsizleri mi var?

GR**Προδιαγραφές**

- Τηλεκοντρόλ 2 καναλιών
- 7 λειτουργίες οδήγησης: Μπροστά-αριστερά-δεξιά όπισθεν-αριστερά-δεξιά-στόπ
- Με εγκατάσταση ταχείας φόρτωσης
- Διαθέσιμο σε 2 συχνότητες

A. Ραδιοκοντρόλ

1. Διακόπτης λειτουργίας
2. Λάμπα χειρισμού
3. Λεβιές χειρισμού (εμπρός/πίσω)
4. Περιστερόμορφο κουμπί (αριστερά/δεξιά)
5. Τηλεσκοπική κεραία
6. Θήκη μπαταριών

B. Σταθμός φόρτισης

1. Πλήκτρο ενεργοποίησης
2. Λάμπα χειρισμού
3. Θήκη μπαταριών

C. Οχήμα

1. Υποδοχή φόρτισης

D. Φόρτιση οχήματος

- Βάλτε το καλώδιο του σταθμού φόρτισης στην γι' αυτό προβλεπόμενη οπή του οχήματος
- Πατήστε πλήκτρο ενεργοποίησης
- η λάμπα –ελέγχου λάμπει μόνιμα κόκκινο φως
- Διαδικασία φόρτισης τελείωσε: Λαμπάκι ελέγχου σβήνει
- Βγάλτε το καλώδιο από την οπή του οχήματος
- Τώρα είναι το όχημα έτοιμο να ταξιδεύσει

ΠΡΟΣΟΧΗ!

1. Μην σηκώνετε το όχημα όταν κινείται.
2. Δάχτυλα, μαλιά και ελεύθερα ρούχα δεν επιτρέπεται να βρίσκονται πλησίον του κινητήρα ή των τροχών, όταν λειτουργεί το όχημα ή είναι σε ετοιμότητα λειτουργίας.
3. Για να αποφύγετε απροσδόκητες λειτουργίες, αφαιρέστε τη συσκευασία μπαταριών όταν δεν το χρησιμοποιείτε.

Το μοντέλο του οχήματος δεν ανταποκρίνεται στο σήμα

- Έχουν μπει σωστά οι μπαταρίες;
- Οι επαφές των μπαταριών είναι λυγισμένες ή βρώμικες;
- Οι μπαταρίες είναι άδειες ή ελαττωματικές;

Το μοντέλο του οχήματος δεν ανταποκρίνεται σωστά το τηλεχειριστήριο είναι εκτός εμβέλειας

- Οι μπαταρίες χάνουν δύναμη;
- Μήπως υπάρχουν άλλα τηλεκατευθυνόμενα οχήματα που λειτουργούν στην περιοχή και χρησιμοποιούν την ίδια συχνότητα;
- Υπάρχουν μεταλλικά πλέγματα/φράχτες που προκαλούν διατάραξη;
- Πύργοι αναμετάδοσης ή πύλωνες συχνά παρεμβάλλονται με το κοντρόλ των μοντέλων.
- Λειτουργούν στη περιοχή εκπομπές walkie-talkies / CB, ίσως να προκαλούν παρεμβολές;

- D** **Lieber Kunde,**
wir freuen uns, dass Sie sich für dieses detailgetreue und hochwertige Dickie-Produkt entschieden haben. Damit Sie lange Freude an Ihrem Modell haben, bitten wir Sie, sorgsam mit diesem Artikel umzugehen, um eine Beschädigung empfindlicher Anbauteile zu verhindern. Um unvorhergesehenen Betrieb zu vermeiden, müssen die Batterien und Akkus bei Nichtverwendung aus dem Spielzeug genommen werden. Wir wünschen Ihnen viel Spaß beim Spielen!
- F** **Cher client,**
nous sommes heureux que vous vous soyez décidés pour cette maquette "Dickie" de haute qualité et fidèle à l'original jusqu'aux détails. Afin que vous puissiez longtemps en profiter, nous vous prions d'en prendre soin pour d'éviter l'endommagement des pièces fragiles. Afin d'éviter une mise en marche imprévue, les piles ainsi que les accumulateurs doivent être retirés du jouet lorsque celui-ci n'est pas utilisé. Nous vous souhaitons un agréable divertissement.
- I** **Gentile Cliente,**
la ringraziamo per aver scelto questo prodotto Dickie di grande qualità e fedelissimo all'originale. Per allungare la vita e quindi il piacere dell'utilizzo di questo modello, si consiglia di trattarlo con la massima cura, evitando così il danneggiamento delle relative componenti. In caso di non utilizzo del giocattolo, al fine di evitare un'improvvisa accensione, è necessario rimuovere batterie e accumulatori. Buon divertimento!
- NL** **Beste klant,**
Wij zijn blij dat u hebt gekozen voor dit detailgetrouwe Dickie-product van hoge kwaliteit. Om u lang plezier van uw model te laten hebben, willen wij u vragen dit artikel met zorg te behandelen, om beschadiging van kwetsbare opzetstukken te voorkomen. Om te voorkomen dat het speelgoed gaat werken als dit niet de bedoeling is, dient u de batterijen en accu's eruit te halen als u het niet gebruikt. Wij wensen u veel plezier bij het spelen!
- GB** **Dear Customer,**
We are pleased that you have decided to buy this detailed and high-quality Dickie product. So that you might enjoy your purchase for a long time, we would ask you to handle this article carefully to prevent any damage to the sensitive parts. To avoid unintended operation, batteries and accumulators must be removed from the toy when not in use. Have fun playing with this model!
- E** **Querido cliente,**
nos alegra que usted haya comprado este producto de la marca Dickie, que se distingue por su fidelidad en los detalles y su alta calidad. Con el fin de que usted pueda disfrutar de su modelo lo más tiempo posible, le rogamos traten este artículo con mucho cuidado para evitar que componentes delicados sean dañados. Para evitar que se ponga en marcha inesperadamente, hay que retirar las pilas y los acumuladores del juguete mientras que no se lo utilice. ¡Que se divierta jugando!
- H** **Vážený zákazník,**
těší nás, že jste se rozhodl pro výrobek Dickie, který je věrný i v detailech a je velmi hodnotný. Abý Vám tento model dlouho přinášel radost, prosíme Vás, abyste s výrobkem zacházeli citlivě a zabránili tak poškození choulostivých součástí. Nepoužíváte-li hračku, je nezbytné k zabránění jejího nechtěného uvedení do provozu vyjmout baterie a akumulátorové baterie. Přejeme Vám příjemnou zábavu!
- CZ** **Kedves vevo,**
örülünk, hogy Ön ezen részleteiben hű és nagyértékű Dickie-termék mellett döntött. Annak érdekében, hogy a modellben sokáig örömet lelhessen, kérjük, hogy az egyes érzékeny részek sérülésének elkerülése végett gondosan kezelje ezt. Annak érdekében, hogy el lehessen kerülni a véletlen üzemeltetést, ki kell venni a játékból az elemeket és az akkumulátorokat, amikor nem játszanak a játékkal. Sok örömet kívánunk a játszáshoz!
- FIN** **Hvya asiakas,**
olemme iloisia, että olette päättäneet hankkia tämän yksityiskohtia myöten tarkan ja korkealaatuisen Dickie-tuotteen. Jotta Teillä olisi kauan iloa tästä mallista, pyydämme Teitä käsittelemään tätä esinettä huolellisesti, jotta estäisitte herkkien rakennenosasten vioittumisen. Jotta välttäisitte laitteen tahattomalta käytöltä, on paristot ja akut otettava pois, kun leikkikalua ei käytetä. Toivomme teidän viihtyvän leikin parissa!
- S** **Käre kund,**
vi är glada att du har bestämt dig för denna detaljtrogna och högkvalitativa Dickie-produkt. För att du länge ska kunna ha roligt med din modell, ber vi dig att handskas försiktigt med artikeln och på så sätt förhindra att känsliga komponenter skadas. För att undvika att leksaken går igång oavsiktligt, måste batterierna tas ur när den inte används. Vi hoppas du har mycket roligt när du leker!
- DK** **Kære kunde,**
det glæder os, at De har besluttet Dem for dette værdifulde og naturtro Dickie-produkt. For at De længe kan have glæde med Deres model, beder vi Dem behandle denne artikel med omhu, for at forhindre beskadigelse af ømfindtlige byggedele. For at undgå uforudset drift, bør batterierne tages ud når legetøjet ikke bruges. Vi ønsker Dem god fornøjelse!
- N** **Kjære kunde,**
vi gleder oss over at du har bestemt deg for dette nøyaktig detaljerte, høyverdige produktet fra Dickie. For at du lenge skal ha glede av denne modellen, ber vi deg om å behandle artikkelen med omhu, slik at det ikke oppstår skader på de ømfintlige påsatte delene. For å unngå at den er i unødig drift, må batteriene og akkuene tas ut av leketøyet når det ikke er i bruk. Vi ønsker deg lykke til under leken!
- PL** **Drodzy klienci,**
cieszymy się, że wybraliście Państwo produkt Dickie wyróżniający się wysoką jakością i dokładnością wykonania. Aby zapewnić długą żywotność, prosimy o delikatne obchodzenie się z produktem, przez co zapobiegacie Państwo uszkodzeniu wrażliwych elementów. Aby zapobiec przypadkowemu uruchomieniu należy w przypadku nieużywania zabawki wyjąć z niej baterie i akumulatory. Życzymy Państwu wiele radości w trakcie zabawy!
- P** **Caro cliente,**
agradecemos por ter se decidido pelo produto-Dickie de altíssima qualidade com todos os detalhes. Para que tenha prazer no seu modelo durante muito tempo, solicitamos que trate-o com cuidado, para evitar que as peças anexas sensíveis sejam danificadas. Para evitar um funcionamento não desejado, deve-se retirar as baterias em caso de não utilização do brinquedo. Lhe desejamos muito prazer ao brincar!
- TR** **Sevgili Müşterimiz,**
aldığınız aslına uygun ve yüksek kaliteli Dickie malını seçtiğiniz için kivanç duyuyoruz. Bu modeli uzun süre zevkle kullanabilmeniz için, ve üzerindeki hassas ayrıntıların bozulmaması için dikkatli kullanmanızı önermek istiyoruz. Oyancanın beklenmedik şekilde çalışmasını önlemek için, piller ve aküler kullanılmadığında çıkarılmalıdır. Oyuncak size bol eğlenceler dileriz!
- GR** **Αξιότιμε πελάτη,**
χαίρομαστε ιδιαίτερα που επιλέξατε αυτό το πιστό αντιγραμμένο προϊόν μεγάλης αξίας της εταιρείας Dickie. Σας παρακαλούμε μόνο να μεταχειρίζεστε το μοντέλο αυτό με ιδιαίτερη προσοχή, ώστε να αποφευχθεί κάθε είδους ζημιά στα ευαίσθητα προσαρμοσμένα εξαρτήματα και να χαρείτε το προϊόν αυτό όσο το δυνατόν περισσότερο. σας παρακαλούμε να λειτουργείτε το σκάφος σας μόνο σε καθαρά νερά! Προς αποφυγή απρόβλεπτης λειτουργίας, πρέπει να αφαιρείτε τις μπαταρίες και τους συσσωρευτές από το παιχνίδι, όταν δεν το χρησιμοποιείτε. Σας ευχόμαστε καλή διασκέδαση στο παιχνίδι!

