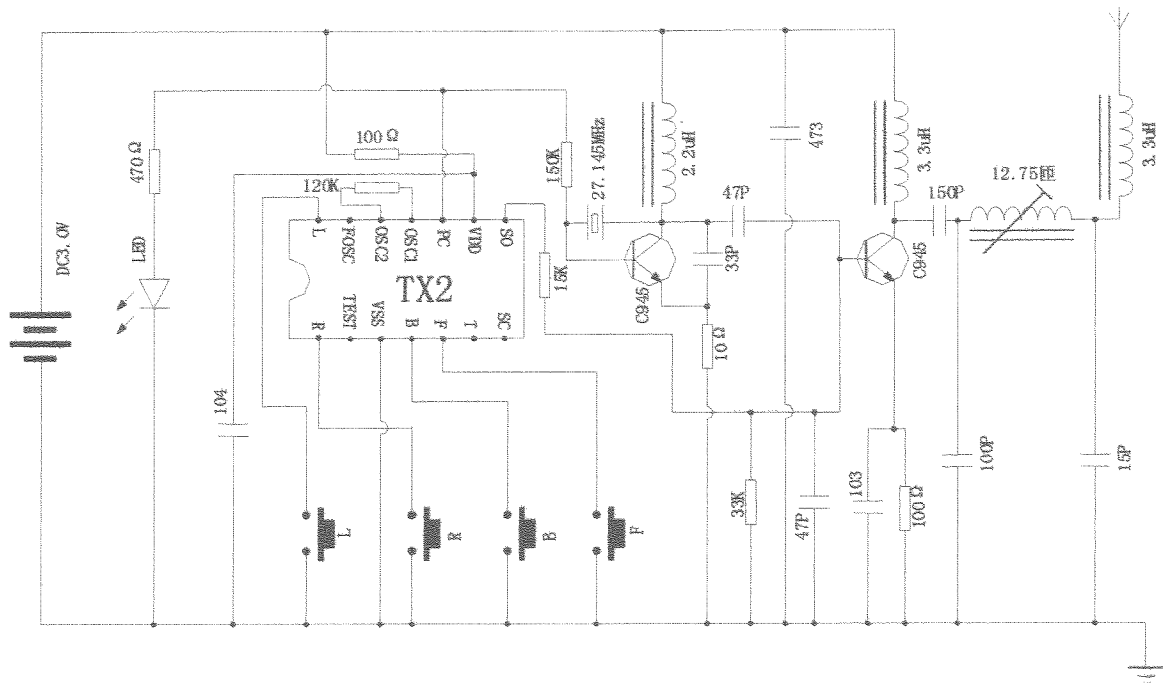


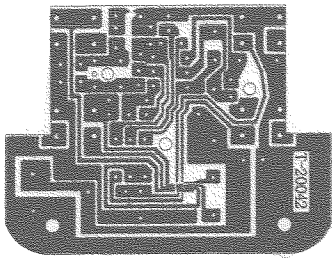
Boat Transmitter Circuit Diagram (27MHz)



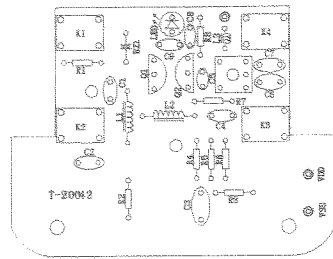
2003.02.12

T-20042 Boat Transmitter Organ List(27MHz)

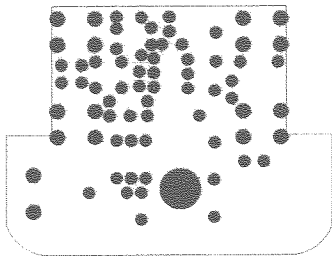
number	substitute	designation	model/dimension	annotate
1	T-20042	PCB	54x43x1.2T	94HB1.2T
2		IC	TX2C	
3	R1	resistor	10 Ω -1/8W	
4	R2	resistor	120K-1/8W	
5	R3	resistor	100 Ω -1/8W	
6	R4	resistor	150K-1/8W	
7	R5	resistor	470 Ω -1/8W	
8	R6	resistor	15K-1/8W	
9	R7	resistor	100 Ω -1/8W	
10	R8	resistor	33K-1/8W	
11	C1	capacitor	33P(\pm 10%)	
12	C2	capacitor	104/50V	
13	C3	capacitor	104/50V	
14	C4	capacitor	103/50V	
15	C5	capacitor	150P(\pm 10%)	
16	C6	capacitor	100P(\pm 10%)	
17	C7	capacitor	15P(\pm 10%)	
18	C8	capacitor	47P(\pm 10%)	
19	C9	capacitor	47P(\pm 10%)	
20	Q1	transistor	C945Y	
21	Q2	transistor	C945Y	
22	L1	inductor	2.2uH-1/4W	
23	L2	inductor	3.3uH-1/4W	
24	L3	inductor	3.3uH-1/4W	
25	T1	variable inductor	12.75 \square	7x7x12
26	LED	LED	3mm red of white	
27	BZ1	oscillator	27.145MHz	U form
28	K1	micro-switch	5x5x5	
29	K2	micro-switch	5x5x5	
30	K3	micro-switch	5x5x5	
31	K4	micro-switch	5x5x5	



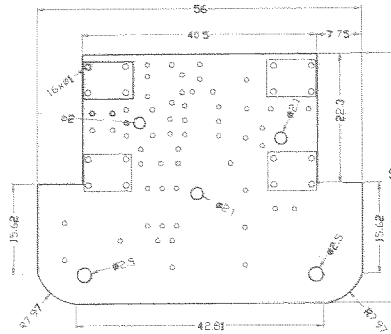
PCB Layout Diagram



Silk-Screen Diagram



Green-Oil Diagram



Die-Cut Diagram

2002. 11. 23.

Benötigte Unterlagen für die Zulassung in den USA:

Modul	Artikel	Auftrags-Nr.
27054	19156 / Mini Boat	823 1034
technische Unterlagen		X scannen
Fotodoku		X
Foto mit FCC-Label		X
Block Diagramm		X scannen
Bedienungsanleitung		X scannen
verbale Beschreibung der Schaltung		muß nach erst. P.D. scannen!
Auftrag von Dickie		nach Bekanntgabe der UT-Nr.
Vertraulichkeitsbescheinigung Dickie		nach Bekanntgabe der UT-Nr.
Brief an Timco		
Sender schicken per TNT		