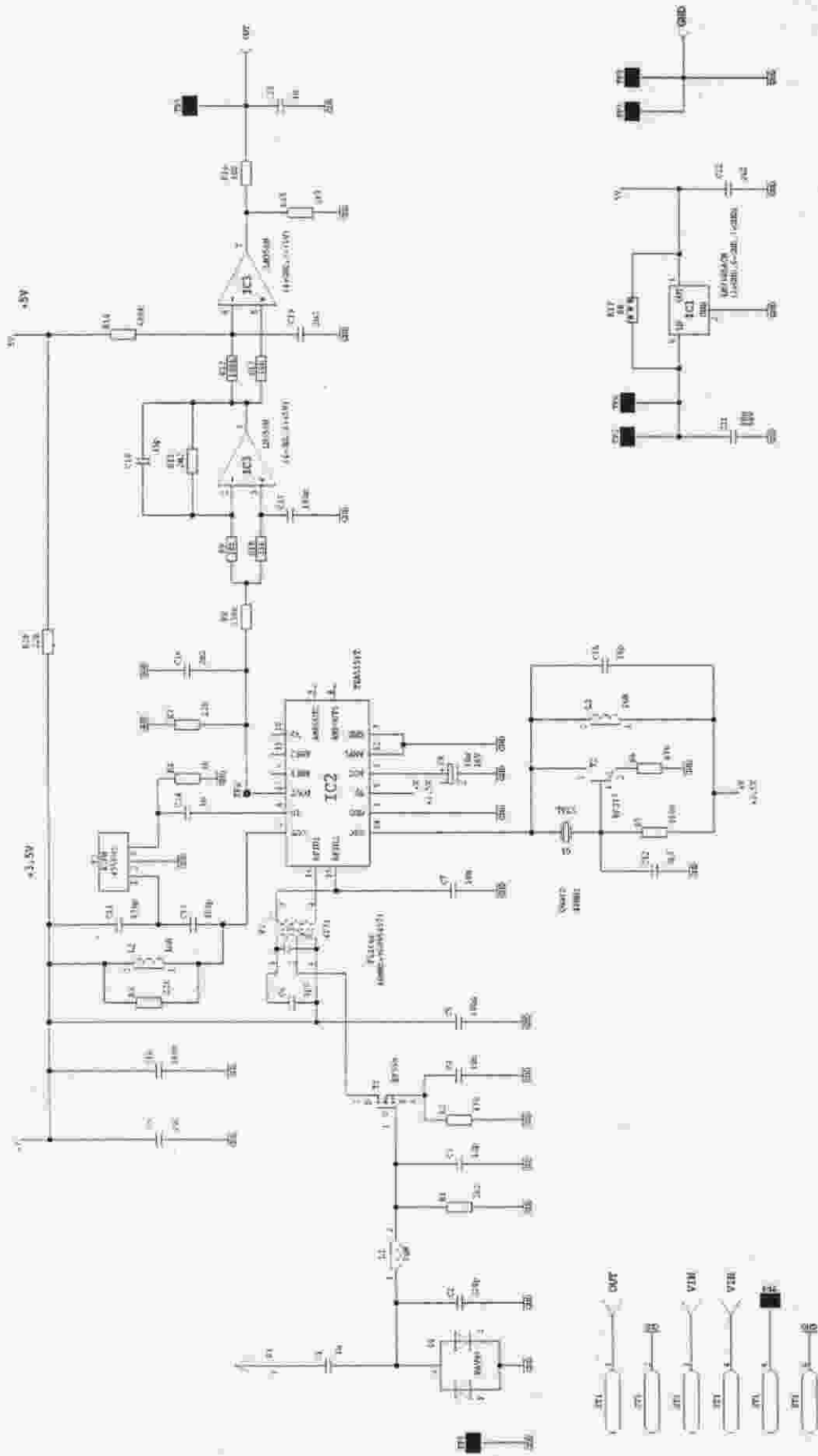


# 40MHZ



\*\*\* = optional



RC40-02  
TEA5517  
8012741AV04

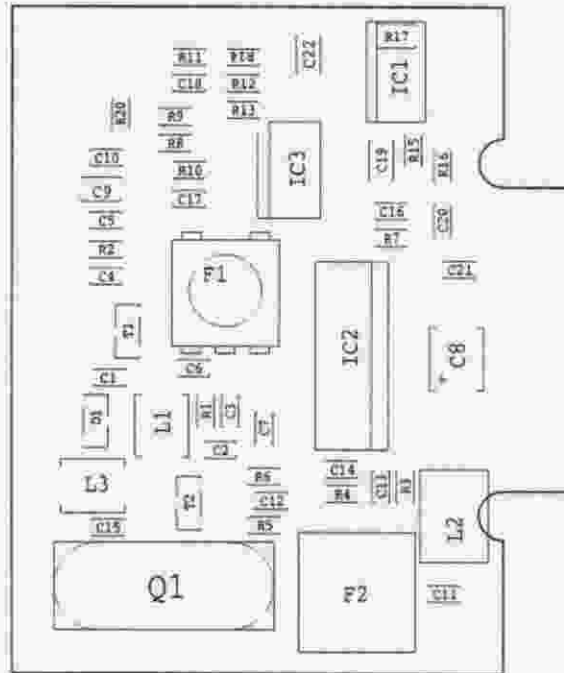
8012741A/V04/B1.1/A  
Zeichnungs-Nr. Blatt 1 von 1

Eldata Gesellschaft F. Elektronik u. Orienttechnik mbH  
Im Gewerbepark 14, 57111 Lessen  
Tel. (03375) 903742 Fax. (03375) 903793  
Schutzvermerk nach DIN 34 beachten

Bestand	Partnum	Name	Bezeichnung	Datum
	Puppel			30.08.1999
	Rechenbach			10.12.2000



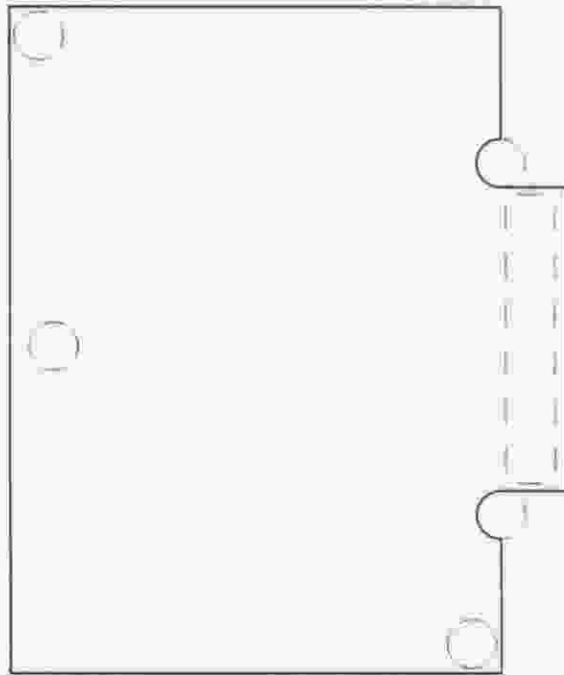
FCC ID: NKPRC40-02



Layer	:	SMD Comp. Outlines TOP REFDES
Design Nr.	:	8012741A/V04/A
Project	:	RC40-02
PCB-Art. Nr.	:	8012741V04
Designer	:	Rechenbach
Date	:	13.12.99
ELDAT GMBH 15711 Zeesen, Germany		

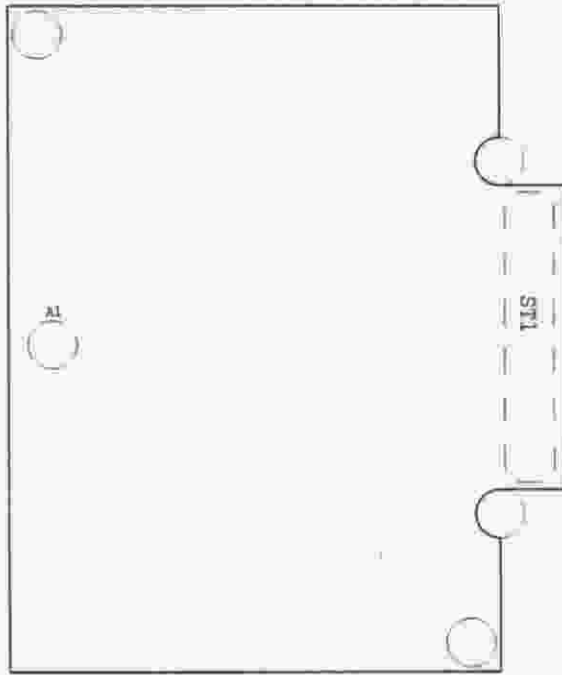


FCC ID: NKPRC40-02



Layer	:	*** optional Component Outlines VALUE
Design Nr.	:	8012741A/V04/A
Project	:	RC40-02
PCB-Art. Nr.	:	8012741V04
Designer	:	Rechenbach
Date	:	13.12.99
ELDAT GMBH 15711 Zeesen, Germany		

FCC ID: NKPRC40-02



Layer	:	Component Outlines REFDES
Design Nr.	:	8012741A/V04/A
Project	:	RC40-02
PCB-Art. Nr.	:	8012741V04
Designer	:	Rechenbach
Date	:	13.12.99
ELDAT GMBH 15711 Zeesen, Germany		