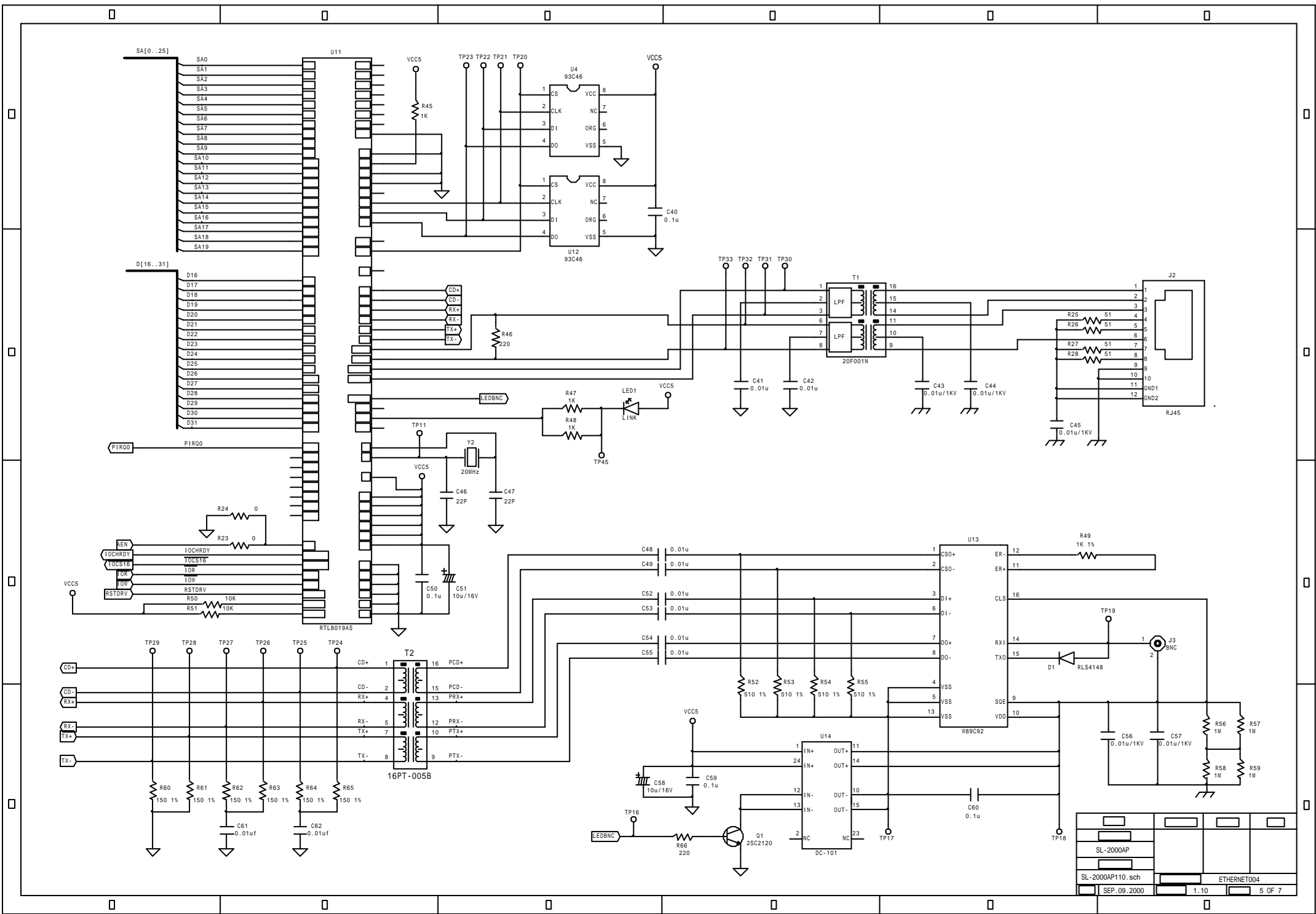
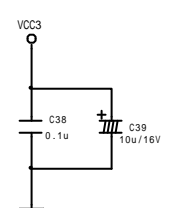
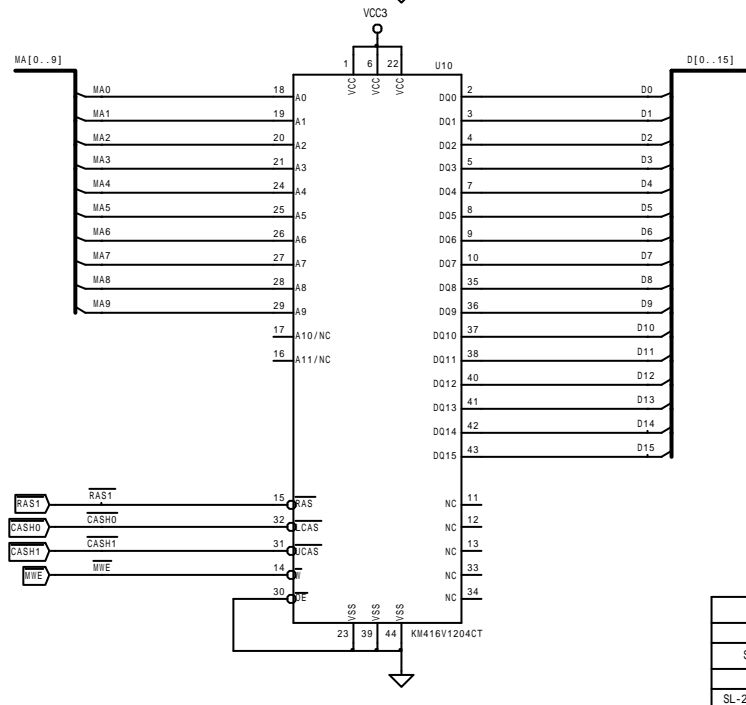
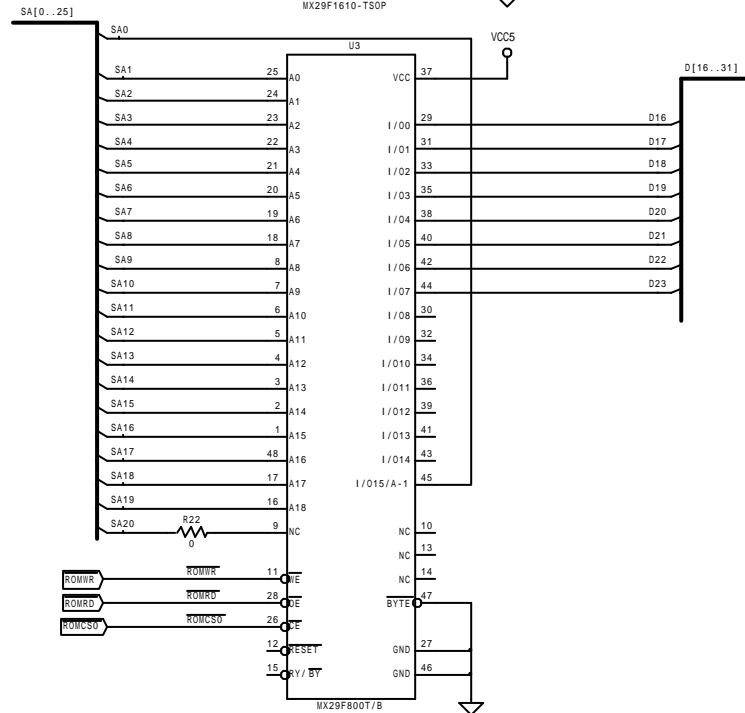
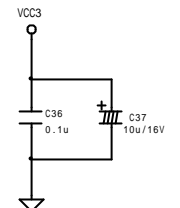
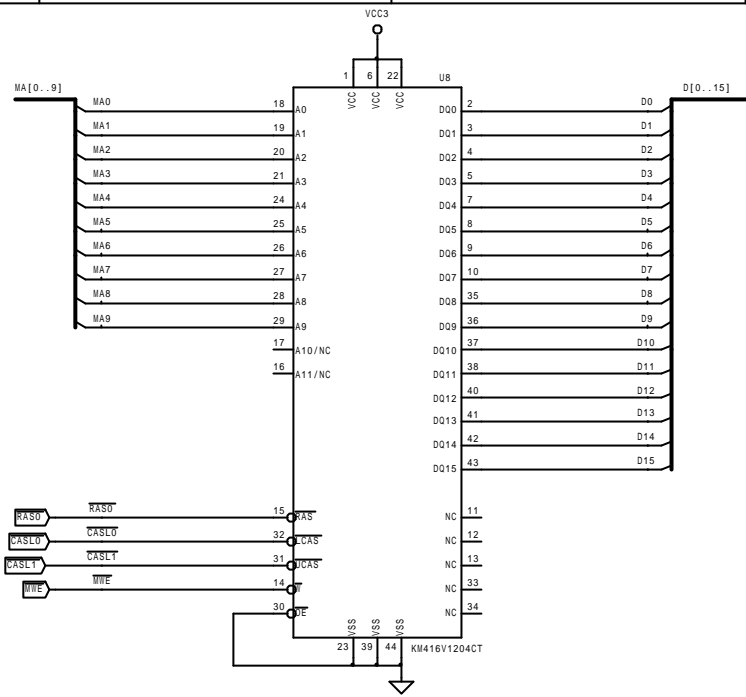
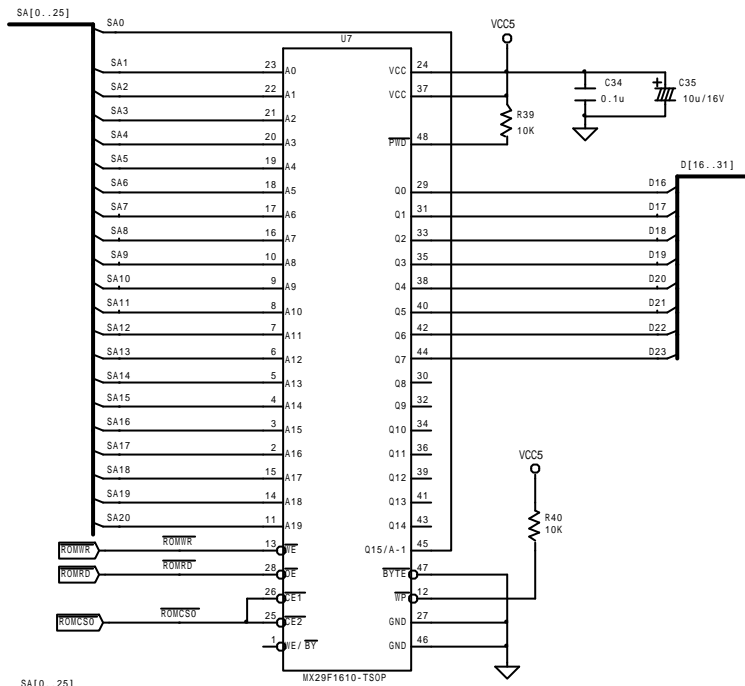
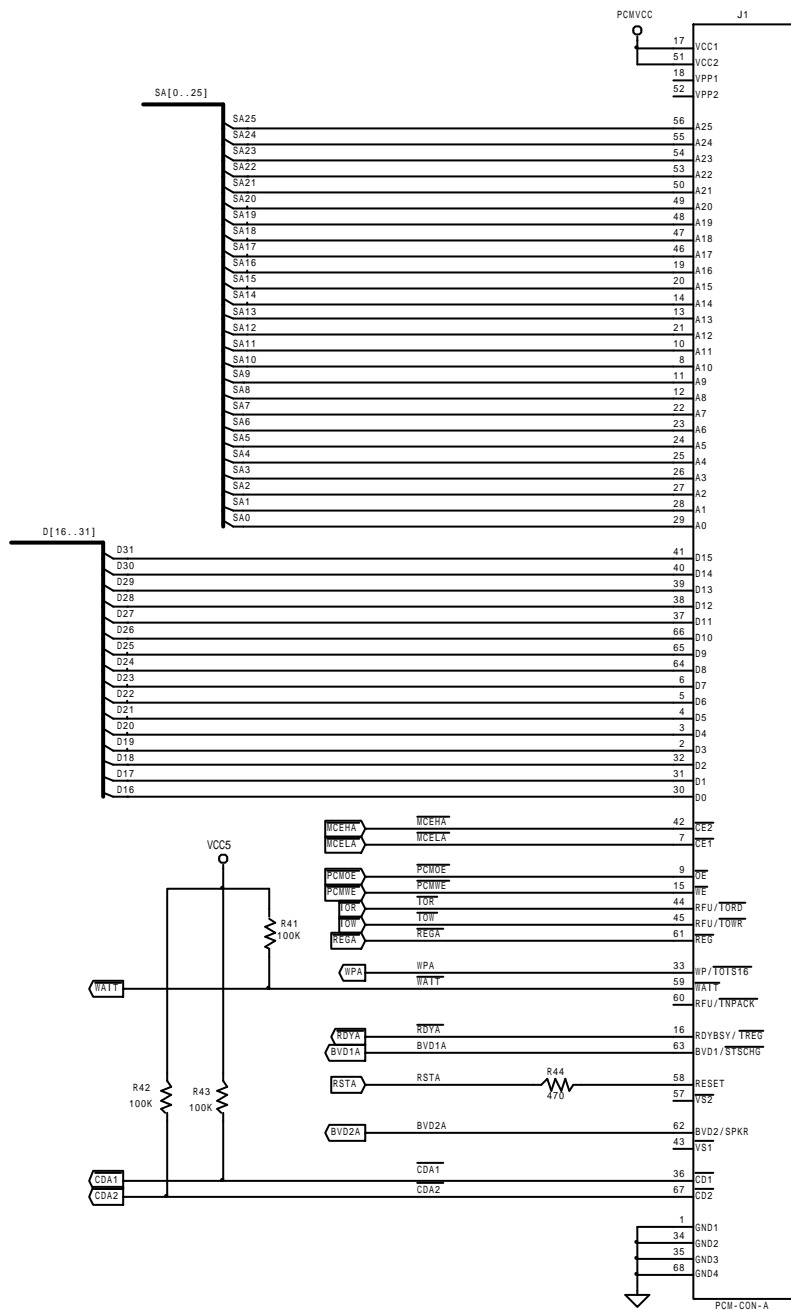


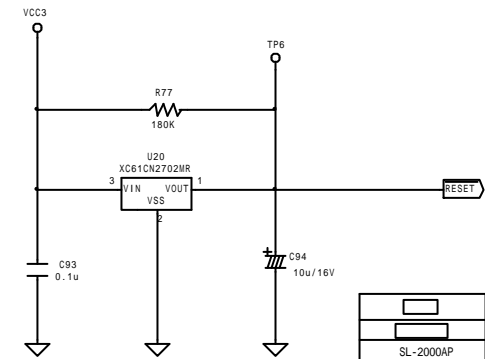
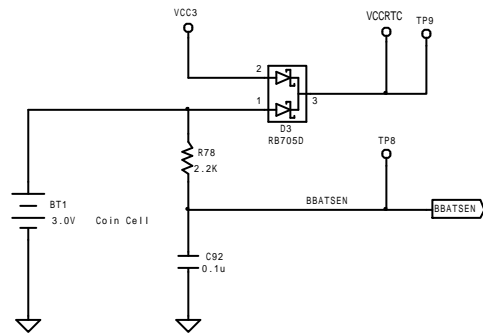
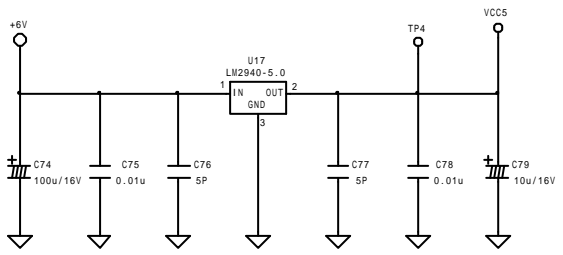
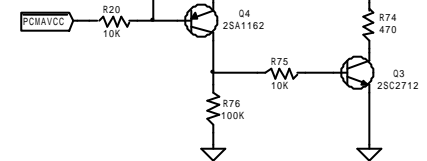
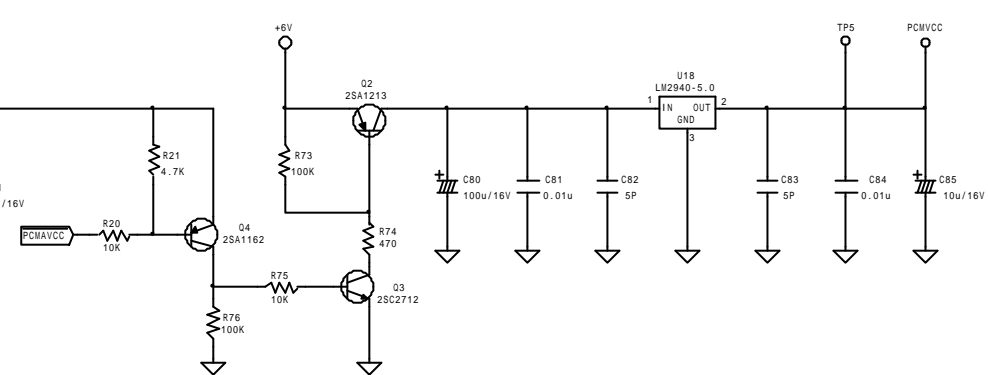
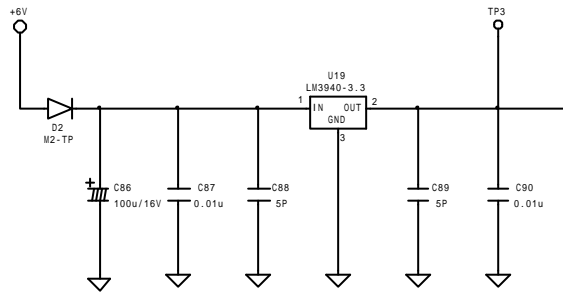
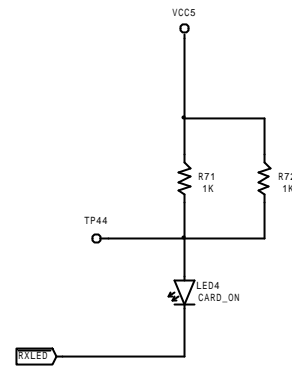
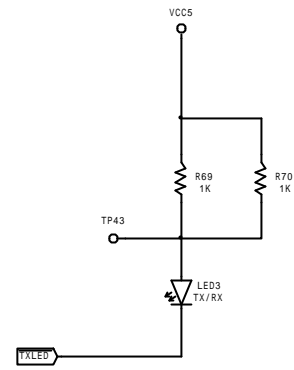
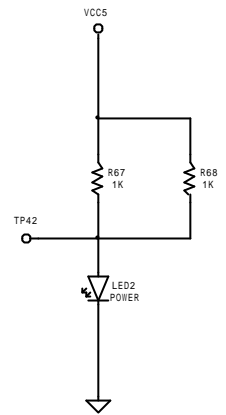
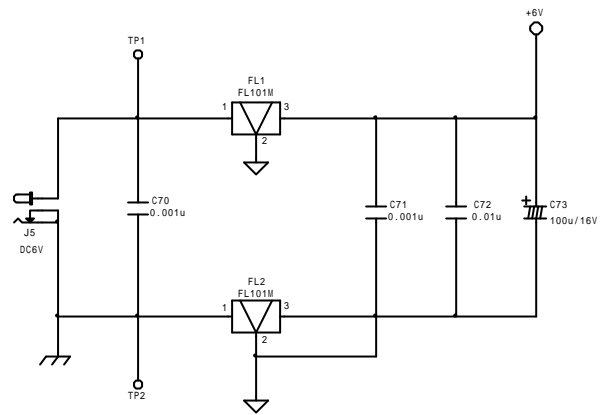
SL-2000AP		
SL-2000AP110.sch	CPU004	
SEP.09.2000	1.10	1 OF 7



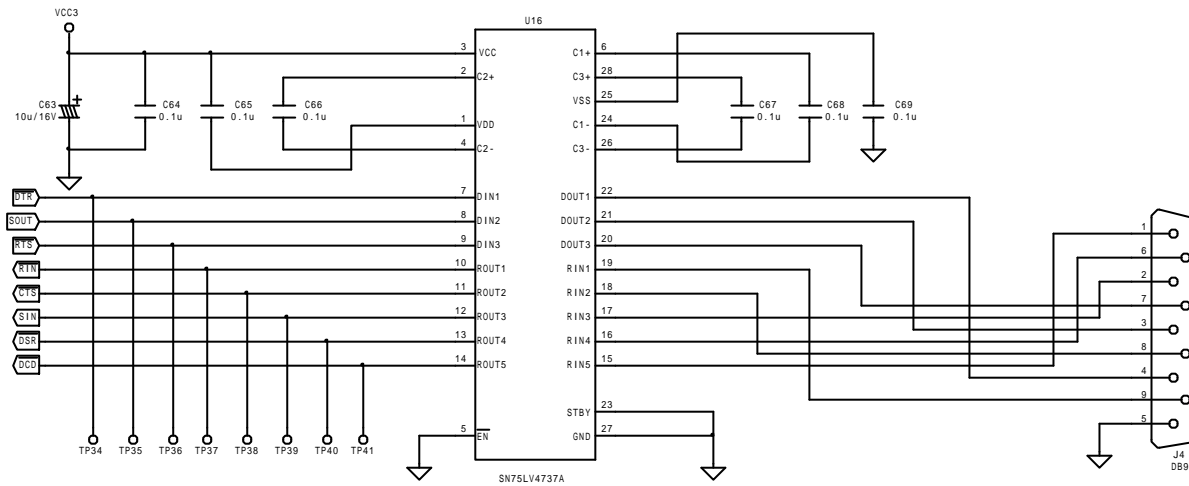




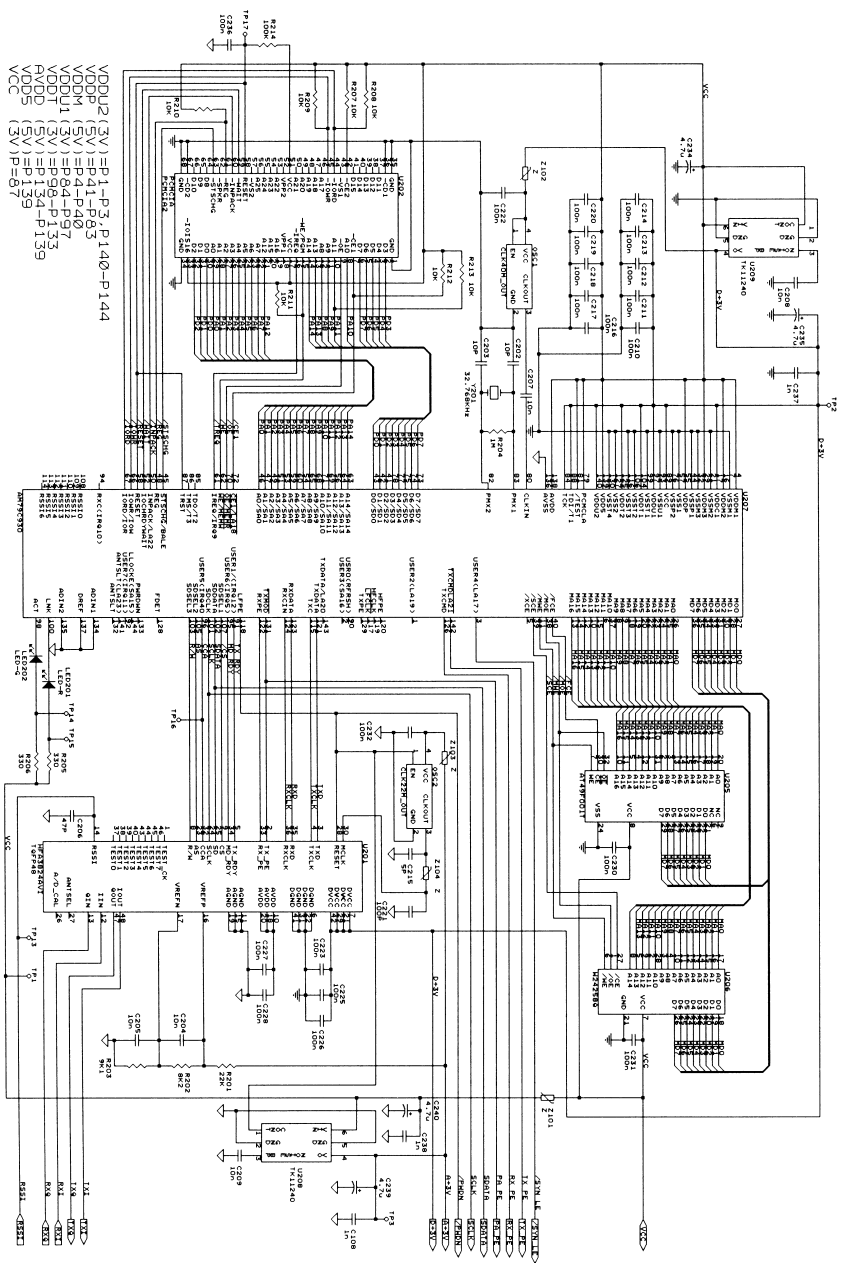
SL-2000AP			
SL-2000AP110.sch	PCMCIA004		
SEP. 09. 2000	1.10		4 OF 7



SL-2000AP			
SL-2000AP110.sch	POWER005		
SEP. 09. 2000	1.10		7 OF 7



SL-2000AP			
SL-2000AP110.sch	RS232002		
SEP.09.2000	1.10		6 OF 7



VDD2 (3V) P1-P3, P140-P144  
 VDD1 (3V) P1-P3, P140-P144  
 VDD (3V) P1-P3, P140-P144  
 VCC (3V) P1-P3, P140-P144

94 REC(CMOS)

LEN001 P1 P2 P3  
 LEN002 P1 P2 P3  
 LEN003 P1 P2 P3  
 LEN004 P1 P2 P3  
 LEN005 P1 P2 P3  
 LEN006 P1 P2 P3  
 LEN007 P1 P2 P3  
 LEN008 P1 P2 P3  
 LEN009 P1 P2 P3  
 LEN010 P1 P2 P3  
 LEN011 P1 P2 P3  
 LEN012 P1 P2 P3  
 LEN013 P1 P2 P3  
 LEN014 P1 P2 P3  
 LEN015 P1 P2 P3  
 LEN016 P1 P2 P3  
 LEN017 P1 P2 P3  
 LEN018 P1 P2 P3  
 LEN019 P1 P2 P3  
 LEN020 P1 P2 P3  
 LEN021 P1 P2 P3  
 LEN022 P1 P2 P3  
 LEN023 P1 P2 P3  
 LEN024 P1 P2 P3  
 LEN025 P1 P2 P3  
 LEN026 P1 P2 P3  
 LEN027 P1 P2 P3  
 LEN028 P1 P2 P3  
 LEN029 P1 P2 P3  
 LEN030 P1 P2 P3  
 LEN031 P1 P2 P3  
 LEN032 P1 P2 P3  
 LEN033 P1 P2 P3  
 LEN034 P1 P2 P3  
 LEN035 P1 P2 P3  
 LEN036 P1 P2 P3  
 LEN037 P1 P2 P3  
 LEN038 P1 P2 P3  
 LEN039 P1 P2 P3  
 LEN040 P1 P2 P3  
 LEN041 P1 P2 P3  
 LEN042 P1 P2 P3  
 LEN043 P1 P2 P3  
 LEN044 P1 P2 P3  
 LEN045 P1 P2 P3  
 LEN046 P1 P2 P3  
 LEN047 P1 P2 P3  
 LEN048 P1 P2 P3  
 LEN049 P1 P2 P3  
 LEN050 P1 P2 P3  
 LEN051 P1 P2 P3  
 LEN052 P1 P2 P3  
 LEN053 P1 P2 P3  
 LEN054 P1 P2 P3  
 LEN055 P1 P2 P3  
 LEN056 P1 P2 P3  
 LEN057 P1 P2 P3  
 LEN058 P1 P2 P3  
 LEN059 P1 P2 P3  
 LEN060 P1 P2 P3  
 LEN061 P1 P2 P3  
 LEN062 P1 P2 P3  
 LEN063 P1 P2 P3  
 LEN064 P1 P2 P3  
 LEN065 P1 P2 P3  
 LEN066 P1 P2 P3  
 LEN067 P1 P2 P3  
 LEN068 P1 P2 P3  
 LEN069 P1 P2 P3  
 LEN070 P1 P2 P3  
 LEN071 P1 P2 P3  
 LEN072 P1 P2 P3  
 LEN073 P1 P2 P3  
 LEN074 P1 P2 P3  
 LEN075 P1 P2 P3  
 LEN076 P1 P2 P3  
 LEN077 P1 P2 P3  
 LEN078 P1 P2 P3  
 LEN079 P1 P2 P3  
 LEN080 P1 P2 P3  
 LEN081 P1 P2 P3  
 LEN082 P1 P2 P3  
 LEN083 P1 P2 P3  
 LEN084 P1 P2 P3  
 LEN085 P1 P2 P3  
 LEN086 P1 P2 P3  
 LEN087 P1 P2 P3  
 LEN088 P1 P2 P3  
 LEN089 P1 P2 P3  
 LEN090 P1 P2 P3  
 LEN091 P1 P2 P3  
 LEN092 P1 P2 P3  
 LEN093 P1 P2 P3  
 LEN094 P1 P2 P3  
 LEN095 P1 P2 P3  
 LEN096 P1 P2 P3  
 LEN097 P1 P2 P3  
 LEN098 P1 P2 P3  
 LEN099 P1 P2 P3  
 LEN100 P1 P2 P3

51-2000 CO  
 51-2000CC-1.00 (BASEBOARD)  
 0  
 2

