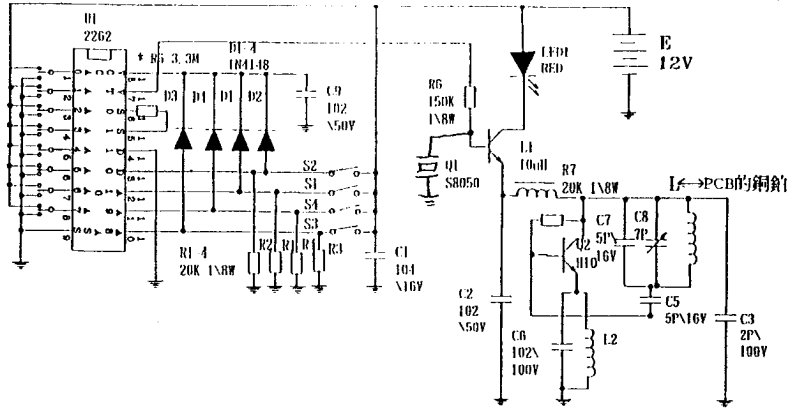


***EXHIBIT D***

***Circuit Diagram***

\* 1.2M/3.3M/4.7M 1/RW



| REVISE<br>修改 | DATE<br>日期 | DESCRIPTION<br>說明 |
|--------------|------------|-------------------|
|              |            |                   |
|              |            |                   |



POWERTECH INDUSTRIAL CO., LTD.  
勝德電器配件有限公司

|                |            |
|----------------|------------|
| DATE<br>日期     | 99/02/05   |
| DESIGN<br>圖號   | HD13RC A2  |
| ORGANIZE<br>圖名 | 继电器<br>電路圖 |

|                |             |
|----------------|-------------|
| DESIGNER<br>設計 | Allen Chieh |
| CHECKER<br>校圖  | 劉紅根         |
| APPROVER<br>審核 | Allen Chieh |

|             |          |
|-------------|----------|
| SHEET       | OF       |
| MODEL<br>型式 | HB13RCA2 |
| SCALE<br>比例 |          |