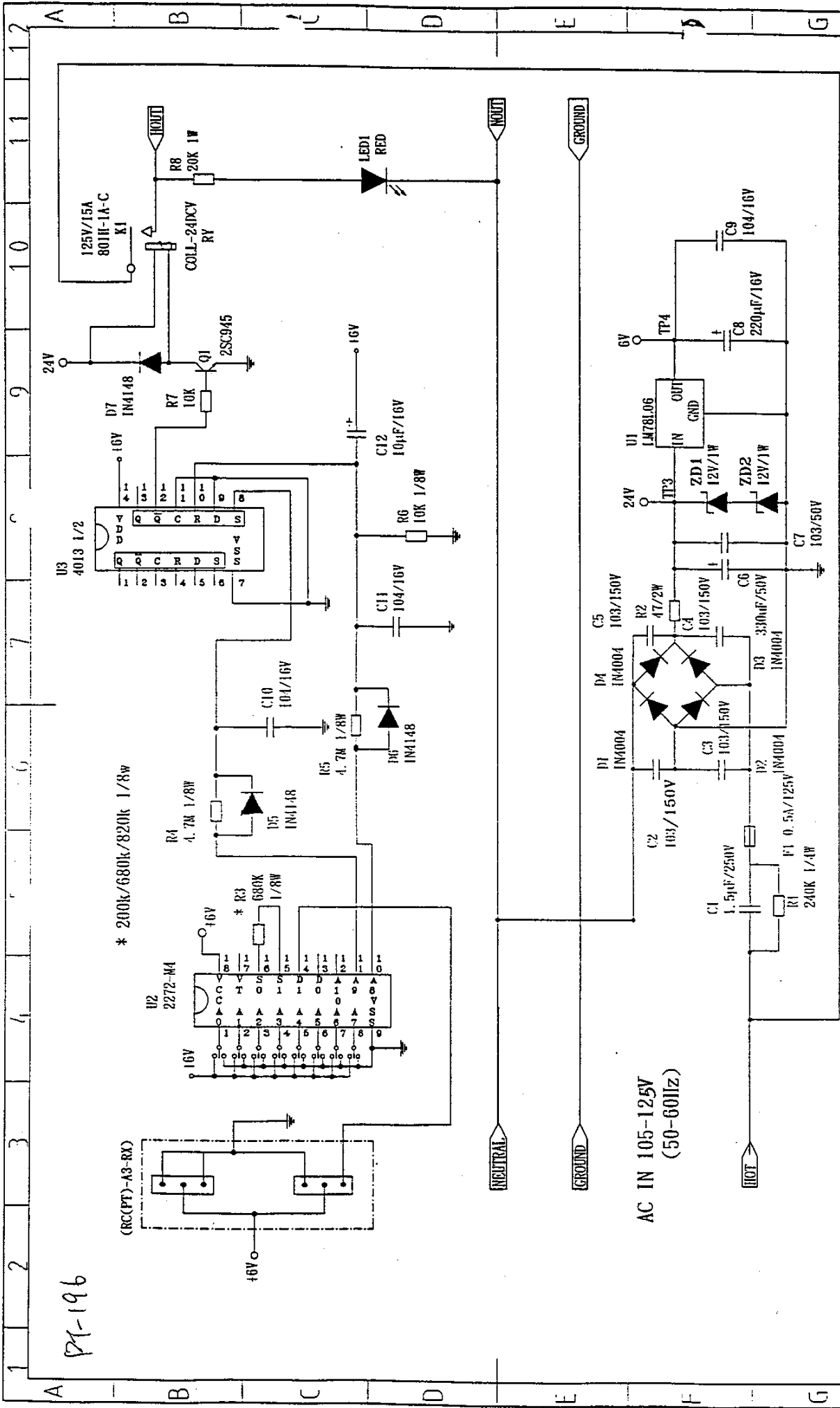


EXHIBIT D

Circuit Diagram



REVISEN 修改	DATE 日期	DESCRIPTION 說明	POWERTECH INDUSTRIAL CO., LTD. 勝德電器配件有限公司		DESIGNER 設計	Allen Chieh	SHEET 型式	OF
	99/01/26	IMB2HC PT-196 接收器 電路圖	9	10	DESIGNER 制圖	劉紅根	SCALE 比例	
			8	9	APPROVER 審核	Allen Chieh		
			7	7				
			6	6				
			5	5				
			4	4				
			3	3				
			2	2				
			1	1				

PT-196