

承 認 書  
SPECIFICATION FOR APPROVAL

客 戶  
CUSTOMER

友勁科技股份有限公司

日 期  
DATE

2006/4/12

品 名  
DESCRIPTION

印 D-Link Swivel Type , 1/4λ Dipole  
Antenna with RP-SMA(M) (Black)  
(OAW1428A1)

客 戶 料 號  
CUSTOMER P/N



萬旭電業股份有限公司

WANSHIH ELECTRONIC CO., LTD.

台北縣五股鄉五工六路 72 號 3 樓

3F 72 WU KONG 6TH RD., WU KU INDUSTRIAL DISTRICT

TAIPEI HSIEN, TAIWAN, R.O.C.

TEL : (02) 22988066 (5 LINE) FAX : (02)22981102

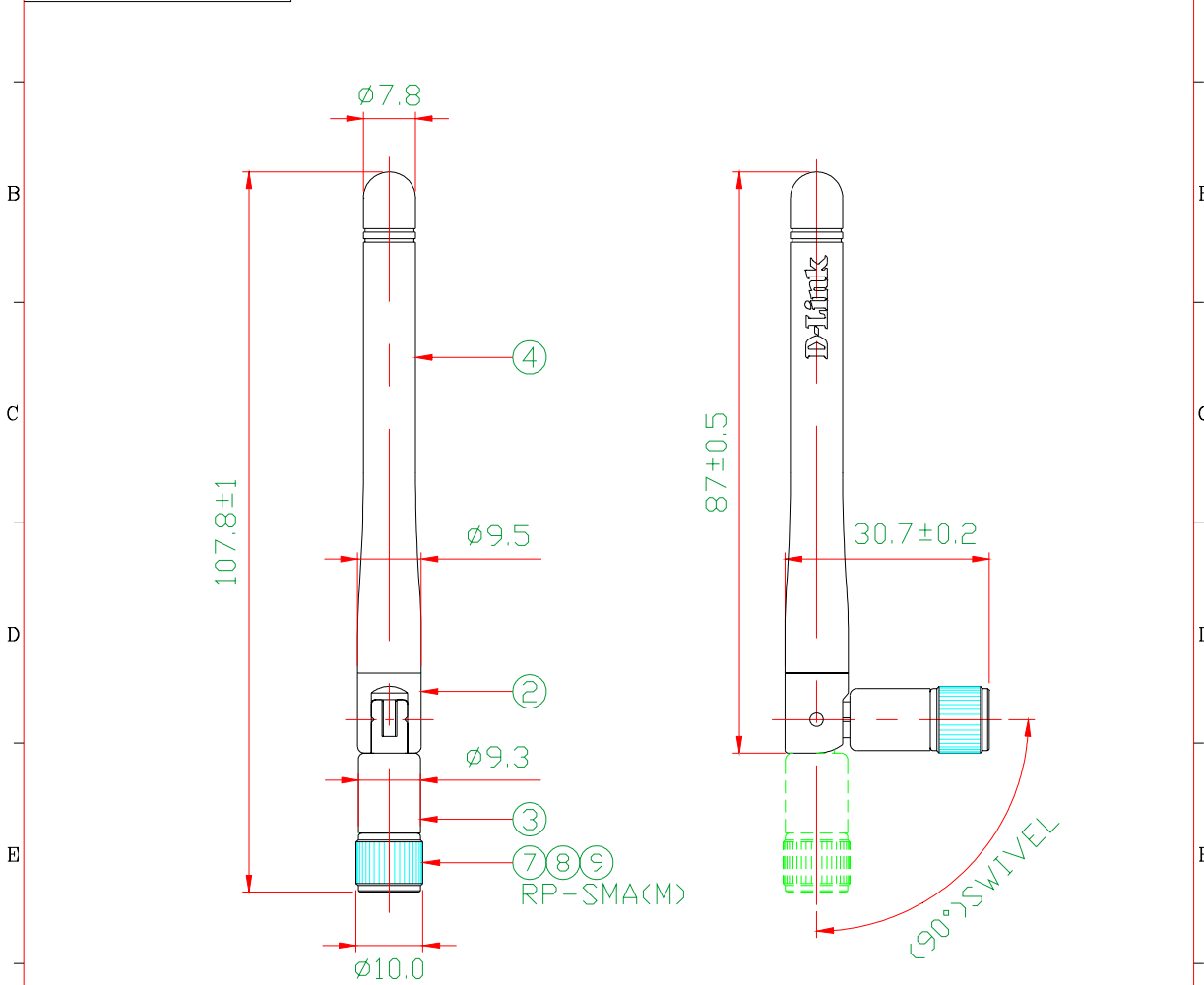
## Table of Contents

Table of Contents	.....	1
Specification	.....	2
Antenna Drawing	.....	3
Connector	.....	4-8
Electrical Properties		
Return Loss	.....	9
V.S.W.R	.....	10
Radiation Pattern	.....	11-12
Material Data Sheet		
Coaxial Cable	.....	13-22
Housing	.....	23-28
Hinge	.....	29-32
Sleeve	.....	33-35
Rivet	.....	36-37

## SPECIFICATION

- |                               |  |
|-------------------------------|--|
| 1. Description                | : The antenna is a Swivel Type ,<br>Dipole Antenna |
| 2. Customer                   | : 友勁科技股份有限公司                                       |
| 3. Model No.                  | : WSS002   |
| 4. Part No.                   | : OAW1428A1  |
| 5. Standard                   | : IEEE 802.11b/g Wireless LAN                      |
| 6. Antenna Profile            | : 108 mm length (see Drawing)                      |
| 7. Color                      | : Black  |
| 8. Electrical Characteristics |  |
| Operating Frequency           | : 2.4~2.5GHz                                       |
| Antenna Type                  | : $1/4\lambda$ Dipole Sleeve                       |
| Polarization Type             | : Linear   |
| Type of Radiation             | : Toroidal   |
| Peak Gain                     | : 2.0 dBi (Including Cable Loss)                   |
| Avg Gain                      | : 1.4 dBi (Including Cable Loss)                   |
| Impedance                     | : 50 Ohm nominal                                   |
| V.S.W.R.                      | : 2.0:1 Max.                                       |
| 9. Mechanical Characteristics |  |
| Action                        | : Swivel Type                                      |
| Connector                     | : RP-SMA(M)  |
| Core                          | : N/A  |
| 10. Raw Material              |  |
| Coaxial Cable                 | : MIL-C-17 RG-178 B/U                              |
| Housing                       | : TPU  |
| Hinge                         | : PC+ALLOY   |

	1	2	3	4	5	
TOLERANCES:		版次	修訂日期	ECR NO.	作成	設計變更內容簡述
X	± 0.5					
X.X	± 0.3					
X.XX	± 0.1					
ANGULAR	± 5.0°					



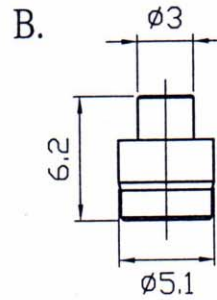
作業說明：  
 1. 天線本體，WSW0001A 2dBi 天線作業標準指導書規定製作。  
 依據 AQ-0001A QC管理工程圖，執行品質管制。

9	Reverse SMA 10 本體	!	0202B-A Body Reverse SMA 10 Connector	黑		1	或同級品
8	Reverse SMA 10 PIN絕緣	!	0062B-B PIN+TEFLON Reverse SMA 10			1	或同級品
7	Reverse SMA 10 連接軸	!	0202B-C1 銀連接軸 Reverse SMA 10 Connector	銀		1	或同級品
6	銅管 L26		@5.2 *26.0L*0.25T 銅管	銀		1	或同級品
5	固定鉚釘	!	23-15-1 固定鉚釘鍍黑 1.90 ,3.8L	黑		2	或同級品
4	外套		9.5 *75L 外套黑印 D-Link	黑		1	或同級品
3	下座		@1Y113BK000 9.3 下座<黑>	黑		1	或同級品
2	上座		@1Y114BK000 9.5 上座<黑>	黑		1	或同級品
1	RG-178 Coaxial Cable		@RG-178 CABLE 105SV(萬泰)	橙	92	1	或同級品
NO	材料名稱	環材	零件規格	顏色	切斷尺寸	用量	備註

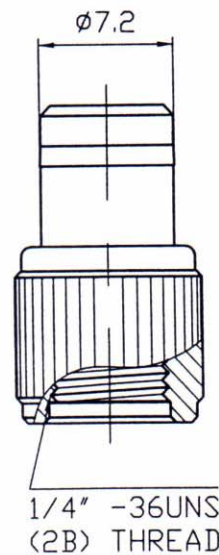
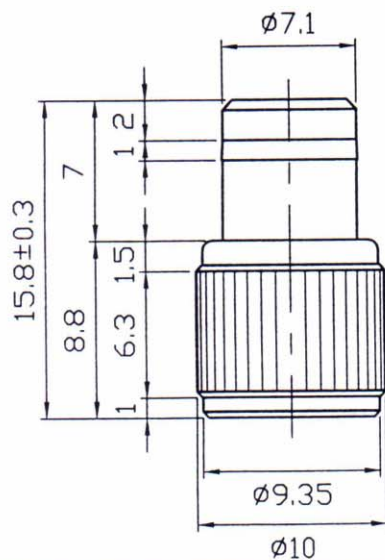
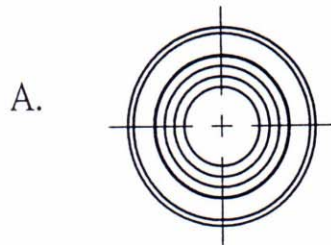
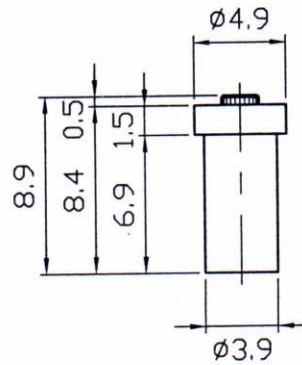
修訂日期：		制訂日期：94/11/23		承認圖號		
頁數：1/1	核准	審查	作成	品名		
第三角法	J. L. Lin	Sandy	郭雅珍	SWIVEL TYPE, 1/4 DIPOLE ANTENNA		
單位：mm				RP-SMA (M) CONNECTOR (Black)		
比例：FREE				成品編號	REV	VERSION
				OAW1428	A	1

主件品名材質一覽表			
項次	品名	材質	處理
1	本體-1	銅	鍍黑鉻
2	本體-2	銅	鍍黑鋅
3	連接軸	銅	鍍銀
4	PIN	磷青銅	鍍金
5	絕緣	鐵氟龍	白色

圖號 0202B



C. PIN與絕緣先行組合  
PIN針需縮口處理



REV DESCRIPTION	UNIT: MM	MATERIAL:	NAME: RP-SMA(M) $\phi$ 10.0mm
$\triangle$ x	SCALE: 3/1	FINISH:	PART NO: 0202B-承認書用
$\triangle$ x	TOLERANCES:	DRAWN:	DATE: 05.25.2003  REV: 00
$\triangle$ x	X $\pm 0.15$	DESIGN:	萬旭電業股份有限公司
$\triangle$ x	X.X $\pm 0.1$	APPROVE:	
$\triangle$ x	X.XX $\pm 0.05$		
$\triangle$ x	ANGULAR $\pm 1.0^\circ$		