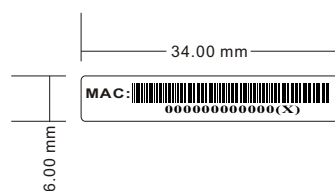
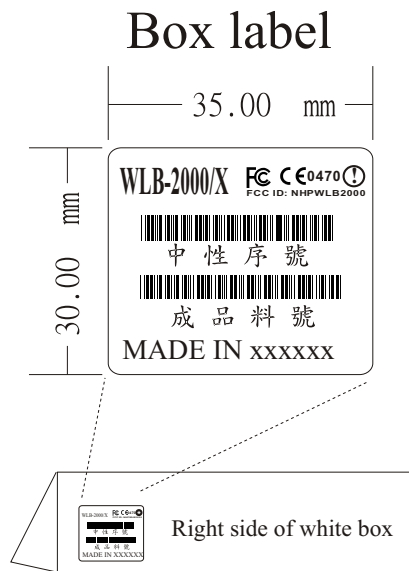
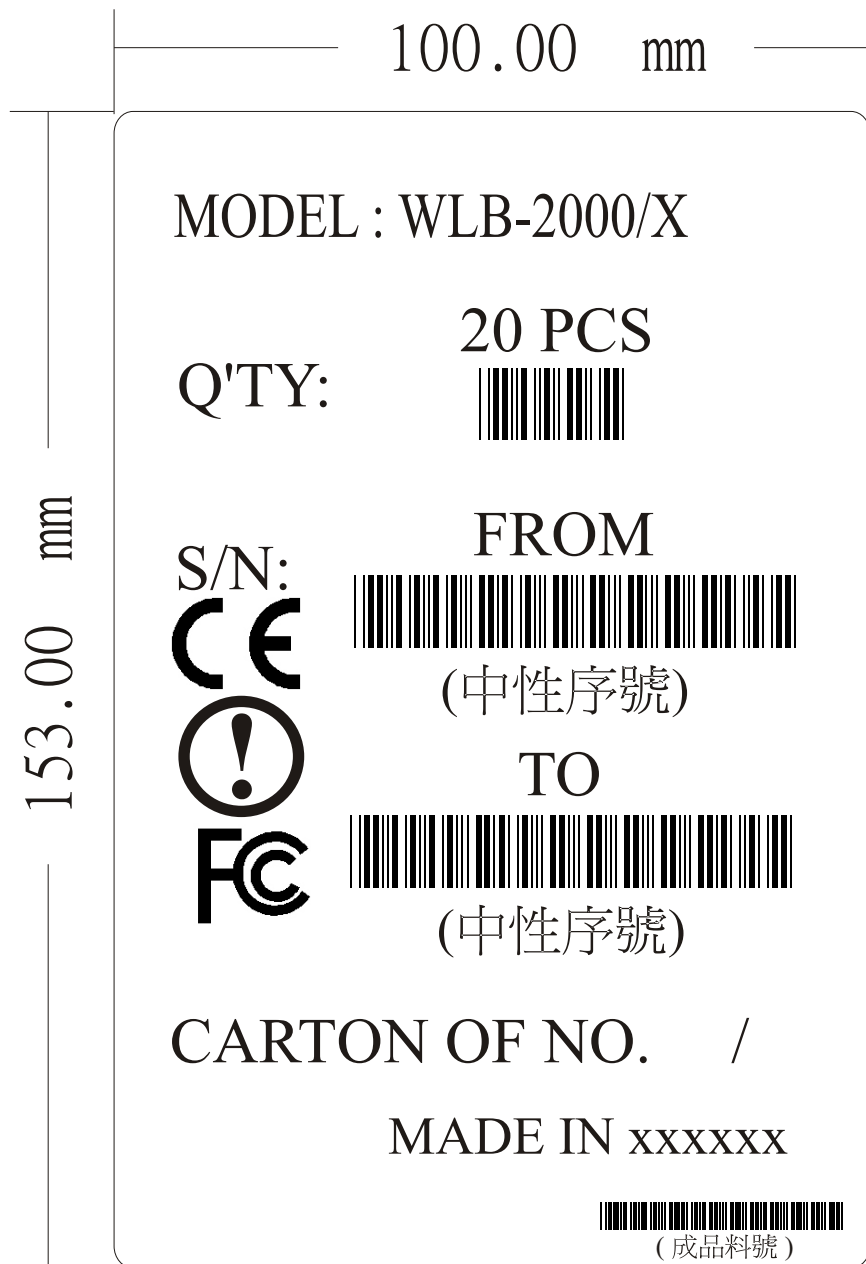
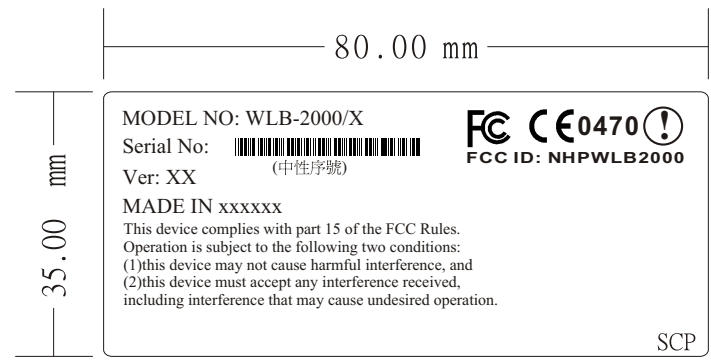


日期	產品機種	產品料號	客戶名稱	申請者	設計者
90.12.30	WLB-2000/X	9500WLB20000XVV		Joseph	Joseph
備註					



VV 為版本, /x 為規格
 /A 為美規
 /E 為歐規
 /F 為法規
 /J 為日規
 /S 為西班牙規

台灣製為"MADE IN TAIWAN"
 大陸製為"MADE IN CHINA"



確認簽名