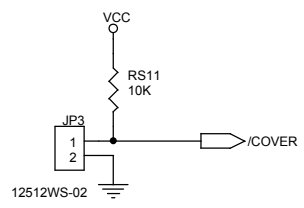
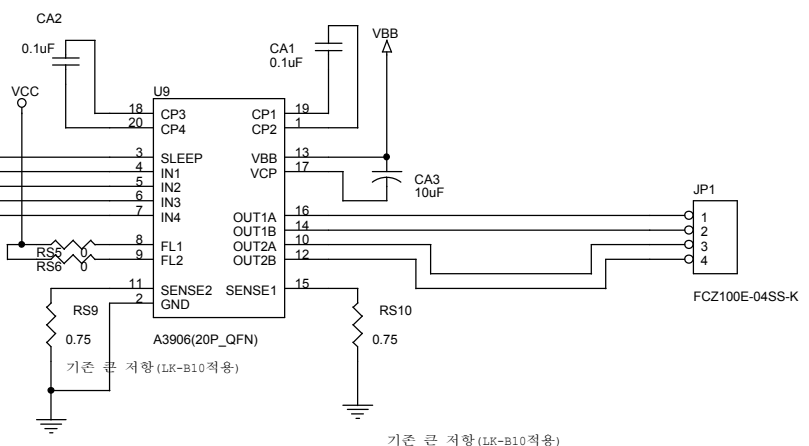
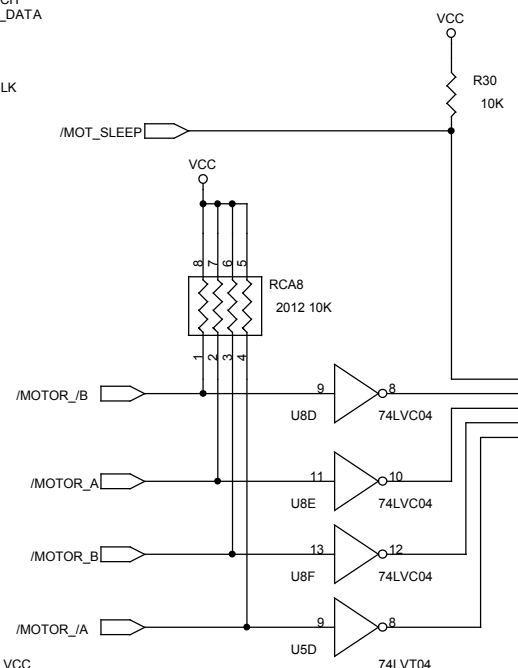
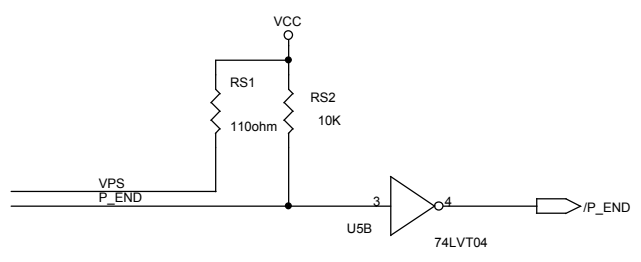
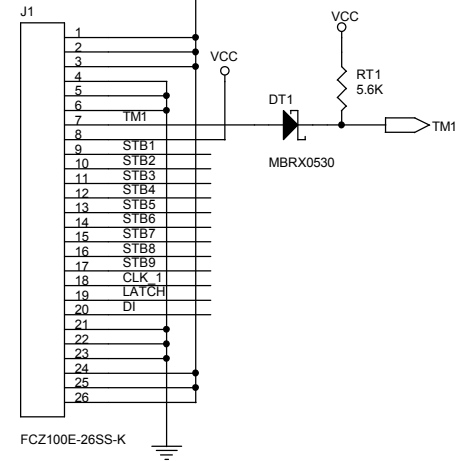
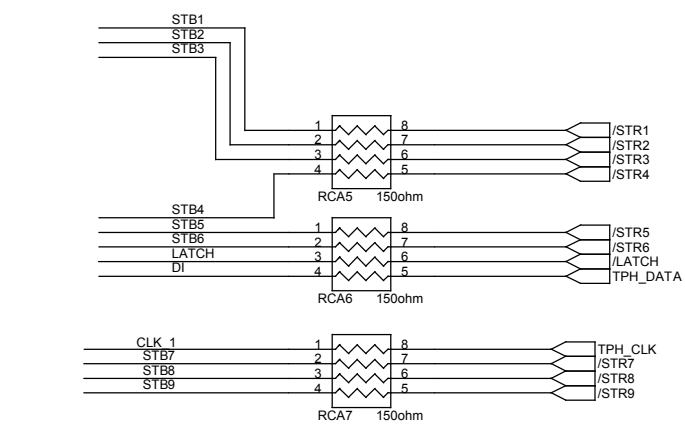
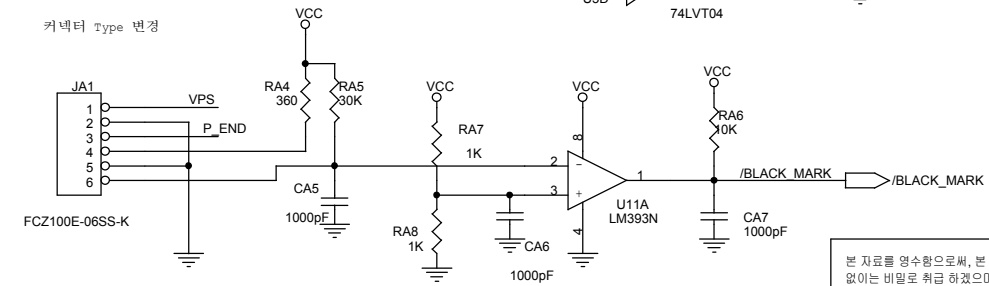


[제품명] IK-P35 MAIN B/D		작성	검토	승인
[TITLE] MAIN LOGIC		이름	한영희/김기환/김기동	
[SIZE] [Document Number]	MBP03-00PA-C001	날짜	51	
[REV] 51		서명		
DATE: Tuesday, August 19, 2008		Sheet	1 of 3	

본 자료를 영수함으로써, 본 자료의 내용을 귀사의 사전 승인 없이 다른 부필로 취급 함으로의 위험을 부담한다. 본 자료에 관한 모든 권리는 귀사에 유보되어 있음에 확인한다.



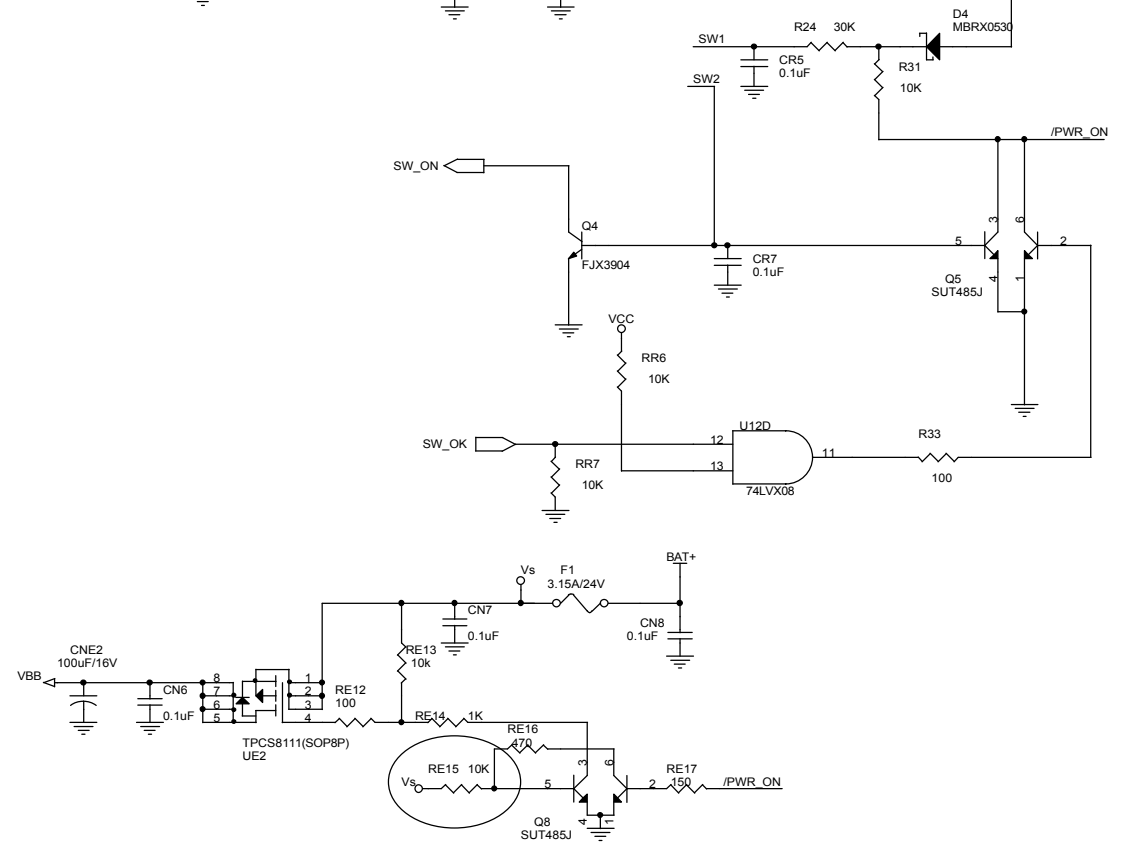
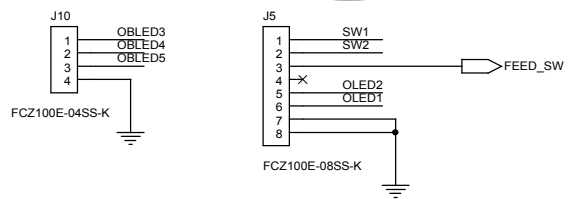
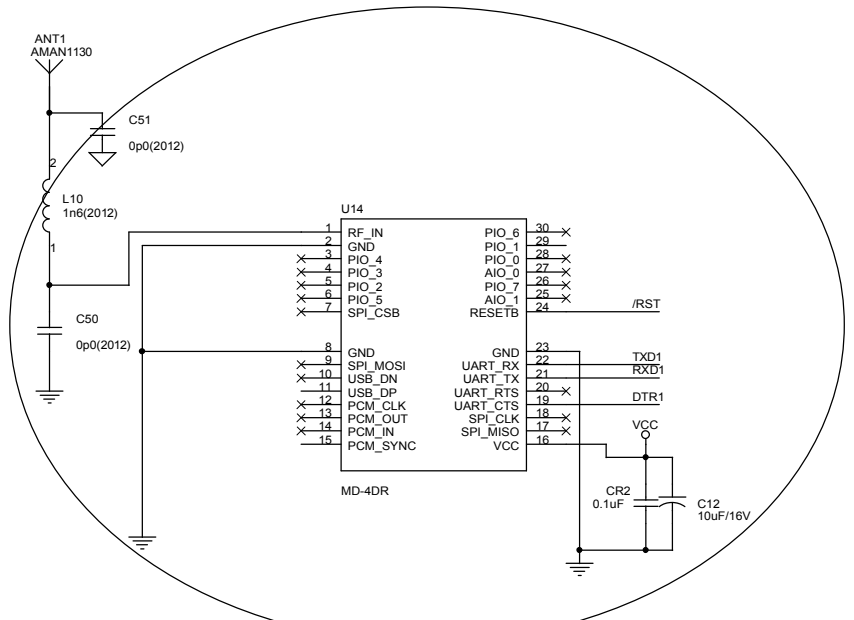
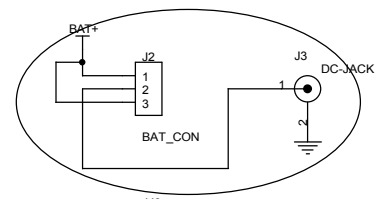
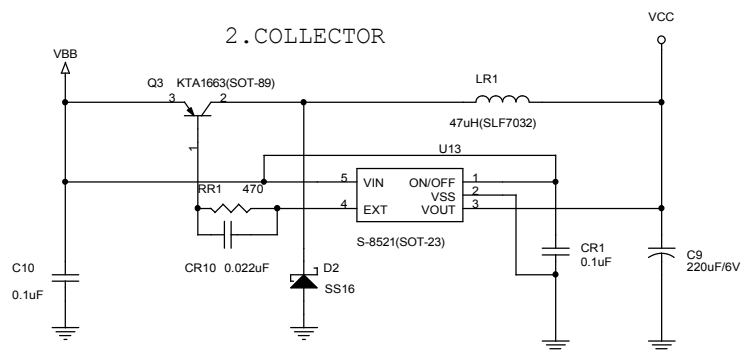
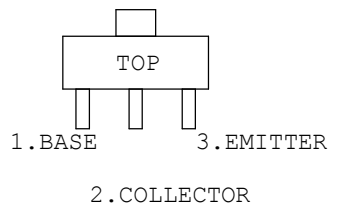
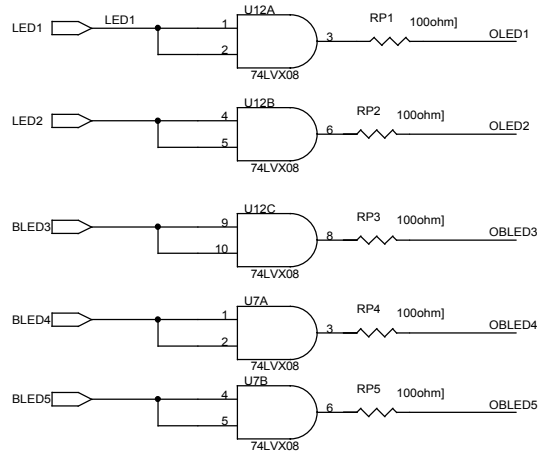
커넥터 Type 변경



본 자료를 영수함으로써, 본 자료의 내용을 귀사의 사전 승인 없이는 비밀로 취급 하겠으며 위반시 손해를 배상한다. 본 자료에 관한 모든 권리는 귀사에 유보되어 있음을 확인한다.

SEVIDO TECH Co.,Ltd

[품명]	LK-P35 MAIN B/D			작성	검토	승인
[TITLE]	MECHA CONN			이름	한형희	문기철
[SIZE]	[Document Number]	MBP03-00PA-C001	[REV]	날짜		
			51	서명		
DATE: Wednesday, July 16, 2008				Sheet: 2 of 3		



[품명] LK-P35 MAIN B/D		작성	검토	승인
[TITLE] POWER		이름	한형	문기철
[SIZE] [Document Number]	MBP03-00PA-C001	날짜		
[REV]	51	서명		
DATE Wednesday, July 16, 2008		Sheet 3 of 3		



본 자료를 영수함으로써, 본 자료의 내용을 귀사의 사전 승인 없이는 비밀로 취급 하겠으며 위반시 손해를 배상한다. 본 자료에 관한 모든 권리는 귀사에 유보되어 있음을 확인한다.