

DE

GT7.2x00, GT7.3x00 Multifunktionales RFID Terminal

Die multifunktionell einsetzbaren Terminals GT7.2x00 und GT7.3x00 ermöglichen durch die Ausführung einer jeweiligen App auf dem Gerät unter anderem die Steuerung von Drehkreuzen und Türen (Access App), die Anzeige von Schrankinformationen oder Besucherinformationen (Info App) oder die zeitgesteuerte Steuerung von Geräten wie Solarien bzw. Whirlpools (Time App).

Benutzer identifizieren sich mit deren persönlichen Datenträgern über RFID (Radio Frequency Identification), NFC (Near Field Communication) oder Funkschnittstelle am integrierten Leser. Die übersichtliche Oberfläche des Touch-Displays begleitet den Anwender durch die verschiedenen, klar strukturierten Ebenen. Die verschiedenen Ausführungsarten erlauben einen flexiblen Einsatz des Terminals. Die GT7 Terminals sind sowohl für den Einsatz in Innen- als auch geschützten Außenbereichen geeignet.



EN

GT7.2x00, GT7.3x00 Multifunctional RFID Terminal

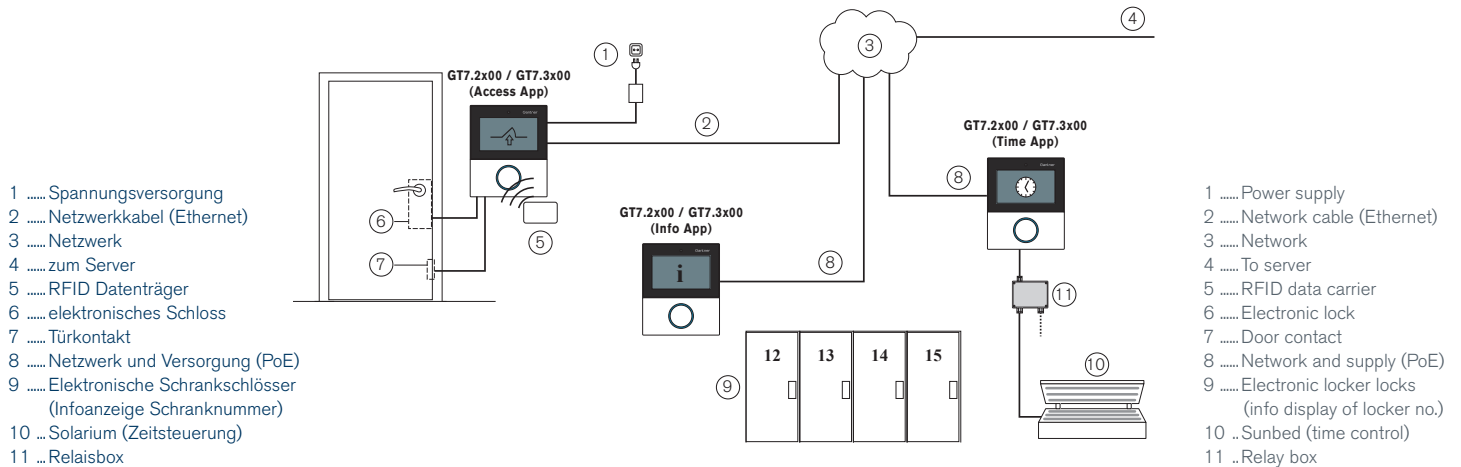
The multipurpose configurable GT7.2x00 and GT7.3x00 terminals allow different functions to be implemented through the installation of various apps on the device. The functions available include the control of turnstiles and doors (Access App), the display of locker information or visitor information (Info App), or the timed control of devices such as solariums or spas (Time App).

Users identify themselves at the integrated reader using their personal data carriers and wireless transmission via RFID (Radio Frequency Identification), NFC (Near Field Communication) or wireless interface. The ultra-clear touchscreen interface intelligently guides the user through the various clearly structured levels. The range of executable apps allow the flexible use of the terminal. The GT7 terminals are suitable for both indoor and protected outdoor use.



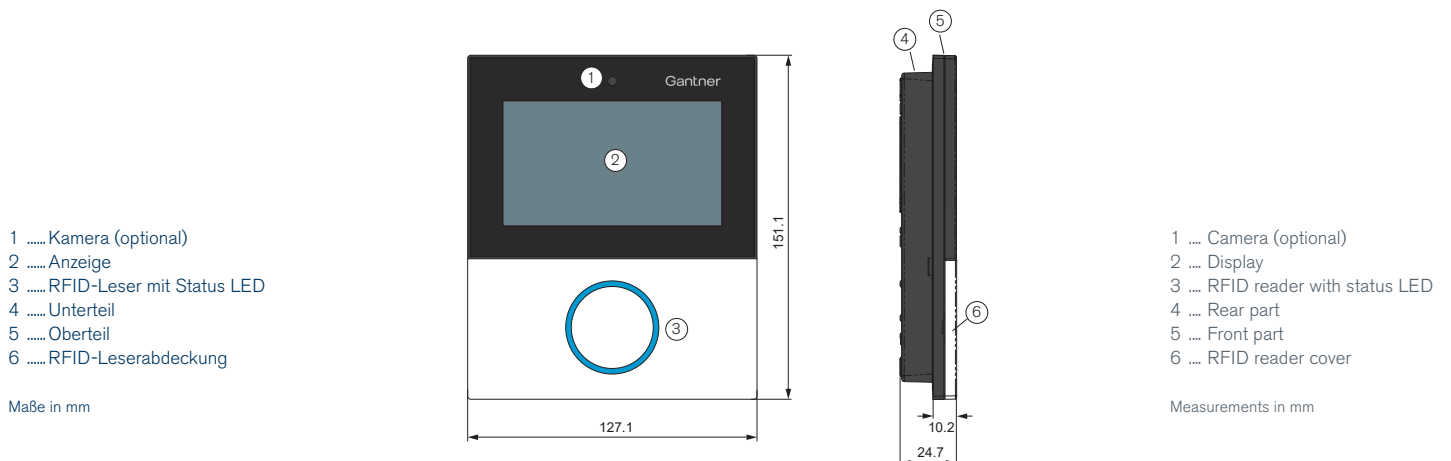
Typische Anwendung

Typical Application



Geräte Merkmale und Abmessungen

Device Features and Dimensions



Technische Daten

Nennspannung	- Netzgerät: - PoE:	DC 24 V (LPS/SELV) PoE konf. zu IEEE 802.3af, Leistungsklasse 0
Zul. Spannungsbereich	- Netzgerät: - PoE:	DC 10 - 26 V (LPS/SELV) DC 36 - 57 V
Stromaufnahme	- Netzgerät: - PoE:	900 mA 300 mA
Nennleistung:		10 W
Ausgangsstrom	- Vout 24V: - Vout 5V:	max. 300 mA max. 300 mA
Datenspeicher:		Flashspeicher für Konfigurations- und Buchungsdaten, Hintergrundbild, sowie Bilder für Werbeanzeigen.
Interne Uhr:		Zeiterhalt 1 Stunde
Lesertyp	- GT7.x300: - GT7.x500:	- LEGIC prime, LEGIC advant - MIFARE: Classic (1k und 4k), Ultralight®, DESFire EV1® und EV2® - ISO 15693 - Gantner.Connect
Frequenz Lesefeld	- RFID: - Funkschnitt:	13,56 MHz 2,4 GHz
Max. Sendeleistung	- RFID: - Funkschnitt:	500 mW 3,7 dBm (2,344 mW)
Lesereichweite:		2 - 8 cm (je nach Datenträger)
WLAN Standard:		IEEE 802.11b/g/n
Anzeigeelemente/Signalisierung	- Anzeige:	4,3" Farbdisplay mit kapazitivem Touchscreen, 16,7 Millionen Farben, Auflösung 480 x 272 Pixel, sichtbarer Bereich 95,04 x 53,86 mm LED Farbtring, verschiedene Farben Lautsprecher
	- RFID-Leser: - Akustischer Signalgeber:	
Sensoren:		- Kamera mit 5 Megapixel, RGB (GT7.3x00) - Mikrophon (GT7.3x00)
Signaleingang		1 x Optokoppler (Funktion konfigurierbar)
- Eingangsspannung:		DC 0 bis 30 V ($U_{Low} < 2 V$, $U_{High} > 6 V$)
Signalausgang		GT7.2x00 1 x Relais, GT7.3x00 2 x Relais (NO, Funktion/Zeiterhalten konfig.)
- Schaltungsspannung DC:		max. 30 V (SELV)
- Schaltungsspannung AC:		max. 15 V (SELV)
- Dauerstrom:		max. 1,8 A
- Schaltleistung:		max. 54 W, 27 VA
Host-Schnittstelle:		- Ethernet 10/100 MBit/s, IPv4 und IPv6 - WLAN (bei GT7.3x00)
Leserschnittstellen (GT7.3x00):		- RS-232 (Barcode) - RS-485 (Gantner Erweiterungsbus) - Wiegand
Anschluss:		Schraubklemmen, 0,5 bis 1,5 mm
Softwareintegration:		- JSON Schnittstelle - Generation 6 Kompatibilitätsadapter (eingeschränkte Funktionen)
Gehäuse - Unter-/Oberteil:		Kunststoff PC schwarzgrau
- Leserabdeckung:		Kunststoff PC In-mould Technologie
- Front:		gehärtetes Glas
Abmessungen:		127,1 x 151,1 x 24,7 mm
Gewicht:		370 g
Zul. Umgebungstemperatur:		-10 bis +50 °C
Lagertemperatur:		-25 bis +70 °C
Schutzart:		IP 52 (eingebauter Zustand)
Schutzklasse:		III (Schutz durch Kleinspannung)
Zulassungen		CE
Umweltklasse in Anl. an VdS 2110:		III (Bedingungen im Freien, witterungsgeschützt)

Installations- und Bedienungsanleitung

Weitere Informationen zum GT7.2x00 und GT7.3x00 z. B. Datenblätter oder die CE-Konformitätserklärung finden Sie auf der GANTNER Internetseite unter folgendem Link:



https://www.gantner.com/de/downloads-gt7-x500_1k3rfp49s2

Technical Data

Nominal voltage	- Power supply: - PoE:	DC 24 V (LPS/SELV) PoE conf. to IEEE 802.3af, performance class 0
Permitted voltage range	- Power supply unit: - PoE:	DC 10 - 26 V (LPS/SELV) DC 36 - 57 V
Input current	- Power supply: - PoE:	900 mA 300 mA
Nominal power consumption:		10 W
Output current	- Vout 24V: - Vout 5V:	max. 300 mA max. 300 mA
Data storage:		Flash memory for configuration and booking data, wallpaper, and advertisement pictures.
Internal clock:		Time saved 1 hour
Reader type	- GT7.x300: - GT7.x500:	- LEGIC prime, LEGIC advant - MIFARE: Classic (1k and 4k), Ultralight®, DESFire EV1® and EV2® - ISO 15693 - Gantner.Connect
Reading field frequ.	- RFID: - Wireless int:	13.56 MHz 2.4 GHz
Max. transm. power	- RFID: - Wireless int:	500 mW 3.7 dBm (2.344 mW)
Reading range:		2 - 8 cm (depending on the data carrier)
WLAN standard:		IEEE 802.11b/g/n
Display elements/signaling	- Display:	4.3" color display with capacitive touch-screen, 16.7 million colors, resolution 480 x 272 px, visible area 95.04 x 53.86 mm LED color ring, different colors Speaker
	- RFID reader: - Acoustic signaling:	
Sensors:		- 5 megapixel RGB camera (GT7.3x00) - Microphone (GT7.3x00)
Signal input		1 x optocoupler (function configurable)
- Input voltage:		DC 0 to 30 V ($U_{Low} < 2 V$, $U_{High} > 6 V$)
Signal output		GT7.2x00 1 x relay, GT7.3x00 2 x relays (NO, function/timing configurable)
- Circuit voltage DC:		max. 30 V (SELV)
- Circuit voltage AC:		max. 15 V (SELV)
- Continuous current:		max. 1.8 A
- Switching capacity:		max. 54 W, 27 VA
Host interface:		- Ethernet 10/100 Mbps, IPv4 and IPv6 - WLAN (with GT7.3x00 variant)
Reader interfaces (GT7.3x00):		- RS-232 (barcode) - RS-485 (Gantner expansion bus) - Wiegand
Connection:		Screw terminals, 0.5 - 1.5 mm
Software integration:		- JSON interface - Generation 6 compatibility adapter (limited functions)
Housing - Front/rear part:		Plastic PC black gray
- Reader cover:		Plastic PC In-mould technology
- Display:		Hardened glass
Dimensions:		127.1 x 151.1 x 24.7 mm (5.0 x 5.9 x 0.97")
Weight:		370 g (13 oz)
Permitted ambient temperature:		-10 to +50 °C (+14 to +122 °F)
Storage temperature:		-25 to +70 °C (-13 to +158 °F)
Protection type:		IP 52 (installed state)
Protection class:		III (Safety Extra-Low Voltage)
Compliances:		CE
Environment class based on VdS 2110:		III (outdoor conditions, weather protected)

Installation and Operating Instructions

Further information about the GT7.2x00 and GT7.3x00, e.g., the datasheet and CE declaration of conformity, is available on the GANTNER website via the following link:



https://www.gantner.com/en/downloads-gt7-x500_1k3rfp49s2

Sicherheitshinweise

- Die Installation und Wartung dieses Gerätes darf nur durch geschultes, fachkundiges Personal erfolgen.
- Die geltenden Sicherheits- und Unfallverhütungsvorschriften sind zu beachten.



- Schutzeinrichtungen dürfen nicht entfernt werden.
- Beachten Sie die im Datenblatt angegebenen technischen Daten des Geräts.
- Vor Arbeiten am Gerät oder Montage/Demontage muss das Gerät spannungsfrei geschaltet werden.

Die GT7 Terminals sind für die Montage auf einer ebenen, glatten Fläche vorgesehen. Sie können aufputz oder halbversenkt in einem Wandausschnitt montiert werden. Weiters können die Terminals auch halbversenkt in einer Tischplatte installiert werden.

Empfohlene Montagehöhe gemessen bis zur Displaymitte = 1,3 m.

Die Montage ist für das GT7.2x00 und das GT7.3x00 identisch.

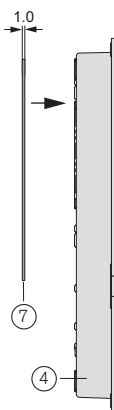
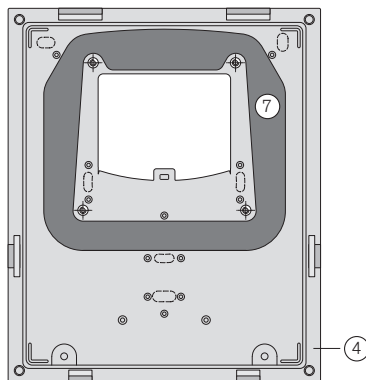
Montage des Unterteils

Wird das GT7 im Außenbereich oder an einem Ort montiert, der nicht vor Tropfwasser geschützt ist, muss die Wanddichtung (7) verwendet werden.

1. Ziehen Sie die Schutzfolie von der Rückseite der Dichtung ab.
2. Kleben Sie die Wanddichtung wie im Bild gezeigt auf der Rückseite des Unterteils auf. Achten Sie darauf, dass die Dichtung zwischen den Kuppen des Gehäuses flach aufliegt.

4Unterteil
7Wanddichtung

Maße in mm



1. Remove the protective foil from the back of the wall gasket.
2. Stick the wall gasket onto the back of the rear part as shown in the picture to the left. Ensure that the gasket sits flat between the domes of the housing.

4Rear part
7Wall seal

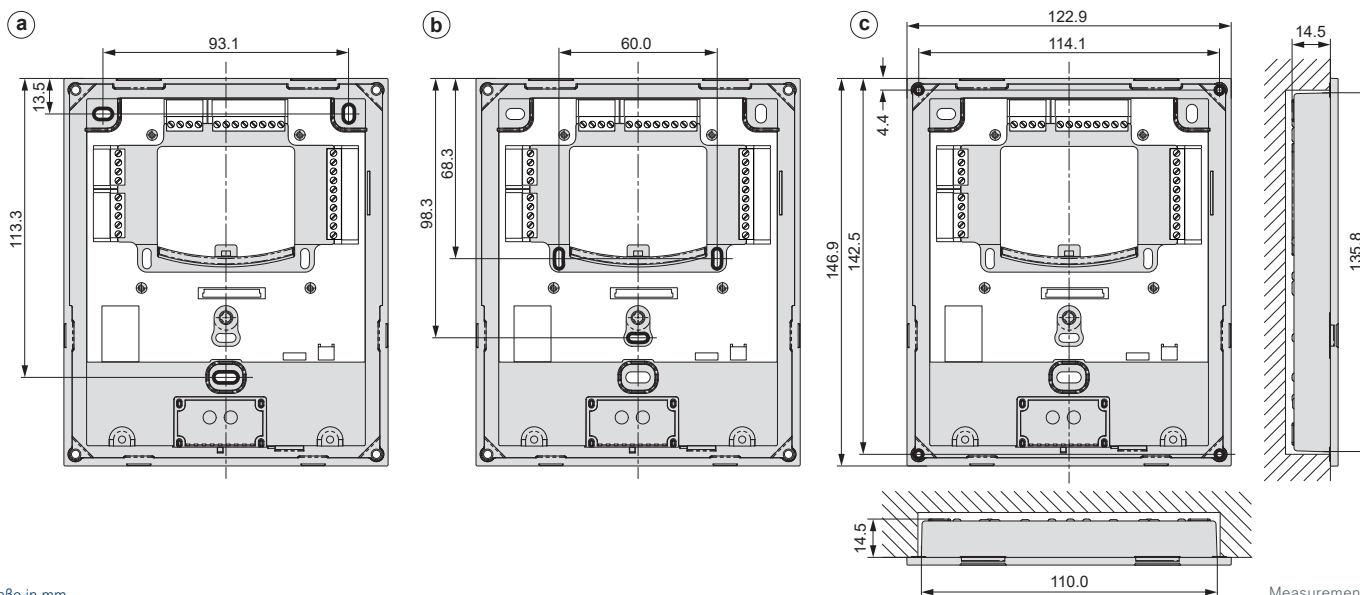
Measurements in mm

3. Bohren Sie zur Befestigung des Unterteils die entsprechenden Befestigungslöcher in der Wand oder Tischplatte. Folgende 3 Möglichkeiten stehen zur Auswahl:

- a) Aufputzmontage ohne UP-Dose (3 Bohrungen).
- b) Montage auf eine Standard 60 mm UP-Dose (3 Bohrungen).
- c) Halbversenkter Einbau (Ausschnitt ca. 110 x 136 mm und 4 Bohrungen).

3. To mount the rear part, drill the appropriate mounting holes in the wall or desk top. The following 3 options are available:

- a) Surface mounting without flush-mounted box (3 holes).
- b) Mounting on a standard 60 mm flush-mounted box (3 holes).
- c) Semi-flush mounting (approx. 110 x 136 mm cutout and 4 holes).



Maße in mm

Measurements in mm

4. Setzen Sie das Unterteil auf die Bohrungen und führen Sie dabei die Anschlusskabel durch die mittlere Öffnung im Unterteil.
5. Schrauben Sie das Unterteil auf die Wand oder in die Tischplatte.

4. Align the rear part with the mounting holes while guiding the connection cables through the central opening in the rear part.
5. Screw the rear part onto the wall or into the desk top.

Safety Instructions

- The installation and maintenance of this device must be performed by trained, qualified personnel.
- All applicable safety and accident prevention regulations must be observed.



- Safety devices must not be removed.
- Please observe the technical data of the device specified in this datasheet.
- The device must be disconnected from the power supply prior to installation, assembly, or disassembly.

The GT7 terminals are designed for mounting onto a flat, smooth surface. They can be surface mounted or semi-flush mounted in a wall cutout or, alternatively, the terminals can be semi-flush mounted in a desk top.

Recommended mounting height: 1.3 m to middle of device display.

The mounting procedure is identical for the GT7.2x00 and the GT7.3x00.

Mounting the Rear Part

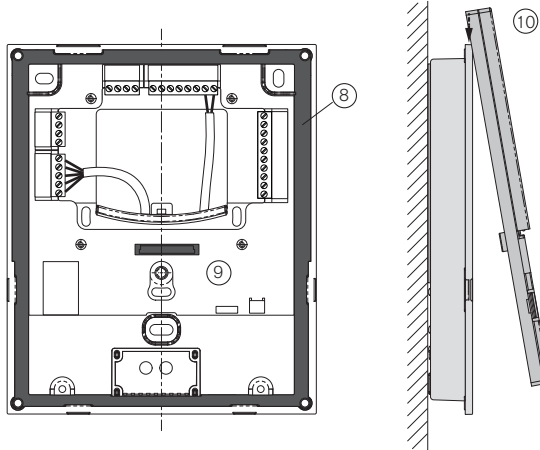
If the GT7 are being installed in an outdoor area or another location that is not protected against dripping water, the wall gasket (7) must be used.

Befestigung des Oberteils

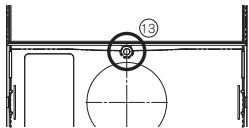
In diesem Abschnitt wird beschrieben, wie die Montage durch Aufstecken des Oberteils und der RFID-Leserabdeckung abgeschlossen wird. Bevor Sie diese Schritte ausführen, schließen Sie zuerst die Anschlusskabel an. Lesen Sie dazu die Hinweise in Abschnitt "Elektrischer Anschluss" auf Seite 5.

ACHTUNG! Elektrischer Schlag. Der Anschluss muss im spannungslosen Zustand erfolgen.

HINWEIS! Achten Sie darauf, dass die Elektronik und Printplatte des GT7 bei der Montage nicht beschädigt oder verkratzt wird.



1. Kontrollieren Sie, dass die am inneren Rand des Oberteils eingelegte Dichtung (8) und der zentrale Verbindungsstecker (9) sauber und unbeschädigt sind.
ACHTUNG! Benutzen Sie keine Flüssigkeiten zur Reinigung.
2. Haken Sie das Oberteil mit den 2 Laschen an der Oberseite des Unterteils ein (10).
3. Klappen Sie das Oberteil auf das Unterteil (11).
4. Drücken Sie das Oberteil mit leichtem Druck auf das Unterteil, bis es in den Laschen um den Rand des Unterteils einrastet (12). Üben Sie nicht zu viel Druck aus. Sollte das Aufstecken nicht ohne starken Kraftaufwand möglich sein, kontrollieren Sie die Laschen und den zentralen Verbindungsstecker und wiederholen Sie den Vorgang.
HINWEIS! Mit diesem Prozess wird auch das Oberteil mit dem Unterteil elektrisch über den zentralen Verbindungsstecker (9) verbunden.
HINWEIS! Das Oberteil muss bündig mit dem Unterteil abschließen (siehe rechtes Bild oben) und festen Halt haben.
5. Drehen Sie die Befestigungsschraube (13) in das Oberteil, um dieses fest mit dem Unterteil zu verbinden.



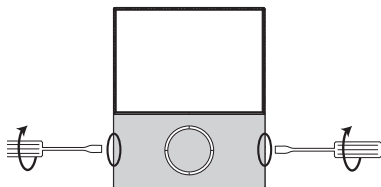
6. Stecken Sie die RFID-Leserabdeckung (6) auf das Oberteil auf. Es rastet in 3 Laschen ein.
HINWEIS! Die Leserabdeckung muss bündig mit dem Oberteil abschließen und festen Halt haben.

Öffnen des Gehäuses

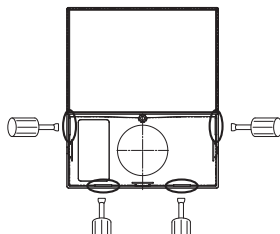
Sollte das Gehäuse z. B. zur Verkabelungsänderung oder für Servicezwecke geöffnet werden müssen, gehen Sie wie folgt vor:

1. Lösen Sie die RFID-Leserabdeckung mit einem Schlitz-Schraubendreher an den 2 seitlichen Laschen und nehmen Sie die Abdeckung ab.
2. Drücken Sie an den vier im folgenden Bild gekennzeichneten Schlitz im Gehäuseoberteil die Ränder nach außen, so dass sich die Laschen darunter lösen und nehmen Sie das Oberteil vom Unterteil ab.

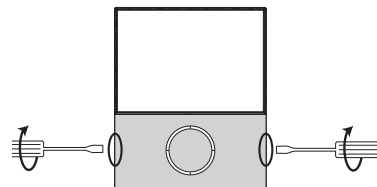
RFID-Leserabdeckung lösen



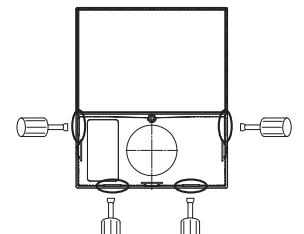
Oberteil lösen



Release RFID reader cover



Release front part

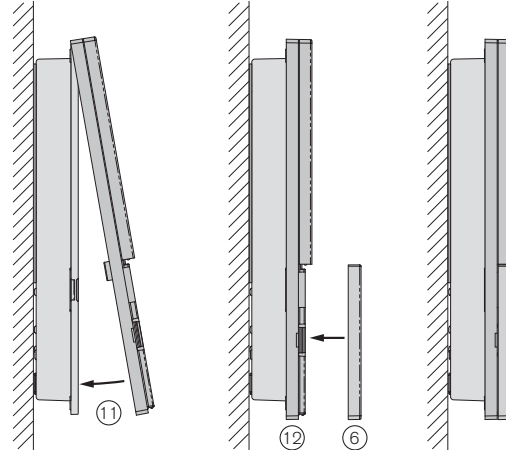


Attaching the Front Part

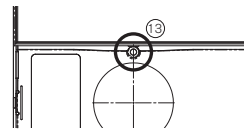
This section describes how to complete the installation by attaching the front part and RFID reader cover. Before completing these steps, first connect the connection cables. For more information, read the "Electrical Connections" section on page 5.

CAUTION! Electrical shock. The electrical connections must be made in a de-energized state.

NOTE! Make sure that the electronics and printed circuit board of the GT7 are not damaged or scratched during assembly.



1. Check that the gasket (8), which is inserted in the inner edge of the front part, and the central connector (9) are clean and undamaged.
CAUTION! Do not use liquids for cleaning.
2. Hook the 2 tabs of the front part over the top of the rear part (10).
3. Swing the front part forward onto the rear part (11).
4. Gently press the front part onto the rear part until it snaps into the tabs around the edge of the rear part (12). Do not exert too much pressure. If the front part cannot be attached without great effort, check the tabs and the central connector and repeat the process.
NOTE! Through this process, the front part is electrically connected to the rear part via the central connector (9).
NOTE! The front part must sit flush with the rear part (see picture above) and be securely attached.
5. Screw the fixing screw (13) into the front part to firmly attach it to the rear part.



6. Attach the RFID reader cover (6) to the front part. It locks into place via 3 tabs.

NOTE! The reader cover must sit flush with the front part and be securely attached.

Opening the housing

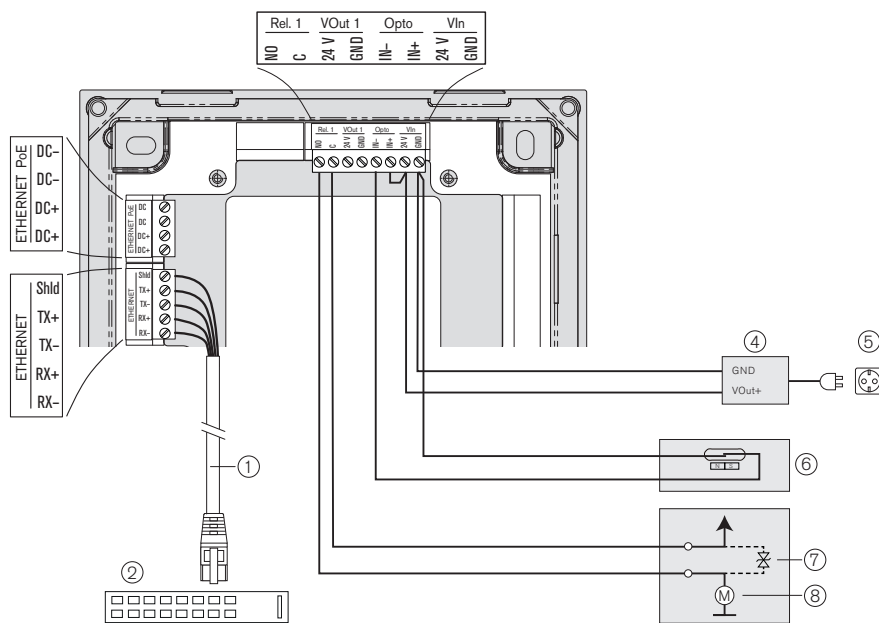
Should the housing need to be opened, e.g., for cabling modifications or servicing, proceed as follows:

1. Release the RFID reader cover using a flat-blade screwdriver on the 2 side tabs and remove the cover.
2. On the 4 slots in the front part as indicated in the picture below right, press the edges outwards so that the tabs underneath release and remove the front part from the rear part.



ACHTUNG! Elektrischer Schlag. Trennen Sie immer die Versorgungsspannung, bevor Sie elektrische Verbindungen ändern.

Anschlussbeispiel GT7.2x00

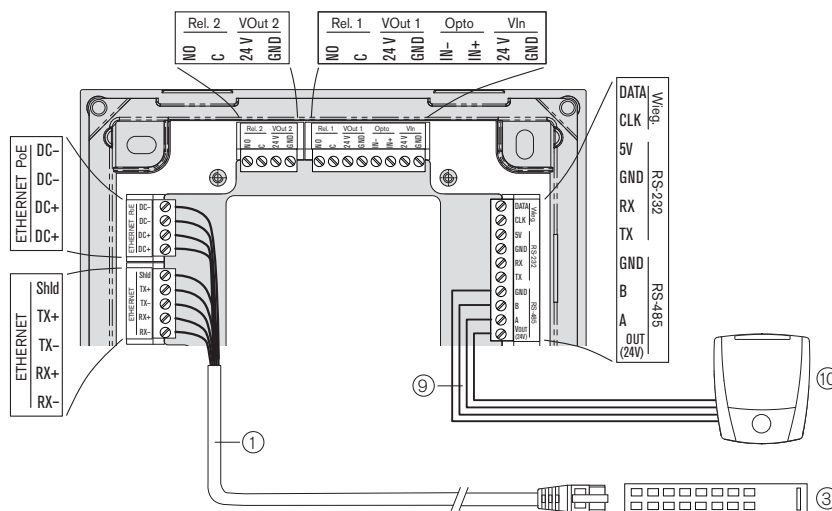


Connection example GT7.2x00



CAUTION! Electrical shock. Always disconnect the power supply before altering electrical connections.

Anschlussbeispiel GT7.3x00



Connection example GT7.3x00

- 1Netzwerk (TCP/IP)
- 2Ethernet-Switch
- 3PoE-Switch
- 4Netzteil
- 5Netzspannungsanschluss
- 6Elektrischer Rückmeldekontakt
- 7Freilaufdiode
- 8Motorsteuerung mit externer Versorgung
- 9Leserschnittstelle
- 10 ...busfähiger, externer Leser (z. B. GAT SR 7xxx oder GAT SLR 7xxx Serien)

- 1Network (TCP/IP)
- 2 Ethernet switch
- 3 PoE switch
- 4 Power supply
- 5 Mains voltage connection
- 6 Electric feedback contact
- 7 Freewheeling diode
- 8 Motor control with external supply
- 9 Reader interface
- 10 ...Bus-capable, external readers (e.g., GAT SR 7xxx or GAT SLR 7xxx Series)

Netzwerk (Ethernet)

Verbinden Sie das Ethernet-Kabel an einem eigenen Port des Netzwerk-Switch. Der für alle Ethernet-Verbindungen empfohlene Kabeltyp ist min. CAT 5 (STP) für 100 MBit. Die Aderfarben sind wie folgt:

Klemme	Signal	Aderfarbe TIA-568A	Aderfarbe TIA-568B
RX-	Empfangssignal RX-	grün	orange
RX+	Empfangssignal RX+	grün/weiß	orange/weiß
TX-	Sendesignal TX-	orange	grün
TX+	Sendesignal TX+	orange/weiß	grün/weiß
Shld	Schirm	-	-
DC+	PoE Versorgung +	blau/weiß	blau/weiß
DC+	PoE Versorgung +	blau	blau
DC-	PoE Versorgung -	braun/weiß	braun/weiß
DC-	PoE Versorgung -	braun	braun

Network (Ethernet)

Connect the Ethernet cable to a separate port on the network switch. The recommended cable type for all Ethernet connections is min. CAT 5 (STP) for 100 Mbps. The wire colors are as follows:

Terminal	Signal	Wire Color TIA-568A	Wire Color TIA-568B
RX-	Receive signal RX-	green	orange
RX+	Receive signal RX+	green/white	orange/white
TX-	Send signal TX-	orange	green
TX+	Send signal TX+	orange/white	green/white
Shld	Shield	-	-
DC+	PoE Supply +	blue/white	blue/white
DC+	PoE Supply +	blue	blue
DC-	PoE Supply -	brown/white	brown/white
DC-	PoE Supply -	brown	brown

Empfohlene Kabel / Leitungslängen für Ethernet

- Geschirmte und verdrehte Datenleitung (Empfehlung min. CAT 5).
- Versorgungsspannung über 2 Adernpaare
- Leitungslänge max. 100 m.

Spannungsversorgung

Beim GT7 Terminal kann die Versorgungsspannung von einem Netzgerät geliefert werden (LPS und SELV - Limited Power Source und Sicherheitskleinspannung). Es besteht außerdem die Möglichkeit, anstelle des Netzgeräts die Versorgung über Ethernet zu nutzen (PoE).

Anschluss von Peripheriegeräten (z. B. externer Leser)

Bei dem GT7.3x00 Terminal können externe Geräte angeschlossen werden. Dazu steht eine RS-232, eine RS-485 und eine Wiegand-Schnittstelle zur Verfügung.

- **RS-485:** Anschluss externer, busfähiger Leser der Serie GAT SR 7xxx und GAT SLR 7xxx.

Gruppe	Klemme	Signal
	VOut	Versorgungsspannung für Peripheriegerät (DC 24 V)
RS-485	A	Datenleitung A
	B	Datenleitung B
	GND	Masse

- **RS-232:** Anschluss externer Geräte wie z. B. Barcodescanner

Gruppe	Klemme	Signal
	5V	DC 5 V RS-232
RS-232	GND	Masse
	RX	Sendeleitung
	TX	Empfangsleitung

- **Wiegand:** Anschluss externer Leser mit Wiegand-Protokoll

Gruppe	Klemme	Signal
Wieg.	DATA	Daten
	CLK	Takt

Relaisausgänge

Relaisausgänge (1 bei GT7.2x00, 2 bei GT7.3x00) für die Aktivierung von externen Komponenten wie elektronischen Türöffnern. Funktion und Zeitverhalten der Relais sind konfigurierbar. Freilaufdiode verwenden (falls notwendig, siehe Abbildung Seite 5) und maximal zulässige Schaltspannungen und Ströme beachten (siehe technische Daten). Angeschlossene Elemente müssen die betreffenden Sicherheitsstandards erfüllen (IEC 60950-1 oder IEC 62368-1). Der Versorgungsausgang Vout 1 (24 V Gleichspannung) kann für die Versorgung der externen Komponenten verwendet werden, sofern die Leistungsdaten eingehalten werden (siehe technische Daten Seite 2).

Gruppe	Klemme	Signal
Rel. 1/2	NO	Schließkontakt
	C	Common
	24V	Spannungsversorgung für ext. Komponenten (DC 24 V, max. 300 mA)
VOut 1/2	GND	Masse für Spannungsversorgung

Optokopplereingang

Ein potentialfreier Eingang zur Statuserfassung. Funktion und Zeitverhalten des Optokopplers sind konfigurierbar. Zur Aktivierung eines Eingangs muss Spannung angelegt werden. Die Spannung kann von der GT7 Versorgung abgenommen werden oder von einer externen Quelle stammen. Beachten Sie die max. zulässigen Eingangsspannungen und -ströme (siehe technische Daten). Angeschlossene Elemente müssen die betreffenden Sicherheitsstandards erfüllen (IEC 60950-1 oder IEC 62368-1).

Gruppe	Klemme	Signal
Opto	IN+	Status Eingang +
	IN-	Status Eingang -

Recommended cabling / cable lengths for Ethernet

- Shielded and twisted data cable (min. CAT. 5 recommended).
- Supply voltage via 2 wire pairs.
- Cable length max. 100 m.

Power supply

For the GT7 terminal, voltage can be supplied by a separate power supply (LPS and SELV - Limited Power Source and Safety Extra-Low Voltage) or, alternatively, it is possible to supply the device via Ethernet (PoE) instead of using a separate power supply.

Connection of peripheral devices (e.g., external reader)

Peripheral devices can be connected to the GT7.3x00 terminal. An RS-232, RS-485, and a Wiegand interface are available for this purpose.

- **RS-485:** Connection of external, bus-compatible readers of the series GAT SR 7xxx and GAT SLR 7xxx.

Group	Terminal	Signal
	VOut	Supply voltage for peripheral device (DC 24 V)
RS-485	A	Data line A
	B	Data line B
	GND	Ground

- **RS-232:** Connection of external devices, e.g., barcode scanner

Group	Terminal	Signal
	5V	DC 5 V RS-232
RS-232	GND	Ground
	RX	Send signal
	TX	Receive signal

- **Wiegand:** Connection of external readers with Wiegand protocol

Group	Terminal	Signal
Wieg.	DATA	Data
	CLK	Clock

Relay outputs

Relay outputs (1 on GT7.2x00, 2 on GT7.3x00) for activation of external components such as electronic door openers. The function and timing of the relays are configurable. Use a freewheeling diode (see figure on page 5 if required) and observe the maximum permissible switching voltages and currents (see technical data). Connected components must comply with the relevant safety standards (IEC 60950-1 or IEC 62368-1). Supply output Vout 1 (24 V DC) can be used to supply the external components provided that the performance data is maintained (see Technical Data on page 2).

Group	Terminal	Signal
Rel. 1/2	NO	Normally open contact
	C	Common
	24V	Power supply for external components (DC 24 V, max. 300 mA)
VOut 1/2	GND	Ground for power supply

Optocoupler input

One potential-free input provided for status acquisition. The function and timing of the optocoupler are configurable. Voltage must be applied to activate the input, which can be taken from the GT7 supply or supplied by an external source. Observe the maximum permissible input voltages and currents (see technical data). Connected components must comply with the relevant safety standards (IEC 60950-1 or IEC 62368-1).

Group	Terminal	Signal
Opto	IN+	Status input +
	IN-	Status input -

Konfiguration

Die GT7 Terminals werden mit vorinstallierter Basis Access App ausgeliefert. Nach der Montage und dem elektrischen Anschluss kann jedes Terminal mit dieser App betrieben oder, falls gewünscht, eine andere App geladen werden, um die gewünschte Funktion zu aktivieren. Weiters kann jede App entsprechend der gewünschten Anwendung konfiguriert werden.

Der App Download und Konfiguration erfolgt in der G7 Connect oder über das in den GT7 Terminals integrierte Webinterface.

G7 Connect

- Öffnen Sie einen Webbrowser auf einem PC oder mobilen Gerät und rufen Sie folgende Adresse auf:
https://gantner.cloud
- Loggen Sie sich mit ihrem Benutzernamen und Passwort in G7 Connect ein.
- Sie sehen Ihre Terminals, die ihr Vertriebspartner oder GANTNER für Sie angelegt hat. Alternativ können Sie auch Terminals eigenständig hinzufügen.
- Wählen Sie hier für Ihre Terminals die gewünschten Apps aus und bearbeiten Sie deren Konfiguration.
- Bei Abschluss der Konfiguration werden Apps und Konfigurationen automatisch in Ihre GT7 Terminals geladen. Die Terminals müssen dafür online und gestartet sein (Spannungsversorgung angeschlossen).

Webinterface

- Öffnen Sie einen Webbrowser auf einem PC oder mobilen Gerät und tragen sie im Adressfeld die IP Adresse des Gerätes ein.
- Melden Sie sich mit ihrem Benutzernamen und Passwort an. Der Standard-Benutzername lautet admin, das Standard-Passwort ist GAT.
- Wählen Sie die für Ihr Terminal gewünschte App aus (insofern für die App genügend Lizenzpunkte vorhanden sind) und bearbeiten Sie deren Konfiguration.

Nähere Informationen zur Konfiguration und über die Apps finden Sie im Handbuch des GT7.2x00 and GT7.3x00.

Bestellhinweise

Beschreibung	Art.Nr.
GT7.2x00 Multifunktionales RFID Terminal, mit Access App (andere Apps siehe G7 Device License Point), Farb-Touchscreen, Ethernet, PoE, 1 Relaisausgang, 1 Statureingang	
GT7.2300 LEGIC advant RFID-Leser	1100595
GT7.2500 ISO 14443 (MIFARE®) und ISO 15693 RFID-Leser	919128
GT7.3x00 Multifunktionales RFID Terminal, mit Access App (andere Apps siehe G7 Device License Point), Farb-Touchscreen, Ethernet, PoE, 2 Relaisausgänge, 1 Statureingang, Wiegand-, RS-232, RS-485 und WLAN Schnittstellen	
GT7.3300 LEGIC advant RFID-Leser	1100596
GT7.3500 ISO 14443 (MIFARE®) und ISO 15693 RFID-Leser	919229
GT7b.2000 Fingerabdrucklesermodul für das GT7.2x00 und GT7.3x00	982936
G7 Device Licence Point Lizenzpunkt für Apps (Time, Info, ...), um die gewünschte Funktion des Terminals zu aktivieren	1101025
GAT NET.Power Supply 100-240V / VI Netzteil zur Spannungsversorgung des GT7.2x00 und GT7.3x00	692833
GAT NET.Power Cord EU	494181
GAT NET.Power Cord UK	494282
GAT NET.Power Cord AUS	511474
GAT NET.Power Cord US	636835
GAT NET.Power Cord IND Netzkabel für verschiedene Steckersysteme	636734

Configuration

The GT7 terminals are delivered with the preinstalled base Access App. After installing a terminal and completing the electrical connections, the terminal can be operated with the Access App or another app can be loaded into the terminal to implement the desired function. Furthermore, each app can be configured according to the desired application.

The download and configuration of apps takes place in the G7 Connect or via the web interface integrated in the GT7 terminals.

G7 Connect

- Open a web browser on a computer or mobile device and enter the following address:
https://gantner.cloud
- Log in to G7 Connect with your username and password.
- All your terminals that your sales partner or GANTNER has created for you are displayed. You can also add terminals manually.
- Select the desired apps for your terminals and edit their configuration settings.
- When the configuration is complete, the configured apps are automatically loaded into your GT7 terminals. The terminals must be online and started (power supply connected).

Web Interface

- Open a web browser on a PC or mobile device and enter the IP address of the device into the address field.
- Log in with your username and password. The default username is admin and the default password is GAT.
- Select the desired app for your terminal (provided there are enough license points for the app) and edit its configuration.

For more information regarding apps and the configuration process, refer to the user manual of the GT7.2x00 and GT7.3x00 terminals.

Order Information

Description	Part No.
GT7.2x00 Multi-functional RFID terminal, with Access App (for other apps, see G7 Device License Point), color touchscreen, Ethernet, PoE, 1 relay output, 1 status input	
GT7.2300 LEGIC advant RFID reader	1100595
GT7.2500 ISO 14443 (MIFARE®) and ISO 15693 RFID reader	919128
GT7.3x00 Multi-functional RFID terminal, with Access App (for other apps, see G7 Device License Point), color touchscreen, Ethernet, PoE, 2 relay outputs, 1 status input, Wiegand, RS-232, RS-485, and WiFi interfaces	
GT7.3300 LEGIC advant RFID reader	1100596
GT7.3500 ISO 14443 (MIFARE®) and ISO 15693 RFID reader	919229
GT7b.2000 Fingerprint module for the GT7.2x00 and GT7.3x00	982936
G7 Device License Point License point for G7 terminals to activate the desired app functionality (Time, Info, ...)	1101025
GAT NET.Power Supply 100-240V / VI Power supply for supplying the GT7.2x00 and GT7.3x00	692833
GAT NET.Power Cord EU	494181
GAT NET.Power Cord UK	494282
GAT NET.Power Cord AUS	511474
GAT NET.Power Cord US	636835
GAT NET.Power Cord IND Power supply cable suitable for different power plug standards	636734

Software-Lizenz Information

Anmerkung zur Freien Software

Dieses Produkt enthält freie Software. Informationen über die verwendete Software und die entsprechenden Lizenzen finden Sie auf der integrierten Weboberfläche des Geräts.

HAFTUNGSAUSSCHLUSS

Die Veröffentlichung der in diesem Produkt enthaltene Open-Source Software erfolgt in der Hoffnung, dass sie von Nutzen sein wird, aber OHNE IRGENDNEINE GARANTIE, sogar ohne die implizierte Garantie von MARKTREIFE oder der VERWENDBARKEIT FÜR EINEN BESTIMMTEN ZWECK. Weitere Informationen finden Sie in den entsprechenden Lizenztexten.

SCHRIFTLICHES ANGEBOT





Die in diesem Gerät enthaltene Software enthält urheberrechtlich geschützte Software, die unter der GPL lizenziert ist. Eine Kopie dieser Lizenz ist in der eingebetteten Weboberfläche des Geräts enthalten. Sie können für einen Zeitraum von drei Jahren nach der letzten Lieferung des Geräts den kompletten Source-Code von uns erhalten. Unsere internen Handling- und Versandkosten dafür trägt der Empfänger.

Bitte senden Sie die Geräte-Artikelnummer, Seriennummer, Firmware-Revision und Ihre Kontaktdaten (Name, Adresse, Ort, Staat und E-Mail-Adresse) an folgende Adresse:

GPL-Konformität, Hardware-Entwicklung
Gantner Electronic GmbH
Montafonerstr. 8
6780 Schruns
Österreich

Dieses Angebot gilt für alle Personen, die diese Information erhalten.

Zulassungen

	<p>Gilt nur für die GT7.x500 FCC INFORMATION (U.S.A.)</p> <p>Dieses Gerät wurde getestet und als mit den Grenzwerten für Digitalgeräte der Klasse B gemäß Teil 15 der FCC-Regularien übereinstimmend befunden. Diese Grenzwerte wurden geschaffen, um angemessenen Schutz gegen Störungen beim Betrieb in Wohngebieten zu gewährleisten. Dieses Gerät erzeugt, verwendet und kann Hochfrequenzenergie abstrahlen und kann – falls nicht in Übereinstimmung mit den Bedienungsanweisungen installiert und verwendet – Störungen der Funkkommunikation verursachen. Allerdings ist nicht gewährleistet, dass es in bestimmten Installationen nicht zu Störungen kommt. Falls diese Ausrüstung Störungen des Radio- oder Fernsehempfangs verursachen sollte, was leicht durch Aus- und Einschalten der Ausrüstung herausgefunden werden kann, wird dem Anwender empfohlen, die Störung durch eine oder mehrere der folgenden Maßnahmen zu beseitigen:</p> <ul style="list-style-type: none"> - Neuausrichtung oder Neuplatzierung der Empfangsantenne(n). - Vergrößern des Abstands zwischen Gerät und Empfänger. - Anschluss des Gerätes an einen vom Stromkreis des Empfängers getrennten Stromkreis. - Hinzuziehen des Händlers oder eines erfahrenen Radio-/Fernsehtechnikers. <p>FCC-Warnhinweis: Jegliche Änderungen oder Modifikationen, die nicht ausdrücklich von der für die Übereinstimmung verantwortlichen Stelle zugelassen sind, können die Berechtigung des Anwenders zum Betrieb des Gerätes erlöschen lassen.</p>
	<p>Gilt nur für die GT7.x500 IC INFORMATION (Kanada)</p> <p>Dieses Gerät erfüllt die Anforderungen nach Industry Canada's licence-exempt RSSs. Der Betrieb unterliegt den folgenden zwei Bedingungen:</p> <ol style="list-style-type: none"> (1) Dieses Gerät darf keine Störungen verursachen; und (2) Dieses Gerät muss alle Störungen akzeptieren, einschließlich solcher, die einen unerwünschten Betrieb des Gerätes verursachen können.
	<p>WARNUNG!</p> <p>Dies ist eine Einrichtung der Klasse A. Diese Einrichtung kann im Wohnbereich Funkstörungen verursachen. In diesem Fall kann vom Betreiber verlangt werden, angemessene Maßnahmen durchzuführen.</p> <p>Dieses Produkt ist in Übereinstimmung mit den folgenden EU-Richtlinien, einschließlich aller zutreffenden Ergänzungen:</p> <ul style="list-style-type: none"> - 2014/53/EU (Funkgeräterichtlinie) - 2011/65/EU (RoHS)
	<p>Dieses Produkt ist in Übereinstimmung mit den folgenden EU-Richtlinien, einschließlich aller zutreffenden Ergänzungen:</p> <ul style="list-style-type: none"> - 2014/53/EU (Funkgeräterichtlinie) - 2011/65/EU (RoHS)
	<p>Das WEEE-Symbol auf einem GANTNER Produkt oder dessen Verpackung weist darauf hin, dass das Produkt nicht mit dem normalen Hausmüll entsorgt werden darf. Sie müssen das so gekennzeichnete Altgerät an entsprechende Sammelstellen zum Recycling elektrischer und elektronischer Geräte übergeben. Das Recycling von Materialien hilft bei der Schonung natürlicher Ressourcen und gewährleistet eine für die menschliche Gesundheit und Umwelt sichere Art der Wiederverwertung. Weitere Informationen zum Recycling eines mit dem WEEE-Symbol gekennzeichneten Geräts erhalten Sie bei Ihrer Stadtverwaltung oder Ihrem Entsorgungsbetrieb.</p>

Software License Information

Free software remark

This product contains free software. Information about the software used and the corresponding licenses can be found at the embedded web-interface of the device.

WARRANTY DISCLAIMER

The open source software contained in this product is distributed in the hope that it will be useful, but WITHOUT ANY WARRANTY; without even the implied warranty of MERCHANTABILITY or FITNESS FOR A PARTICULAR PURPOSE. See the corresponding License texts for more details.

WRITTEN OFFER




The software included in this product contains copyrighted software that is licensed under the GPL. A copy of that license is included in the embedded web-interface of the device. You may obtain the complete corresponding source code from us for a period of three years after our last shipment of this product. Our internal handling and shipping costs shall be borne by the recipient.

Please send the Device Article Number, Serial Number, Firmware Revision, and your contact details (name, address, city, state and e-mail address) to the following address:

GPL Compliance, Hardware Development
Gantner Electronic GmbH
Montafonerstr. 8
6780 Schruns
Austria

This offer is valid to anyone in receipt of this information.

Compliances

	<p>Only valid for the GT7.x500 FCC INFORMATION (U.S.A.)</p> <p>This equipment has been tested and found to comply with the limits for a Class B digital device, pursuant to part 15 of the FCC Rules. These limits are designed to provide reasonable protection against harmful interference in a residential installation. This equipment generates, uses, and can radiate radio frequency energy and, if not installed and used in accordance with the instructions, may cause harmful interference to radio communications. However, there is no guarantee that interference will not occur in a particular installation. If this equipment does cause harmful interference to radio or television reception, which can be determined by turning the equipment off and on, the user is encouraged to try to correct the interference by one or more of the following measures:</p> <ul style="list-style-type: none"> - Reorient or relocate the receiving antenna. - Increase the separation between the equipment and receiver. - Connect the equipment into an outlet on a circuit different from that of which the receiver is connected. - Consult the dealer or an experienced radio/TV technician for help. <p>FCC Warning Statement: [Any] changes or modifications not expressly approved by the party responsible for compliance could void the user's authority to operate the equipment.</p>
	<p>Only valid for the GT7.x500 IC INFORMATION (Canada)</p> <p>This device complies with Industry Canada's licence-exempt RSSs. Operation is subject to the following two conditions:</p> <ol style="list-style-type: none"> (1) This device may not cause interference; and (2) This device must accept any interference, including interference that may cause undesired operation of the device.
	<p>WARNING!</p> <p>This is a Class A device. This device can cause radio interference in the home. In this case, the operator may be required to take appropriate measures.</p> <p>This product is in conformity with the following EU directives, including all applicable amendments:</p> <ul style="list-style-type: none"> - 2014/53/EU (Radio Equipment Directive) - 2011/65/EU (RoHS)
	<p>The WEEE symbol on GANTNER products and their packaging indicates that the corresponding material must not be disposed of with normal household waste. Instead, such marked waste equipment must be disposed of by a designated electronic waste recycling facility. Separating and recycling this waste equipment at the time of disposal will help to conserve natural resources and ensure that it is recycled in a manner that protects human health and the environment. For more information on recycling an item marked with the WEEE symbol, please contact your local city office or your household waste disposal operation.</p>