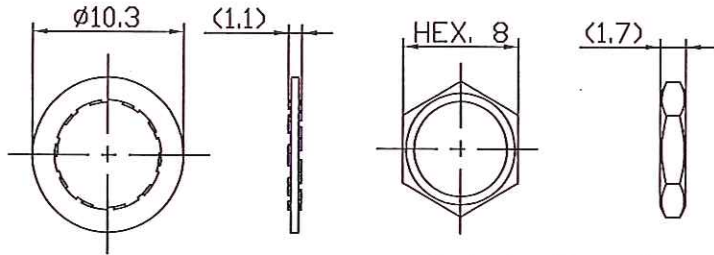


		アンテナ Antenna 製品仕様書 SPECIFICATION	承認 APVD. 	検印 CHKD. 	担当 DSGD. 																											
2023.4.10制定		ANTB98-125AS																														
<p>1、一般事項/General matter</p> <p>1.1 適用範囲/Scope この仕様書は、アクセスポイントに使用する接続ケーブルについて適用される。 This specification is applied about connected cable used for the access point.</p> <p>1.2 使用温度範囲/Operating temperature range -20~+65℃</p> <p>1.3 保存温度範囲/Preservation temperature range -35~+75℃</p> <p>1.4 試験状態/Test conditions 温度5~35℃、相対湿度45~85%、気圧860~1060hpaの標準状態で行う。 但し、判定に疑義を生じた場合は温度20±2℃、相対湿度65±5%、気圧860~1060hpaの基準状態で行う。 The test shall be performed under the standard environment condition; temperature of 5~35℃, relative humidity of 45~85% and atmospheric pressure of 860~1060hpa (if failed, with the above testing procedure, do the following test.) temperature of 20±2℃, relative humidity of 65±5% and atmospheric pressure of 860~1060hpa.</p> <p>2、外観、構造、寸法/Appearance, structure and dimension</p> <p>2.1 外観/Appearance 各部の仕上げは良好で、機能上有害な錆、割れ、傷等が無いこと。 Especially, scars, dirt, protuberances, and etc. of the cover of antenna should be measured within the limited sample.</p> <p>2.2 構造、寸法/Structure and dimension 個別製品図による。 Specified in each drawing.</p> <p>3、基本性能/Basic characteristics</p> <table border="1" style="width: 100%; border-collapse: collapse;"> <thead> <tr> <th style="width: 10%;"></th> <th style="width: 20%;">検査項目/ Inspection item</th> <th style="width: 50%;">試験条件/Test condition</th> <th style="width: 20%;">規格/Standards</th> </tr> </thead> <tbody> <tr> <td rowspan="2">3.1</td> <td rowspan="2">VSWR</td> <td rowspan="2">接続ケーブル単体にダミー抵抗(50Ω)を接続し測定する。 Dummy resistance (50Ω) is connected with connected cable unit and it measures it.</td> <td>1.5 or less in 2.4~2.5GHz</td> </tr> <tr> <td>2.0 or less in 5.15~5.825GHz</td> </tr> <tr> <td></td> <td>保証項目/ Guarantee item</td> <td>試験条件/Test condition</td> <td>規格/Standards</td> </tr> <tr> <td rowspan="2">3.3</td> <td rowspan="2">ケーブルロス (帯域内損失) Cable loss</td> <td>周波数2.4~2.5GHzにて測定する It measures it by frequency 2.4~2.5GHz</td> <td>0.7dB</td> </tr> <tr> <td>周波数5.15~5.825GHzにて測定する It measures it by frequency 5.15~5.825GHz</td> <td>1.2dB</td> </tr> </tbody> </table> <p>4、耐久性能/Durability characteristics</p> <table border="1" style="width: 100%; border-collapse: collapse;"> <thead> <tr> <th style="width: 10%;"></th> <th style="width: 20%;">保証項目/ Guarantee item</th> <th style="width: 50%;">試験条件/Test condition</th> <th style="width: 20%;">規格/Standards</th> </tr> </thead> <tbody> <tr> <td>4.1</td> <td>ケーブル引張強度 Cable tension strength</td> <td>同軸ケーブルの軸方向に9.8N(1kgf)の静荷重を1分間加える。 The static load of 9.8N(1kgf) is added axially of the coaxial cable for 1 minute.</td> <td>抜けが無いこと。 There shall be no come off.</td> </tr> </tbody> </table> <p>注記) 電気的性能の測定機器 ヒューレットパッカード社製 : ネットワークアナライザ HP-8752A アドバンテスト社製 : ネットワークアナライザ R3762A NOTICE) Measuring instrument machine of electric performance Made by [Hewlett Packard] : Network analyzer HP-8752A [Advantest] : Network analyzer R3762A</p> <p>※検査項目については、納入ロット毎に全数検査を行う。 また、4項については、初回納入前、及び別途協議の上、特に必要と判断した場合に検査する。 About inspection item, all the delivery lots are inspected. Moreover, item 4 is inspected before it delivers first time and when judged it is especially necessary after it confers separately.</p>							検査項目/ Inspection item	試験条件/Test condition	規格/Standards	3.1	VSWR	接続ケーブル単体にダミー抵抗(50Ω)を接続し測定する。 Dummy resistance (50Ω) is connected with connected cable unit and it measures it.	1.5 or less in 2.4~2.5GHz	2.0 or less in 5.15~5.825GHz		保証項目/ Guarantee item	試験条件/Test condition	規格/Standards	3.3	ケーブルロス (帯域内損失) Cable loss	周波数2.4~2.5GHzにて測定する It measures it by frequency 2.4~2.5GHz	0.7dB	周波数5.15~5.825GHzにて測定する It measures it by frequency 5.15~5.825GHz	1.2dB		保証項目/ Guarantee item	試験条件/Test condition	規格/Standards	4.1	ケーブル引張強度 Cable tension strength	同軸ケーブルの軸方向に9.8N(1kgf)の静荷重を1分間加える。 The static load of 9.8N(1kgf) is added axially of the coaxial cable for 1 minute.	抜けが無いこと。 There shall be no come off.
	検査項目/ Inspection item	試験条件/Test condition	規格/Standards																													
3.1	VSWR	接続ケーブル単体にダミー抵抗(50Ω)を接続し測定する。 Dummy resistance (50Ω) is connected with connected cable unit and it measures it.	1.5 or less in 2.4~2.5GHz																													
			2.0 or less in 5.15~5.825GHz																													
	保証項目/ Guarantee item	試験条件/Test condition	規格/Standards																													
3.3	ケーブルロス (帯域内損失) Cable loss	周波数2.4~2.5GHzにて測定する It measures it by frequency 2.4~2.5GHz	0.7dB																													
		周波数5.15~5.825GHzにて測定する It measures it by frequency 5.15~5.825GHz	1.2dB																													
	保証項目/ Guarantee item	試験条件/Test condition	規格/Standards																													
4.1	ケーブル引張強度 Cable tension strength	同軸ケーブルの軸方向に9.8N(1kgf)の静荷重を1分間加える。 The static load of 9.8N(1kgf) is added axially of the coaxial cable for 1 minute.	抜けが無いこと。 There shall be no come off.																													



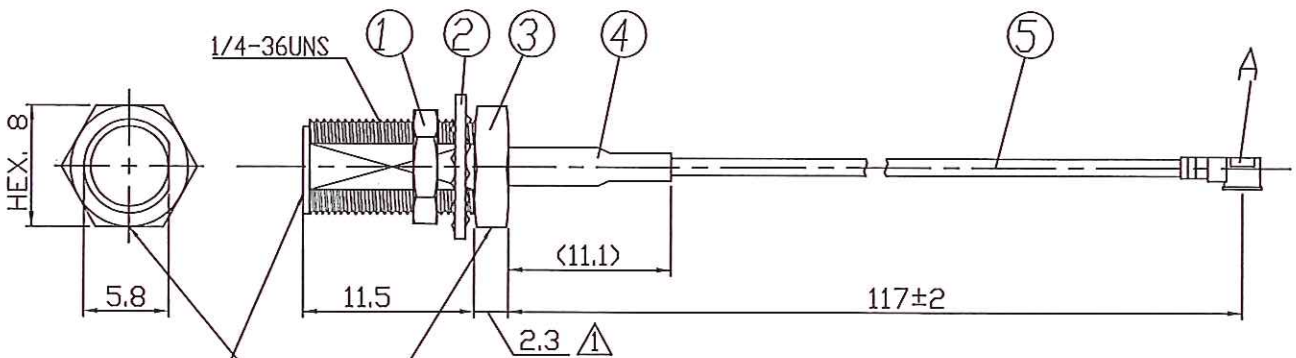
改番 REVISION	記号 SYMB	来歴 DESCRIPTION	年月日 DATE	氏名 NAME	製品コード PRODUCT CODE
1	△	Size postscript/Marking postscript /Packing postscript	'11 8/8	T.Suzuki	UU33019A2CS ± △
2	△	Change of specification number	'23 4/10	M.Sato	
	△				



Washer : Auxilliary dimension Nut : Auxilliary dimension



Reference : A



Marking △ マーキングはDカット面に対して 90°位置にする  
Marking is located for D-cut respect by 90°.

Reverse SMA Jack Connector  
(Center Pin is Male Pin)

Notice

1) Specification : ANT-S-1555 △ 874

△ 2) Packing Specification :

ケーブル、ナット、ワッシャはそれぞれ 梱包する

The cable, the nut, and the washer pack it respectively.

詳細は仕様書参照

Refer to details to specifications.

5	COAXIAL CABLE	1	Cable color : White	CONNECTOR:I-PEX MHF CABLE:φ1.32
4	TUBE	1		Black
3	R-SMA CONNECTOR	1		Au plate (1/4-36UNS)
2	FLAT WASHER	1		Au plate
1	NUT	1		Au plate

LTR	PART NAME	QTY	MATERIAL	REMARK		
角度公差 ANGLE	±3°	投影法 PROJ	単位 UNIT	尺度 SCALE	重量 WEIGHT	製品名 MODEL NO.
100以上 ABOVE 100	±0.8	⊕	mm	2:1		ANTB98-125AS
50をこえ100未満 ABOVE 50 TO 100	±0.5					図名 TITLE
5をこえ50未満 ABOVE 5 TO 50	±0.3	承認 APVD	検認 CHKD	製図 DRAWN	設計 DSGD	製品図
5以下 UP TO 5	±0.2	技術 '23.4.10 IKiyofuji		技術 '23.4.10 M.Sato	技術 '08.10.22 根岸	図番 DRAWING NO
指定ナキ許容差 TOLERANCES UNLSS OTHERWISE SPEC						