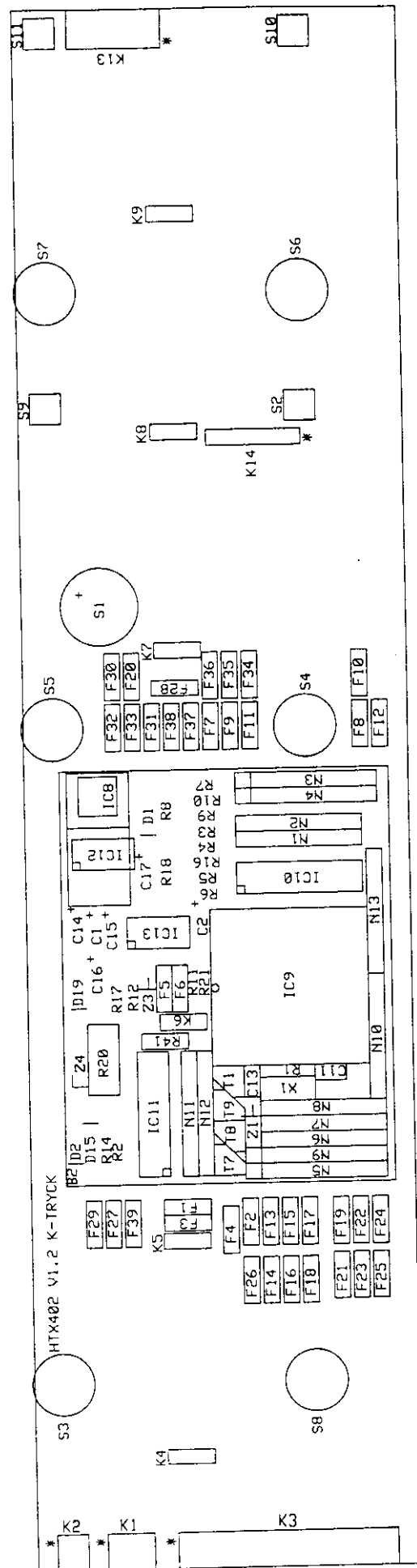
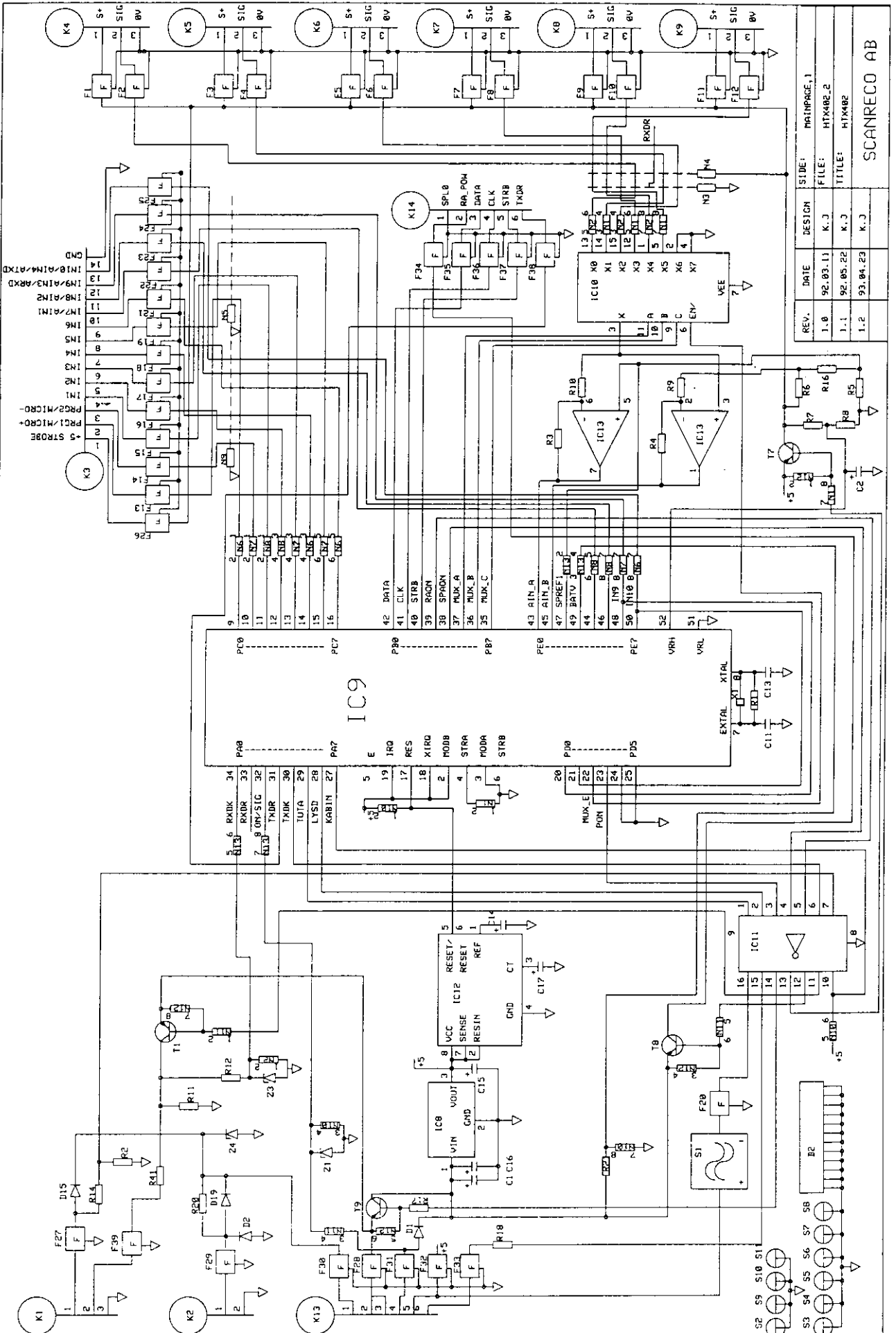


FCC/MELLON OCT 13 1998



[Handwritten signature]

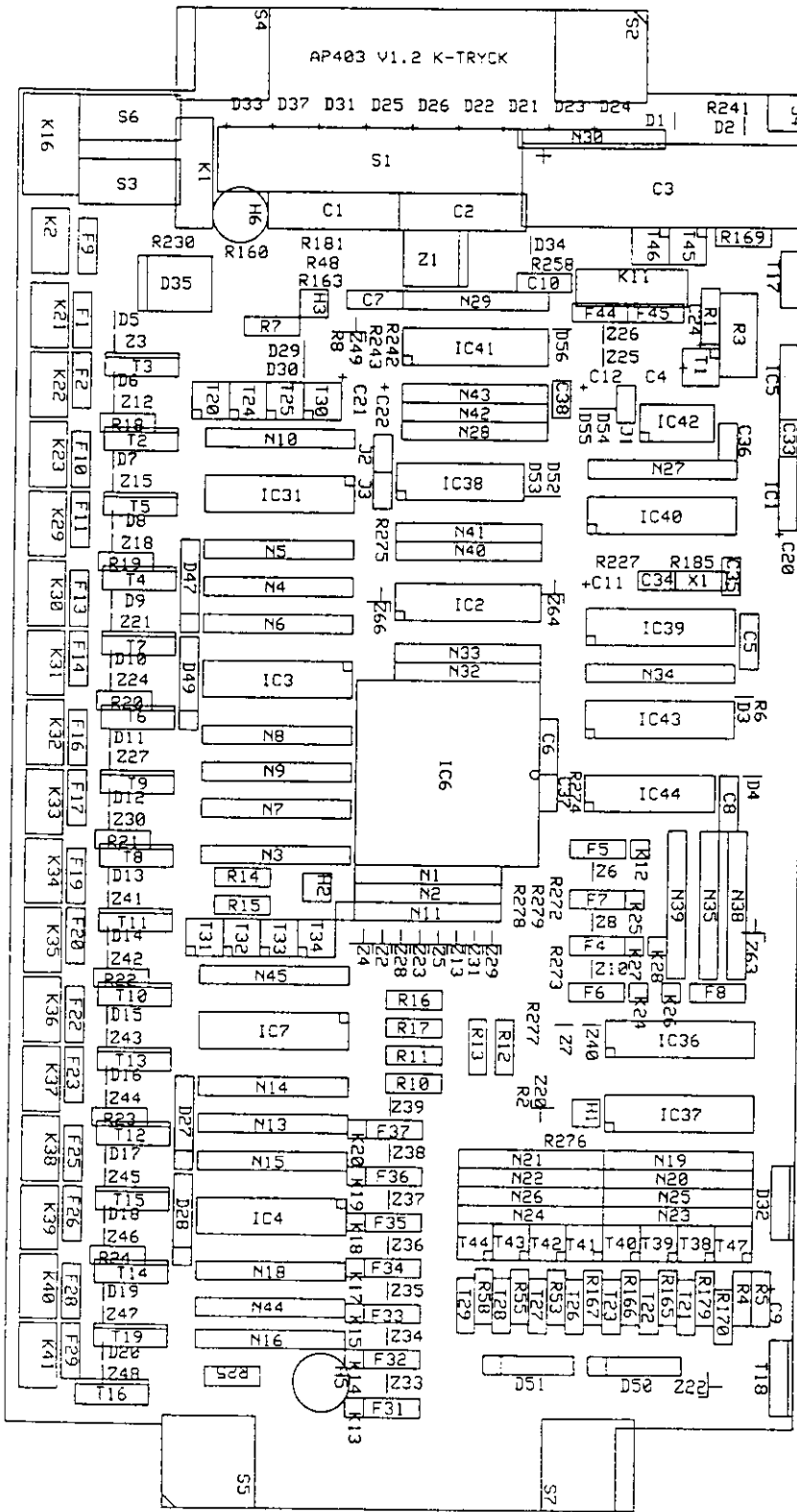


REV.	DATE	DESIGN	SIDE:
1.0	92.03.11	K.J	MAINFRAME_1
1.1	92.05.22	K.J	FILE: HTX402.2
1.2	93.04.23	K.J	TITLE: HTX402

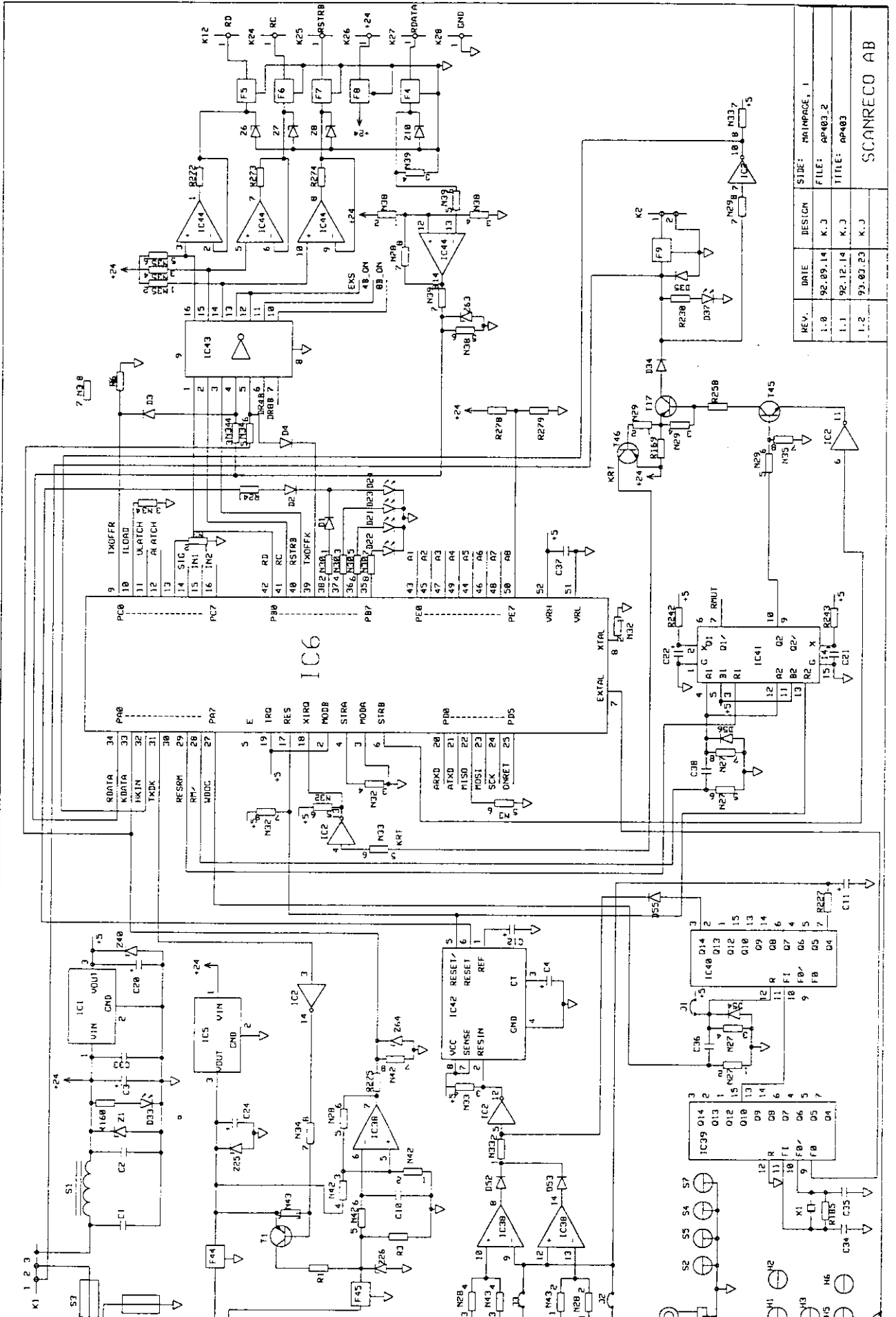
SCANRECO AB

SECRET

OCT 13 1998

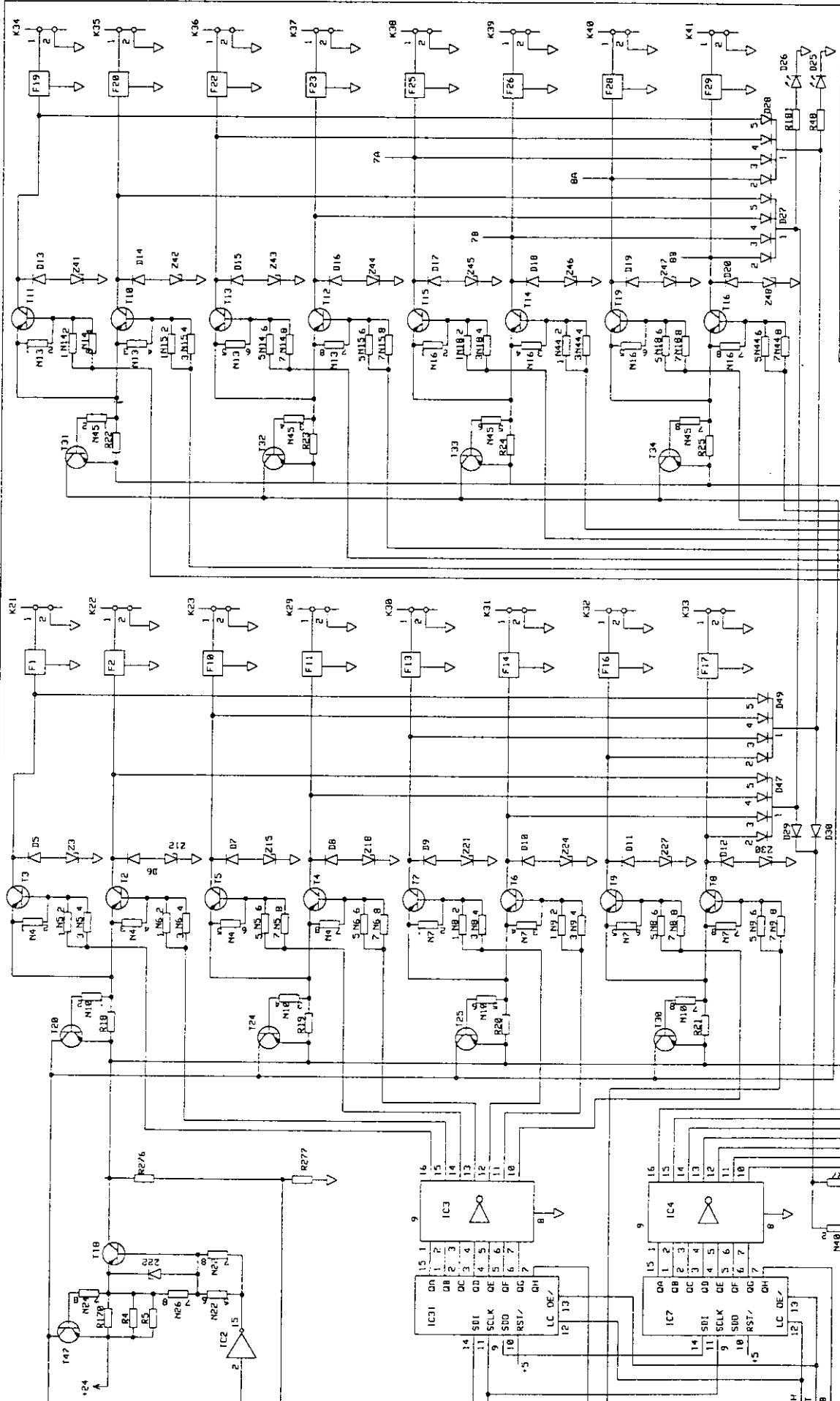


[Handwritten signature]



REV.	DATE	DESIGN	DESIGNER	STAGE
1.0	92.09.14	K. J.	K. J.	MAINFRAME, 1
1.1	92.12.14	K. J.	K. J.	FILE: AP403.2
1.2	93.03.23	K. J.	K. J.	TITLE: AP403

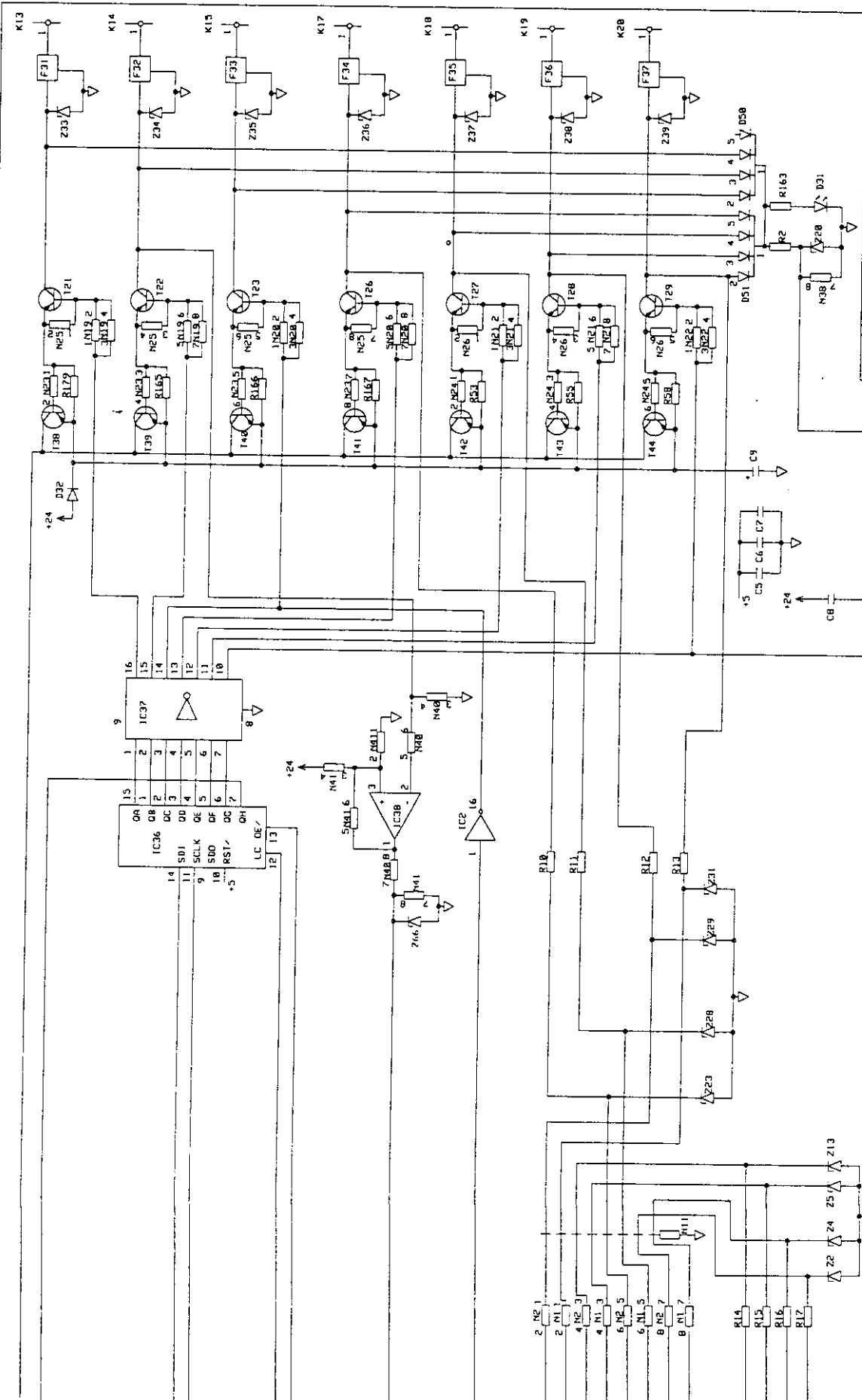
SCANRECO AB



REV.	DATE	DESIGN	SIDE:
1.0	92.09.14	K.J	2
1.1	92.12.14	K.J	
1.2	93.03.23	K.J	

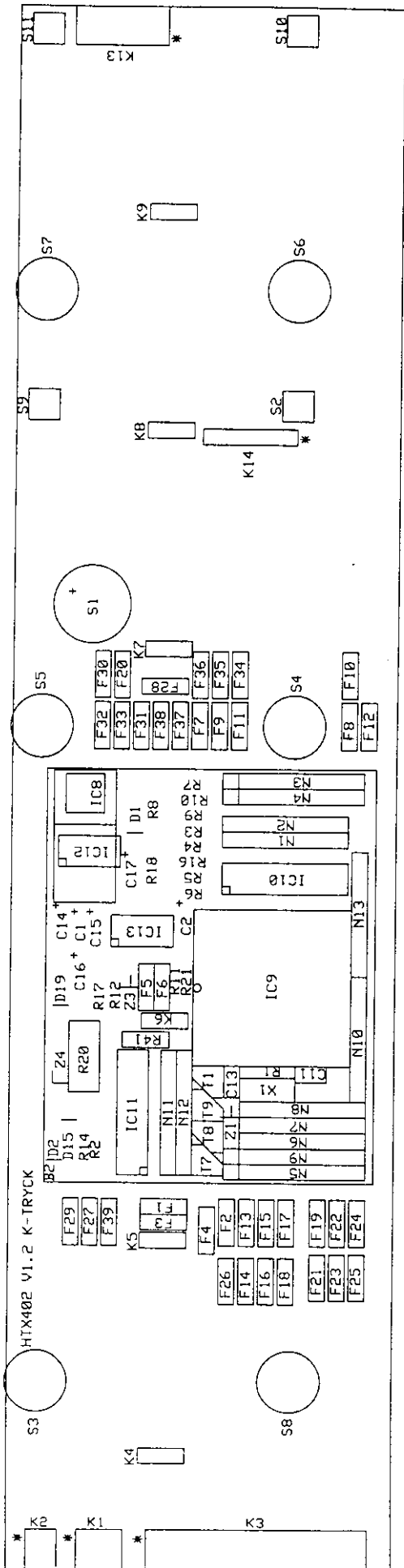
FILE:	TITLE:
AP403.2	AP403

SCANRECO AB

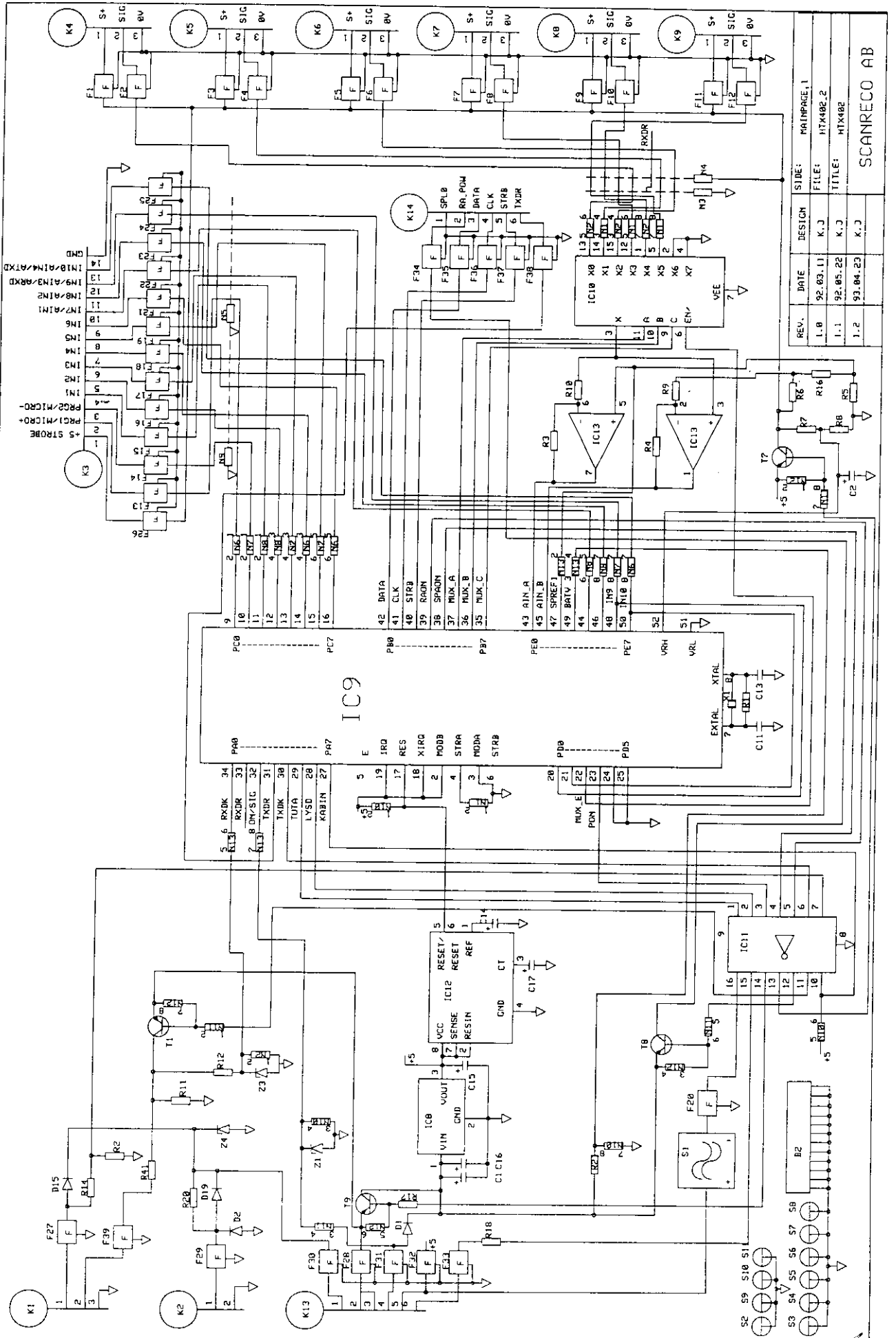


REV.	DATE	DESIGN	FILE:	STAGE:
1.0	92.09.14	K.J	RP483_2	3
1.1	92.12.14	K.J	TITLE: RP483	
1.2	93.03.23	K.J		

SCANRECO AB

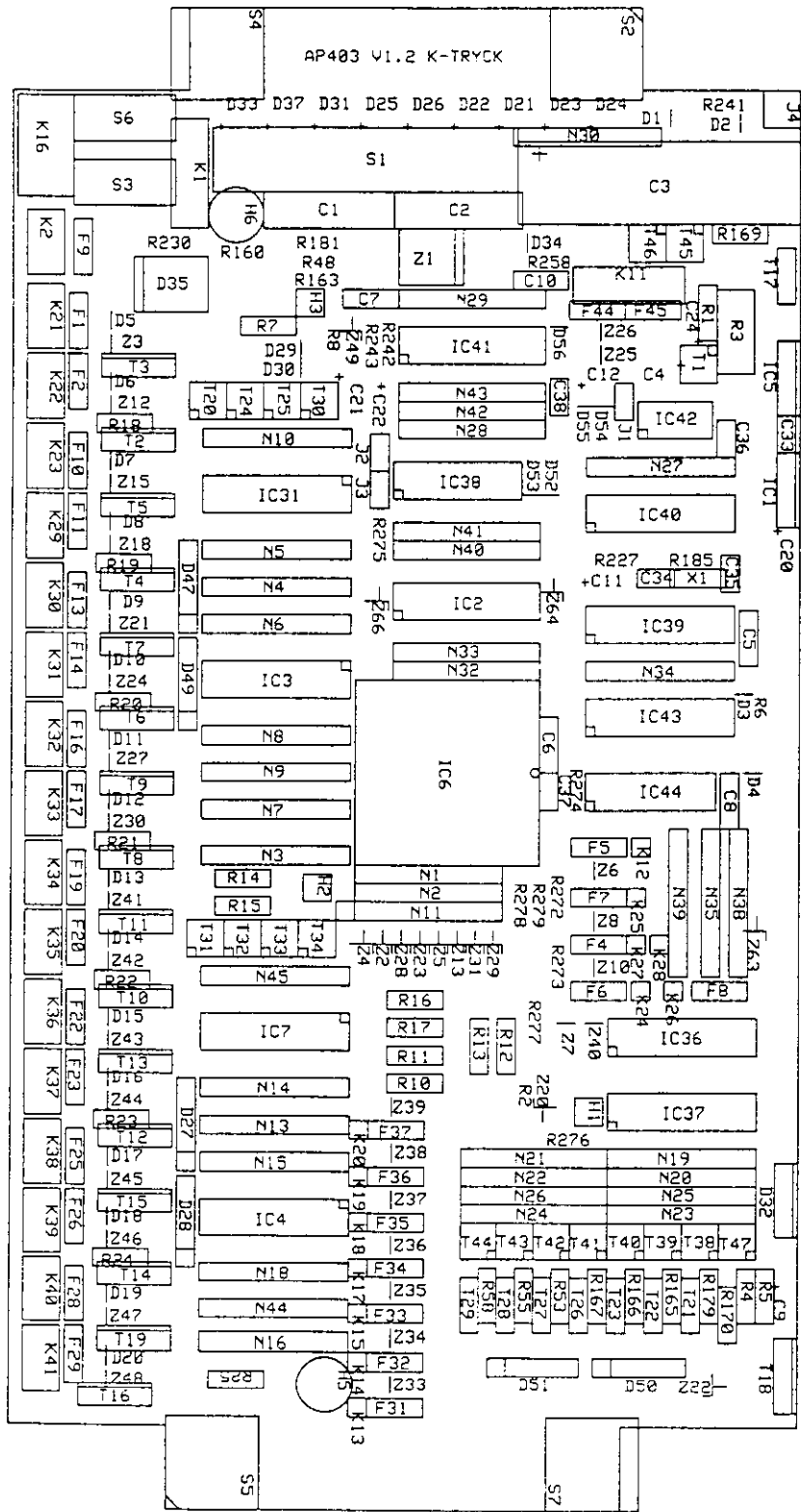


Handwritten signature or initials.

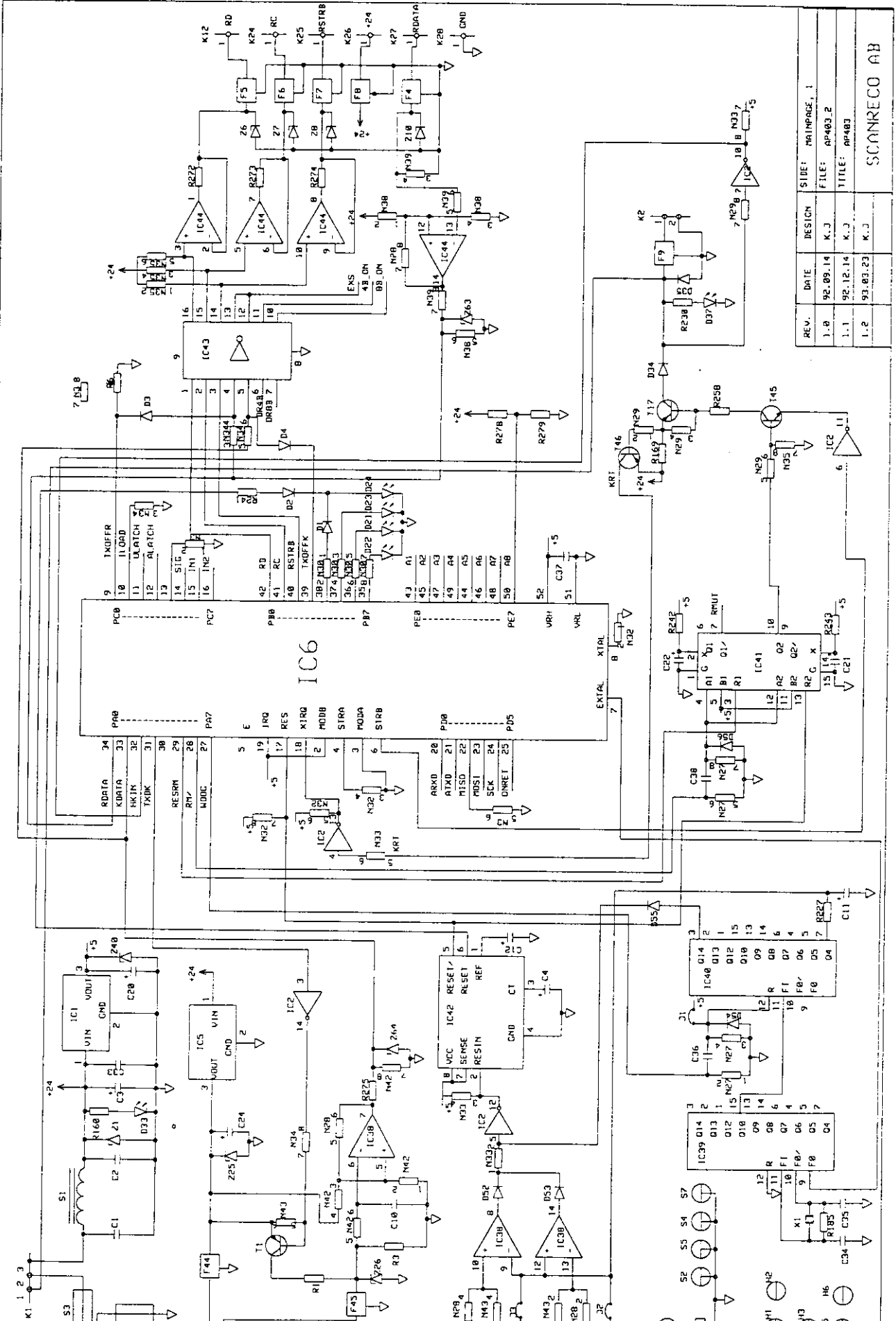


REV.	DATE	DESIGN	SIDE:
1-0	92.03.11	K.J	MAINPAGE, 1
1-1	92.05.22	K.J	FILE: HTX402_2
1-2	93.04.23	K.J	TITLE: HTX402

SCANRECO AB

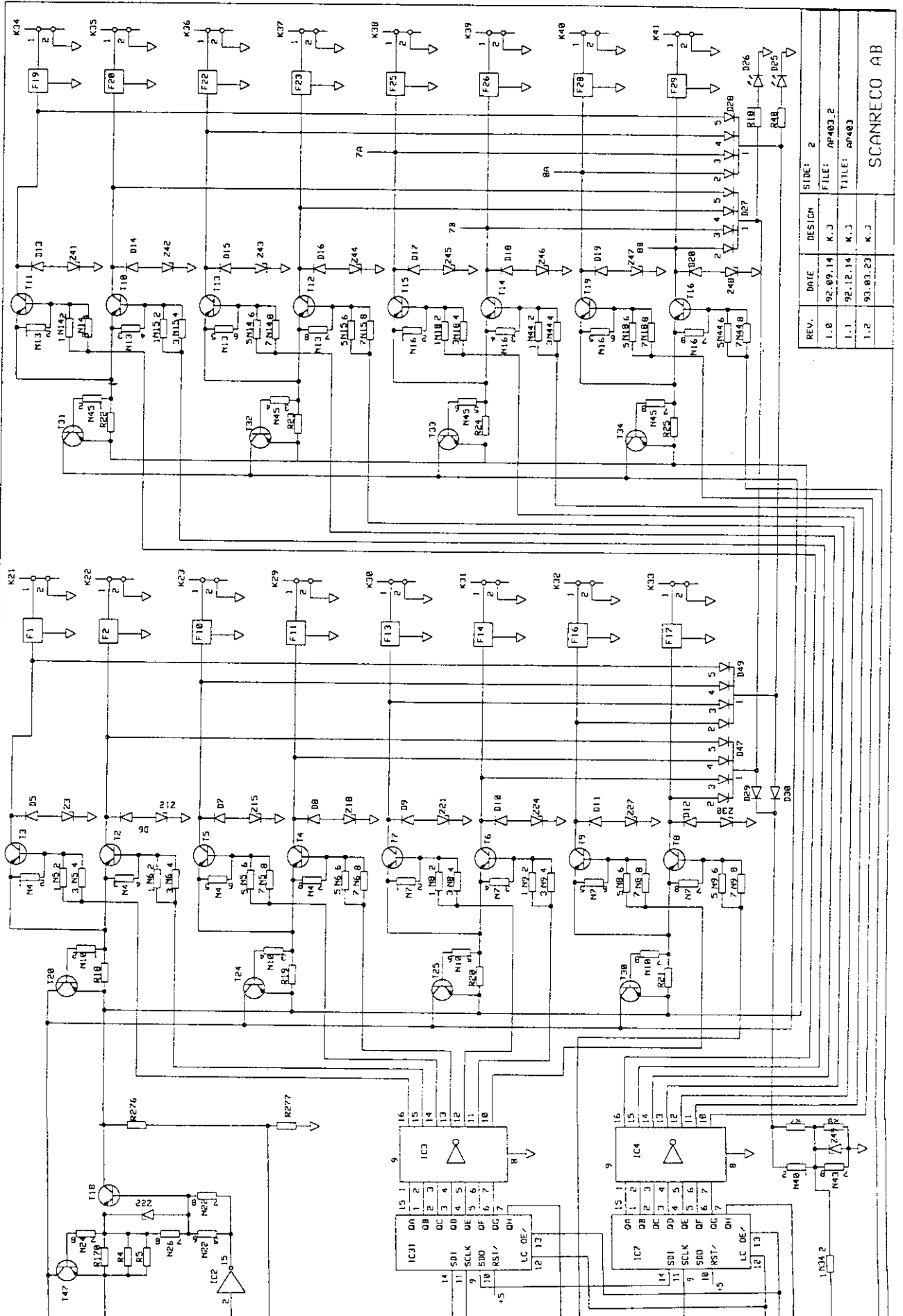


[Handwritten signature]



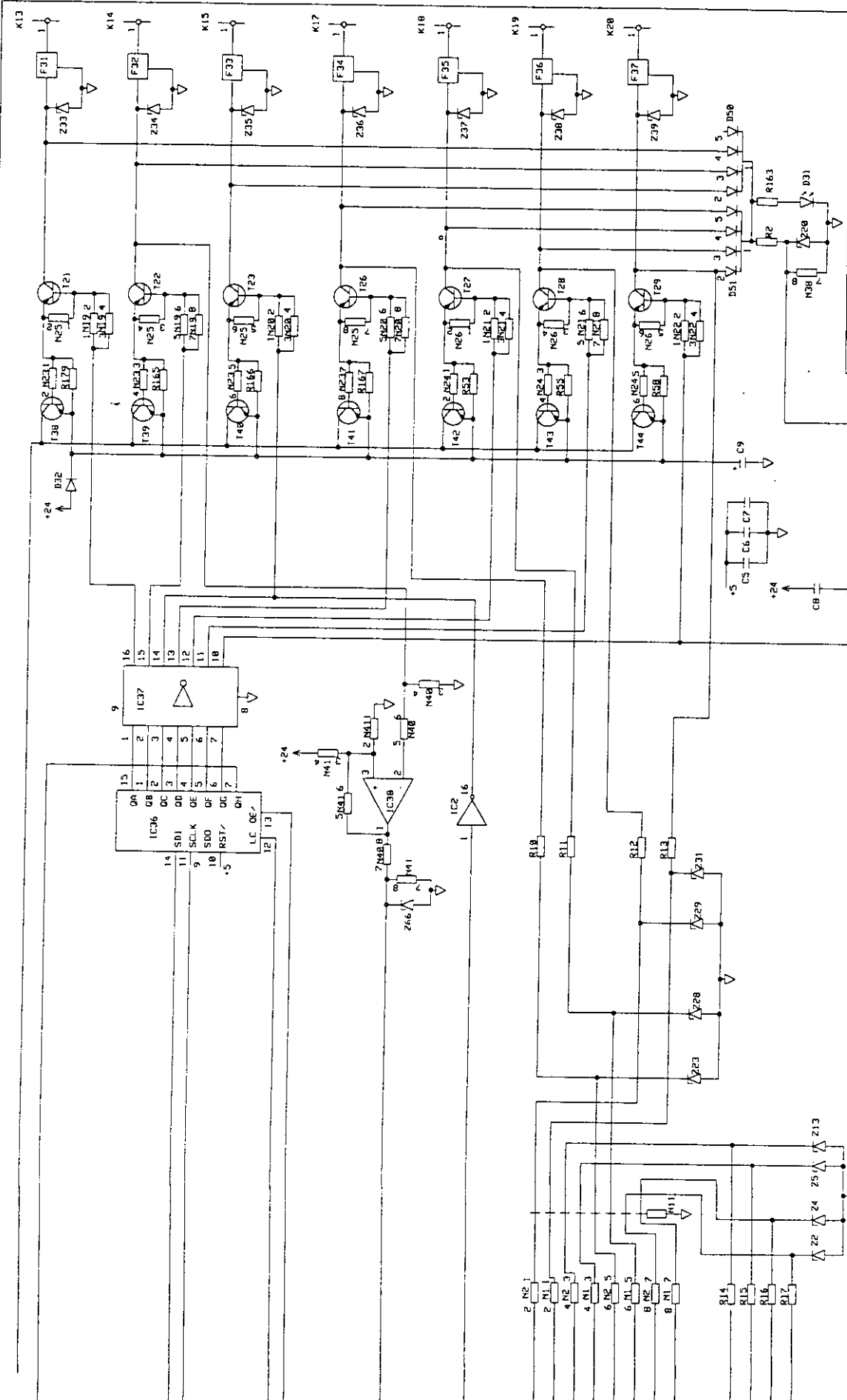
REV.	DATE	DESIGN	SHEET	MAINPRDZ
1.0	92.09.14	K.J	1	AP403.2
1.1	92.12.14	K.J		TITLE: 00403
1.2	93.03.23	K.J		

SCANRECO AB



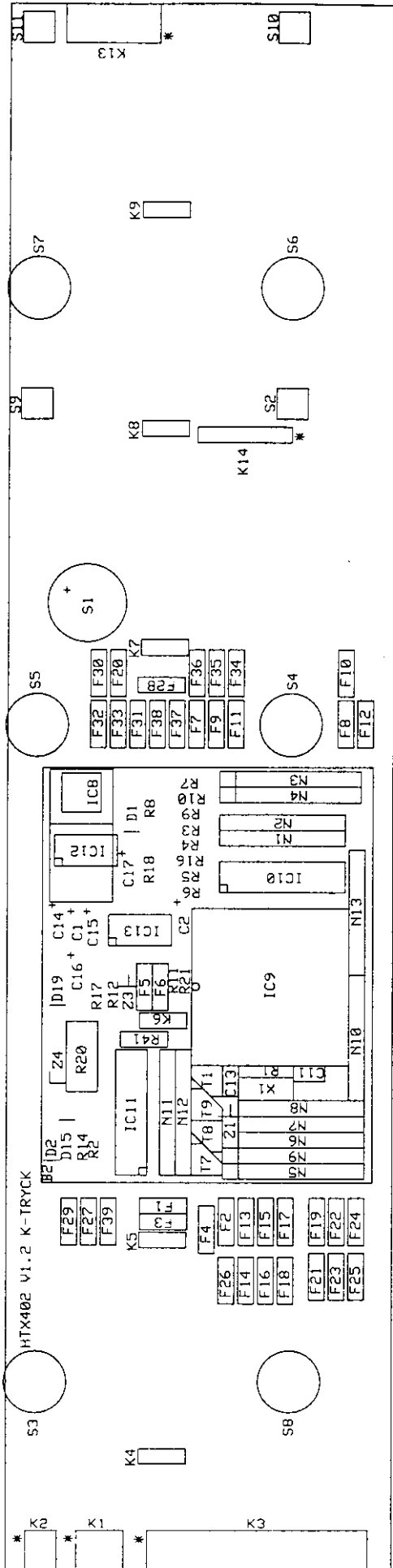
REV.	DATE	DESIGN	SIDE
1.0	92.09.14	K.J	RF403.2
1.1	92.12.14	K.J	TITLE: RF403
1.2	93.03.23	K.J	

SCANRECO AB

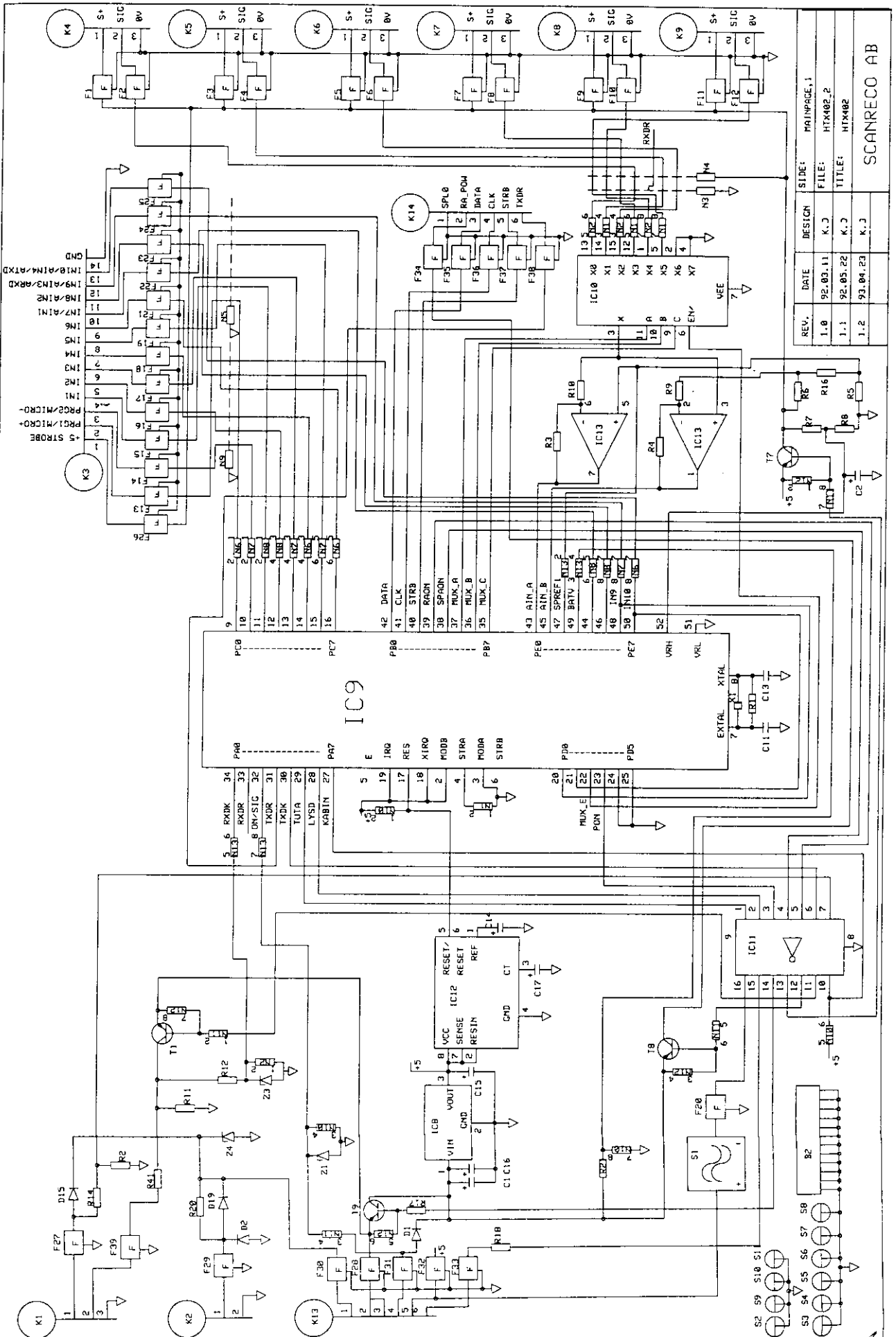


REV.	DATE	DESIGN	ST/DET
1.0	92.09.14	K.J	AP403.2
1.1	92.12.14	K.J	FILE: AP403
1.2	93.03.23	K.J	

SCANRECO AB



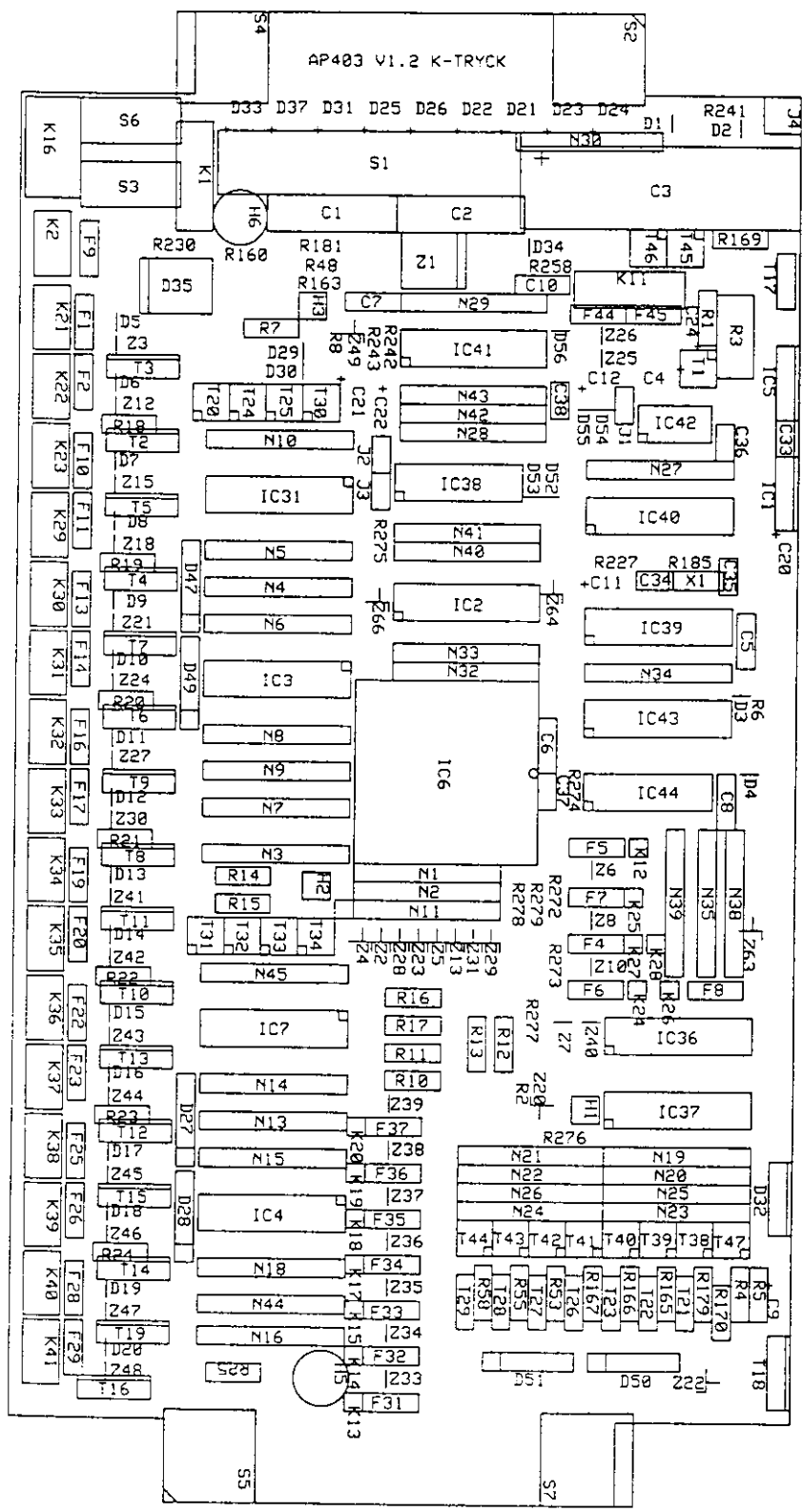
Handwritten signature



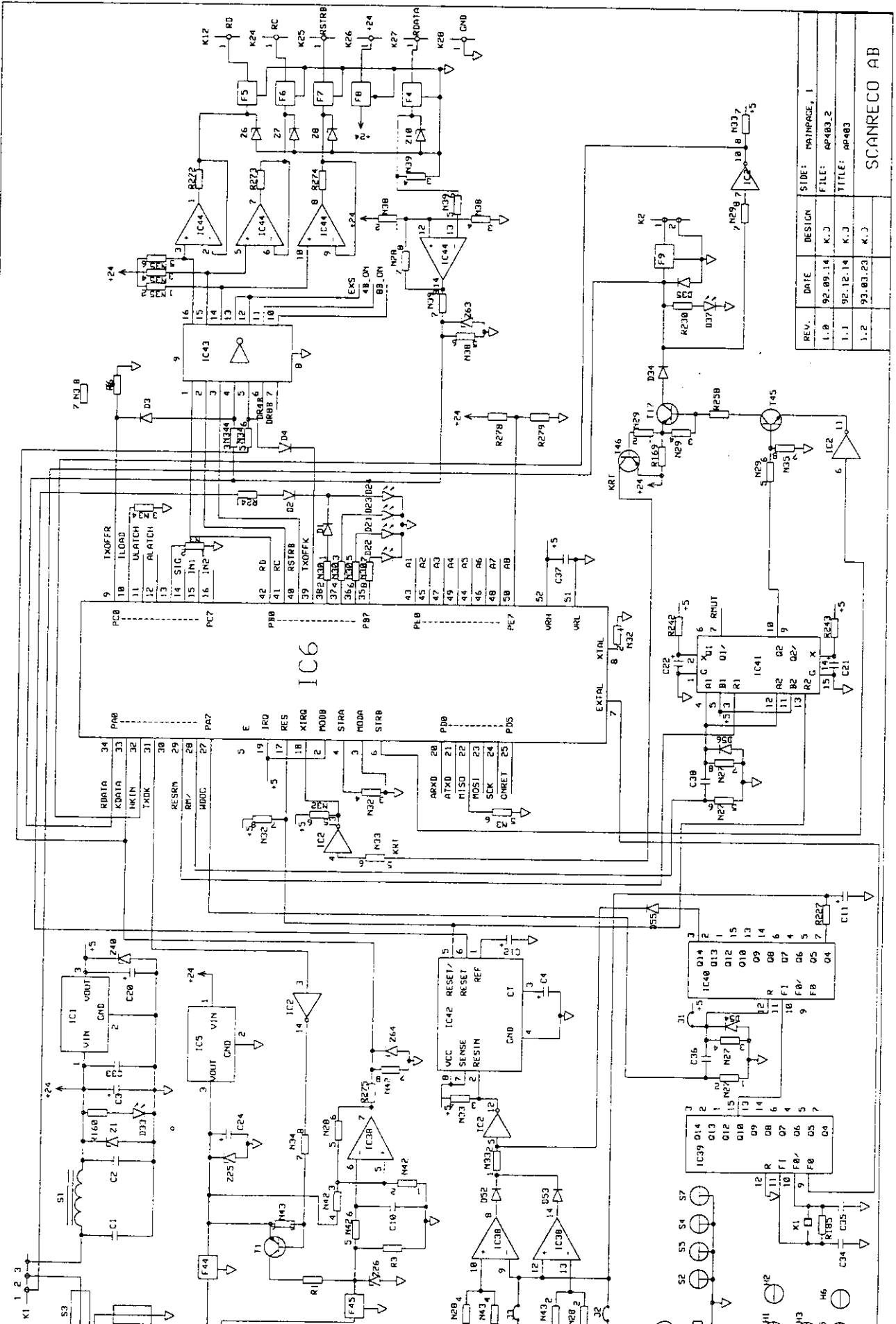
REV.	DATE	DESIGN	SIDE:
1.0	92.03.11	K.J	MAINPAGE.1
1.1	92.05.22	K.J	FILE: HTX402.2
1.2	93.04.23	K.J	TITLE: HTX402

SCANRECO AB

REC'D BY LOW OCT 13 1998

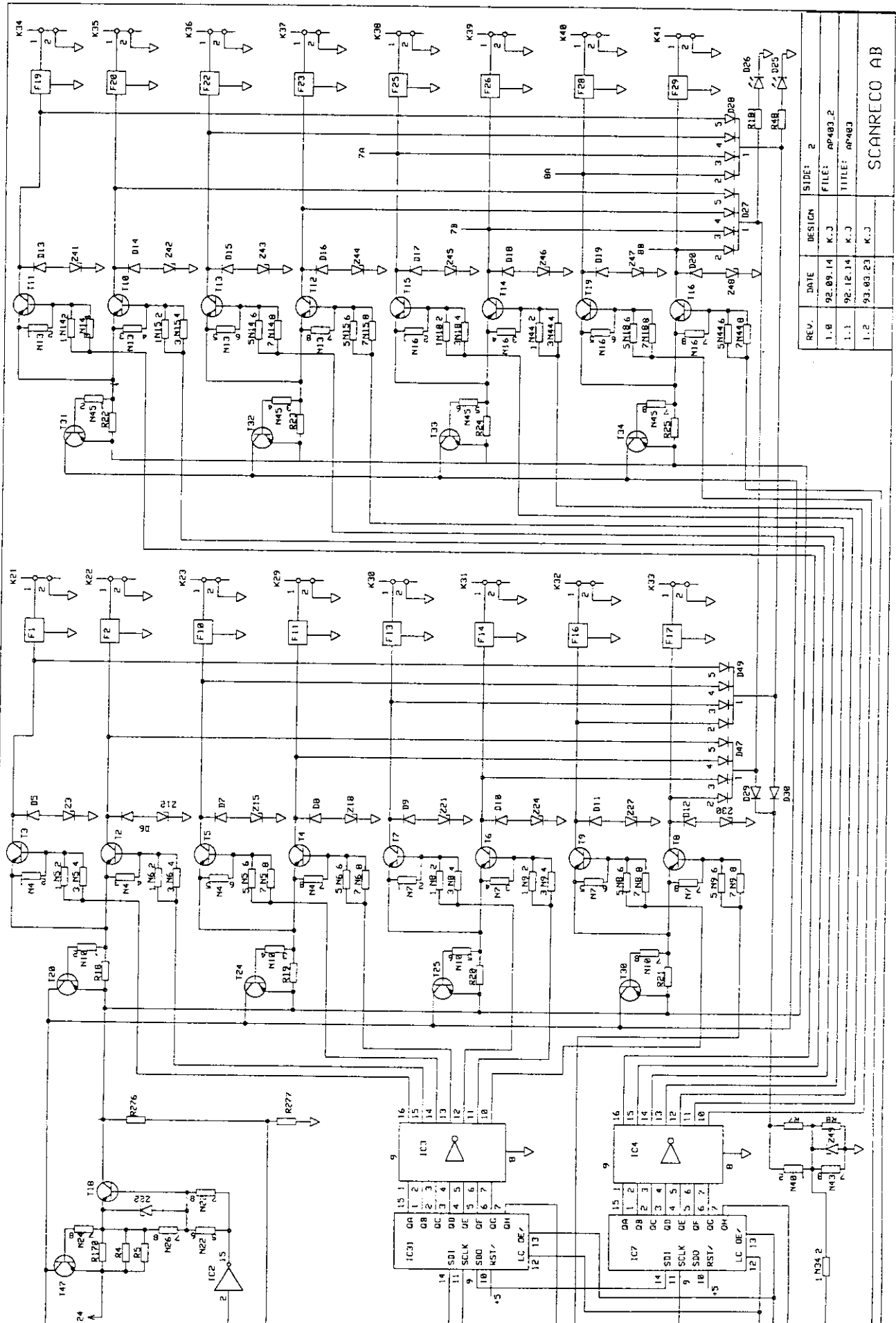


[Handwritten signature]



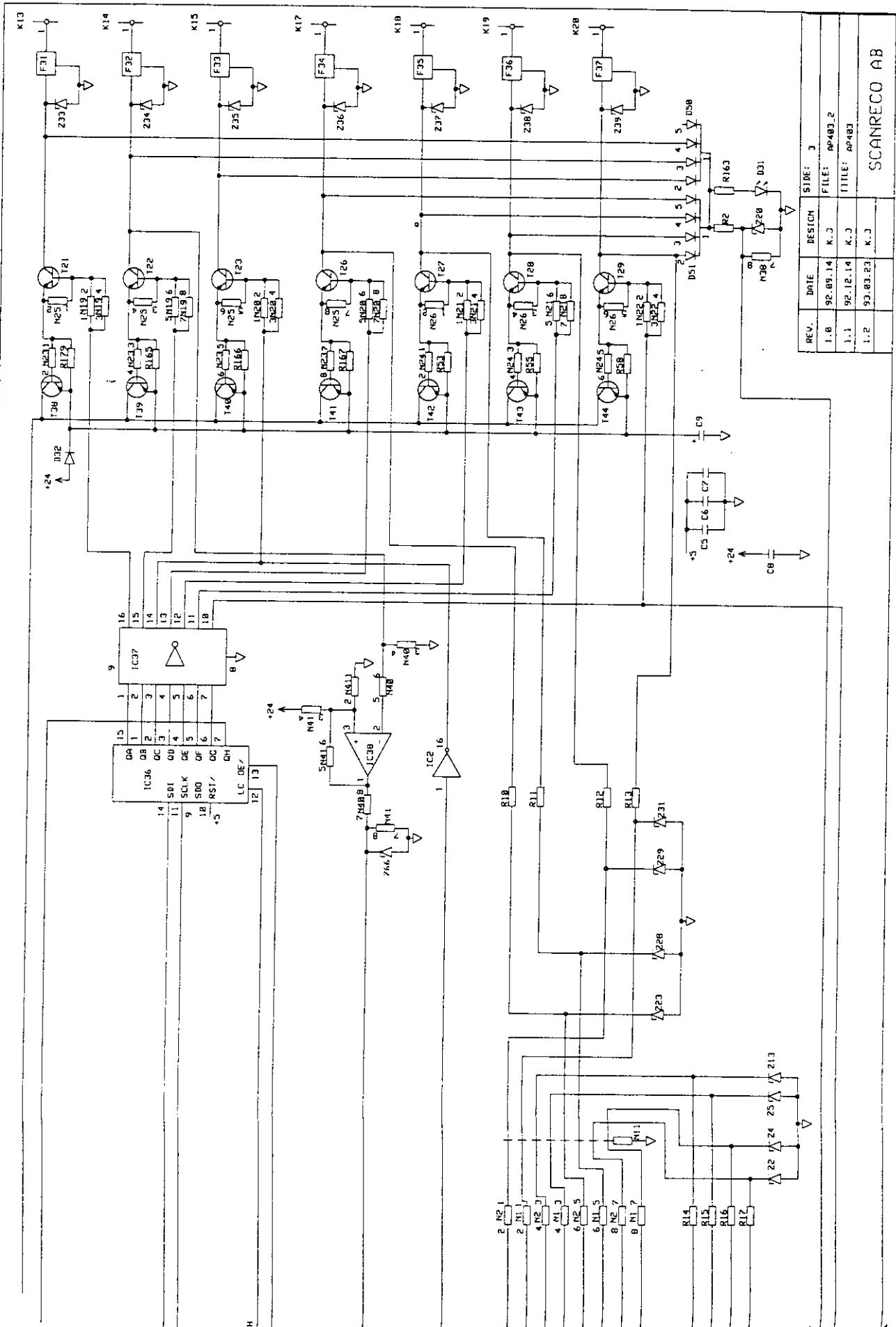
REV.	DATE	DESIGN	SIDE
1.0	92-09-14	K.J	MAINPAGE, 1
1.1	92-12-14	K.J	FILE: AP-03_2
1.2	93-03-23	K.J	TITLE: AP-03

SCANRECO AB



REV.	DATE	DESIGN	SIDE: 2
1.8	92.09.14	K.J	FILE: RP483.2
1.1	92.12.14	K.J	TITLE: RP483
1.2	93.03.23	K.J	

SCANRECO AB



REV.	DATE	DESIGN	SHEET
1.0	92.09.14	K.J	3
1.1	92.12.14	K.J	
1.2	93.03.23	K.J	

FILE:	TITLE:
AP403_2	AP403

SCANRECO AB	
-------------	--