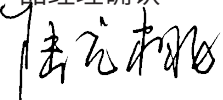
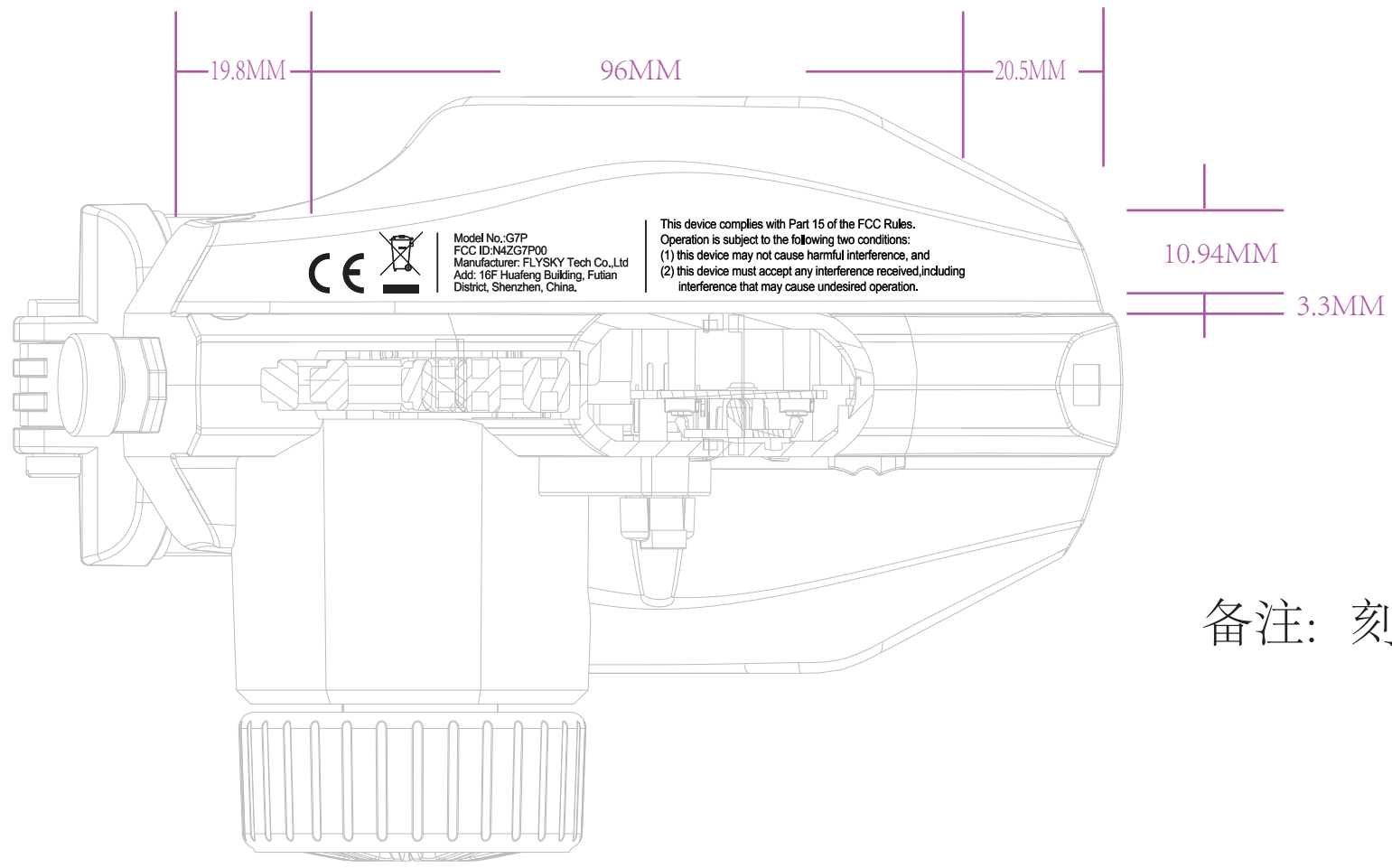


标记	处数	更改内容	签字	日期

产品经理确认

 日期



备注: 刻在模具上, 字光面



深圳市富斯科技有限公司
 FLYSKY Technology Co., Ltd

环保认证要求: (需要认证的请在方框内打勾)

- RoHS
 REACH
 PAHs
 Ca65
 WEEE

核准	
日期	
审查	
日期	
设计	
李德平	
日期	20201021

机 型	G7P	尺 寸	见图	
名 称	G7P认证信息刻字	材 质	/	
料 号	/	色 相	彩色印刷	使用软件 Adobe Illustrator CS6
单 位	mm	比 例	1:1	版 次 01