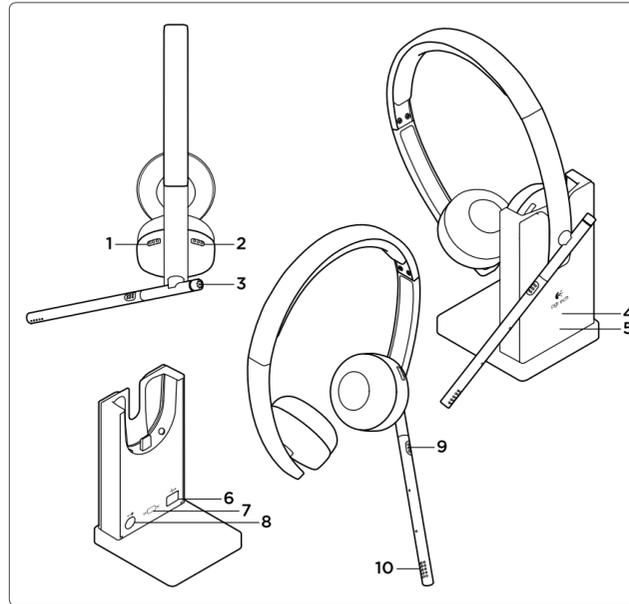
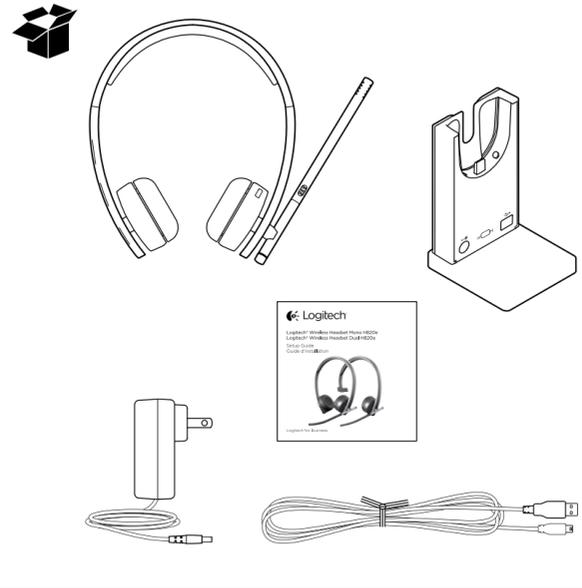




Logitech® Wireless Headset Mono H820e  
(A-00049 / A-00049BS)  
Logitech® Wireless Headset Dual H820e  
(A-00056 / A-00056BS)  
Setup Guide  
Guide d'installation



Logitech for Business



### English

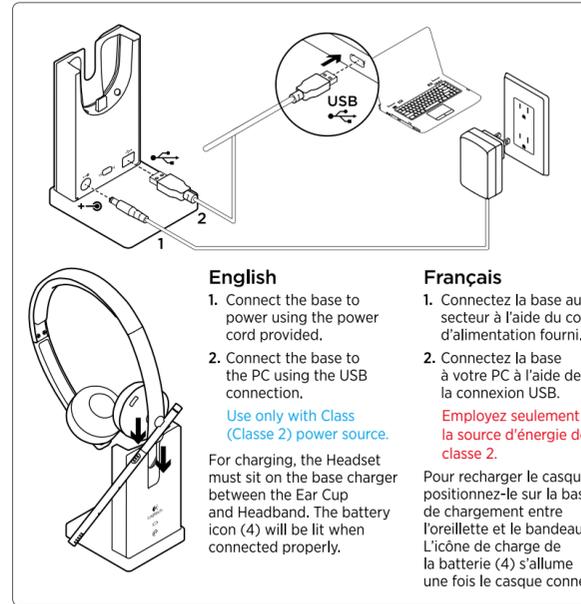
#### Features

1. Volume up
2. Volume down
3. Call answer/end button for supported applications (Cisco Jabber and Microsoft Lync)
  - LED lit when on a call
4. Battery icon
  - Solid white: full charge
  - Blinking white: charging
  - Solid red: very low
5. Headset icon
  - Blinking white: headset pairing to base
  - Solid white: headset paired to base
  - Solid red: headset not paired to base
6. USB connection for PC
7. Wide Band/Narrow Band switch
  - Default (WB)
8. Power connection for wall power
9. Mute button
  - Lit when microphone muted
10. Mute LED

### Français

#### Fonctionnalités

1. Volume +
2. Volume -
3. Bouton de prise/fin d'appel pour les applications prises en charge (Cisco Jabber et Microsoft Lync)
  - Témoin lumineux allumé en cours d'appel
4. Icône de charge de la batterie
  - Lumière blanche continue: batterie chargée
  - Lumière blanche clignotante: chargement en cours
  - Lumière rouge continue: batterie faible
5. Icône du casque
  - Lumière blanche clignotante: couplage du casque à la base en cours
  - Lumière blanche continue: casque couplé à la base
  - Lumière rouge continue: casque non couplé à la base
6. Connexion USB pour PC
7. Commutateur bande large/bande étroite
  - Par défaut (bande large)
8. Connexion pour prise secteur
9. Bouton de sourdine
  - Allumé lorsque le micro est en sourdine
10. Témoin lumineux de sourdine



### English

1. Connect the base to power using the power cord provided.
2. Connect the base to the PC using the USB connection.
  - Use only with Class (Classe 2) power source.

For charging, the Headset must sit on the base charger between the Ear Cup and Headband. The battery icon (4) will be lit when connected properly.

### Français

1. Connectez la base au secteur à l'aide du cordon d'alimentation fourni.
2. Connectez la base à votre PC à l'aide de la connexion USB.
  - Employez seulement avec la source d'énergie de la classe 2.

Pour recharger le casque, positionnez-le sur la base de chargement entre l'oreillette et le bandeau. L'icône de charge de la batterie (4) s'allume une fois le casque connecté.



www.logitech.com/business

### English

#### Troubleshooting

##### Bad or no audio?

- Check if USB cable is fully inserted into the computer's USB port. Using a non-powered USB hub may degrade headset performance.
- Headset must be paired with base. Ensure base icon is solid white.
- Check the volume level in both your media/voice application and your PC.
- Try restarting your media/voice application. Ensure the microphone is not muted.
- If you have several H820e headsets in close proximity you may experience poor audio quality. Unplug the headset from the power source and move the switch on the back of the base to narrow band mode as indicated by the "N". Plug into power source.
- Make sure the Logitech H820e Headset is the default audio device.

##### Windows Vista, Windows 7:

- Close all media/voice applications
- Go to Start/Control Panel/ Sound/Playback Devices tab.
- Choose either "Logitech Dual H820e" or "Logitech Mono H820e".
- Click on Set Default.
- Click on the "Recording" tab.
- Choose either "Logitech Dual H820e" or "Logitech Mono H820e".
- Click on "Set Default".
- Restart your media/video application.

##### Windows 8:

- Close all media/voice applications
- From the Start Menu, select "Desktop" tile.
- From the Charms menu, select Settings>Control Panel>Hardware and then Sound.
- Go to Sound and select the "Playback" tab.
- Choose either "Logitech Dual H820e" or "Logitech Mono H820e".
- Click on Set Default.
- Click on the "Recording" tab.
- Choose either "Logitech Dual H820e" or "Logitech Mono H820e".
- Click on "Set Default".
- Restart the media/video application.

##### Mac OS X:

- Close all media/voice applications
- Open System Preferences.
- Select Sound/ Output tab, and then select either "Logitech Dual H820e" or "Logitech Mono H820e".
- Restart media/video application.

### Français

#### Dépannage

##### Pas de son ou son de mauvaise qualité?

- Vérifiez si le câble USB est inséré complètement dans le port USB de l'ordinateur. L'utilisation d'un hub USB non alimenté peut entraver les performances du casque.
- Le casque doit être couplé à la base. Vérifiez que l'icône de la base est allumée.
- Vérifiez le niveau du volume dans votre application multimédia/vocale et sur votre PC.
- Essayez de redémarrer votre application multimédia/vocale. Vérifiez que le microphone n'est pas mis en sourdine.
- La présence de plusieurs casques H820e à proximité peut entraîner une mauvaise qualité audio. Débranchez le casque de la source d'alimentation et mettez le commutateur à l'arrière de la base en mode Bande étroite (indiqué par la lettre N). Connectez-le à une source d'alimentation.
- Vérifiez que le casque Logitech H820e Headset est le dispositif audio par défaut.

##### Windows Vista, Windows 7:

- Fermez toutes les applications multimédia/vocales.
- Sélectionnez Démarrer/Panneau de configuration/Son/onglet Périphériques de lecture.
- Choisissez Logitech Dual H820e ou Logitech Mono H820e.
- Cliquez sur Définir par défaut.

- Cliquez sur l'onglet Enregistrement.
- Choisissez Logitech Dual H820e ou Logitech Mono H820e.
- Cliquez sur Définir par défaut.
- Redémarrez votre application multimédia/vidéo.

##### Windows 8:

- Fermez toutes les applications multimédia/vocales.
- Dans le menu Démarrer, sélectionnez la vignette Bureau.
- Dans le menu Icônes, sélectionnez Paramètres > Panneau de configuration > Matériel puis Son.
- Cliquez sur Son et sélectionnez l'onglet Lecture.
- Choisissez Logitech Dual H820e ou Logitech Mono H820e.
- Cliquez sur Définir par défaut.
- Cliquez sur l'onglet Enregistrement.
- Choisissez Logitech Dual H820e ou Logitech Mono H820e.
- Cliquez sur Définir par défaut.
- Redémarrez l'application multimédia/vidéo.

##### Mac OS X:

- Fermez toutes les applications multimédia/vocales.
- Ouvrez Préférences Système.
- Sélectionnez l'onglet Son/Sortie, puis Logitech Dual H820e ou Logitech Mono H820e.
- Redémarrez l'application multimédia/vidéo.

© 2013 Logitech. All rights reserved. Logitech, the Logitech logo, and other Logitech marks are owned by Logitech and may be registered. All other trademarks are the property of their respective owners. Logitech assumes no responsibility for any errors that may appear in this manual. Information contained herein is subject to change without notice.

© 2013 Logitech. Tous droits réservés. Logitech, le logo Logitech et les autres marques Logitech sont la propriété de Logitech et sont susceptibles d'être déposés. Toutes les autres marques commerciales sont la propriété de leurs détenteurs respectifs. Logitech décline toute responsabilité en cas d'erreurs dans ce manuel. Les informations énoncées dans ce document peuvent faire l'objet de modifications sans avis préalable.

620-00491.003

www.logitech.com/support



1-877-897-9879



