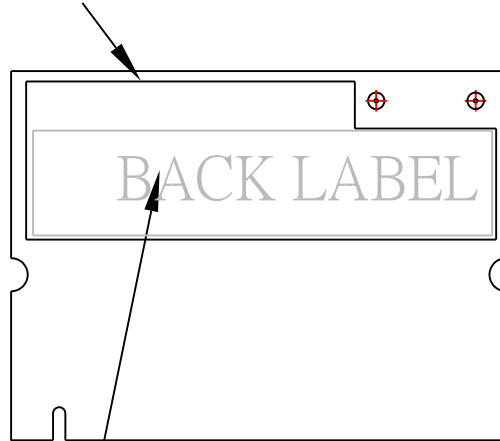


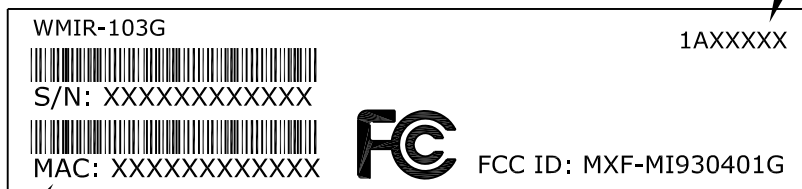
SHIELDING COVER



WMIR-103G

BACK LABEL


BACK LABEL



Control Code
請依實際版本變更

依據正文白標 S/N & MAC

注意: BACK LABEL 靠左貼於 SHIELDING COVER 上。

品名	BACK LABEL	P / N	402-100-0991	規格	52*12mm
 正文科技股份有限公司 Gemtek Technology Co., Ltd.		TITLE :		DOCUMENT NO:	REV.
		包裝作業指導書			1.0