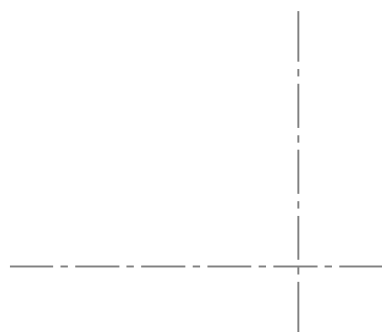
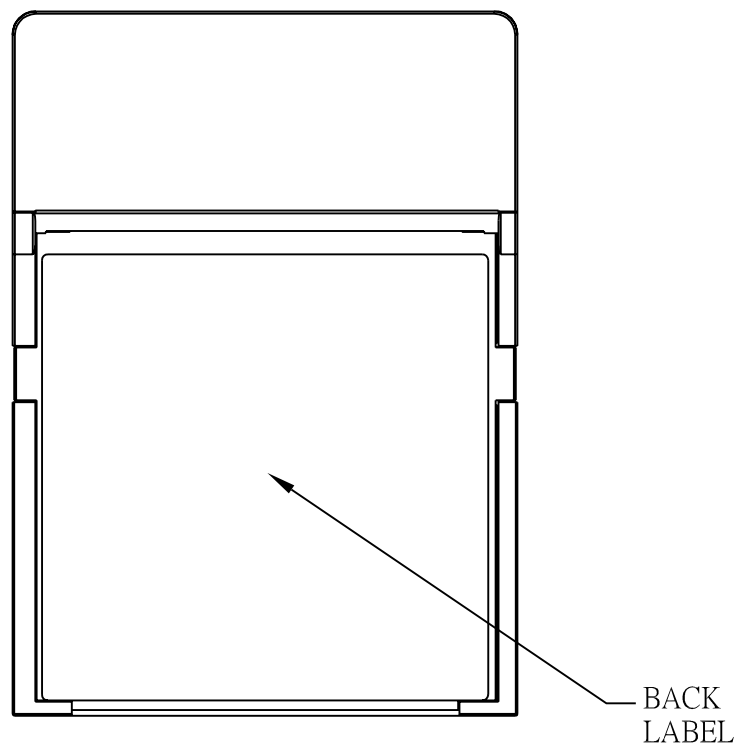
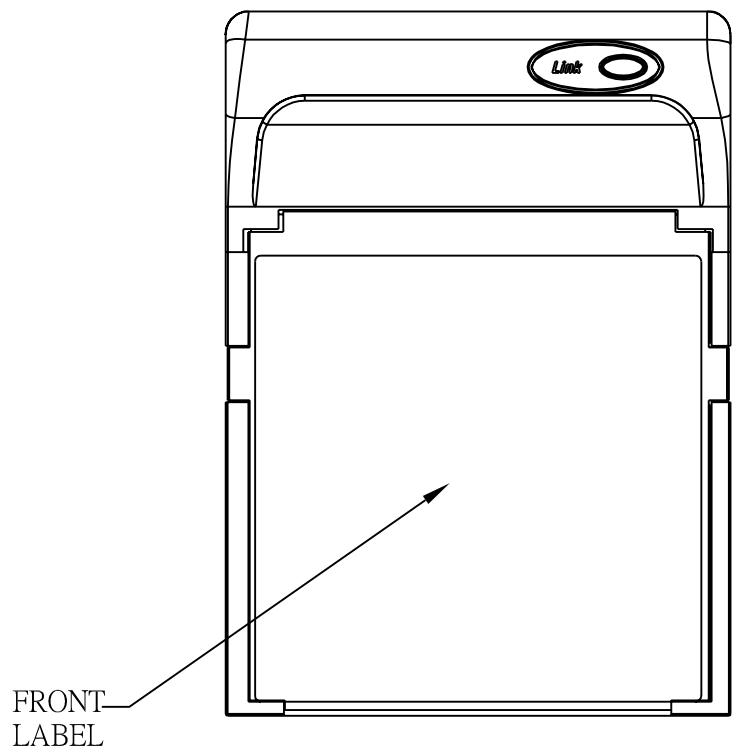
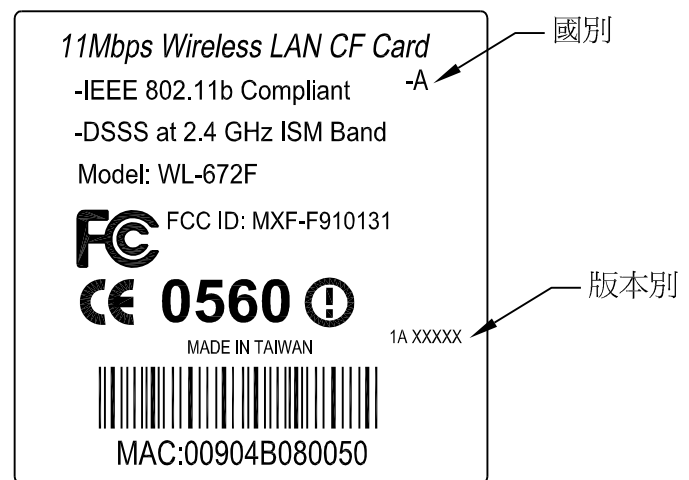


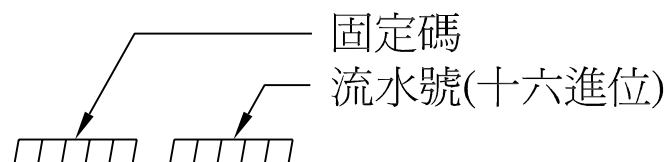
WL-672F CF Card



Front label



Back label



注意：1.編碼方式：MAC Address：00904B000001

2. Front label & Back label 置中貼於COVER上，且位置居中，請注意張貼方向。

| | | | | | |
|---|-------------|-----|------------|----|--------------|
| 品名 | Front label | P/N | 1703003264 | 規格 | 38x38mm R1 |
| 品名 | Back label | P/N | 1703003265 | 規格 | 40x40mm R1 |
|  正文科技股份有限公司 Gemtek Technology Co., Ltd. | | | TITLE : | | DOCUMENT NO: |
| | | | 包裝作業指導書 | | REV. |
| | | | | | 1.0 |