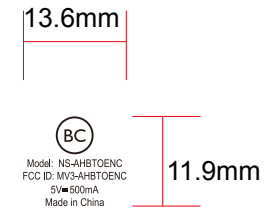
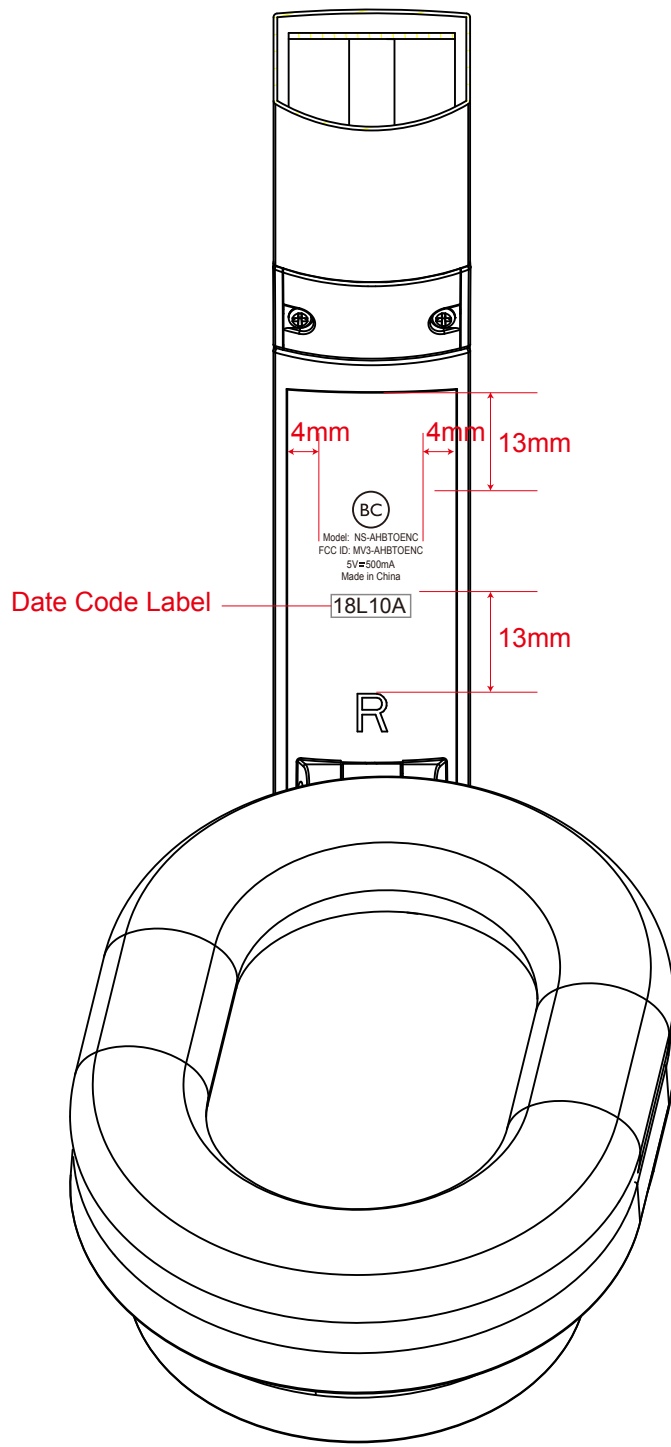


Ver.	Description	Appr.
1.0	首次發放	XQFan



Color : Cool Gray 9 C

Date Code Label

18L10A

Material : PET clear  
Printing : coolgray 6C clear

**18L10A**

① ② ③ ④

- ① 表示生产的年，用实际年的最后两位表示。如：2018年用“18”表示。
- ② 表示生产的月，由A到L的英文字母表示12个不同的月，A表示1月，B表示2月以此类推L表示12月。
- ③ 表示生产的日，用两位数字表示实际生产的日期。不同批次需用不同的日期定义，具体日期由MC提供。
- ④ 表示生产的工厂代码。

DRAWN BY	CHECK BY
XQFan 2019-01-24	歐陽勇
PART NO.:	A4
Drawing No.:	

結構確認	電子確認	安規確認

CONCORD ELECTRONIC LTD.			
TITLE NS-AHBT0ENC silkscreen			
MATERIAL:	QTY/SET:	SCALE: 1:1	UNIT: MM
		SHEET: 1/1	