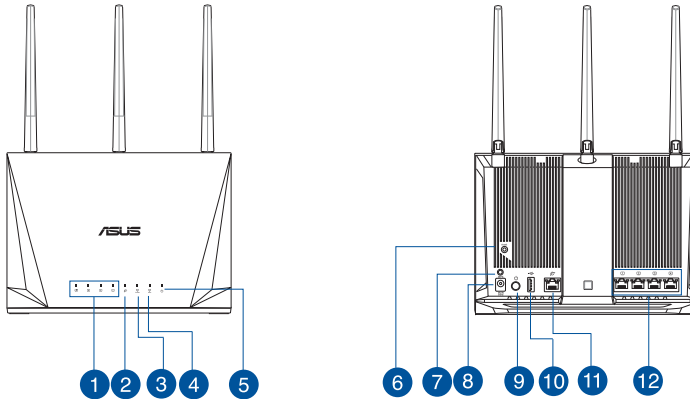


Pakkauksen sisältö

- RT-AC85P
- Verkkoalaite
- Verkko kaapeli (RJ-45)
- Pikaopas

Katsaus RT-AC85P-sovellukseen



1 LAN 1~4 LEDs	7 WPS-painike
2 WAN LED-valo	8 Virta (DC-In)-portti
3 2.4GHz LED-valo	9 Virtakytkin
4 5GHz LED-valo	10 USB 3.0 portti
5 Virran LED-valo	11 WAN (Internet) portti
6 Nollauspainike	12 LAN 1~4 portti

HUOMAA:

- Käytä vain laitteen toimitukseen kuuluvaa verkkolaitetta. Muiden verkkolaitteiden käyttö voi vahingoittaa laitetta.

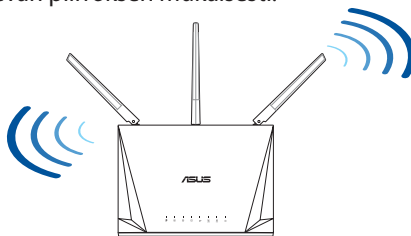
Tekniset tiedot:

Verkkolaite	Tasavirtalähtö: +12 V maks. 2.5A:n virralla;		
Käyttölämpötila	0~40°C	Tallennustila	0~70°C
Käyttökosteus	50~90%	Tallennustila	20~90%

Reitittimen sijoittaminen

Varmistaaksesi parhaan signaalin lähetyksen langattoman reitittimen ja siihen liitettyjen verkkolaitteiden välillä, tarkista, että:

- Asetat langattoman reitittimen keskelle aluetta saadakseen maksimipeittoalueen verkkolaitteille.
- Pidät laitteen vapaana metalliesteistä ja poissa suorasta auringonpaisteesta.
- Pidät laitteen etäällä 802.11g:n tai 20 MHz:n Wi-Fi -laitteista, 2,4 GHz:n tietokoneen oheislaitteista, Bluetooth-laitteista, langattomista puhelimista, muuntajista, raskaista moottoreista, loistelampuista, mikroaaltouuneista, jääkaapeista ja muista teollisista laitteista estääksesi signaalin häiriöt tai menetyksen.
- Päivität aina uusimman laiteohjelmiston. Hae viimeisimmät laitteistopäivitykset ASUS-verkkosivuilta osoitteesta <http://www.asus.com>.
- Parhaan mahdollisen langattoman signaalin aikaansaamiseksi suuntaa neljä lisäantennia alla olevan piirroksen mukaisesti.



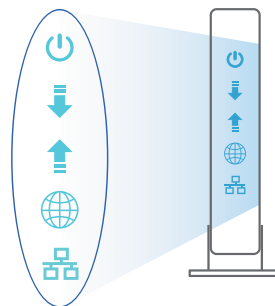
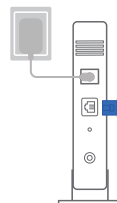
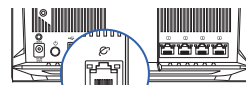
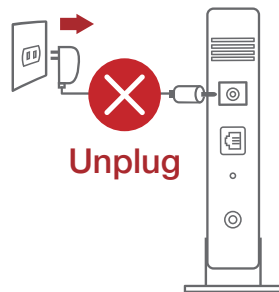
Modeemin valmistelu

1. Irrota virtakaapeli/DSL-modeemi. Jos sillä on akkuvarmistus, irrota akku.

HUOMAUTUS: Jos käytät internet-yhteyden DSL:ää, tarvitset käyttäjätunnuksen/salasanan internet-palveluntarjoajaltasi (ISP) määrittääksesi reitittimen oikein.

2. Liitä modeemi reitittimeen toimitukseen kuuluvalla verkkokaapelilla.

3. Kytke virta päälle virtakaapeliin/DSL-modeemiin.
4. Tarkista kaapelin/DSL-modeemin LED-valot varmistaaksesi, että yhteys on aktiivinen.



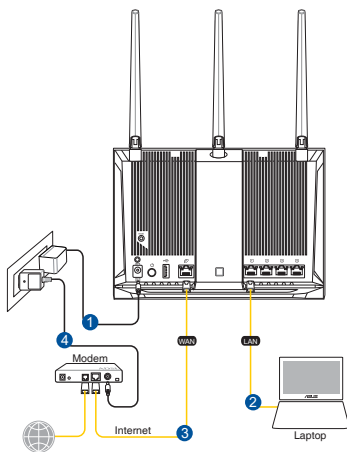
Suomi

RT-AC85P :n asettaminen

Voit asettaa RT-AC85P langallisen tai langattoman yhteyden kautta.

A. Langallinen yhteys

1. Liitä reititin virtalähteeseen ja kytke sen virta päälle. Liitä verkkokaapeli tietokoneesta reitittimen LAN-porttiin.



2. Graafinen web-käyttöliittymä käynnistyy automaattisesti, kun avaat web-selaimen. Jollei se käynnisty automaattisesti, siirry osoitteeseen <http://router.asus.com>.
3. Aseta reitittimen salasana estääksesi valtuuttamattoman käytön.

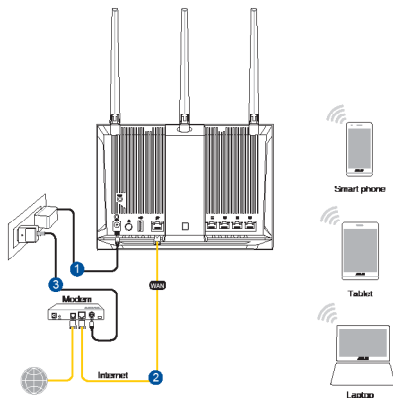
Login Information Setup

Change the router password to prevent unauthorized access to your ASUS wireless router.

Router Login Name	<input type="text" value="admin"/>
New Password	<input type="password"/>
Retype Password	<input type="password"/> <input type="checkbox"/> Show password

B. Langaton yhteys

1. Liitä reititin virtalähteeseen ja kytke sen virta päälle.



2. Koble til nettverksnavnet (SSID) som står etiketten på baksiden av ruter. Nettverkssikkerheten kan forbedres ved at du bytter SSID og velger et passord.



2,4 G Wi-Fi-nimi (SSID): ASUS_XX_2G

5 G Wi-Fi-nimi (SSID): ASUS_XX_5G

* **XX** viittaa 2,4 GHz:in MAC-osoitteen kahteen viimeiseen numeroon. Se on merkitty tarraan RT-AC85P:n takana.

3. Voit valita joko graafisen web-käyttöliittymän (GUI) tai ASUS-reititinsovelluksen reitittimen asettamiseen.

a. Graafisen web-käyttöliittymän asetus

- **Kun liitäntä on tehty, graafinen web-käyttöliittymä käynnistyy automaattisesti, kun avaat web-selaimen. Jos se ei käynnisty automaattisesti, siirry osoitteeseen <http://router.asus.com>.**
- **Aseta reitittimelle salasana valtuuttamattoman käytön estämiseksi.**

Login Information Setup

Change the router password to prevent unauthorized access to your ASUS wireless router.

Router Login Name	<input type="text" value="admin"/>	
New Password	<input type="password"/>	
Retype Password	<input type="password"/>	<input type="checkbox"/> Show password

b. Sovelluksen asetus

Lataa ASUS-reititinsovellus asettaaksesi reitittimen mobiililaitteillasi.

- **Kytke Wi-Fi päälle mobiililaitteissasi ja muodosta yhteys RT-AC85P-verkkoosi.**
- **Suorita asetus loppuun toimimalla ASUS-reititinsovelluksen asetusohjeiden mukaisesti.**



ASUS
Router



ASUS Router



Langattoman reitittimen asetusten muistaminen

- **Muista langattomat asetukset, kun suoritat reitittimen asetuksen loppuun.**

Reitittimen nimi:	Salasana:
2.4GHz verkko SSID:	Salasana:
5GHz verkko SSID:	Salasana:

Usein kysyttyä (FAQ)

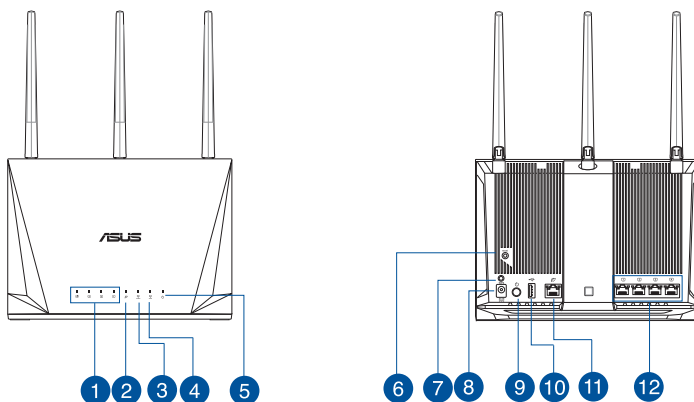
1. Mistä saan lisätietoja langattomasta reitittimestä?
 - Online-usein kysyttyä-sivusto: <https://www.asus.com/support/faq>
 - Teknisen tuen sivusto: <https://www.asus.com/support>
 - Tukipalvelunumero: Katso tukipalvelunumero kohdasta Supplementary Guide (Lisäopas).
 - Voit hakea online-käyttöoppaan osoitteesta <https://www.asus.com/support>



Verpackungsinhalt

- RT-AC85P WLAN-Router
- Netzteil
- Netzwerkkabel (RJ-45)
- Schnellstartanleitung

Ihr RT-AC85P auf einen Blick



1 LAN-LEDs 1~4	7 WPS-Taste
2 WAN-LED	8 Netzanschluss (DC-In)
3 2,4-GHz-LED	9 Ein-/Austaste
4 5-GHz-LED	10 USB 3.0-Anschluss
5 Betriebs-LED	11 WAN-Anschluss (Internet)
6 Reset-Taste	12 LAN-Anschlüsse 1 ~ 4



HINWEISE:

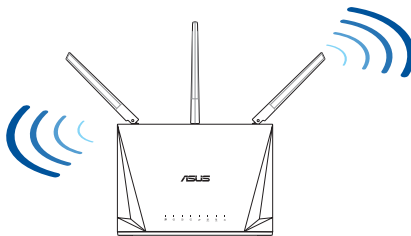
- Verwenden Sie nur das mitgelieferte Netzteil. Andere Netzteile könnten das Gerät beschädigen.
- **Spezifikationen:**

Netzteil	Gleichstromausgang: +12 V mit 2,5A Stromstärke		
Betriebstemperatur	0~40°C	Lagerung	0~70°C
Betriebsluftfeuchtigkeit	50~90%	Lagerung	20~90%

Platzieren Sie Ihren WLAN-Router

Stellen Sie für eine optimale WLAN-Übertragung zwischen dem WLAN-Router und den verbundenen WLAN-Geräten folgendes sicher:

- Platzieren Sie den WLAN-Router in einem zentralen Bereich, um eine maximale WLAN-Reichweite für die Netzwerkgeräte zu erzielen.
- Halten Sie den WLAN-Router entfernt von metallischen Hindernissen und direktem Sonnenlicht.
- Halten Sie den WLAN-Router entfernt von nur 802.11g oder nur 20 MHz WLAN-Geräten, 2,4 GHz Computer-Peripheriegeräten, Bluetooth-Geräten, schnurlosen Telefonen, Transformatoren, Hochleistungsmotoren, fluoreszierendem Licht, Mikrowellenherden, Kühlschränken und anderen gewerblichen Geräten, um Signalstörungen oder Signalverlust zu verhindern.
- Aktualisieren Sie immer auf die neueste Firmware. Besuchen Sie die ASUS-Webseite unter <http://www.asus.com>, um die neuesten Firmware-Aktualisierungen zu erhalten.
- Um das beste WLAN-Signal zu garantieren, richten Sie die vier abnehmbaren Antennen, wie in der unteren Abbildung gezeigt, aus.



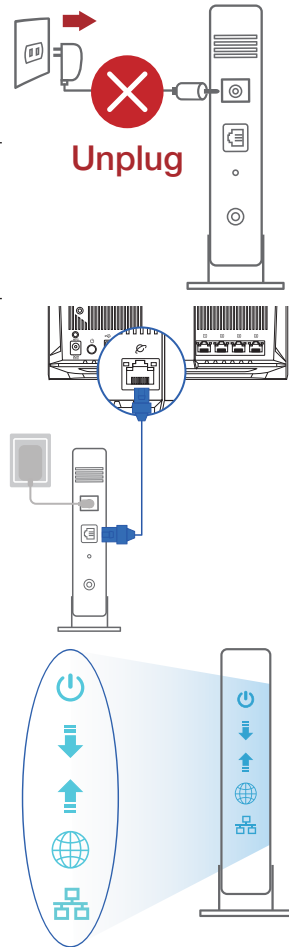
Ihr Modem vorbereiten

1. **Trennen Sie das Netzkabel von der Steckdose und dem Kabel-/DSL-Modem. Falls Ihr Modem über einen Backup-Akku verfügt, entfernen Sie diesen ebenfalls.**

HINWEIS: Falls Sie für Ihre Internetverbindung DSL benutzen, benötigen Sie Ihren Benutzernamen/ Kennwort von Ihrem Internetanbieter, um den Router richtig konfigurieren zu können.

2. **Schließen Sie Ihr Modem mit dem mitgelieferten Netzwerkkabel an den Router an.**

3. **Versorgen Sie Ihr Kabel-/DSL-Modem mit Strom und schalten es ein.**
4. **Überprüfen Sie die LED-Anzeigen Ihres Kabel-/DSL-Modems, um sicherzustellen, dass die Verbindung aktiv ist.**



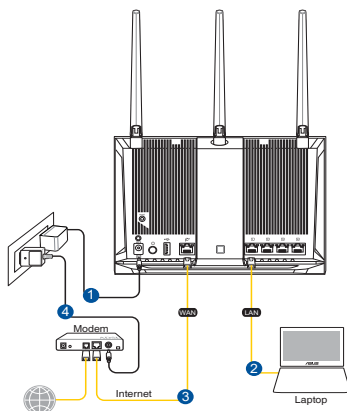


Ihren Router einrichten

Sie können Ihren Router über eine Kabelverbindung oder drahtlose Verbindung einrichten.

A. Kabelverbindung

1. Schließen Sie Ihren Router an eine Steckdose an und schalten Sie ihn ein. Schließen Sie das Netzkabel von Ihrem Computer an einem LAN-Anschluss Ihres Routers an.



2. Die Web-Benutzeroberfläche wird automatisch gestartet, wenn Sie einen Webbrowser öffnen. Falls sie nicht automatisch geöffnet wird, geben Sie <http://router.asus.com> in den Webbrowser ein.
3. Richten Sie ein Kennwort für Ihren Router ein, um unbefugten Zugriff zu verhindern.

Login Information Setup

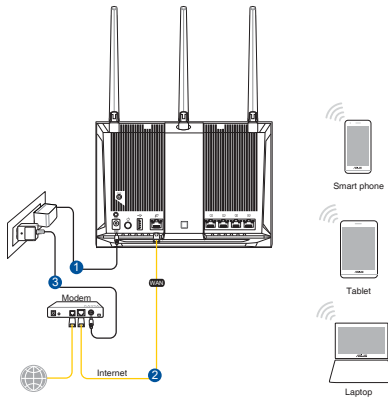
Change the router password to prevent unauthorized access to your ASUS wireless router.

Router Login Name	<input type="text" value="admin"/>
New Password	<input type="password"/>
Retype Password	<input type="password"/> <input type="checkbox"/> Show password



B. Drahtlosverbindung

1. Schließen Sie Ihren Router an eine Steckdose an und schalten Sie ihn ein.



2. Verbinden Sie sich mit dem Netzwerk mit der SSID, die auf dem Produktaufkleber auf der Rückseite des Routers angegeben ist. Ändern Sie zur Erhöhung der Netzwerksicherheit den Netzwerknamen in eine eindeutige SSID um und weisen Sie ein Kennwort zu.



2,4G WLAN-Name (SSID): ASUS_XX_2G

5G WLAN-Name (SSID): ASUS_XX_5G

- * **XX** bezieht sich auf die letzten zwei Ziffern der 2,4-GHz-MAC-Adresse. Sie finden sie auf dem Etikett auf der Rückseite Ihres Routers.



3. Sie können entweder die Web-Benutzeroberfläche oder die ASUS Router App zum Einrichten Ihres Routers wählen.

a. Einrichtung über die Web-Benutzeroberfläche

- Sobald die Verbindung hergestellt ist, wird die Web-Benutzeroberfläche automatisch gestartet, wenn Sie einen Webbrowser öffnen. Falls sie nicht automatisch geöffnet wird, geben Sie <http://router.asus.com> in den Webbrowser ein.
- Richten Sie ein Kennwort für Ihren Router ein, um unbefugten Zugriff zu verhindern.

Login Information Setup

Change the router password to prevent unauthorized access to your ASUS wireless router.

Router Login Name

New Password

Retype Password Show password

b. Einrichtung über die App

Laden Sie die ASUS Router App zum Einrichten Ihres Routers über Ihr Mobilgerät herunter.

- Aktivieren Sie das WLAN auf Ihrem Mobilgerät und verbinden Sie sich mit dem Netzwerk Ihres Routers.
- Befolgen Sie die Anweisungen in der ASUS Router App, um die Einrichtung abzuschließen.



ASUS Router



Notieren der WLAN-Einstellungen Ihres Routers

- **Notieren Sie Ihre WLAN-Einstellungen, nachdem Sie die Einrichtung des Routers fertiggestellt haben.**

Router-Name:	Kennwort:
2.4 GHz Netzwerk SSID:	Kennwort:
5 GHz Netzwerk SSID:	Kennwort:

FAQ (Häufig gestellte Fragen)

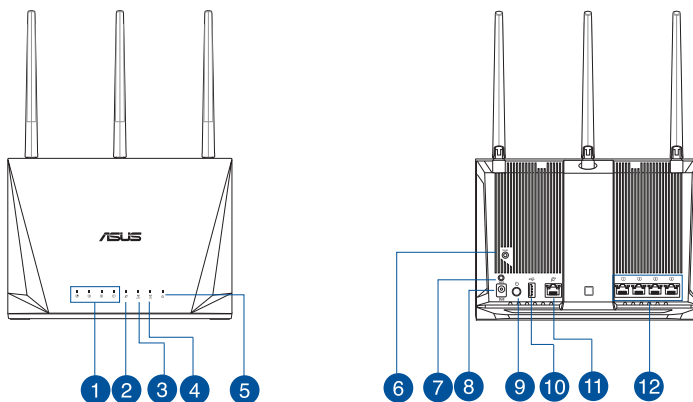
1. Wo finde ich weitere Informationen zum WLAN-Router?
 - Webseite für häufig gestellte Fragen: <https://www.asus.com/support/faq>
 - Technische Support Webseite: <https://www.asus.com/support>
 - Kunden-Hotline: Schauen Sie im Abschnitt über die Support-Hotline in dieser Schnellstartanleitung
 - Sie erhalten das Benutzerhandbuch online unter <https://www.asus.com/support>



Περιεχόμενα συσκευασίας

- Ασύρματος δρομολογητής RT-AC85P
- Μετασχηματιστής ρεύματος
- Καλωδιακός δικτύου (RJ-45)
- Οδηγός Γρήγορης Έναρξης

Μια γρήγορη ματιά



1	Λυχνίες LED LAN 1~4	7	WPS κουμπί
2	WAN Λυχνία LED	8	Είσοδος τροφοδοσίας ρεύματος (DC-IN)
3	Λυχνία LED 2,4GHz	9	διακόπτης λειτουργίας
4	Λυχνία LED 5.GHz	10	Θύρες USB 3.0
5	Λυχνία LED Τροφοδοσίας	11	Θύρα WAN (Internet)
6	Κουμπί επαναφοράς	12	Θύρες LAN 1~4



ΣΗΜΕΙΩΣΕΙΣ:

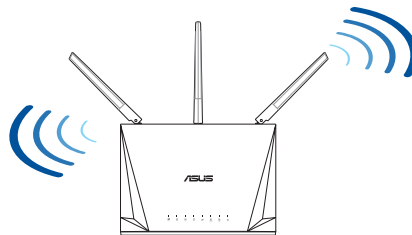
- Χρησιμοποιείτε μόνο τον μετασχηματιστή που περιλαμβάνεται στη συσκευασία. Η χρήση άλλων μετασχηματιστών μπορεί να προκαλέσει βλάβη στη συσκευή σας.
- **Τεχνικές προδιαγραφές:**

Μετασχηματιστής ρεύματος DC	Έξοδος DC: +12V με ρεύμα 2,5A;		
Θερμοκρασία λειτουργίας	0~40°C	Αποθήκευση	0~70°C
Υγρασία περιβάλλοντος σε κατάσταση λειτουργίας	50~90%	Αποθήκευση	20~90%

Τοποθέτηση του δρομολογητή σας

Για τη βέλτιστη δυνατή ασύρματη μετάδοση του σήματος μεταξύ του ασύρματου δρομολογητή και των συσκευών του δικτύου που είναι συνδεδεμένες σε αυτόν, σιγουρευτείτε ότι:

- Έχετε τοποθετήσει τον ασύρματο δρομολογητή σε μια κεντρική περιοχή για μέγιστη ασύρματη κάλυψη για τις συσκευές του δικτύου.
- Διατηρείτε τη συσκευή μακριά από μεταλλικά εμπόδια και μακριά από το άμεσο ηλιακό φως.
- Διατηρείτε τη συσκευή μακριά από συσκευές Wi-Fi 802.11g ή 20MHz, περιφερειακές συσκευές υπολογιστών 2,4GHz, συσκευές Bluetooth, ασύρματα τηλέφωνα, μετασχηματιστές, κινητήρες βαριάς χρήσης, λαμπτήρες φθορισμού, φούρνους μικροκυμάτων, ψυγεία και άλλες βιομηχανικές συσκευές για αποφυγή παρεμβολών ή απώλειας σήματος.
- Ενημερώνετε πάντα με την πιο πρόσφατη έκδοση υλικολογισμικού. Επισκεφτείτε τον ιστότοπο της ASUS στη διεύθυνση <http://www.asus.com> για τις πιο πρόσφατες ενημερώσεις υλικολογισμικού.
- Για να διασφαλίσετε ότι το ασύρματο σήμα θα είναι το καλύτερο δυνατό, προσανατολίστε τις 4 κεραίες όπως απεικονίζεται στο παρακάτω σχήμα



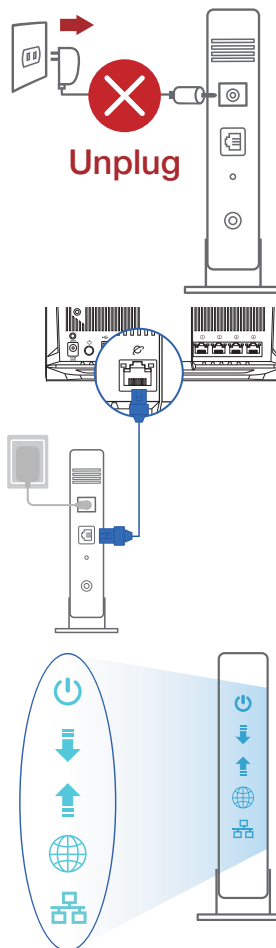
Προετοιμάστε το μόντεμ σας

1. Αποσυνδέστε το καλώδιο τροφοδοσίας/μόντεμ DSL. Αν διαθέτει εφεδρική μπαταρία, αφαιρέστε τη μπαταρία.

ΣΗΜΕΙΩΣΗ: Αν χρησιμοποιείτε DSL για το Internet, θα χρειαστείτε το όνομα χρήστη/κωδικό πρόσβασης από τον πάροχο υπηρεσιών Internet (ISP) για τη σωστή διαμόρφωση του δρομολογητή.

2. Συνδέστε το μόντεμ στον δρομολογητή με το παρεχόμενο καλώδιο δικτύου.

3. Ενεργοποιήστε το καλώδιο/μόντεμ DSL.
4. Ελέγξτε τις λυχνίες LED του καλωδίου/μόντεμ DSL για να βεβαιωθείτε ότι η σύνδεση είναι ενεργή.



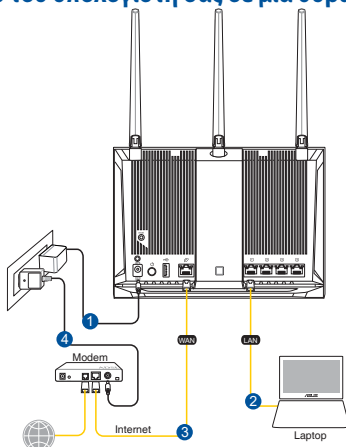
Ελληνικά

Εγκατάσταση RT-AC85P

Μπορείτε να ρυθμίσετε το RT-AC85P μέσω ενσύρματης ή ασύρματης σύνδεσης.

A. Ενσύρματη σύνδεση:

1. Συνδέστε τον δρομολογητή σας σε μια πρίζα και ενεργοποιήστε τον. Συνδέστε το καλώδιο δικτύου του υπολογιστή σας σε μία θύρα LAN του δρομολογητή.



2. Η διεπαφή μέσω διαδικτύου (GUI) εκκινεί αυτόματα όταν ανοίξετε την εφαρμογή περιήγησης στο διαδίκτυο. Σε περίπτωση που δεν εκκινήσει αυτόματα, πληκτρολογήστε <http://router.asus.com>.
3. Ορίστε έναν κωδικό πρόσβασης για το δρομολογητή για πρόληψη από μη εξουσιοδοτημένη πρόσβαση.

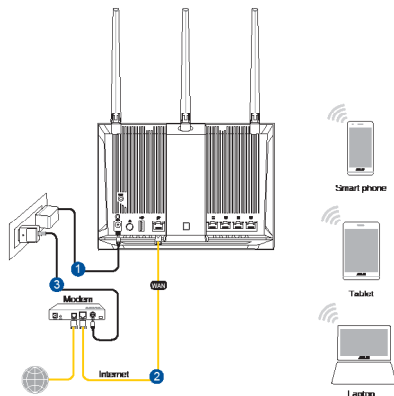
Login Information Setup

Change the router password to prevent unauthorized access to your ASUS wireless router.

Router Login Name	<input type="text" value="admin"/>
New Password	<input type="password"/>
Retype Password	<input type="password"/> <input type="checkbox"/> Show password

B. Ασύρματη σύνδεση

1. Συνδέστε τον δρομολογητή σας σε μια πρίζα και ενεργοποιήστε τον.



2. Συνδεθείτε στο όνομα δικτύου (SSID) που εμφανίζεται στην ετικέτα προϊόντος στην πίσω πλευρά του δρομολογητή. Για μεγαλύτερη ασφάλεια δικτύου, αλλάξτε σε ένα μοναδικό SSID και εκχωρήστε έναν κωδικό πρόσβασης.



2,4G Wi-Fi Όνομα (SSID):	ASUS_XX_2G
--------------------------	------------

5G Wi-Fi Όνομα (SSID):	ASUS_XX_5G
------------------------	------------

* Το **XX** αναφέρεται στα δυο τελευταία ψηφία μιας διεύθυνσης 2,4GHz MAC. Μπορείτε να το βρείτε στην ετικέτα στο πίσω μέρος RT-AC85P.

3. Μπορείτε να επιλέξετε είτε την εφαρμογή Web GUI ή την ASUS Router για να εγκαταστήσετε το δρομολογητή σας.

a. Εγκατάσταση Web GUI

- Μόλις συνδεθείτε η διεπαφή μέσω διαδικτύου (GUI) εκκινεί αυτόματα όταν ανοίξετε την εφαρμογή περιήγησης στο διαδίκτυο. Σε περίπτωση που δεν εκκινήσει αυτόματα, πληκτρολογήστε <http://router.asus.com>.
- Ορίστε έναν κωδικό πρόσβασης για το δρομολογητή για πρόληψη από μη εξουσιοδοτημένη πρόσβαση.

Login Information Setup

Change the router password to prevent unauthorized access to your ASUS wireless router.

Router Login Name

New Password

Retype Password Show password

b. Εγκατάσταση εφαρμογής

Πραγματοποιήστε λήψη της εφαρμογής ASUS Router και εγκαταστήστε το δρομολογητή σας μέσω των κινητών συσκευών σας.

- Ενεργοποιήστε το Wi-Fi στις κινητές συσκευές σας και συνδεθείτε στο δίκτυο της RT-AC85P.
- Ακολουθήστε τις οδηγίες εγκατάστασης της εφαρμογής ASUS Router προκειμένου να ολοκληρώσετε την εγκατάσταση.



ASUS
Router



ASUS Router



Πώς να θυμάστε τις ρυθμίσεις του ασύρματου δρομολογητή

- Σημειώστε τις ασύρματες ρυθμίσεις όταν ολοκληρώσετε την εγκατάσταση του δρομολογητή.

Όνομα δρομολογητή:	Κωδικός πρόσβασης:
2,4GHz δίκτυο SSID:	Κωδικός πρόσβασης:
5GHz δίκτυο SSID:	Κωδικός πρόσβασης:

Συχνές ερωτήσεις (FAQ)

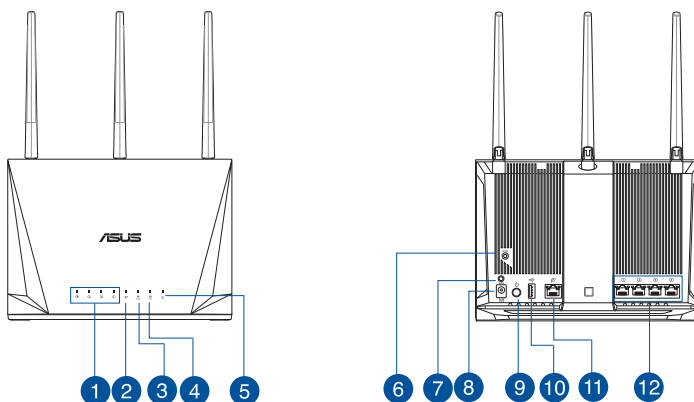
1. Πού μπορώ να βρω περισσότερες πληροφορίες για τον ασύρματο δρομολογητή?
 - Ιστότοπος συχνών ερωτήσεων/απαντήσεων: <https://www.asus.com/support/faq>
 - Ιστότοπος τεχνικής υποστήριξης: <https://www.asus.com/support>
 - Γραμμή άμεσης υποστήριξης πελατών: Ανατρέξτε στην ενότητα Γραμμή άμεσης υποστήριξης σε αυτόν τον Οδηγό Γρήγορης Έναρξης.
 - Μπορείτε να πραγματοποιήσετε λήψη του εγχειριδίου χρήσης στο <https://www.asus.com/support>



Contenuto della confezione

- Router wireless RT-AC85P
 - Cavo di rete Ethernet (RJ-45)
- Adattatore AC
 - Guida rapida

Aspetto del vostro RT-AC85P



1 LED LAN 1~4	7 Pulsante WPS
2 LED WAN	8 Porta ingresso alimentazione (DC-IN)
3 LED 2.4GHz	9 Pulsante di accensione/spengimento
4 LED 5GHz	10 Porta USB 3.0
5 LED alimentazione	11 Porta Internet (WAN)
6 Pulsante di reset	12 Porte LAN 1 ~ 4

**NOTE:**

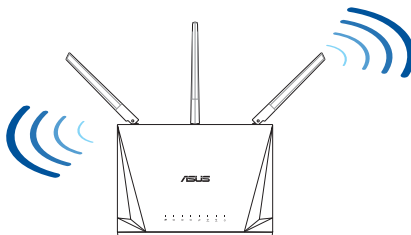
- Usate solamente l'adattatore di alimentazione che trovate nella confezione. L'utilizzo di altri adattatori potrebbe danneggiare il dispositivo.
- **Specifiche:**

Adattatore di alimentazione DC:	Uscita alimentatore DC: 12V con corrente 2.5A		
Temperatura di esercizio	0~40°C	Archiviazione	0~70°C
Umidità di esercizio	50~90%	Archiviazione	20~90%

Posizionamento del vostro router wireless

Per ottenere una migliore trasmissione del segnale tra il router wireless e i dispositivi di rete connessi assicuratevi di:

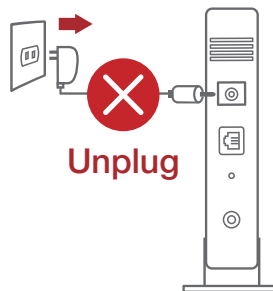
- Posizionate il router wireless il più possibile al centro della vostra area per avere una copertura globale migliore.
- Tenete il router lontano da ostacoli di metallo e dalla luce solare diretta.
- Tenete lontano da dispositivi Wi-Fi (che supportino solo 802.11g o 20Mhz), periferiche per computer a 2.4Ghz, dispositivi Bluetooth, telefoni cordless, trasformatori, motori pesanti, luci fluorescenti, forni a microonde, frigoriferi o altre attrezzature industriali per prevenire interferenze sul segnale.
- Aggiornate sempre all'ultimo firmware disponibile. Scaricate l'ultimo firmware disponibile dal sito web ASUS: <http://www.asus.com>.
- Per assicurarvi la migliore qualità del segnale wireless orientate le quattro antenne rimovibili come mostrato nella figura seguente.



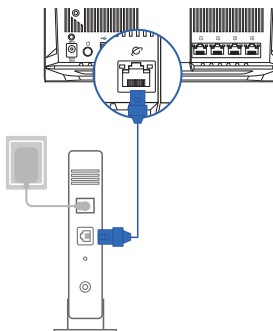
Preparazione del modem

1. **Scollegate il cavo di alimentazione/modem DSL. Se è presente una batteria di riserva, rimuovetela.**

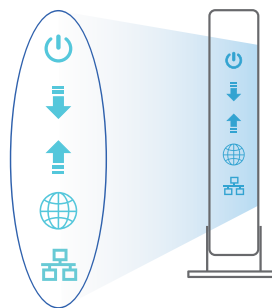
NOTA: Se usate la linea DSL per Internet avrete bisogno di nome utente e password forniti dal vostro ISP (Internet Service Provider) per configurare il router correttamente.



2. **Collegate il vostro modem al router usando il cavo di rete in dotazione.**



3. **Accendete il vostro modem DSL/cavo.**
4. **Controllate i LED sul vostro modem DSL/cavo per verificare che la connessione sia attiva.**

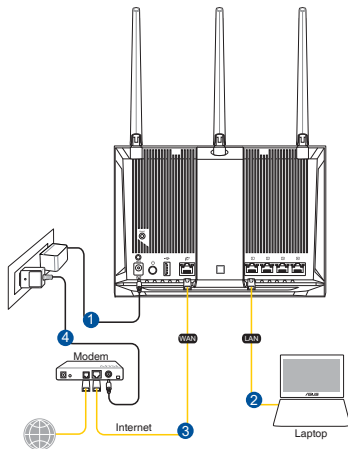


Configurazione del router

Potete configurare il router tramite connessione cablata o senza fili.

A. Connessione cablata

1. Collegate il router ad una presa di corrente e accendetelo. Collegate un cavo di rete dal vostro computer ad una porta LAN del router.



2. L'interfaccia web (GUI) si avvia automaticamente quando apriete un browser web. In caso contrario inserite <http://router.asus.com> nella barra degli indirizzi.
3. Impostate una password per il vostro router per prevenire accessi non autorizzati.

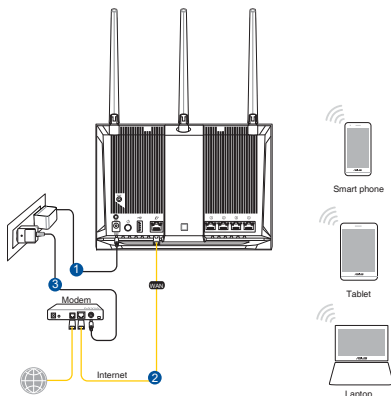
Login Information Setup

Change the router password to prevent unauthorized access to your ASUS wireless router.

Router Login Name	<input type="text" value="admin"/>
New Password	<input type="password"/>
Retype Password	<input type="password"/> <input type="checkbox"/> Show password

B. Connessione senza fili

1. Collegate il router ad una presa di corrente e accendetelo.



2. Stabilite la connessione alla rete senza fili con nome (SSID) che trovate sull'etichetta nella parte posteriore del router. Per una migliore sicurezza di rete modificate il SSID inserendo un nome unico e assegnate una password.



Nome Wi-Fi 2.4G (SSID): ASUS_XX_2G

Nome Wi-Fi 5G (SSID): ASUS_XX_5G

* **XX** corrisponde alle ultime due cifre dell'indirizzo MAC 2.4GHz. Potete trovare l'indirizzo sull'etichetta nel retro del router.



3. Per configurare il router potete scegliere l'interfaccia web GUI o l'app ASUS Router.

a. Configurazione tramite interfaccia web GUI

- Una volta eseguita la connessione l'interfaccia web (GUI) si avvia automaticamente quando aprite un browser web. In caso contrario inserite <http://router.asus.com> nella barra degli indirizzi..
- Impostate una password per il vostro router per prevenire accessi non autorizzati.

Login Information Setup

Change the router password to prevent unauthorized access to your ASUS wireless router.

Router Login Name	<input type="text" value="admin"/>
New Password	<input type="password"/>
Retype Password	<input type="password"/> <input type="checkbox"/> Show password

b. Configurazione tramite app

Scaricate l'app ASUS Router per configurare il router tramite il vostro dispositivo mobile.

- Abilitate la connessione Wi-Fi sul vostro dispositivo mobile per connettervi alla rete del router.
- Seguite le istruzioni sull'app ASUS Router per completare la configurazione.



ASUS
Router



ASUS Router



Prendete nota delle impostazioni del router wireless

- **Prendete nota delle impostazioni wireless dopo aver completato la configurazione.**

Nome utente:	Password:
SSID rete 2.4GHz:	Password:
SSID rete 5GHz:	Password:

FAQ

1. Dove posso trovare ulteriori informazioni sul mio router wireless?
 - Sito web delle domande frequenti: <https://www.asus.com/support/faq>
 - Sito del supporto tecnico: <http://www.asus.com/it/support>
 - Numero del servizio clienti: consultate la sezione *Networks Global Hotline Information* di questa guida rapida
 - Potete consultare il manuale utente online all'indirizzo <http://www.asus.com/it/support>