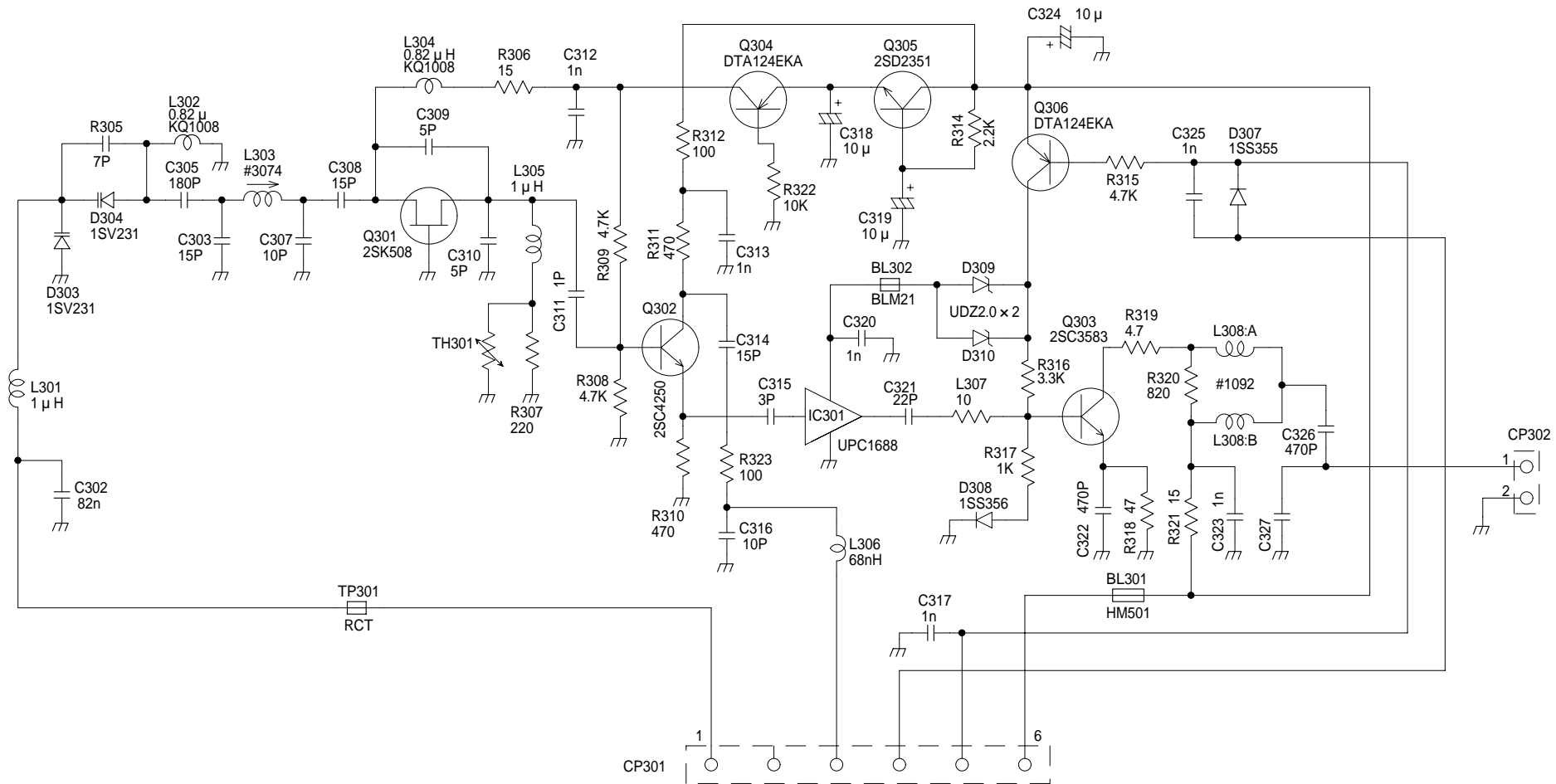


承認	検図	協同通信機製造株式会社
		名称 KG510 (5W AUDIO) FRONT UNIT CIRCUIT DIAGRAM
設計	製図	図番 2A-SA0001-7
		51FOR14

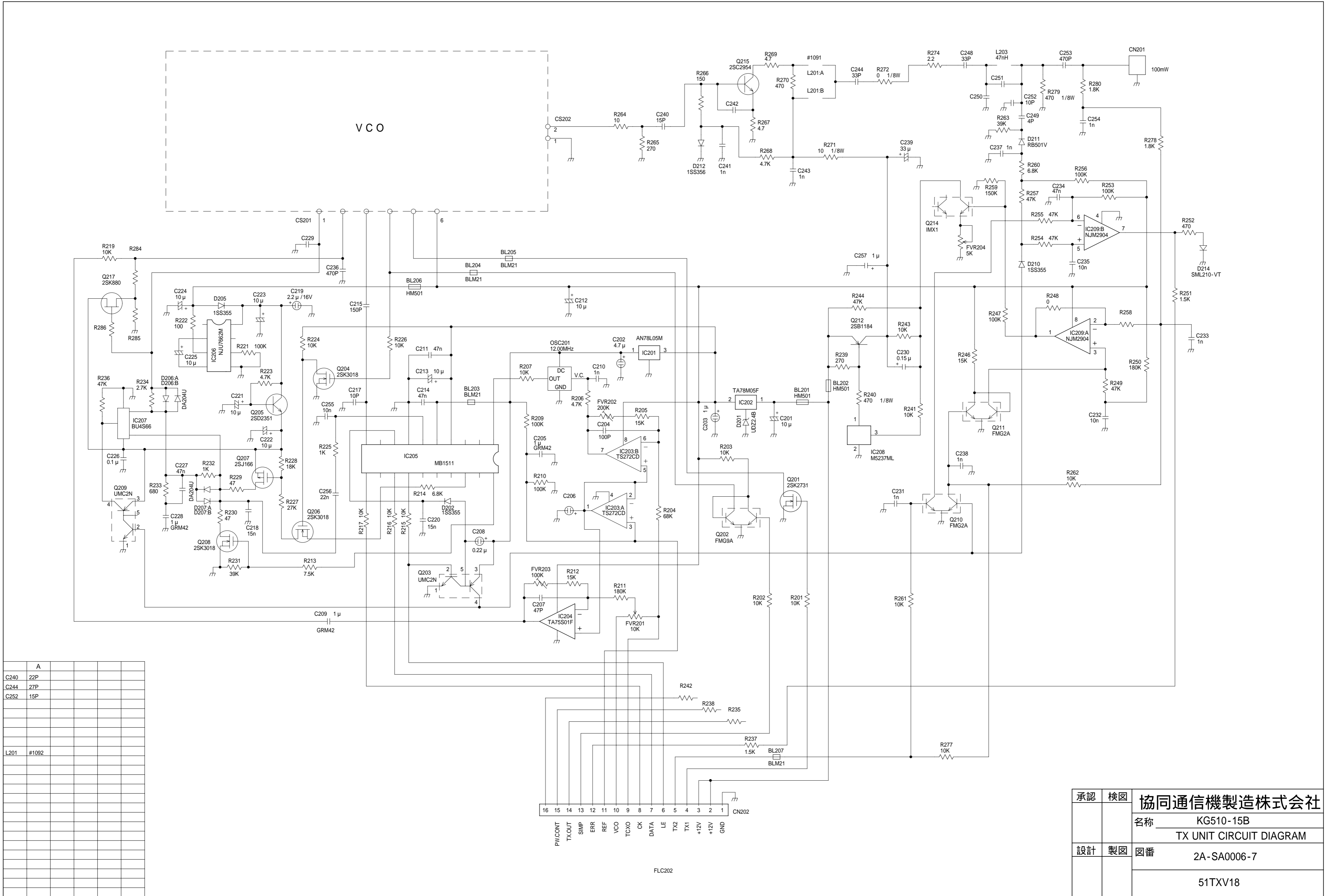






No	A				
C303	20P				
C305	270P				
C307	12P				
C308	22P				
C309	7P				
C310	7P				

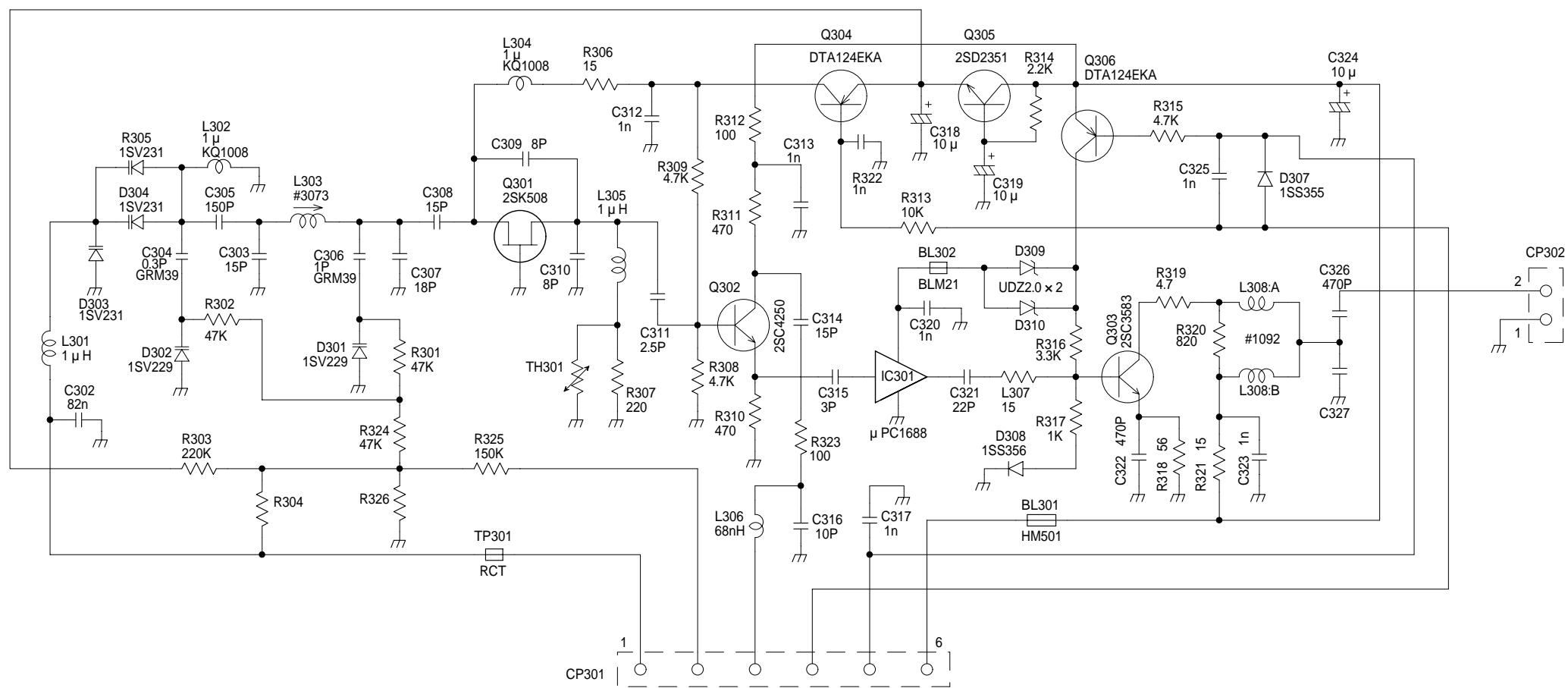
承認	検図	協同通信機製造株式会社
		名称 KG510-15B
		RX VCO UNIT CIRCUIT DIAGRAM
設計	製図	図番 3A-SA0011-6
		51RCV13



A		
C240	22P	
C244	27P	
C252	15P	
L201	#1092	

承認	検図	協同通信機製造株式会社
		名称 KG510-15B
		TX UNIT CIRCUIT DIAGRAM
設計	製図	図番 2A-SA0006-7
		51TXV18

FLC202



No	A				
C303	22P				
C305	270P				
C307	22P				
C308	20P				
C309	10P				
C310	10P				
R303	330K				

承認	検図	協同通信機製造株式会社
		名称 KG510-15B
		TX VCO UNIT CIRCUIT DIAGRAM
設計	製図	図番 3A-SA0013-6
		51TCV13