

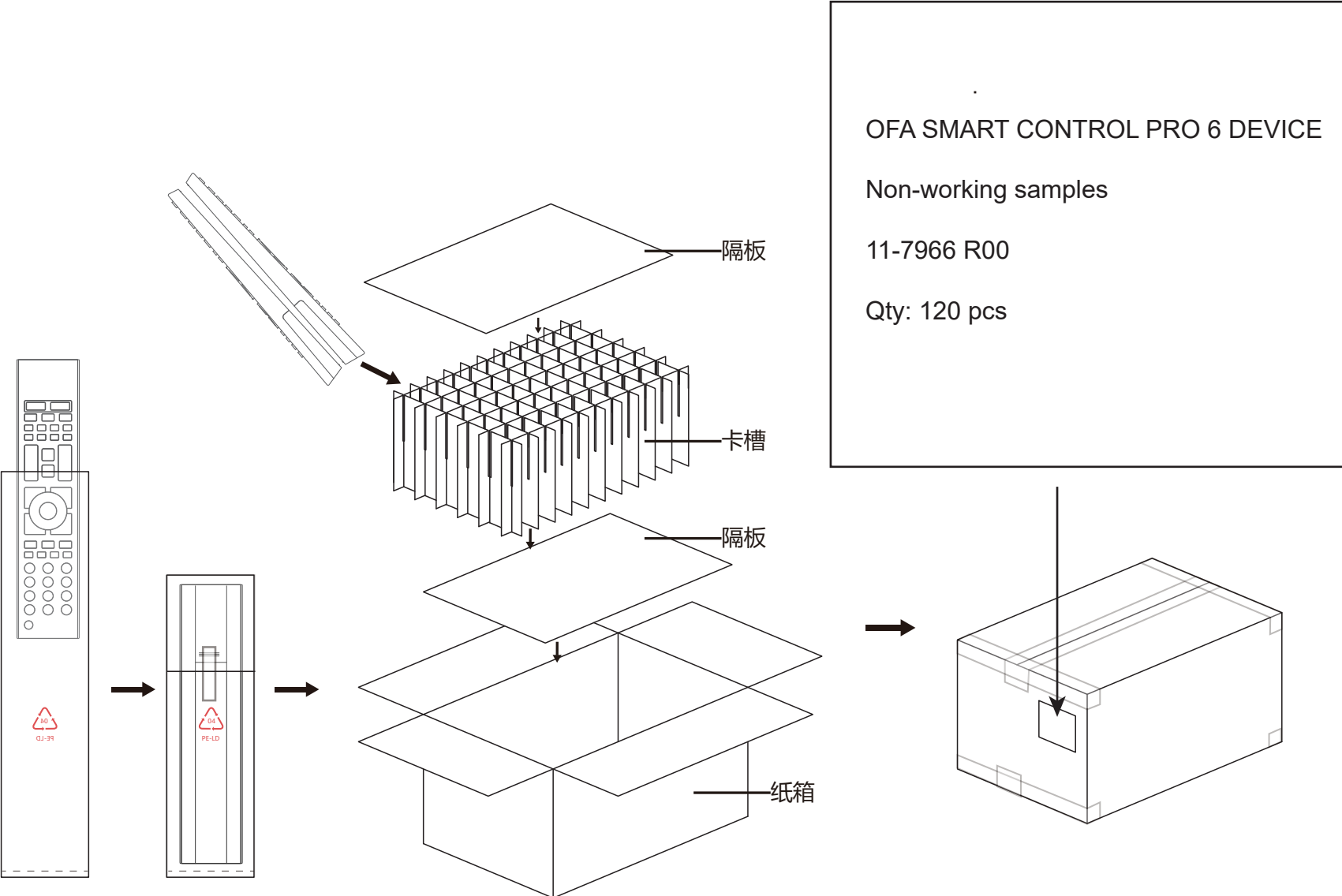
制程信息

规格要求

镭雕包装指引	镭雕位置	<input type="checkbox"/> PCB <input type="checkbox"/> 底壳 <input checked="" type="checkbox"/> 电池仓 <input type="checkbox"/> 电池盖 <input type="checkbox"/> 其它 _____	镭雕位置: 
	镭雕类型	<input type="checkbox"/> QC日期 (按实际情况变更) <input checked="" type="checkbox"/> 客户要求 <input type="checkbox"/> 其它 _____	镭雕内容(200%): 
	字体	<input checked="" type="checkbox"/> Arial regular 5pt <input type="checkbox"/> 按图纸要求	镭雕编码规则(右边内容固定不变): 镭雕编码规则 
	检验要求	<input checked="" type="checkbox"/> 镭雕内容需清晰, 不可有重影、断线等不良现象 <input checked="" type="checkbox"/> 镭雕内容不可倾斜, 位置如右图	镭雕尺寸: 

装箱包装指引		
包装袋	需求	<input checked="" type="checkbox"/> 需要 <input type="checkbox"/> 不需要
	类型	<input checked="" type="checkbox"/> PE胶袋 <input type="checkbox"/> 淋膜袋 <input type="checkbox"/> OPP袋 <input type="checkbox"/> CPE胶袋 <input type="checkbox"/> 气泡袋 <input type="checkbox"/> 热缩袋 <input type="checkbox"/> 纸袋 <input type="checkbox"/> 其它 _____
	封口	<input type="checkbox"/> 自粘 <input checked="" type="checkbox"/> 透明胶带 <input type="checkbox"/> 贴纸 <input type="checkbox"/> 自封 <input type="checkbox"/> 不封口
纸裹	需求	<input type="checkbox"/> 需要 <input checked="" type="checkbox"/> 不需要
	类型	<input type="checkbox"/> 牛油纸(半透明) <input type="checkbox"/> 拷贝纸(有字) <input type="checkbox"/> 拷贝纸(无字) <input type="checkbox"/> 雪梨纸(无字) <input type="checkbox"/> 雪梨纸(有字) <input type="checkbox"/> 其它 _____
附件	类型	<input type="checkbox"/> 说明书 <input type="checkbox"/> 码表 <input type="checkbox"/> 螺丝包 <input type="checkbox"/> 其它 _____
卡通箱	信息	卡通箱印刷 <input checked="" type="checkbox"/> 无 <input type="checkbox"/> 有 卡通箱标签 <input type="checkbox"/> 无 <input type="checkbox"/> 辰奕出货标签 <input checked="" type="checkbox"/> 客户专用标签
	装箱方式	<input type="checkbox"/> 彩包, 产品头部朝 _____ 放置 <input checked="" type="checkbox"/> 工包, 每个卡巢放置 2 pcs产品, 产品 <input type="checkbox"/> 面对面 <input checked="" type="checkbox"/> 背对背放置 <input type="checkbox"/> 面对背放置; 头部 <input checked="" type="checkbox"/> 朝上 <input type="checkbox"/> 朝下 <input type="checkbox"/> 头尾颠倒装入卡通箱内。 <input type="checkbox"/> 其他, _____
	封箱方式	<input type="checkbox"/> 一字型 <input checked="" type="checkbox"/> 工字型 <input type="checkbox"/> 王字型
	胶带	<input type="checkbox"/> 专用胶带 <input checked="" type="checkbox"/> 普通透明胶带
说明	本图仅作包装指引, 具体零件内容及尺寸请参考零件图, 装箱数量同BOM基数	

打印空白贴纸: 312060001
 内容固定, 由打印临时设置模板打印
 字体: Arial Regular 12pt



OFA SMART CONTROL PRO 6 DEVICE
 Non-working samples
 11-7966 R00
 Qty: 120 pcs