

NECカスタムテクニカ㈱

アプリケーション：無線LAN
 アンテナモデル：YCE-5207
 測定条件：支給筐体 右側実装
 マッチング回路：有り(PARALLEL:1.5nH)

測定場所：ヨコオ 第3サイト

測定日：2001/11/22

測定者：MC技術部 浅井

周波数=2400MHz

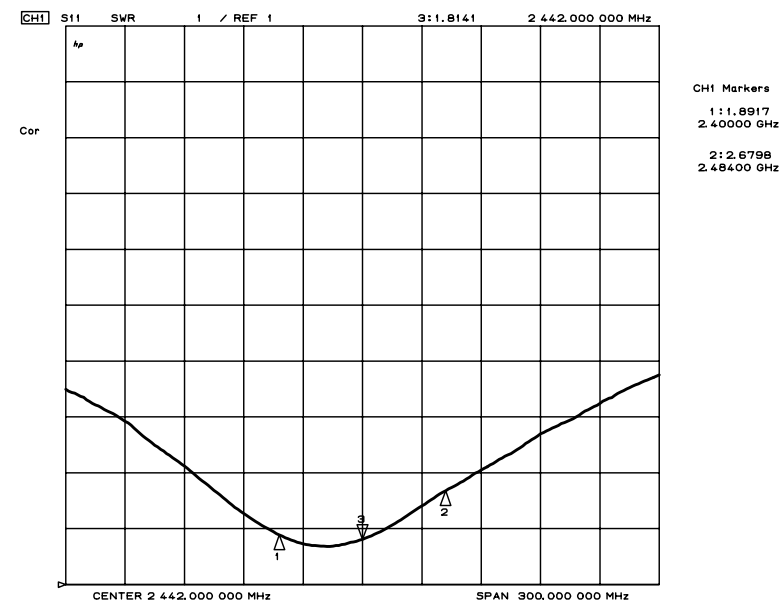
測定面	送信偏波	ピーク利得 [dBi]	平均利得 [dBi]	各面平均利得 [dBi]	周波数平均利得 [dBi]
X-Y	水平偏波	1.16	-4.37	-6.2	-7.2
	垂直偏波	-3.87	-9.60		
Y-Z	水平偏波	-6.81	-12.03	-8.2	
	垂直偏波	-1.69	-6.20		
Z-X	水平偏波	0.19	-6.05	-7.2	
	垂直偏波	-3.07	-8.85		

周波数成分を含むX-Y面平均利得 [dBi]	-6.2
周波数成分を含むY-Z面平均利得 [dBi]	-8.3
周波数成分を含むZ-X面平均利得 [dBi]	-7.9
総合平均利得 [dBi]	-7.4

周波数=2442MHz

測定面	送信偏波	ピーク利得 [dBi]	平均利得 [dBi]	各面平均利得 [dBi]	周波数平均利得 [dBi]
X-Y	水平偏波	0.52	-4.58	-6.3	-7.5
	垂直偏波	-3.75	-9.21		
Y-Z	水平偏波	-6.40	-12.13	-8.6	
	垂直偏波	-3.74	-6.72		
Z-X	水平偏波	-0.45	-6.84	-8.0	
	垂直偏波	-4.41	-9.53		

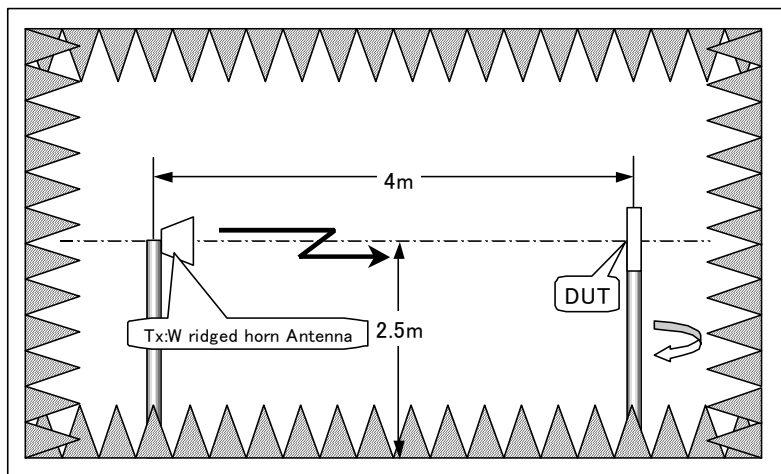
VSWR



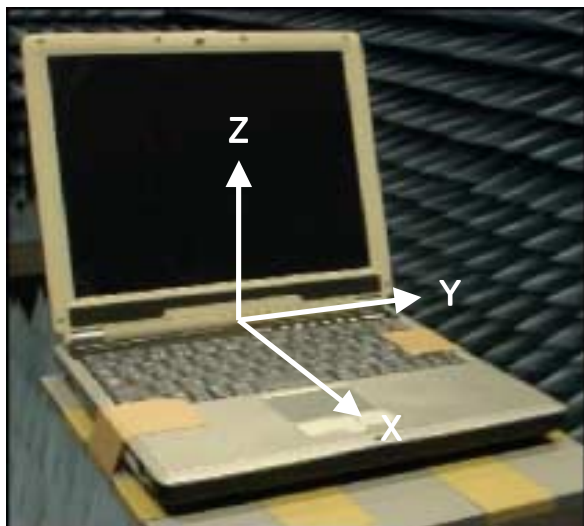
周波数=2484MHz

測定面	送信偏波	ピーク利得 [dBi]	平均利得 [dBi]	各面平均利得 [dBi]	周波数平均利得 [dBi]
X-Y	水平偏波	-0.34	-4.60	-6.1	-7.6
	垂直偏波	-3.39	-8.55		
Y-Z	水平偏波	-5.99	-11.58	-8.2	
	垂直偏波	-2.75	-6.31		
Z-X	水平偏波	-1.34	-7.75	-8.8	
	垂直偏波	-5.92	-10.13		

測定サイト詳細



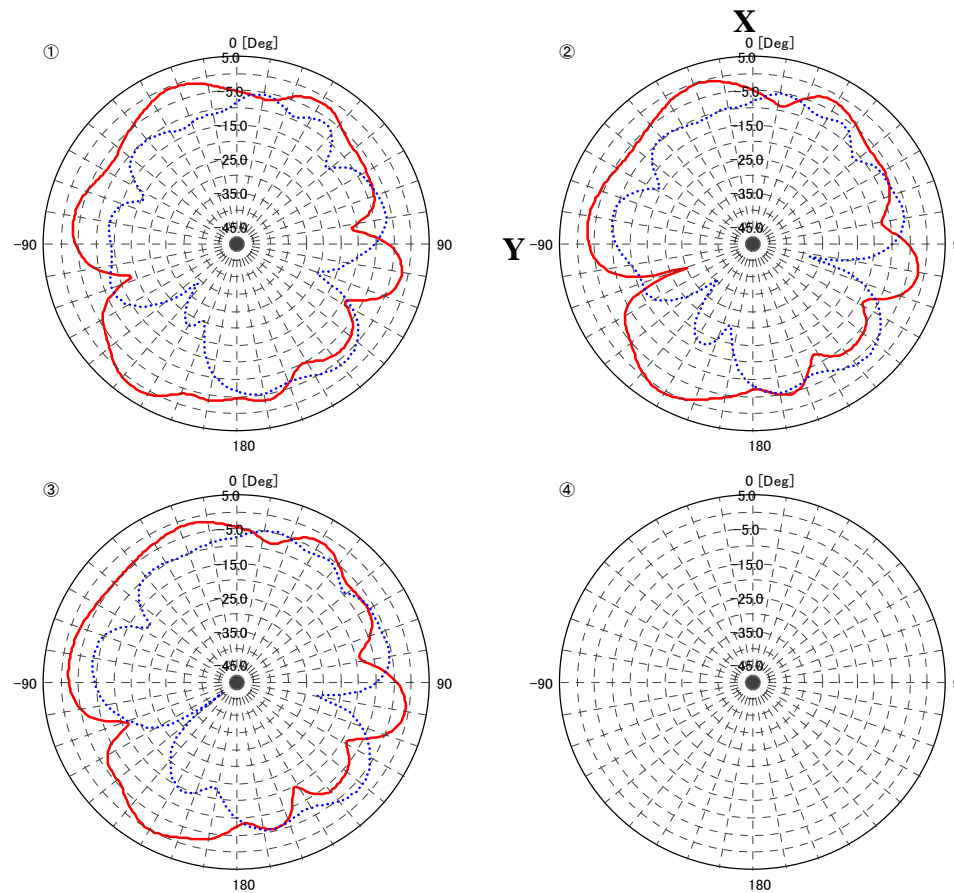
測定面の定義



アンテナ指向特性 X-Y面

NEC米沢BT-1011121014
YCE-5207 右側
01年11月21日
X-Y

All AVG. -6.23[dBi]
All MAX. AVG. -1.11[dBi]



	Line	No.	Frequency[MHz]	MEMO	MAX. Gain[dBi]	AVG. Gain[dBi]
1	—	①	2400.00	Tx-H	1.16	-4.37
2	①	2400.00	Tx-V	-3.87	-9.60
3	—	②	2442.00	Tx-H	0.52	-4.58
4	②	2442.00	Tx-V	-3.75	-9.21
5	—	③	2484.00	Tx-H	-0.34	-4.60
6	③	2484.00	Tx-V	-3.39	-8.55

アンテナ指向特性 Y-Z面

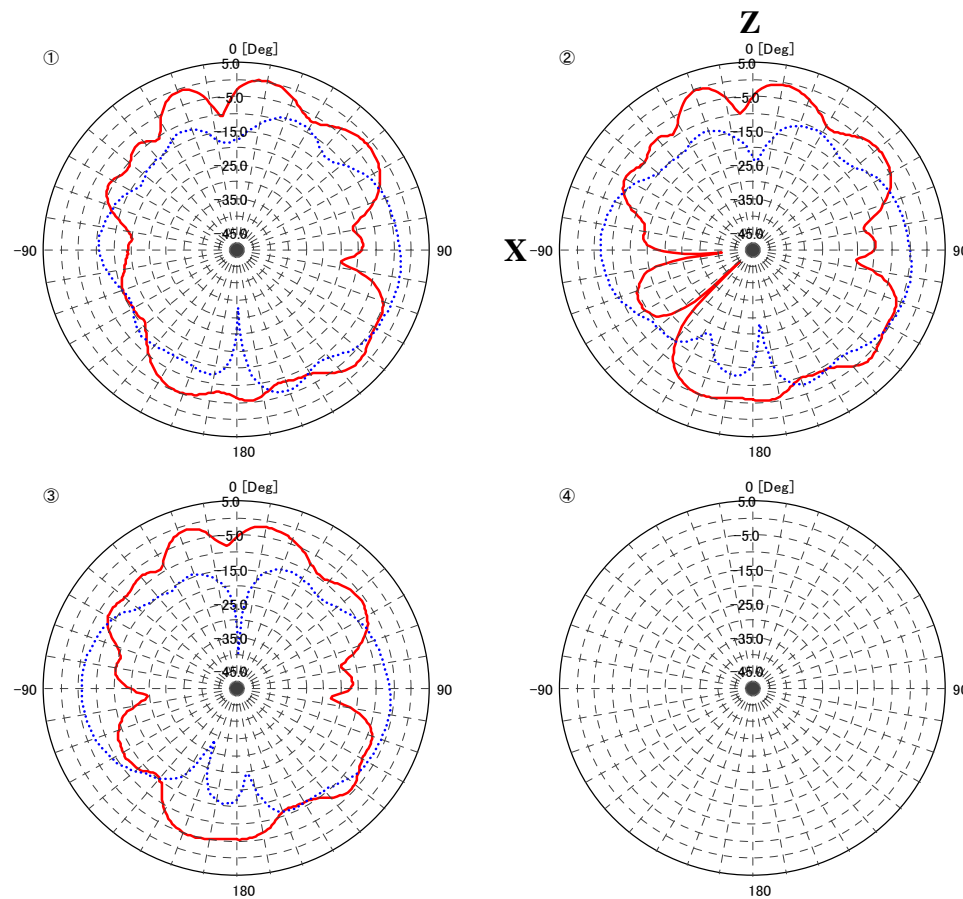
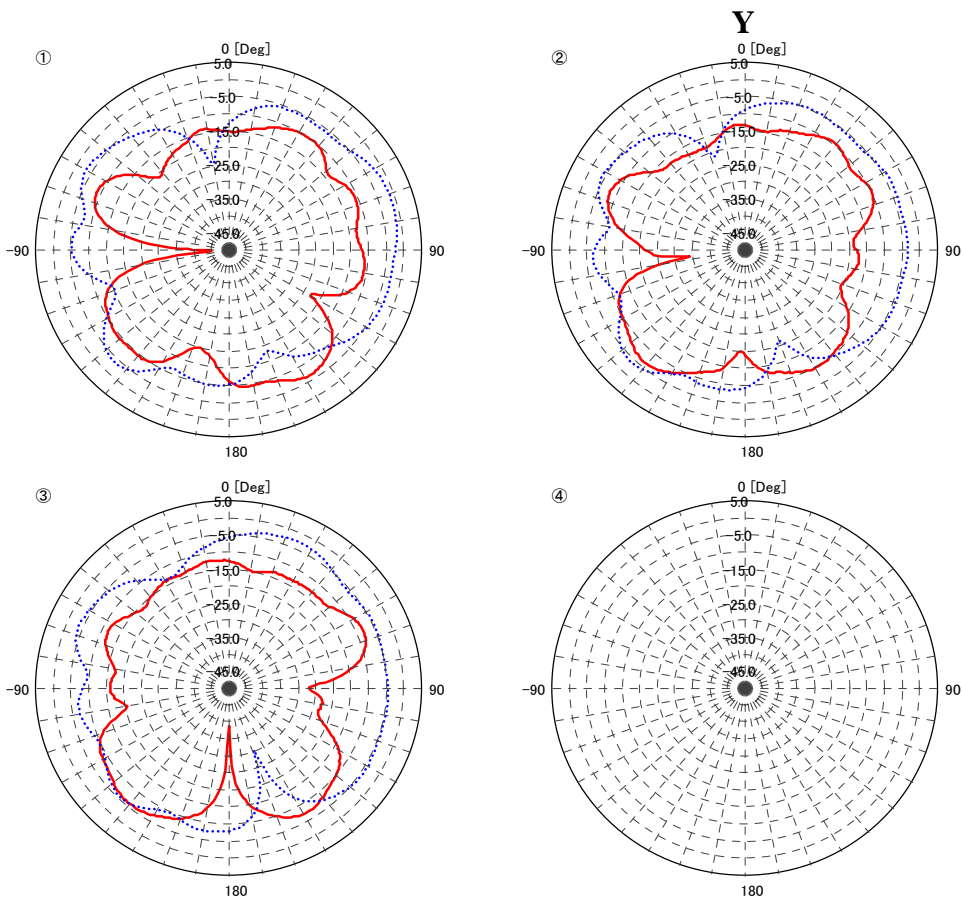
NEC米沢BT-1011121016
 YCE-5207 右側
 01年11月21日
 Y-Z

All AVG. -8.34[dBi]
 All MAX. AVG. -4.12[dBi]

アンテナ指向特性 Z-X面

NEC米沢BT-1011121018
 YCE-5207 右側
 01年11月21日
 Z-X

All AVG. -7.95[dBi]
 All MAX. AVG. -2.00[dBi]



Line	No.	Frequency[MHz]	MEMO	MAX. Gain[dBi]	AVG. Gain[dBi]
1	①	2400.00	Tx-H	-6.81	-12.03
2	①	2400.00	Tx-V	-1.69	-6.20
3	②	2442.00	Tx-H	-6.40	-12.13
4	②	2442.00	Tx-V	-3.74	-6.72
5	③	2484.00	Tx-H	-5.99	-11.58
6	③	2484.00	Tx-V	-2.75	-6.31

Line	No.	Frequency[MHz]	MEMO	MAX. Gain[dBi]	AVG. Gain[dBi]
1	①	2400.00	Tx-H	0.19	-6.05
2	①	2400.00	Tx-V	-3.07	-8.85
3	②	2442.00	Tx-H	-0.49	-6.84
4	②	2442.00	Tx-V	-4.41	-9.53
5	③	2484.00	Tx-H	-1.34	-7.75
6	③	2484.00	Tx-V	-5.92	-10.13