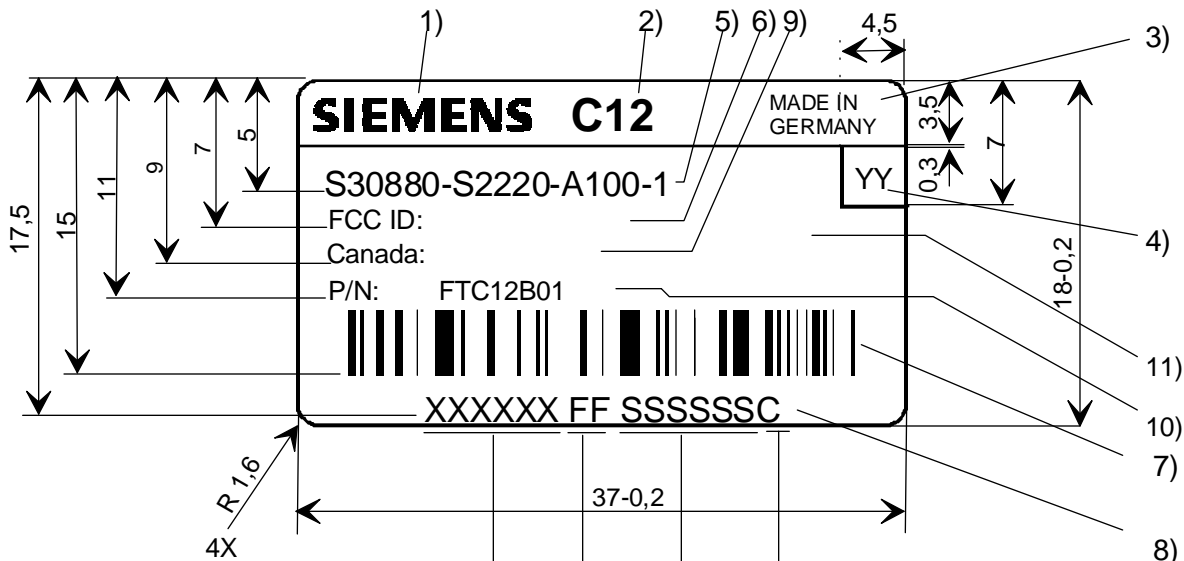


Weißes Schild mit schwarzer Beschriftung



Strich-Code:

Typ 128, Tabelle **C** und **B**

Besonderheit:

Bei der 15stelligen IMEI-Nr. werden die Stellen 1-14 mit der Tabelle **C** als Barcode generiert. Die Stelle 15 wird mit der Tabelle **B** gedruckt.

15. Stelle, Klartext
CHECK DIGIT

sechsstellige laufende Seriennummer
= Strich-Code (Klartext)
Vorgabe durch FD KLf
gemäß Datei LFD SNR.DBF
Aktuelle Zuteilung: 002 000-002 069

Final Assembly Code: 51 = 1Mio KLF
FAC

Typ-Approval Code: 001002
TAC

Schild: Z24851-Z9999-A7-2
(Polyscript Carbo ACE weiß (13-78)
Fa. Schreiner
Klebstoffoptimierung (40-16))

Farbband: TTR-Band Ricoh 110-A

Schrift: Schriftfelder ausgemittelt

- 1) Firmenmarke: Logo: 2.5 SN 66342
- 2) Produktname: Font: B2.2 x-Größe: 16 y-Größe: 24 Höhe: 2mm
- 3) Made in Germany: Font: D1.1 Höhe 1,4mm/Zeile
- 4) Datumscode: Font: A3.3 nach IEC62 Höhe: 2mm
z.B. F3 — März
└─1997
- 5) Sachnummer: Font: D1.1 Höhe: 1.3mm
- 6) FCC Identification: Font: D1.1 Höhe: 1.3mm
- 7) Barcode Imei-Nummer: Code: 128 Größe 1 Ratio: 3.0 Höhe: 3mm
- 8) Klarschriftzeile Imeinummer: Font: A3.3 Höhe: 2mm
- 9) Industry Canada number: Font: D1.1 Höhe: 1.3mm
- 10) US Order number: Font: D1.1 Höhe: 1.3mm

				DATUM 16.04.98	Schild/Zulassung	BNR
				NAME Buttermann		
				PN MP PH T47	C12 / IMEI / B1	
1	K113-J41-7	16.04.98	Bu	Siemens AG	Z30880-S2220-A100-*-5	BLATT 1
ZUST	MITTEILUNG	DATUM	KURZZ		VON 1	

11) Artwork Formats Opt. B Logo: CSA NRTL Mark Höhe: 6mm

				DATUM 16.04.98	Schild/Zulassung	BNR
				NAME Buttermann		
				PN MP PH T47		
1	K113-J41-7	16.04.98	Bu		C12 / IMEI / B1	
ZUST	MITTEILUNG	DATUM	KURZZ	Siemens AG	Z30880-S2220-A100*-5	BLATT 2
				i:\cpt47\schilder\geraets\2220a100.DOC		VON 1