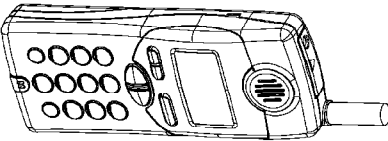
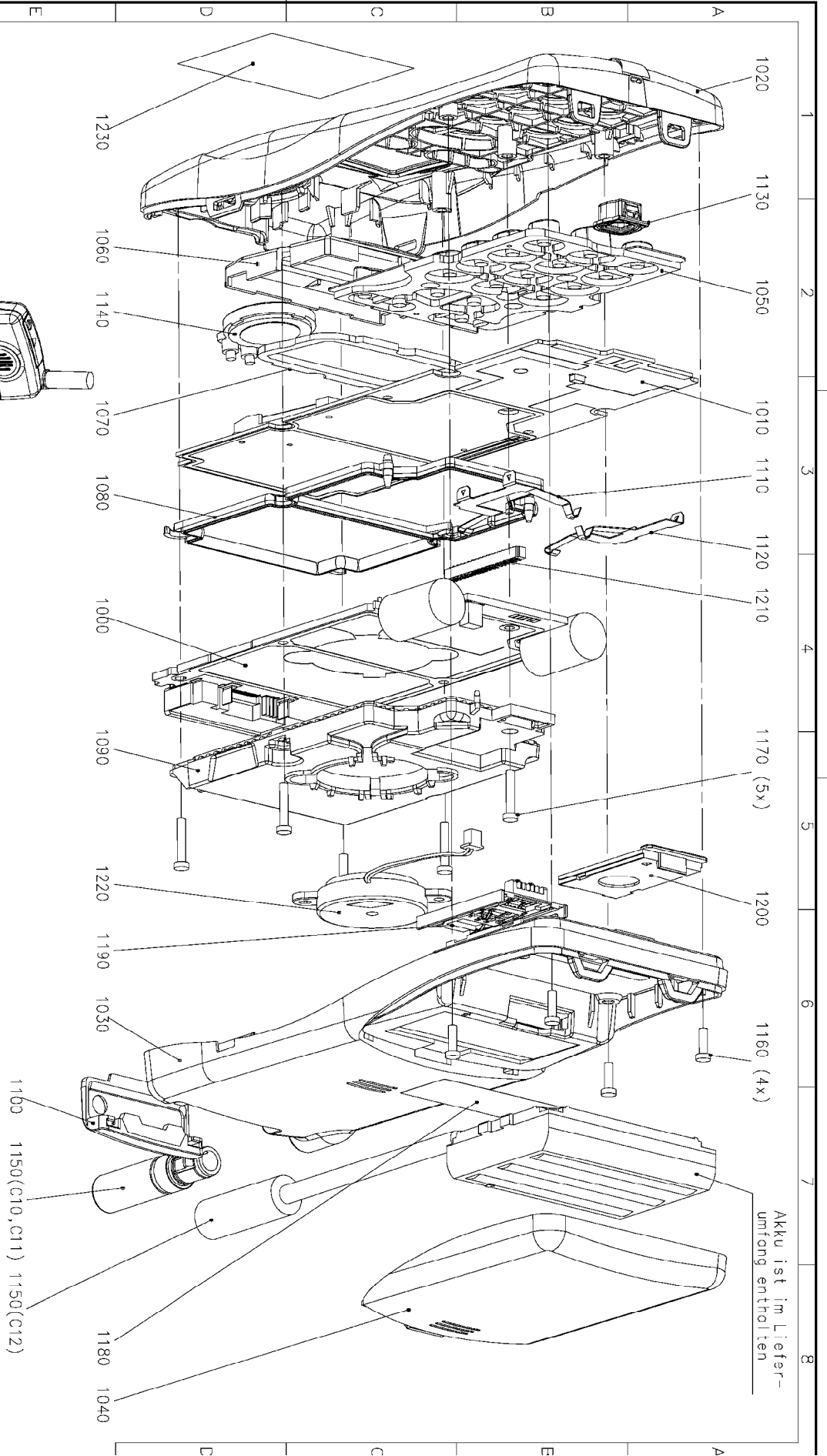


ISOMETRIC VIEW (1:2)



- 1) Anzugsmoment von 1160:  
Torque Form 1160:  
0.25 ± 0.05 Nm
- 2) Anzugsmoment von 1170:  
Torque form 1170:  
0.25 ± 0.05 Nm



Akku ist im Liefer-  
umfang enthalten

Funktionsstund		Teil.		Moßstab 1,25:1 (1:2)		N=	
Zust.	Mittelung	Datum	Name	Datum	Beerb.	Becker	cm
3	K184-J11-4-69 01-07-98	01-07-98	K1	23.02.98			
2	K127-J11-3-69 05-05-98	05-05-98	K1				
1	K065-J11-1-69 04.03.98	04.03.98	K1				
Siemens AG				PN MP PH T/L			
S30880-S2200-A100-* -7406				Explsionsdarstellung			
C1X-Zusammenbau				gilt für S2200, S2210 und S2220			
Bratt				1/1			