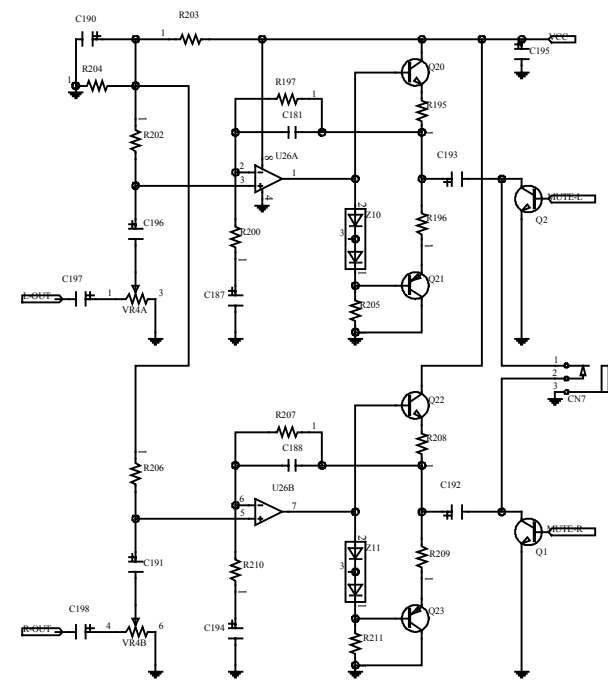
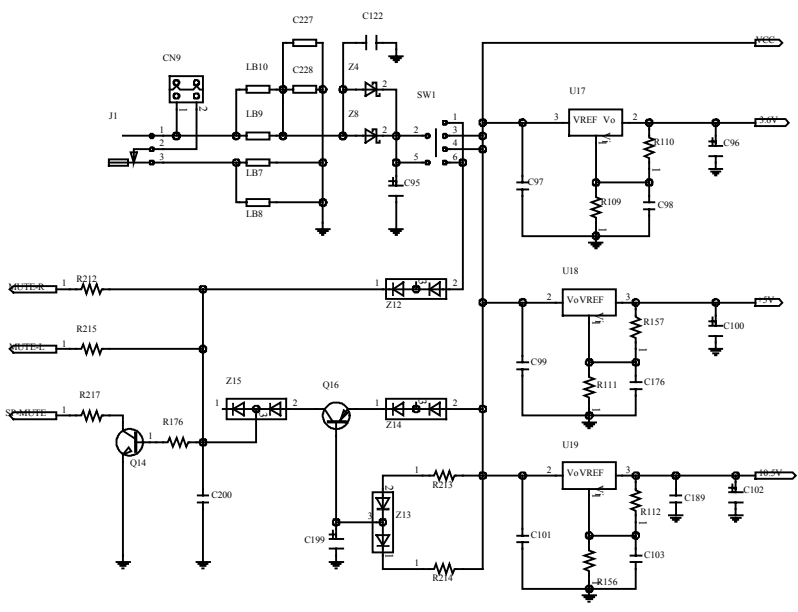
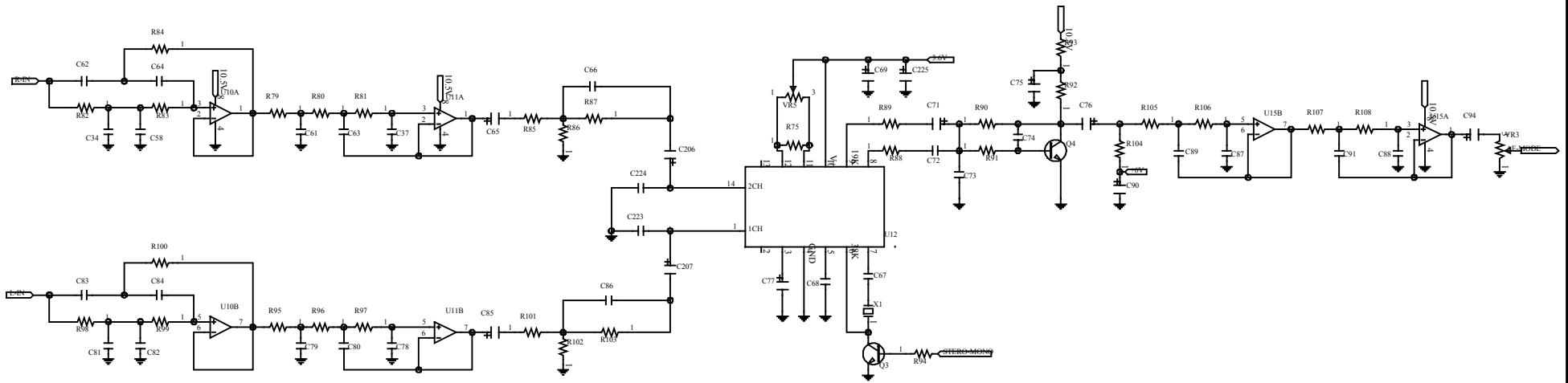


圖號 NUMBER	1CM051AA-C1	機型 MODEL	MI-808T (M051B1)	品名 DESCRIPTION	CIRCUIT(AF-COMP+LIMIT)	版本 VISION			
日期 DATE	04/30/2004	比例 SCALE	A4	材質 MATERIAL					
設計 DESIGNED	Michael	繪圖 DRAWN	Tsae	核准 APPROVED	Michael				

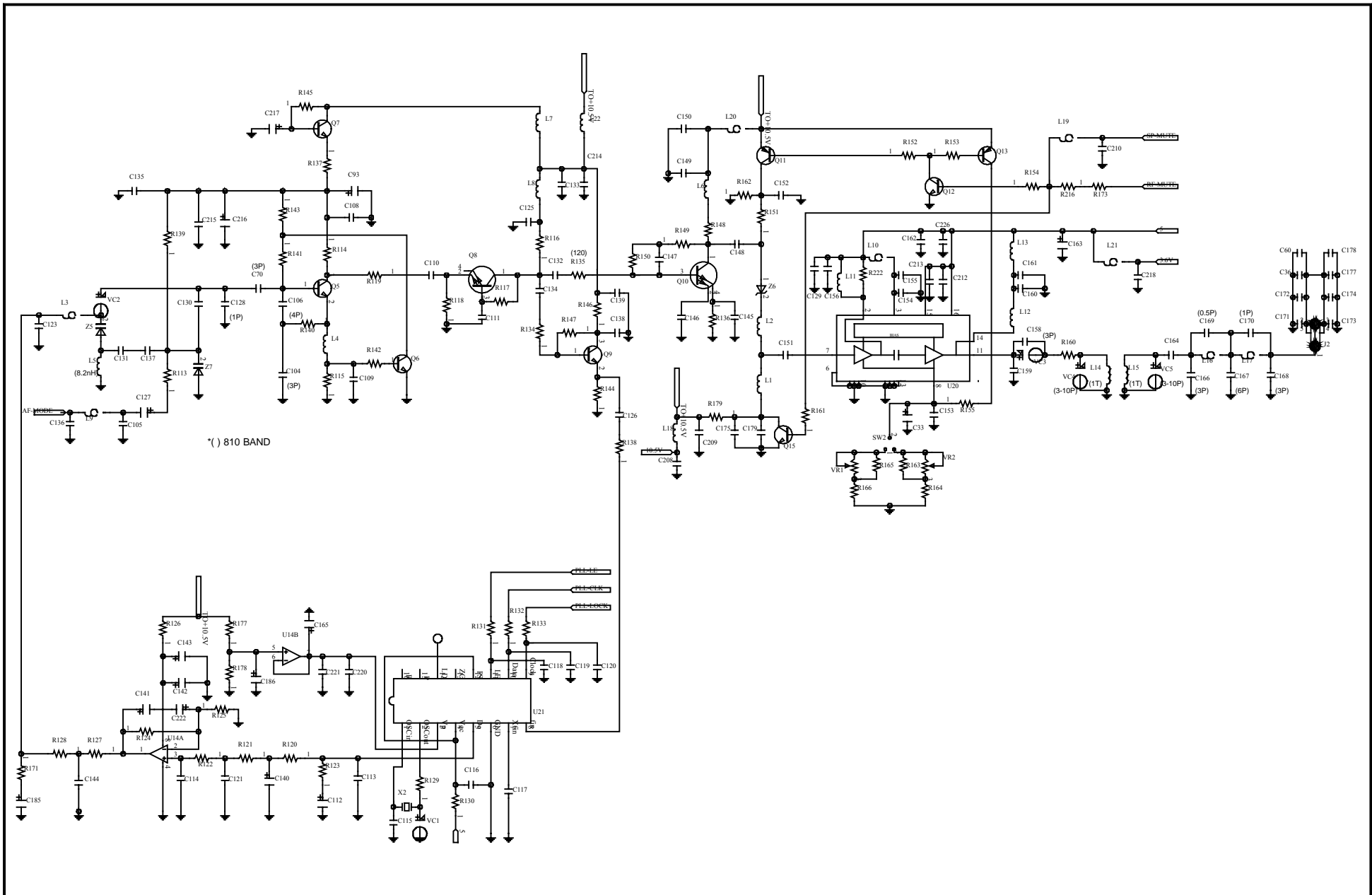


CIRCUIT



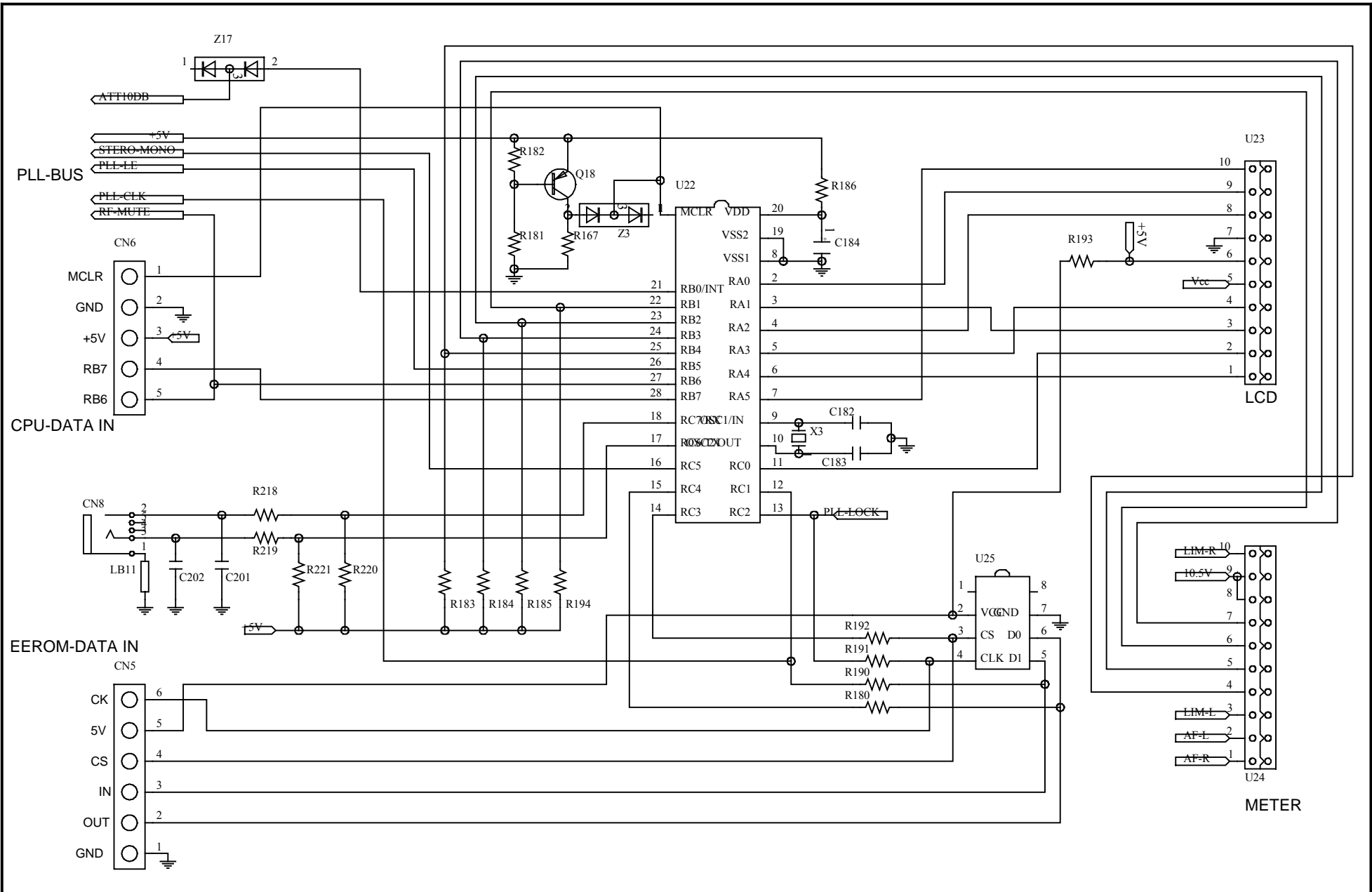
圖號 NUMBER	1CM051AA-C2	機型 MODEL	MI-808T (M051B1)	品名 DESCRIPTION	CIRCUIT(STEREO-MPX-CODER)	△	△	△	MIPRO
日期 DATE	04/30/2004	比例 SCALE	A4	材質 MATERIAL		△	△	e	
設計 DESIGNED	Michael	繪圖 DRAWN	Tsae	核准 APPROVED	Michael	△	△	c	
				VISION		△	△		

CIRCUIT



圖號 NUMBER	1CM051BA-C3	機型 MODEL	MI-808T (M051B1)	品名 DESCRIPTION	CIRCUIT(RF-CIRCUIT)	版本 VISION	△	△	MIPRO
日期 DATE	04/30/2004	比例 SCALE	A4	材質 MATERIAL		△	△		
設計 DESIGNED	Michael	繪圖 DRAWN	Tsae	核准 APPROVED	Michael	△	△		

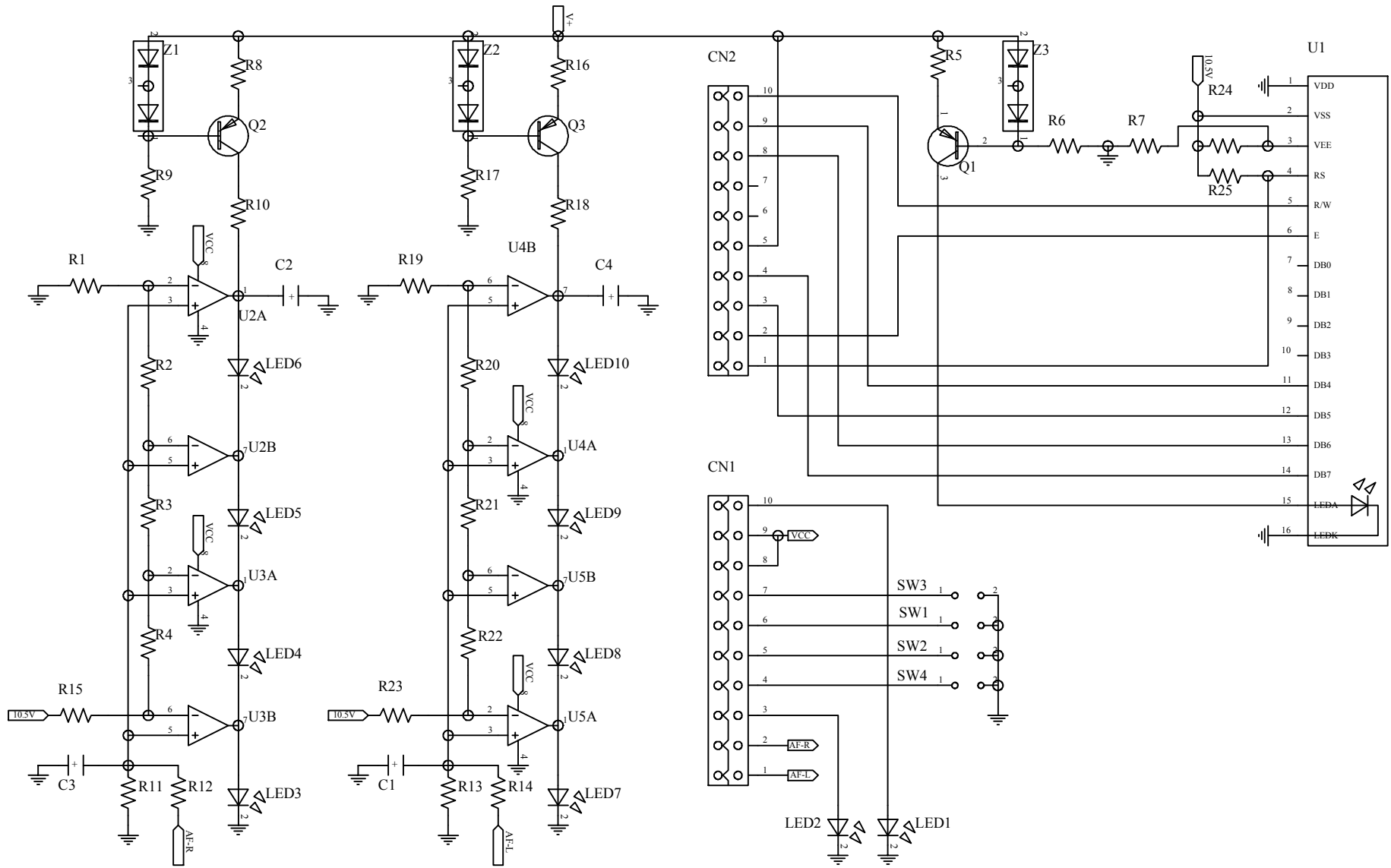
CIRCUIT



圖號 NUMBER	1CM051BA-C4	機型 MODEL	MI-808T (M051B1)	品名 DESCRIPTION	CIRCUIT(CPU+EEROM)	版本 VISION		
日期 DATE	04/30/2004	比例 SCALE	A4	材質 MATERIAL				
設計 DESIGNED	Michael	繪圖 DRAWN	Tsae	核准 APPROVED	Michael			



CIRCUIT



圖號 NUMBER	1CM052AA-C1	機型 MODEL	MI-808T (M052A3)	品名 DESCRIPTION	CIRCUIT(PANEL DISPLAY)	版本 VISION			
日期 DATE	04/30/2004	比例 SCALE	A4	材質 MATERIAL					
設計 DESIGNED	Michael	繪圖 DRAWN	Tsae	核准 APPROVED	Michael				

CIRCUIT