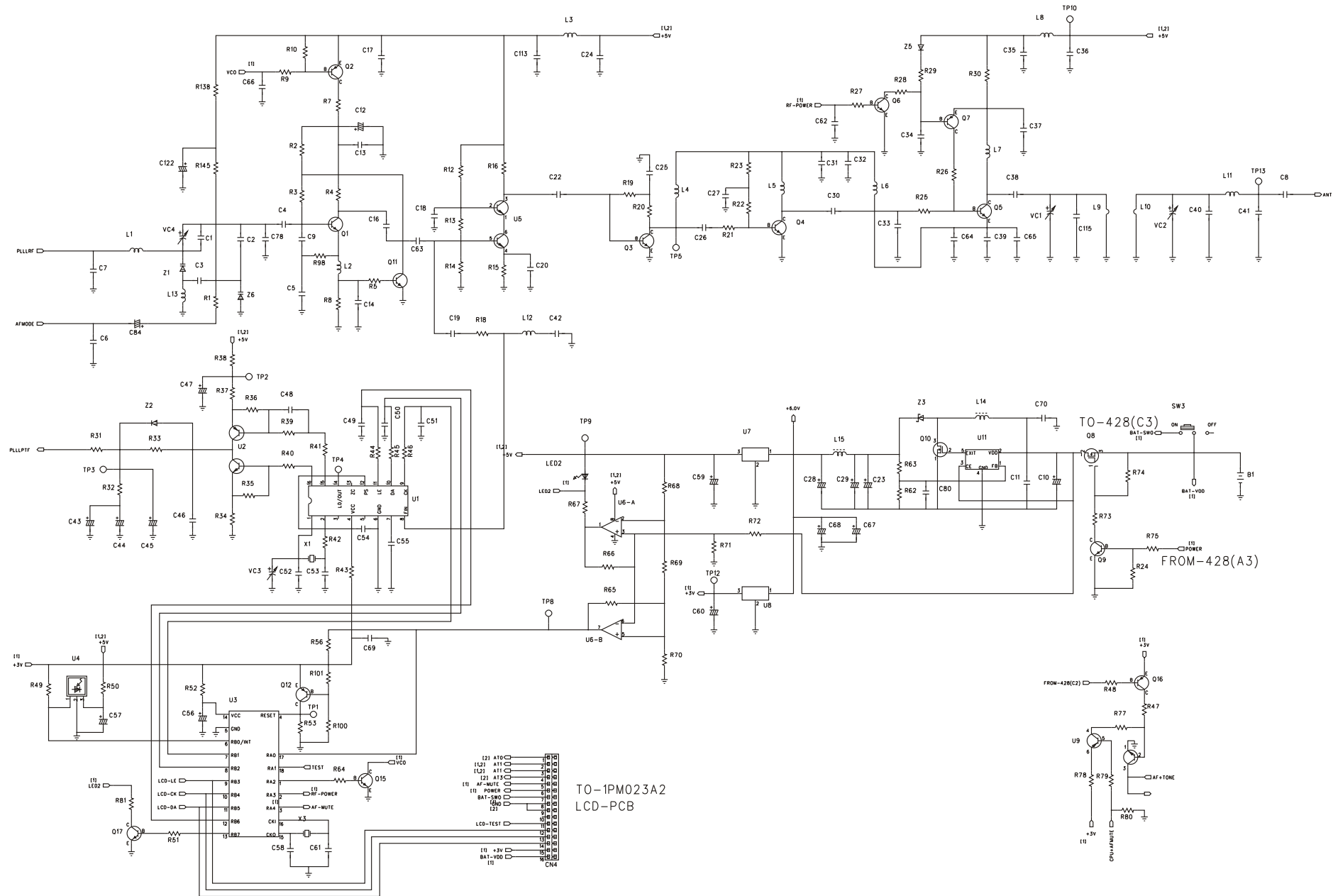


CIRCUIT DIAGRAMS

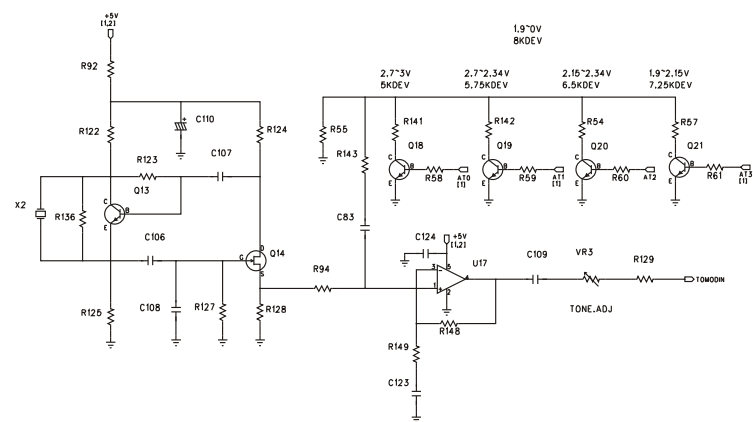
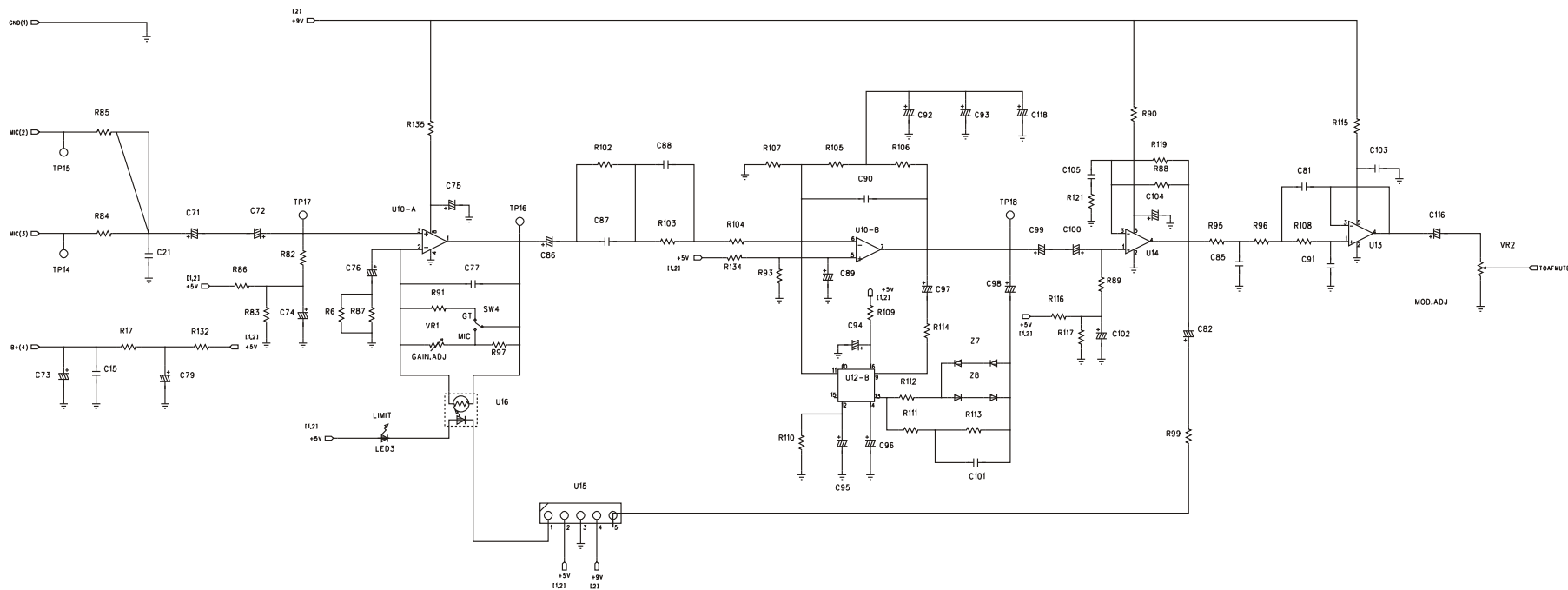
圖號 NUMBER	1CM023A-C1	機型 MODEL	1PM023A	品名 DESCRIPTION	CIRCUIT	版本 VISION	△	△	
日期 DATE	02/21/2001	比例 SCALE	A4	材質 MATERIAL			△	△	
設計 DESIGNED	MICHAEL	繪圖 DRAWN	TSAE	核准 APPROVED	MICHAEL		△	△	



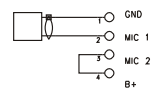


圖號 NUMBER	1CM032A-C1	機型 MODEL	1PM032A	品名 DESCRIPTION	CIRCUIT	版本 VISION			
日期 DATE	02/21/2001	比例 SCALE	A4	材質 MATERIAL					
設計 DESIGNED	MICHAEL	繪圖 DRAWN	TSAE	核准 APPROVED	MICHAEL				MIPRO

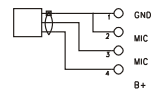
CIRCUIT DIAGRAMS



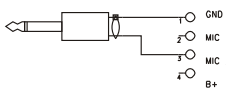
1. 2 WAY ECM



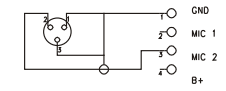
2. 3 WAY ECM



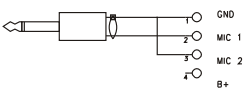
3. GT



4. DYN MIC



5. LINE IN (IMPEDANCE 8K ATT 10dB)



圖號 NUMBER	1CM032A-C2	機型 MODEL	1PM032A	品名 DESCRIPTION	CIRCUIT	版本 VISION			
日期 DATE	02/21/2001	比例 SCALE	A4	材質 MATERIAL					
設計 DESIGNED	MICHAEL	繪圖 DRAWN	TSAE	核准 APPROVED	MICHAEL				MIPRO