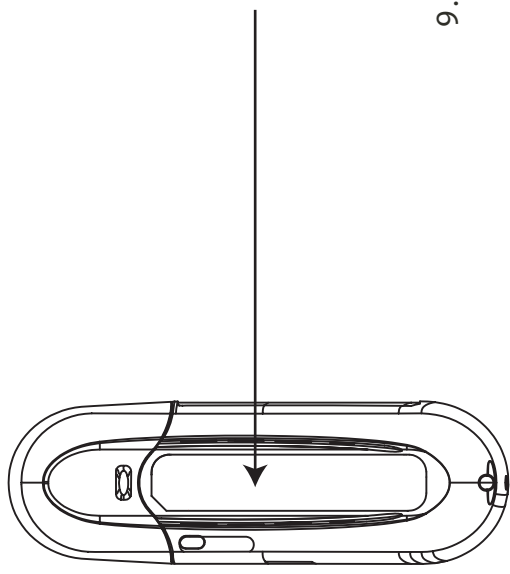
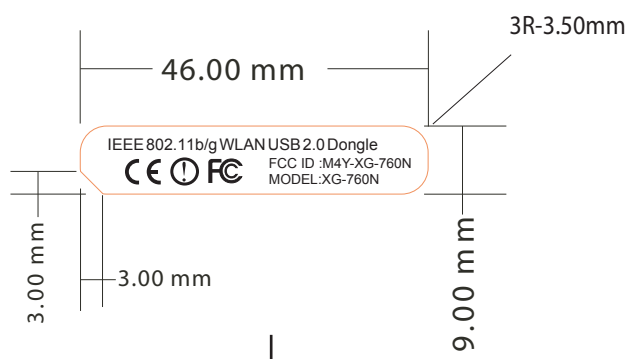


△	ECO NO.	REVISION	APP.	DES.	DATE	TOLERANCE GRADE () ±				
						LENGTH	GRADE	A	B	C
△1.0						~ 6		0.05	0.08	0.20
△2.0						6 ~ 18		0.08	0.10	0.30
△3.0						18 ~ 50		0.10	0.15	0.40
						50 ~ 180		0.20	0.30	0.80

備註：

1. 材質：50# 白色特多龍
2. 印刷顏色：黑色
3. 保護膜：無
4. 公差: +/-0.25mm
5. 尺寸如圖示



DWG NO. NPA0179V1.0

SCALE	UNITS	TOLERANCE			Z-Com, Inc.			A
1 / 1	M.M.	GRADE	ANGLE ±		MODEL	XG -760N	SHEET	1 / 1
DRW.	DES.	CKD.	RECKD.	APP.	NAME	*FCC Label NB XG-760N		
Jamie					PAR T NO.			
3/1/2006								