

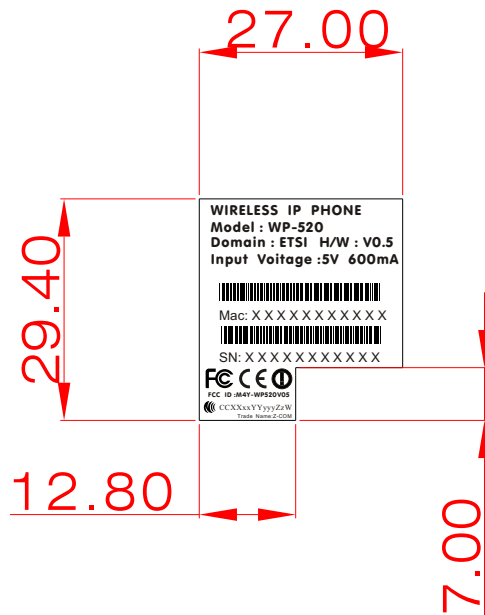
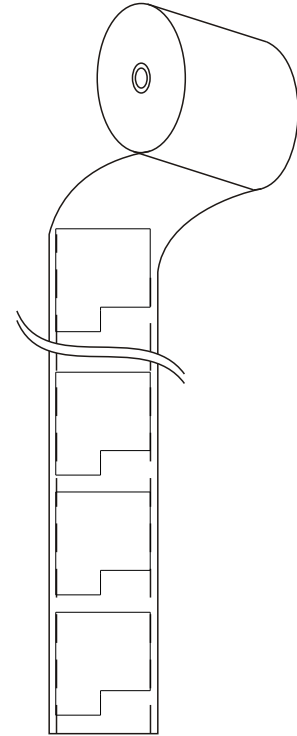


Label location

△	ECO NO.	REVISION	APP.	DES.	DATE	TOLERANCE GRADE (±)			
						LENGTH	GRADE		
						~ 6	0.05	0.08	0.20
						6 ~ 18	0.08	0.10	0.30
						18 ~ 50	0.10	0.15	0.40
						50 ~ 180	0.20	0.30	0.80

備註：

1. 材質：50# 白色特多龍貼紙
2. 印刷顏色：無
3. 印刷圖案及字體需清晰
4. 表面膜：打字亮模
5. 紙張厚度 (含背膠): 0.13mm +/- 0.03mm
6. 公差: +0.1MM / -0.2mm
7. 需捲狀進料方向
8. 捲料方向如右圖



V 2.0  
DWG NO.

SCALE	UNITS	TOLERANCE			Z-Com, Inc.		A
1 / 1	M.M.	GRADE	ANGLE ±				
DRW.	DES.	CKD.	RECKD.	APP.	MODEL	NB WP-520	SHEET 1 / 1
Julie					NAME	NB WP-520 空白 Label	
12/25/2007					PART NO.	56-A00000-32N	