



コマツライリンク株式会社 殿

納入仕様書

2004年 7月 29日

仕様内容変更なし

本仕様書にて製作致したく、御確認願います。

仕様内容変更あり

別紙の通り変更致したく御検討の上、御確認願います。

製品名 アンテナ	弊社型式名 ANTB24-042A0
-------------	-----------------------

貴社機種名	弊社仕様書番号	ANT-S-693
貴社部品番号	弊社手配番号	TB24042A0C0
貴社仕様書番号		

御確認印捺印欄

提出部数 4部

返却部数 1部





三省電機株式会社

〒142-0063 東京都品川区荏原5丁目11番13号

電話(03)3784-5151番(代)FAX 3785-8851

承認	検認	技術担当	営業担当
技術 04.7.29 橋本	技術部 04.7.29 渡辺	技術 04.7.29 寺門	94/s

	アンテナ ANTENNA 製品仕様書 PRODUCT SPECIFICATION	承認 Approved by 	検印 Checked by 	担当 In- charged by 
2004.7.12制定 Effective date 2004.7.12	----- ANTB24			

1、一般事項 General

1.1 適用範囲 この仕様書は、無線LANアンテナについて適用する。
Range: This specifications apply to the wireless LAN system antenna.

1.2 使用温度範囲 -10℃～+60℃
Operating temperature range: -10℃～+60℃

1.3 保存温度範囲 -20～+70℃
Storage temperature range: -20～+70℃

1.4 試験状態 温度5℃～35℃、相対湿度45～85%、気圧860～1060hpaの標準状態で行う。
但し、判定に疑義を生じた場合は温度20±2℃、相対湿度65±5%、
気圧860～1060hpaの基準状態で行う。

Test condition :The test shall be performed under the standard environment condition:temperature of 5～35℃, relative humidity of 45～85% and atmosphere pressure of 860～1060hpa.
(If failed, with the above testing procedure, do the following test.)
Do the test with temperature of 20±2℃, relative humidity of 65±5% and atmospheric pressure of 860～1060 hpa in the standard condition.

※本製品の仕様、材質、製造工程及び管理システム等の変更を行う場合は、
事前に品質信頼性確認データを提示の上、シャープ(株)情報システム事業本部の
技術部門に文書で申し入れるものとする。

※The changes of specification, material, production process and management system etc
relating to this device, are proposed by written a form to the engineering department
information systems group of SHARP CORPORATION with the document after they report the quality
reliability data beforehand.

2、外観、構造、寸法 Appearance, structure and dimension

2.1 外観 各部の仕上げは良好で、機能上有害な錆、割れ、傷等が無いこと。

Appearance:Each portion shall be finished good result without any harmful rust, cracks and scratches.

2.2 構造、寸法 個別製品図による。

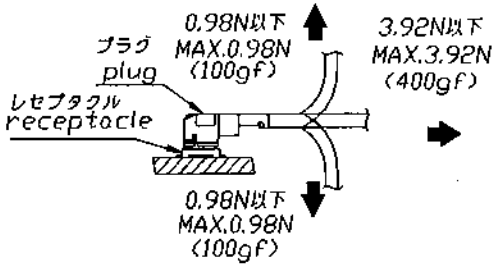
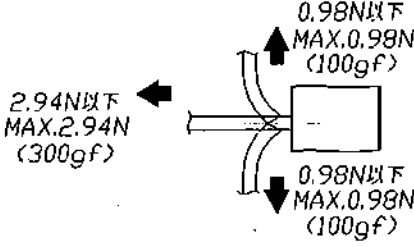
Structure and dimension:Specified in each drawing.

3、基本性能 Basic performance

項目 Items	試験条件 Test conditions	規格 Standards
3.1 VSWR	筐体に取り付けられた状態で測定。 The antenna is measured by installing it in the case.	2400～2500MHzにて 2.5以下 Below 2.5 at 2400～2500MHz
3.2 Impedance		50Ω (公称) 50Ω (Standard)
3.3 Peak gain		-1dBi以上 (絶対利得) Above -1 dBi (The absolute gain)

来 歴		ANT-S-693
--------	--	-----------



4、耐久性能 Durability ability			
	項目 Items	試験条件 Test conditions	規格 Standards
4.1	ケーブル引張り強度 (コネクター側) Cable tensile strength (at the connector end)	<p>ケーブル付きプラグをレセプタクルに挿入した状態で下記図のように引張り静荷重を各5秒間加える。 As illustrated below, add tensile load for each 5-sec. under inserting plug with cable into receptacle.</p> 	<p>外觀構造上異常の無いこと。 3項を満足すること。 No transformation shall be found in appearance and structure. The performance specified in the item 3 shall be satisfied.</p>
4.2	ケーブル引張り強度 (半田付側) Cable tensile strength (at the solder end)	<p>ケーブル先端部を下記図のように引張り静荷重を各5秒間加える。 As illustrated below, add tensile load for each 5-sec.</p> 	
4.3	エレメントキバン 固定強度 Element P.C. Board fix strength	<p>アンテナを正規の方法で取付、キバン中央に押し、引張り静荷重3.9N(400gf)を各5秒間加える。 Mount the antenna according to the specified method, add tensile and pressing load 3.9N(400gf) for each 5-sec. to center of P.C. Board.</p>	
4.4	耐振性 Vibration Resistant characteristic	<p>アンテナを正規の方法で取付、下記条件で試験を行い試験後測定する。 Mount the antenna according to the specified method, test under the following and then do the measurement.</p> <ol style="list-style-type: none"> 1. 振動数範囲: 10~55Hz 2. 全振幅: 1.5mm 3. 掃引の割合: 10-55-10Hz、約1分 4. 掃引の方法: 対数又は直線近似 5. 振動の方向: 操作部を含むX、Y、Zの3方向 6. 試験時間: 各2時間(合計6時間) <p>Test hour: 2 hours each (total 6 hours)</p>	

5、耐環境性能 Environmental-proof performance			
	項目 Items	試験条件 Test conditions	規格 Standards
5.1	耐熱性 Hi-temperature resistant characteristic	温度 $+70 \pm 2^{\circ}\text{C}$ の中に96時間放置後、常温常湿中に1時間放置し測定する。 その他、JIS0021に準ずる。 After heating the antenna to $70 \pm 2^{\circ}\text{C}$ for 96 hours and leave it in the normal condition for 1 hour and then do the measurement. Others: Follow the standard of JIS0021.	外観構造上異常の無いこと。 3項を満足すること。 No transformation shall be found in appearance and structure. The performance specified in the item 3 shall be satisfied.
5.2	耐寒性 Low-temperature resistant characteristic	温度 $-20 \pm 2^{\circ}\text{C}$ の中に96時間放置後、常温常湿中に1時間放置し測定する。 その他、JIS0020に準ずる。 After cooling the antenna to $-20 \pm 2^{\circ}\text{C}$ for 96 hours and leave it in the normal condition for 1 hour then do the measurement. Others: Follow the standard of JIS0020.	
5.3	耐湿性 (定常状態) Humidity resistant characteristic (in the fixed condition)	温度 $40 \pm 2^{\circ}\text{C}$ 、相対湿度90~95%にて96時間放置後、常温常湿中に1時間放置し測定する。 その他、JIS0022に準ずる。 Leave the antenna in the atmosphere of the temperature of $40 \pm 2^{\circ}\text{C}$ and relative humidity of 90~95% for 96 hours, leave it in the normal condition for 1 hours, then do the measurement. Others: Follow the standard of JIS0022	
5.4	温湿度サイクル Temperature and humidity cycle	JIS0028に規定する低温サイクルを含む24時間を1サイクルとして、連続して10サイクル行う。 但し、 $25^{\circ}\text{C} \sim -10^{\circ}\text{C}$ までは30分以内に下げ、 $-10^{\circ}\text{C} \sim 25^{\circ}\text{C}$ までは1.5時間以内に上げること。 24hours which is provided by JIS0028 of low temperature cycle included is as 1 cycle, do the test 10 cycle continually. However, it shall be down until $25^{\circ}\text{C} \sim -10^{\circ}\text{C}$ within 30 minutes and up until $-10^{\circ}\text{C} \sim 25^{\circ}\text{C}$ within 1.5 hours.	
6、ハンダは無鉛ハンダ使用のこと。			

製品仕様書 No. 2
 PRODUCT SPECIFICATION No. 2

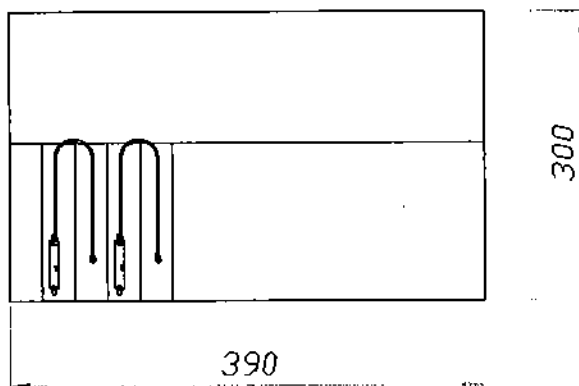
梱包仕様

- 1) ビニール袋 7本入り (15本用)
- 2) S4納品箱 30袋入り (7×30=210個入り)
- 3) マスターカートン S4箱が4箱入り (210×4=840)

Packing specification

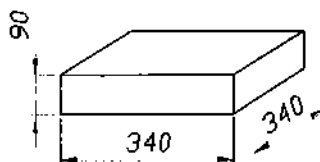
- 1) Vinyl bag containing 7 pieces (15 pieces)
- 2) S4 delivery box containing 30 bags (7×30=210 pcs)
- 3) Master carton containing the 4-S4 boxes (210×4=840)

ビニール袋
 Vinyl



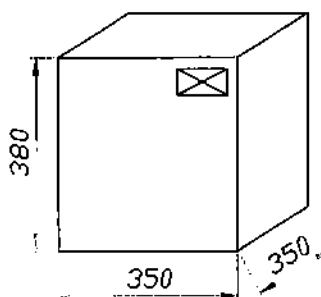
7本入り
 In 7 pcs

S4納品箱
 S4 delivery box




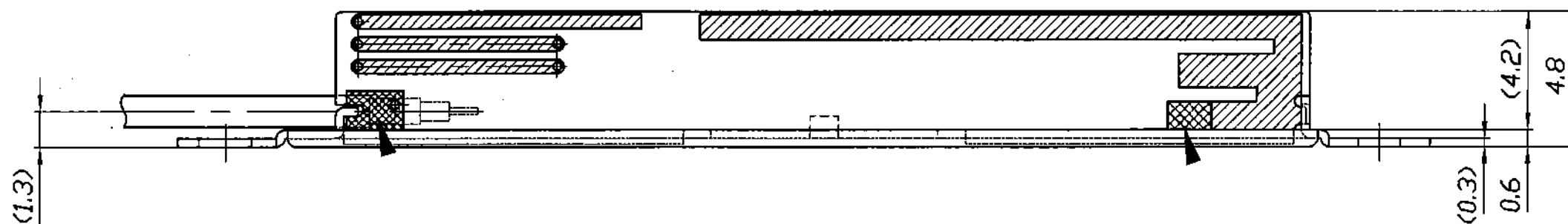
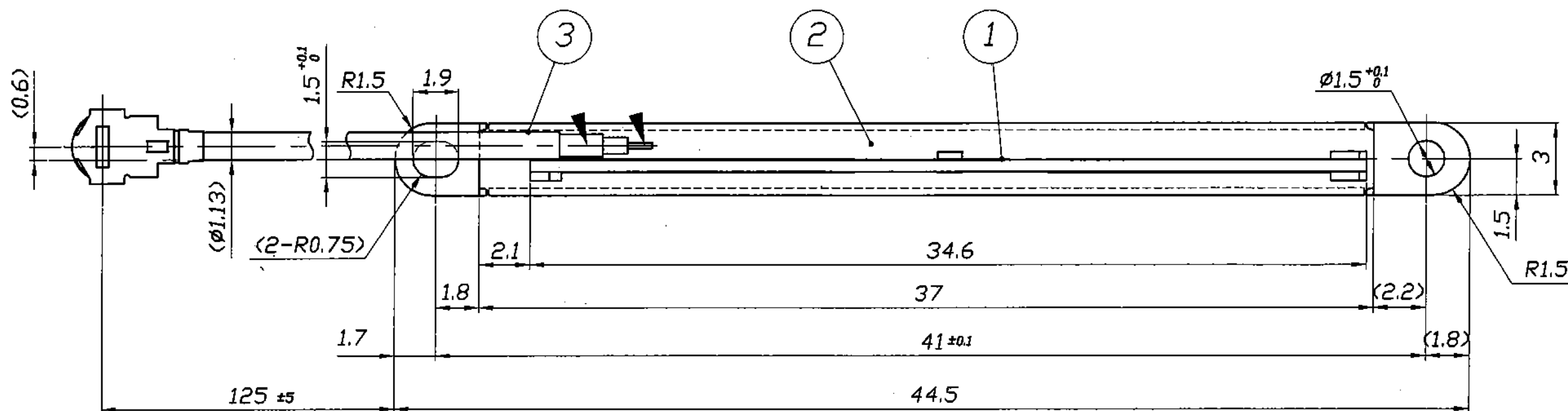
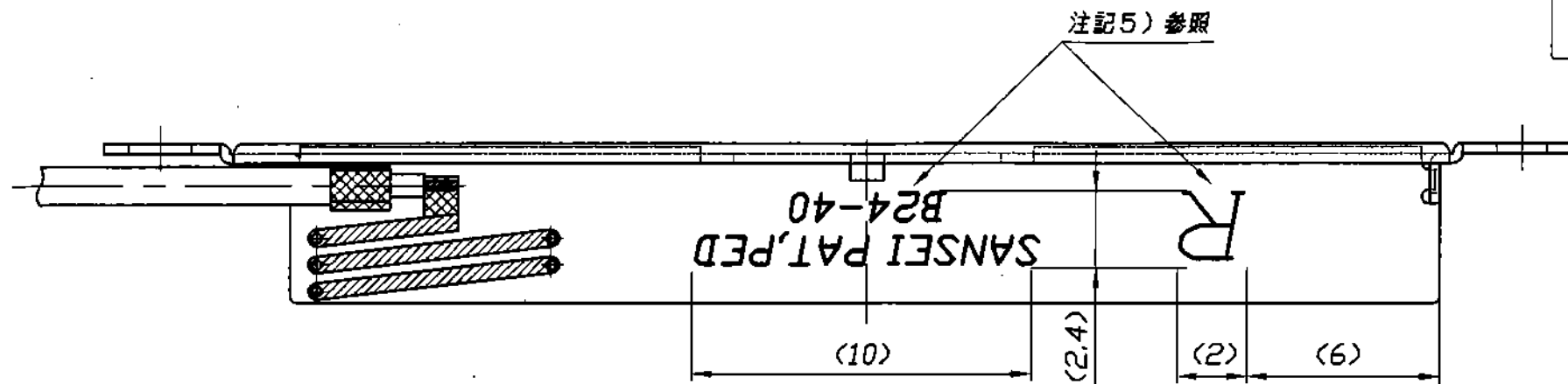
30袋入り
 In 30 bags

マスター
 カートン
 Master carton



4箱入り
 In 4 boxes
 (840 pcs)

 現品票貼付位置
 The location of attached
 packing lists



注記
NOTICE:

1) 製品仕様書はANT-S-693による。

Specification : ANT-S-693

2) コネクター仕様: ヒロセ電線製/U,FL-LP-066

Specification of connector :HIROSE ELECTRIC CO.,LTD/U,FL-LP-066

3) ケーブル仕様: 日産電線製/RF-MF5016、坂東電線製/1979 B-Flon
又はクラベ製/FWS-5022を使用すること。灰色

Specification of cable:NISSEI ELECTRIC CO.,LTD/RF-MF5016

or Bando Electric Wire Co.,Ltd/1979 B-Flon

or Kurabe Industrial Co.,Ltd/FWS-5022 GRAY

4) 部4箇所はハンダ付け(鉛フリー)

Four places are soldered.(Lead free)

5) 文字部のみレジスト処理を施さないことにより表す。

ANGLE	±3°						
ABOVE 100	±0.8						
ABOVE 50 TO 100	±0.5						
ABOVE 5 TO 50	±0.3	3	Cable	1	Coaxial Cables	Reference the note2,3	
UP TO 5	±0.2	2	Case	1	SPTF	Tinplate t=0.3	
TOLERANCES UNLESS OTHERWISE SPEC.		1	Print Board	1	Glass fabric base epoxy resin	t=0.5	
		LTR	PART NAME	QTY	MATERIAL	REMARK	
			PROJ.	UNIT	SCALE	製	MODEL No.
			APVD	CHKD	DSCD	名	ANTB24-042A0
			技術	技術部	技術	名	PRODUCT DRAWING
			04.7.29	04.7.28	04.7.28	名	DRAWING No.
			橋本	渡辺	寺門	番	C04R0702
MARK	SYMB	DESCRIPTION	DATE	APVD			