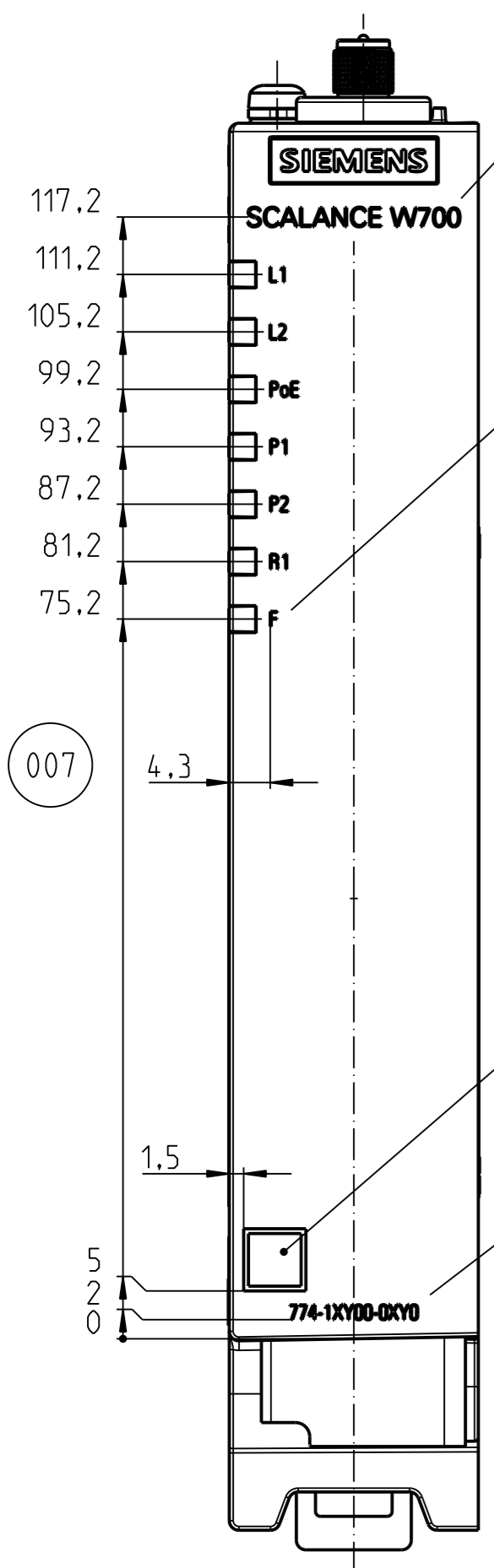


Transmittal, reproduction, dissemination and/or editing of this document as well as utilization of its contents and communication thereof to others without the written consent of Siemens AG is prohibited. All rights reserved. For payment of damages, all rights created by patent grant or registration of a utility model or design patent are reserved.

Weitergabe sowie Vervielfältigung, Verbreitung und/oder Bearbeitung dieses Dokumentes, Vervielfältigung und Mitteilung seines Inhaltes sind verboten. Alle Rechte vorbehalten. Alle Rechte für den Fall der Patentierung, Gebrauchsmuster- oder Geschmacksmustereintragung vorbehalten.

Conținutul și titlul de secret de afaceri, reproducerea și editarea acestui document, precum și utilizarea conținutului și comunicarea acestuia altora fără acordul scris al Siemens AG sunt interzise. Toate drepturile sunt rezervate.

Comunicado como secreto de empresa. No se reservan todos los derechos.



Produktkurzbezeichnung
Schriftart:
UNIVERS S45 Light
Schrift h=2.2

LED-Beschriftung
(h=1.6)

DataMatrix-Code
□6.5mm

Rumpf-MLFB
(s. Tab.)
(h=1.5)

Produktfamilienamen
(s. Tab.) (h=1.5)

HW_Ident (s. Tab.)
Schrift h=1.8mm

FID-Text nach
SN37040 (h=1.8)

MAC-Adresse, 12-stellig (h=1.8);
1.MAC aufgelasert;
folgende lt. BOM freigelassen

DataMatrix-Code
□8mm

aktueller FS aus der Oberstufen-
Artikelliste entnommen. Mit "X"
im ersten Feld gekennzeichnet;
nachfolgende 5 FS mit Zahlen
aufgebracht; Texte im Feld aus-
gemittelt (h=1.8)

KC-Symbol (h=5),
Text (h=1.2)

CE-Funkprüfzeichen
(h=4)

C-Tick Symbol (h=4)

Siemens AG und
Made in Germany (h=1.5)

007 Texte h=2.2
Text h=1.8

122.7
117.7

76
72.5
68.1
65.3
62.5
59
56.25
53.1
48.5
45.5
42

76
72.5
68.1
65.3
62.5
59
56.25
53.1
48.5
45.5
42

35
30
24
20
14
7.6
2.9
0

11.95
22
22.9
25.8
34.5
38.4
44
52
56.95
70.55
74.5
96.5
100.5

4.3
1.5
5
2
0

1.2
4.5
2.75
2.75

5
3
5.7

11.95
22
22.9
25.8
34.5
38.4
44
52
56.95
70.55
74.5
96.5
100.5

4.3
1.5
5
2
0

1.2
4.5
2.75
2.75

5
3
5.7

11.95
22
22.9
25.8
34.5
38.4
44
52
56.95
70.55
74.5
96.5
100.5

4.3
1.5
5
2
0

1.2
4.5
2.75
2.75

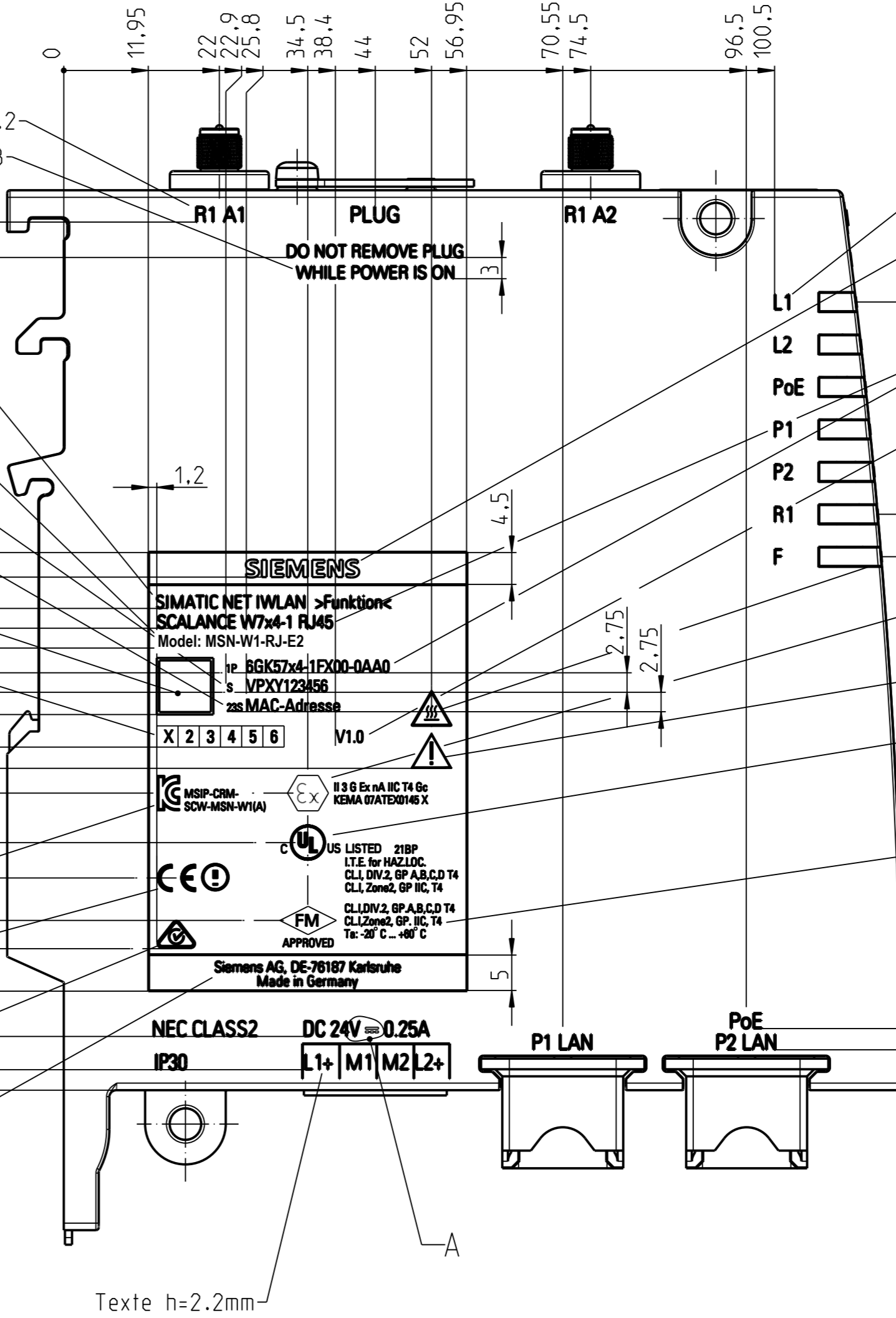
5
3
5.7

11.95
22
22.9
25.8
34.5
38.4
44
52
56.95
70.55
74.5
96.5
100.5

4.3
1.5
5
2
0

1.2
4.5
2.75
2.75

5
3
5.7



LED-Beschriftung
h=1.6mm

Firmenzeichen
(h=2.5)

Name und MLFB
(s. Tab.) Text (h=1.8)

aktueller Firmwarestand
aus Oberstufen-Stueckliste
entnommen:
Artikel-PSW/SW (Bsp: V1.0)
Text (h=1.8)

Symbol h=5mm
"Heisse Oberflaeche" 007

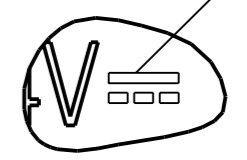
ATEX-Symbol (h=5)
Text (h=1.2)

Symbol (h=5mm)
"Warnhinweis" 007

cULus-Symbol (h=5)
cULus LISTED in
Helvetica Condensed Black;
Text (h=1.2)

FM-Symbol (h=4)
Text (h=1.2)

Detail A
(5:1)



Symbol 5031
GLEICHSTROM
nach IEC 60417

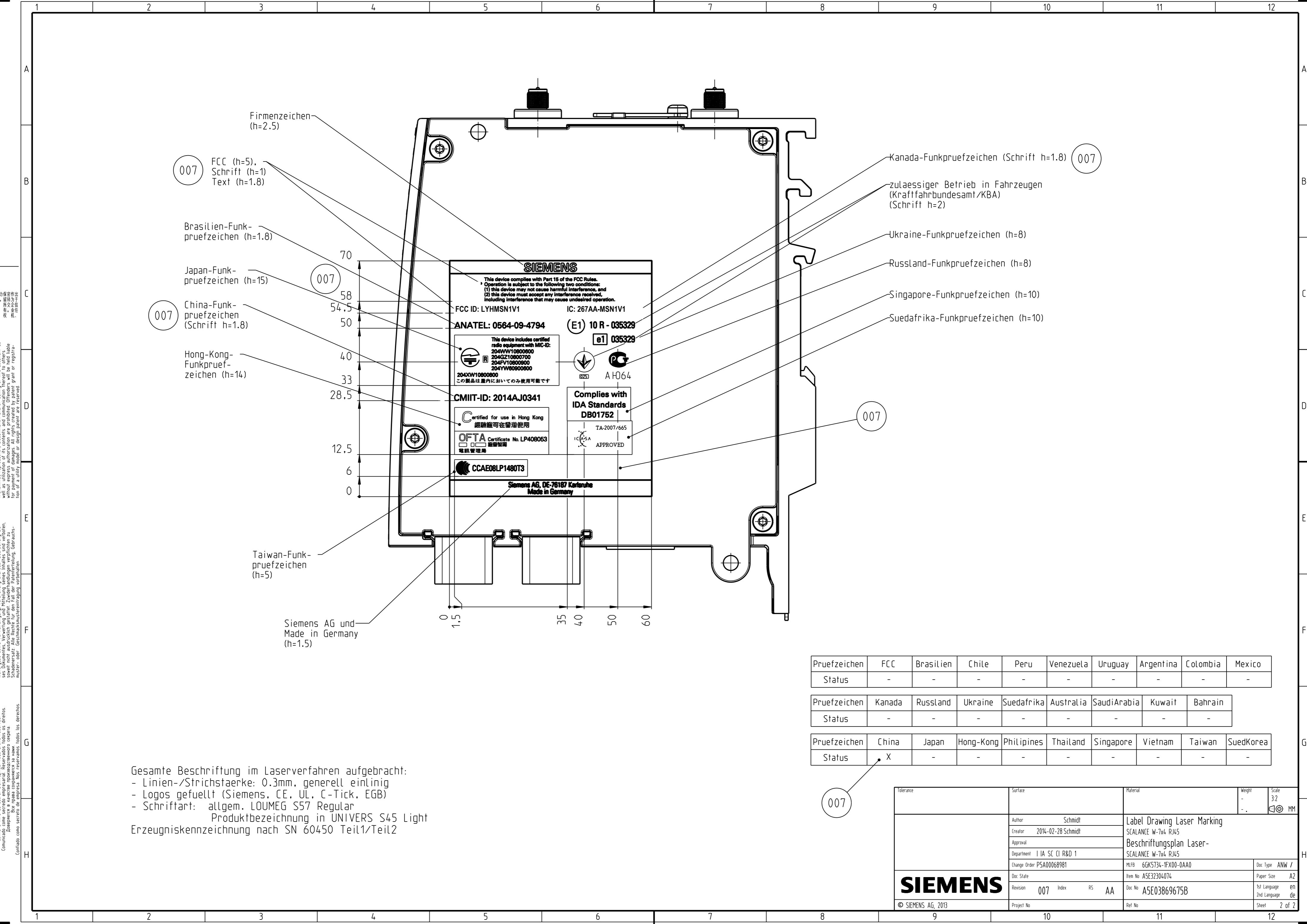
MLFB (RoW)	Rumpf-MLFB	HW_Ident	Name	>Funktion<	1. MAC endet auf	Anzahl	CE	C-Tick	KC	ATEX	cULus	FM
6GK5734-1FX00-0AA0	734-1FX00-0AA0	MSN-W1-RJ-E2	SCALANCE W734-1 RJ45	Client Module	egal	4	x	-	-	-	-	-
6GK5774-1FX00-0AA0	774-1FX00-0AA0	MSN-W1-RJ-E2	SCALANCE W774-1 RJ45	Access Point	-x0, -x4, -x8 oder -xC	8	x	-	-	-	-	-
MLFB (US)												
6GK5734-1FX00-0AB0	734-1FX00-0AB0	MSN-W1-RJ-E2	SCALANCE W734-1 RJ45	Client Module	egal	4	x	-	-	-	-	-
6GK5774-1FX00-0AB0	774-1FX00-0AB0	MSN-W1-RJ-E2	SCALANCE W774-1 RJ45	Access Point	-x0, -x4, -x8 oder -xC	8	x	-	-	-	-	-

Gesamte Beschriftung im Laserverfahren aufgebracht:
 - Linien-/Strichstaerke: 0.3mm, generell einlinig
 - Logos gefuellt (Siemens, CE, UL, C-Tick, EGB)
 - Schriftart: allgem. LOUMEG S57 Regular
 Produktbezeichnung in UNIVERS S45 Light
 Erzeugniskennzeichnung nach SN 60450 Teil1/Teil2

Tolerance	Surface	Material	Weight	Scale
				3:2
				MM
Author	Schmidt	Label Drawing Laser Marking		
Creator	2014-02-28 Schmidt	SCALANCE W-7x4 RJ45		
Approval		Beschriftungsplan Laser-		
Department	I IA SC CI R&D 1	SCALANCE W-7x4 RJ45		
Change Order	PSA0006981	MLFB	6GK5734-1FX00-0AA0	Doc Type
Doc State		Item No	ASE32304074	Paper Size
Revision	007 Index RS AA	Doc No	ASE03869675B	1st Language
				en
				2nd Language
				de
Project No		Rel No		Sheet
				1 of 2

SIEMENS

© SIEMENS AG, 2013



Transmittal, reproduction, dissemination and/or editing of this document as well as utilization of its contents and communication thereof to others without the written consent of the responsible person is prohibited. For payment of damages, all rights created by patent grant or registration of a utility model or design patent are reserved.

Gesamte Beschriftung im Laserverfahren aufgebracht:
 - Linien-/Strichstaerke: 0.3mm, generell einlinig
 - Logos gefuellt (Siemens, CE, UL, C-Tick, EGB)
 - Schriftart: allgem. LOUMEG S57 Regular
 Produktbezeichnung in UNIVERS S45 Light
 Erzeugniskennzeichnung nach SN 60450 Teil1/Teil2

Pruefzeichen	FCC	Brasilien	Chile	Peru	Venezuela	Uruguay	Argentina	Colombia	Mexico
Status	-	-	-	-	-	-	-	-	-
Pruefzeichen	Kanada	Rusland	Ukraine	Suedafrika	Australien	SaudiArabia	Kuwait	Bahrain	
Status	-	-	-	-	-	-	-	-	
Pruefzeichen	China	Japan	Hong-Kong	Philippines	Thailand	Singapore	Vietnam	Taiwan	SuedKorea
Status	X	-	-	-	-	-	-	-	-

Tolerance	Surface	Material	Weight	Scale
				3:2 MM
Author	Schmidt	Label Drawing Laser Marking		
Creator	2014-02-28 Schmidt	SCALANCE W-7x4 RJ45		
Approval		Beschriftungsplan Laser-		
Department	I IA SC CI R&D 1	SCALANCE W-7x4 RJ45		
Change Order	PSA0006981	MLFB	6GK5734-1FX00-0AA0	Doc Type ANW /
Doc State		Item No	ASE32304074	Paper Size A2
Revision	007 Index RS AA	Doc No	ASE03869675B	1st Language en 2nd Language de
Project No		Rel No		Sheet 2 of 2

© SIEMENS AG, 2013