

Produktkurzbezeichnung
Schriftart:
UNIVERS S45 Light
Schrift h=2.2

Produktfamilienamen
(s. Tab.) (h=1.5)

HW_Ident (s. Tab.)
Schrift h=1.8mm

FID-Text nach
SN37040 (h=1.8)

DataMatrix-Code
□8mm

LED-Beschriftung
(h=1.6)

MAC-Adresse,
12-stellig (h=1.8); 1.MAC aufgelasert;
folgende lt. BOM freigelassen

aktueller FS aus der Oberstufen-
Artikelliste entnommen. Mit "X"
im ersten Feld gekennzeichnet;
nachfolgende 5 FS mit Zahlen
aufgebracht; Texte im Feld aus-
gemittelt (h=1.8)

DataMatrix-
Code
□6.5mm

Rumpf-MLFB
(s. Tab.)
(h=1.5)

KC-Symbol (h=5),
Text (h=1.2)

CE-Funkpruefzeichen
(h=4)

C-Tick Symbol (h=4)

Siemens AG und
Made in Germany (h=1.5)

Texte h=2.2
Text h=1.8

122.5

111.4

76

68

62.4

53

48.5

45.5

42

35

30

24

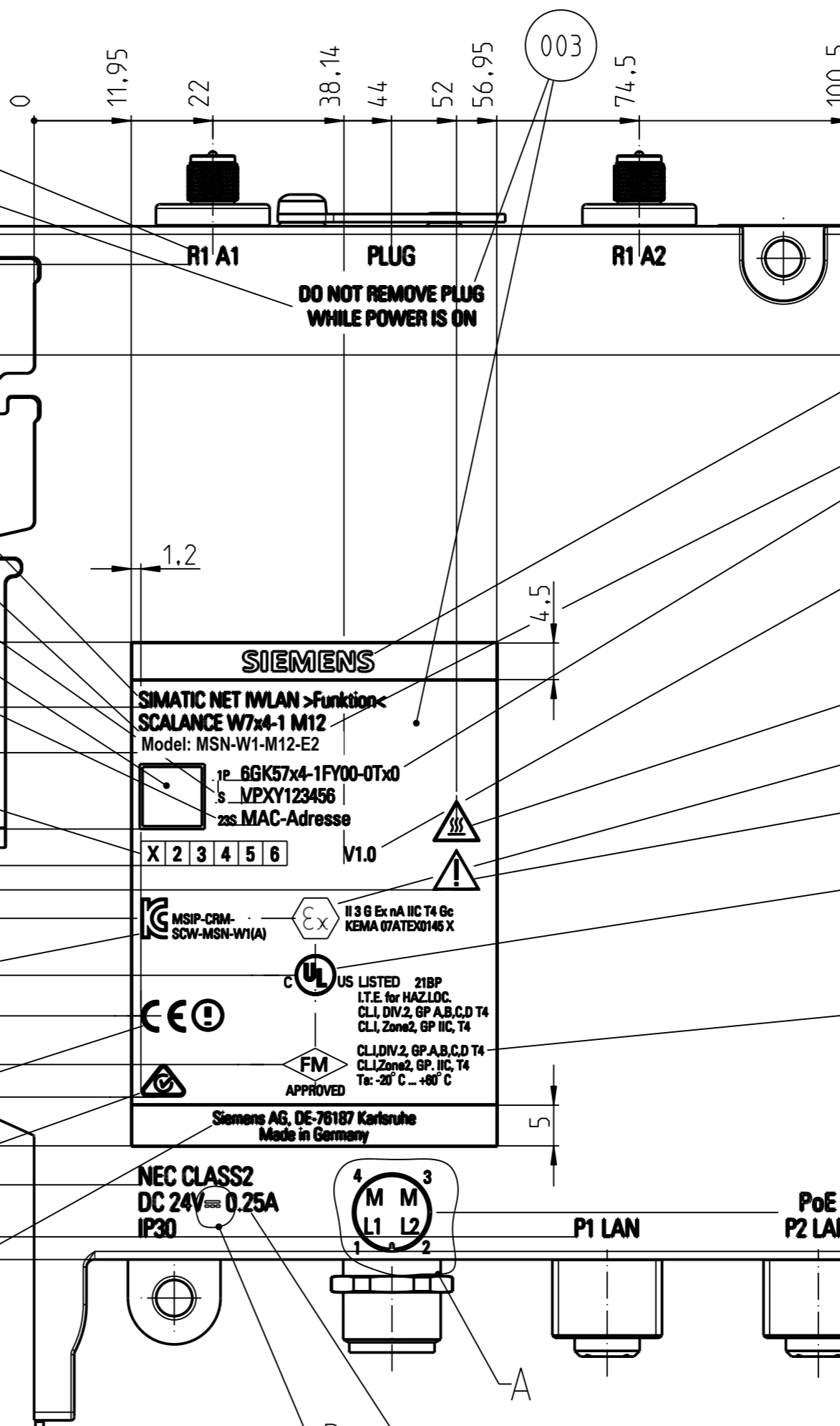
20

14

9.2

2.8

0



LED-Beschriftung
h=1.6mm

Firmenzeichen
(h=2.5)

Name und MLFB
(s. Tab.) Text (h=1.8)

aktueller Firmwarestand
aus Oberstufen-Stueckliste
entnommen:
Artikel-PSW /SW (Bsp: V1.0)
Text (h=1.8)

Symbol h=5mm
"Heisse Oberflaeche"

ATEX-Symbol (h=5)
Text (h=1.2)

Symbol (h=5mm)
"Warnhinweis"

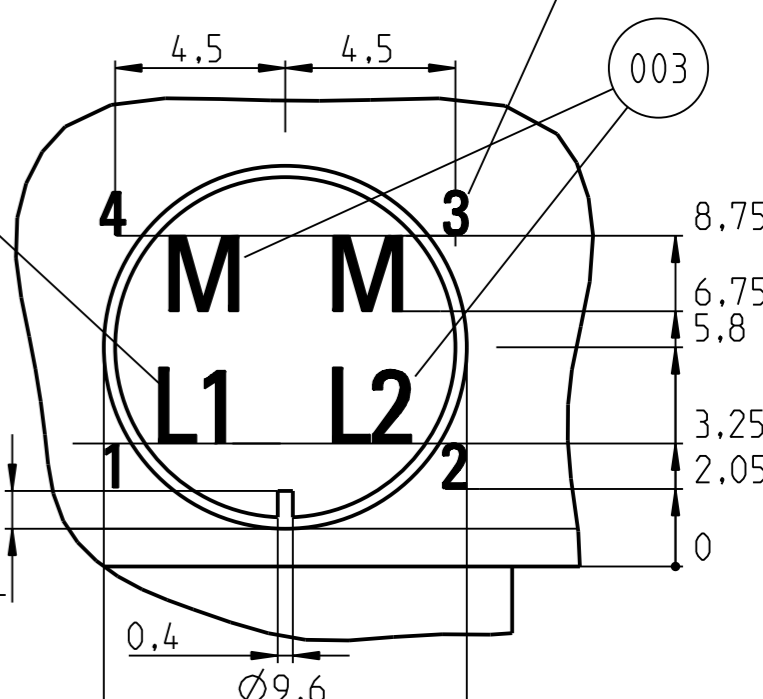
cULus-Symbol (h=5)
cULus LISTED in
Helvetica Condensed Black;
Text (h=1.2)

FM-Symbol (h=4)
Text (h=1.2)

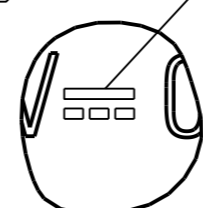
Texte h=2.2mm

Text h=2mm

Ziffern h=1.2mm



Detail B
(M5:1)

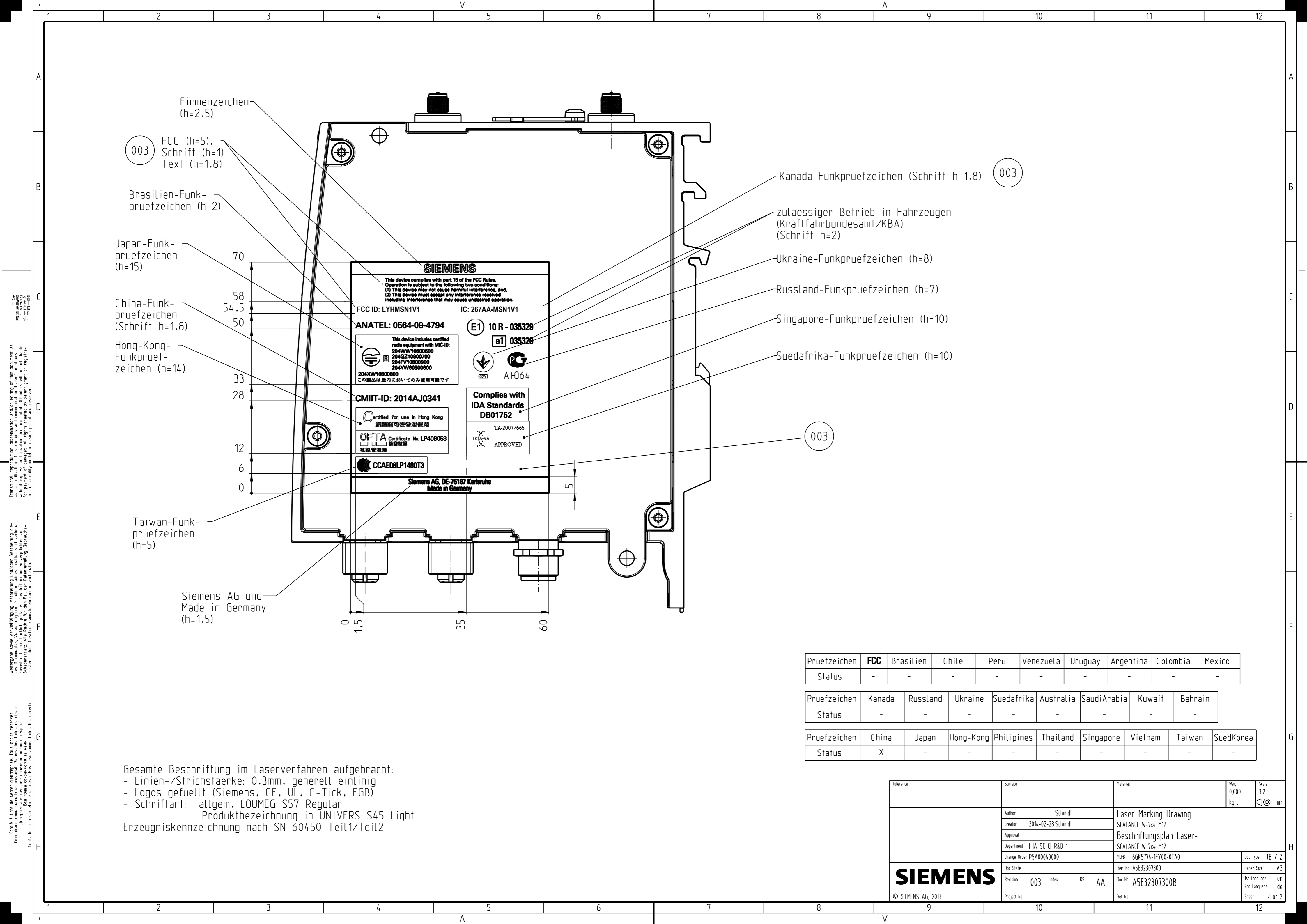


Symbol 5031
GLEICHSTROM
nach IEC 60417

MLFB	Rumpf-MLFB	HW_Ident	Name	>Funktion<	1. MAC endet auf	Anzahl	CE	C-Tick	KC	ATEX	cULus	FM
6GK5774-1FY00-0TA0	774-1FY00-0TA0	MSN-W1-M12-E2	SCALANCE W774-1 M12	Access Point	-x0, -x4, -x8 oder -xC	8	x	-	-	-	-	-
6GK5774-1FY00-0TB0	774-1FY00-0TB0	MSN-W1-M12-E2	SCALANCE W774-1 M12	Access Point	-x0, -x4, -x8 oder -xC	8	x	-	-	-	-	-

Gesamte Beschriftung im Laserverfahren aufgebracht:
- Linien-/Strichstaerke: 0.3mm, generell einlinig
- Logos gefuehlt (Siemens, CE, UL, C-Tick, EGB)
- Schriftart: allgem. LOUMEG S57 Regular
Produktbezeichnung in UNIVERS S45 Light
Erzeugniskennzeichnung nach SN 60450 Teil1/Teil2

Tolerance	Surface	Material	Weight	Scale
			0,000 kg	3:2
Author: Schmidt		Laser Marking Drawing		
Creator: 2014-02-28 Schmidt		SCALANCE W-7x4 M12		
Approval:		Beschriftungsplan Laser-		
Department: I IA SC CI R&D 1		SCALANCE W-7x4 M12		
Change Order: PSA00040000		MLFB: 6GK5774-1FY00-0TA0	Doc Type: TB / Z	
Doc State:		Item No: ASE32307300	Paper Size: A2	
Revision: 003 Index RS AA		Doc No: ASE32307300B	1st Language: en	
Project No:		Doc No:	2nd Language: de	
© SIEMENS AG, 2013		Ref No:	Sheet: 1 of 2	



Firmenzeichen (h=2.5)

003 FCC (h=5),
Schrift (h=1)
Text (h=1.8)

Brasilien-Funk-
pruefzeichen (h=2)

Japan-Funk-
pruefzeichen
(h=15)

China-Funk-
pruefzeichen
(Schrift h=1.8)

Hong-Kong-
Funkpruef-
zeichen (h=14)

Taiwan-Funk-
pruefzeichen
(h=5)

Siemens AG und
Made in Germany
(h=1.5)

Kanada-Funkpruefzeichen (Schrift h=1.8) 003

zulaessiger Betrieb in Fahrzeugen
(Kraftfahrbundesamt/KBA)
(Schrift h=2)

Ukraine-Funkpruefzeichen (h=8)

Russland-Funkpruefzeichen (h=7)

Singapore-Funkpruefzeichen (h=10)

Suedafrika-Funkpruefzeichen (h=10)

003

70
58
54.5
50
33
28
12
6
0

0
1.5
35
60

SIEMENS

This device complies with part 15 of the FCC Rules.
Operation is subject to the following two conditions:
(1) This device may not cause harmful interference, and,
(2) This device must accept any interference received
including interference that may cause undesired operation.

FCC ID: LYHMSN1V1 IC: 267AA-MSN1V1

ANATEL: 0564-09-4794 (E1) 10 R - 035329
e1 035329

This device includes certified radio equipment with MIC-ID:
204XW10800800
204GZ10800700
204FV10800800
204YW0900800
204XW10800800
この製品は屋内においてのみ使用可能です

CMIIT-ID: 2014AJ0341
Certified for use in Hong Kong
經銷處可往香港使用
OFTA Certificate No. LP408053
電信管理局
CCAE08LP1480T3

Complies with IDA Standards DB01752
TA-2007/665
ICASA APPROVED

Siemens AG, DE-76187 Karlsruhe
Made in Germany

Pruefzeichen	FCC	Brasilien	Chile	Peru	Venezuela	Uruguay	Argentina	Colombia	Mexico
Status	-	-	-	-	-	-	-	-	-

Pruefzeichen	Kanada	Rusland	Ukraine	Suedafrika	Australia	SaudiArabia	Kuwait	Bahrain
Status	-	-	-	-	-	-	-	-

Pruefzeichen	China	Japan	Hong-Kong	Philippines	Thailand	Singapore	Vietnam	Taiwan	SuedKorea
Status	X	-	-	-	-	-	-	-	-

Gesamte Beschriftung im Laserverfahren aufgebracht:
 - Linien-/Strichstaerke: 0.3mm, generell einlinig
 - Logos gefuellt (Siemens, CE, UL, C-Tick, EGB)
 - Schriftart: allgem. LOUMEG S57 Regular
 Produktbezeichnung in UNIVERS S45 Light
 Erzeugniskennzeichnung nach SN 60450 Teil1/Teil2

Tolerance	Surface	Material	Weight	Scale
			0,000 kg	3:2 mm
Author	Schmidt	Laser Marking Drawing		
Creator	2014-02-28 Schmidt	SCALANCE W-7x4 M12		
Approval		Beschriftungsplan Laser-		
Department	IA SC CI R&D 1	SCALANCE W-7x4 M12		
Change Order	PSA00040000	MLFB	6GK5774-1FY00-0TA0	Doc Type TB / Z
Doc State		Item No	ASE32307300	Paper Size A2
Revision	003 Index RS AA	Doc No	ASE32307300B	1st Language en 2nd Language de
Project No		Ref No		Sheet 2 of 2

SIEMENS

© SIEMENS AG, 2013

Transmittal, reproduction, dissemination and/or editing of this document as well as utilization of its contents and communication thereof to others without the written consent of Siemens AG is prohibited. All rights reserved. For payment of damages. All rights created by patent grant or registration of a utility model or design patent are reserved.
 Weitergabe sowie Vervielfaeltigung, Verbreitung und/oder Bearbeitung dieses Dokumentes, Verwertung und Mitteilung seines Inhaltes sind verboten, ohne die schriftliche Genehmigung der Siemens AG. Alle Rechte vorbehalten. Schadenersatz. Alle Rechte fuers den Fall der Patenterteilung, Gebrauchsmuster- oder Geschmaeksmustereintragung vorbehalten.
 Contine a titre de secret d'entreprise. Tous droits reserves. Reservados todos os direitos. Comunicado como secreto empresarial. Reservados todos os direitos. Comunicado como secreto de empresa. Nos reservamos todos los derechos.