

### Kompaktbetriebsanleitung

Ausgabe 09/2019  
Deutsch

**ANT795-4MA (Omni-Antenne 2,4 / 5 GHz)**

**ANT795-4MC (Omni-Antenne 2,4 / 5 GHz)**

**ANT795-4MD (Omni-Antenne 2,4 / 5 GHz)**

Copyright © Siemens AG 2019

All rights reserved

Weitergabe sowie Vervielfältigung dieser Unterlage, Verwertung und Mitteilung ihres Inhalts ist nicht gestattet, soweit nicht ausdrücklich zugestanden. Zuwiderhandlungen verpflichten zu Schadensersatz. Alle Rechte vorbehalten, insbesondere für den Fall der Patenterteilung oder GM-Eintragung.

#### Haftungsausschluss

Wir haben den Inhalt der Druckschrift auf Übereinstimmung mit der beschriebenen Hard- und Software geprüft. Dennoch können Abweichungen nicht ausgeschlossen werden, so dass wir für die vollständige Übereinstimmung keine Gewähr übernehmen. Die Angaben in dieser Druckschrift werden regelmäßig überprüft und notwendige Korrekturen sind in den nachfolgenden Auflagen enthalten.

Technische Änderungen bleiben vorbehalten.

Siemens AG  
Digital Industries  
Postfach 48 48  
D-90026 NÜRNBERG  
DEUTSCHLAND

#### Security-Hinweise

Siemens bietet Produkte und Lösungen mit Industrial Security-Funktionen an, die den sicheren Betrieb von Anlagen, Systemen, Maschinen und Netzwerken unterstützen.

Um Anlagen, Systeme, Maschinen und Netzwerke gegen Cyber-Bedrohungen zu sichern, ist es erforderlich, ein ganzheitliches Industrial Security-Konzept zu implementieren (und kontinuierlich aufrechtzuerhalten), das dem aktuellen Stand der Technik entspricht. Die Produkte und Lösungen von Siemens formen einen Bestandteil eines solchen Konzepts.

Die Kunden sind dafür verantwortlich, unbefugten Zugriff auf ihre Anlagen, Systeme, Maschinen und Netzwerke zu verhindern. Diese Systeme, Maschinen und Komponenten sollten nur mit dem Unternehmensnetzwerk oder dem Internet verbunden werden, wenn und soweit dies notwendig ist und nur wenn entsprechende Schutzmaßnahmen (z.B. Firewalls und/oder Netzwerksegmentierung) ergriffen wurden.

Weiterführende Informationen zu möglichen Schutzmaßnahmen im Bereich Industrial Security finden Sie unter <https://www.siemens.com/industrialsecurity>.

#### Recycling und Entsorgung



Die Produkte sind schadstoffarm, recyclingfähig und erfüllen die Anforderungen der WEEE-Richtlinie 2012/19/EU zur Entsorgung von Elektro- und Elektronik-Altgeräten.

Entsorgen Sie die Produkte nicht bei öffentlichen Entsorgungsstellen.

Für ein umweltverträgliches Recycling und die Entsorgung Ihres Altgeräts wenden Sie sich an einen zertifizierten Entsorgungsbetrieb für Elektronikschrott oder an Ihren Siemens-Ansprechpartner: <https://support.industry.siemens.com/cs/ww/de/view/109479891>

Beachten Sie unterschiedliche länderspezifische Regelungen.

#### Warnhinweiskonzept

Dieses Handbuch enthält Hinweise, die Sie zu Ihrer persönlichen Sicherheit sowie zur Vermeidung von Sachschäden beachten müssen. Die Hinweise zu Ihrer persönlichen Sicherheit sind durch ein Warndreieck hervorgehoben, Hinweise zu alleinigen Sachschäden stehen ohne Warndreieck. Je nach Gefährdungsstufe werden die Warnhinweise in abnehmender Reihenfolge wie folgt dargestellt.

##### **GEFAHR**

bedeutet, dass Tod oder schwere Körperverletzung eintreten **wird**, wenn die entsprechenden Vorsichtsmaßnahmen nicht getroffen werden.

##### **WARNUNG**

bedeutet, dass Tod oder schwere Körperverletzung eintreten **kann**, wenn die entsprechenden Vorsichtsmaßnahmen nicht getroffen werden.

##### **VORSICHT**

bedeutet, dass eine leichte Körperverletzung eintreten kann, wenn die entsprechenden Vorsichtsmaßnahmen nicht getroffen werden.

##### **ACHTUNG**

bedeutet, dass Sachschaden eintreten kann, wenn die entsprechenden Vorsichtsmaßnahmen nicht getroffen werden.

Beim Auftreten mehrerer Gefährdungsstufen wird immer der Warnhinweis zur jeweils höchsten Stufe verwendet. Wenn in einem Warnhinweis mit dem Warndreieck vor Personenschäden gewarnt wird, dann kann im selben Warnhinweis zusätzlich eine Warnung vor Sachschäden angefügt sein.

#### Qualifiziertes Personal

Das zu dieser Dokumentation zugehörige Produkt/System darf nur von für die jeweilige Aufgabenstellung **qualifiziertem Personal** gehandhabt werden unter Beachtung der für die jeweilige Aufgabenstellung zugehörigen Dokumentation, insbesondere der darin enthaltenen Sicherheits- und Warnhinweise. Qualifiziertes Personal ist auf Grund seiner Ausbildung und Erfahrung befähigt, im Umgang mit diesen Produkten/ Systemen Risiken zu erkennen und mögliche Gefährdungen zu vermeiden.

## 1 Sicherheitshinweise

##### **WARNUNG**

###### **Lebensgefahr durch Blitzschlag**

Antennen im Außenbereich müssen sich im Fangbereich eines Blitzableiters befinden.

Stellen Sie sicher, dass für alle von außen eingeführten leitfähigen Systemen die Möglichkeit eines Blitzschutz-Potenzialausgleichs besteht.

Beachten Sie bei der Umsetzung Ihres Blitzschutzkonzepts unbedingt die Anforderungen der Normen VDE 0182 bzw. IEC 62305.

##### **ACHTUNG**

###### **Unsachgemäße Verwendung**

Das Gerät (und dessen Bauteile) darf nur entsprechend der im Katalog oder der Betriebsanleitung beschriebenen Verwendung eingesetzt werden. Kombinationen mit Geräten oder Komponenten anderer Hersteller sind erlaubt, wenn diese durch Siemens freigegeben wurden.

Eine korrekte und sichere Funktion des Geräts ist nur dann sichergestellt, wenn es entsprechend der Empfehlung transportiert, aufbewahrt, aufgestellt, installiert, benutzt und gepflegt wird.

## 2 Lieferumfang

Folgende Teile gehören zum Lieferumfang der Antenne:

- 1x Antenne (ANT795-4MA, -4MC bzw. -4MD)  
mit 1x zugehörigem Connector (Typ - siehe Technische Daten)
- 1x Kompaktbetriebsanleitung

Überprüfen Sie die Vollständigkeit der Lieferung. Setzen Sie sich bei unvollständiger Lieferung oder bei äußeren Beschädigungen mit Ihrem Lieferanten oder der örtlichen Siemens-Geschäftsstelle in Verbindung.

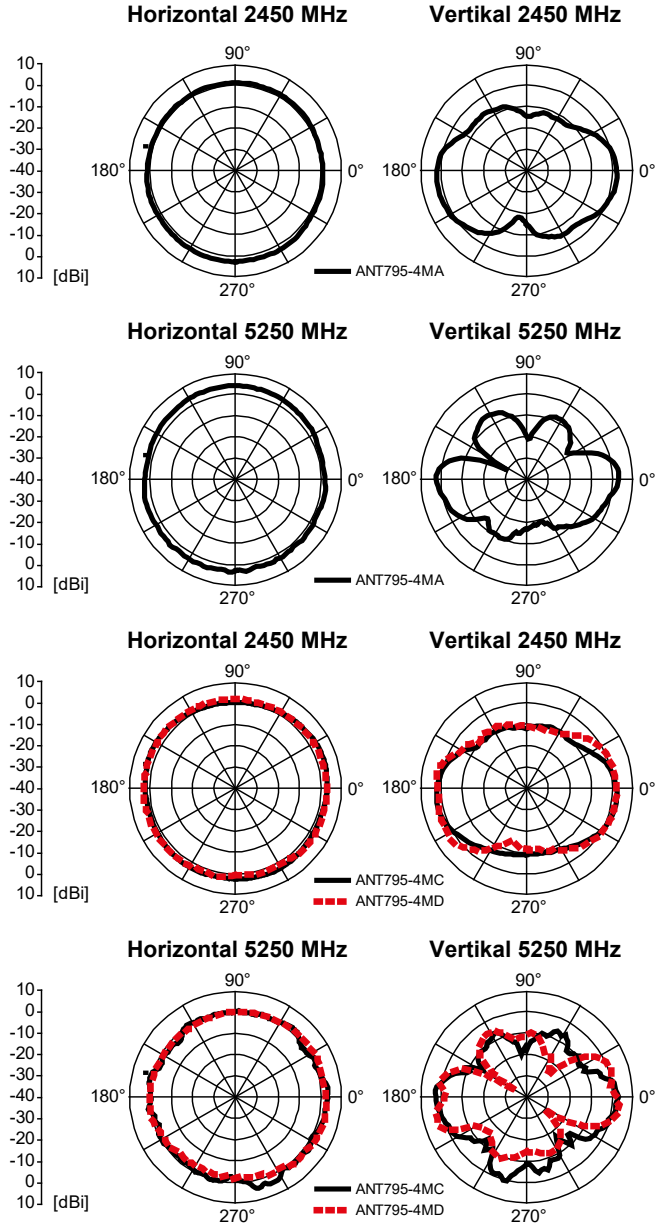
### 3 Montage

1. Entnehmen Sie die Antenne aus der Schutzhülle.
2. Setzen Sie die Überwurfmutter am Anschluss des Gerätes an.
3. Schrauben Sie die Überwurfmutter auf den Anschluss des Gerätes. Bei der Befestigung der Antenne ANT795-4MA am Gerät darf nur die Überwurfmutter der Antenne gedreht werden. Durch das Drehen der kompletten Antenne kann der R-SMA Stecker des Geräts beschädigt werden. Das Anzugsmoment am N-Connector beträgt 1,7 Nm und am R-SMA-Connector 1 Nm.
4. Für Antennen ANT795-4MA und ANT795-4MD: Richten Sie die Antenne senkrecht zum Gerät aus. Bei Bedarf kann die Antenne ANT795-4MA zusätzlich um einen Winkel zwischen 0° und 90° geschwenkt werden.

### 4 Technische Daten

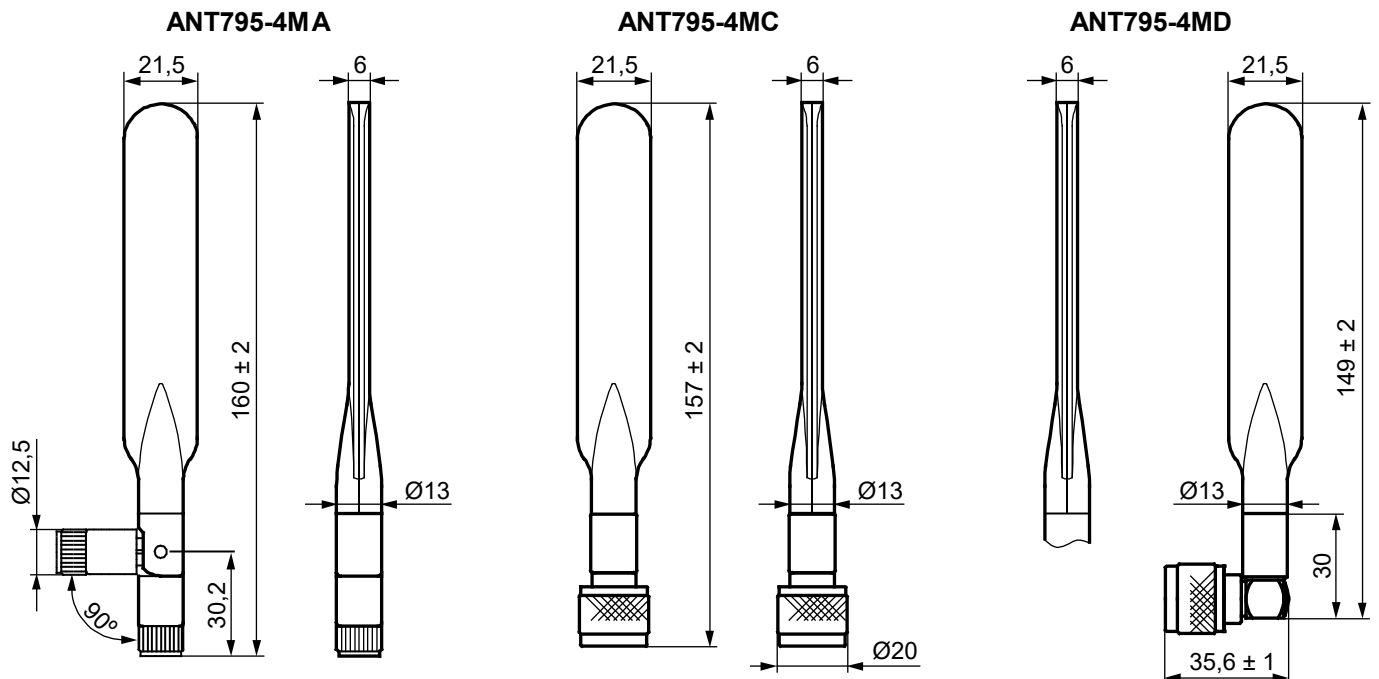
Gewicht	26 g	
Material	Polycarbonat	
Schutzart	ANT795-4MA	IP30
	ANT795-4MC	IP65
	ANT795-4MD	IP65
Anschluss	ANT795-4MA	R-SMA-Connector male
	ANT795-4MC	N-Connector male
	ANT795-4MD	N-Connector male
Lager- und Betriebstemperatur	-20°C ... 65° C	
Silikonfrei		
Frequenzbereich	2,4 – 2,4835 GHz 5,15 – 5,85 GHz	
Antennengewinn	2,4 GHz	3,0 dBi
	5 GHz	5,0 dBi
Polarisierung	vertikal	
Horizontaler Strahlungswinkel	360°	
Impedanz	50 Ω	
VSWR	< 2,0	

### 5 Felddiagramme



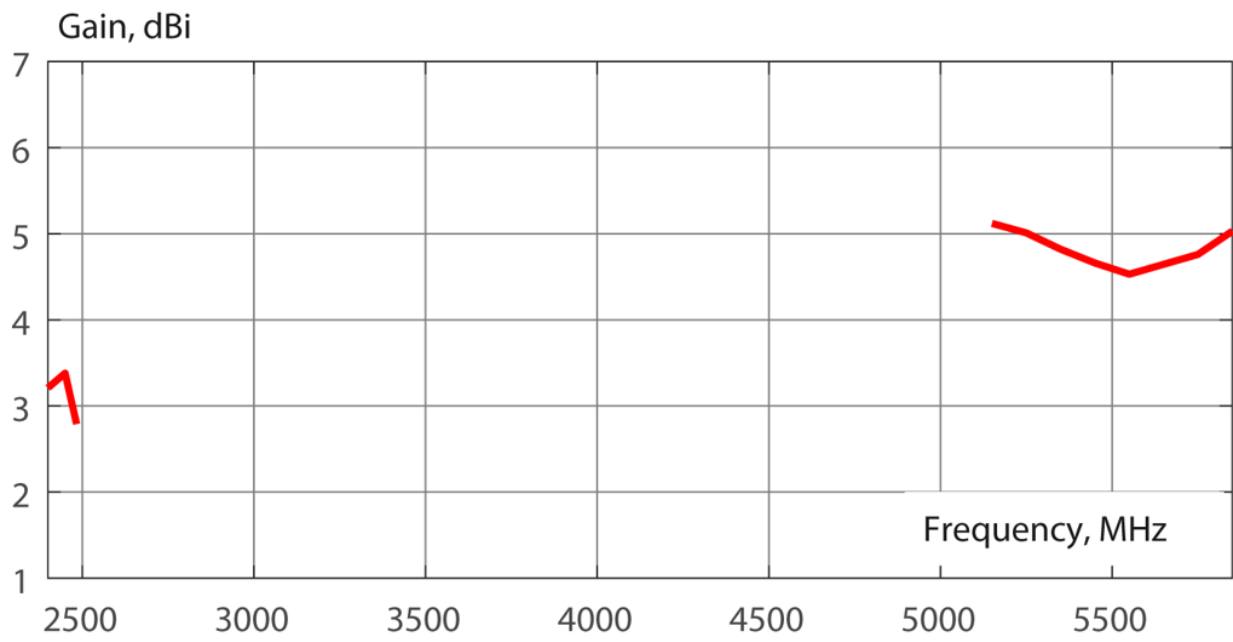
### 6 Maßbilder

Die Maße sind in mm angegeben.



## 7 Antennengewinn

Das Bild zeigt den gemessenen maximalen Antennengewinn



### Compact Operating Instructions

Release 09/2019  
English

**ANT795-4MA (Omni-Antenna 2.4 / 5 GHz)**

**ANT795-4MC (Omni-Antenna 2.4 / 5 GHz)**

**ANT795-4MD (Omni-Antenna 2.4 / 5 GHz)**

© Copyright © Siemens AG 2019 All rights reserved

The reproduction, transmission or use of this document or its contents is not permitted without express written authority. Offenders will be liable for damages. All rights, including rights created by patent grant or registration of a utility or design, are reserved.

#### Disclaimer of liability

We have checked the contents of this manual for agreement with the hardware and software described. Since deviations cannot be precluded entirely, we cannot guarantee full agreement. However, the data in this manual are reviewed regularly and any necessary corrections included in subsequent editions.

Technical data subject to change without prior notice.

Siemens AG  
Digital Industries  
Postfach 48 48  
D-90026 NÜRNBERG  
GERMANY

#### Security information

Siemens provides products and solutions with industrial security functions that support the secure operation of plants, systems, machines and networks.

In order to protect plants, systems, machines and networks against cyber threats, it is necessary to implement – and continuously maintain – a holistic, state-of-the-art industrial security concept. Siemens' products and solutions constitute one element of such a concept.

Customers are responsible for preventing unauthorized access to their plants, systems, machines and networks. Such systems, machines and components should only be connected to an enterprise network or the internet if and to the extent such a connection is necessary and only when appropriate security measures (e.g. firewalls and/or network segmentation) are in place.

For additional information on industrial security measures that may be implemented, please visit <https://www.siemens.com/industrialsecurity>.

#### Recycling and disposal



The products are low in pollutants, can be recycled and meet the requirements of the WEEE directive 2012/19/EU for the disposal of electrical and electronic equipment.

Do not dispose of the products at public disposal sites.

For environmentally friendly recycling and the disposal of your old device contact a certified disposal company for electronic scrap or your Siemens contact

<https://support.industry.siemens.com/cs/ww/en/view/109479891>.

Note the different national regulations.

#### Warning notice system

This manual contains notices you have to observe in order to ensure your personal safety, as well as to prevent damage to property. The notices referring to your personal safety are highlighted in the manual by a safety alert symbol, notices referring only to property damage have no safety alert symbol. These notices shown below are graded according to the degree of danger.

**▲ DANGER**  
indicates that death or severe personal injury **will** result if proper precautions are not taken.

**▲ WARNING**  
indicates that death or severe personal injury **may** result if proper precautions are not taken.

**▲ CAUTION**  
indicates that minor personal injury can result if proper precautions are not taken.

**NOTICE**  
indicates that property damage can result if proper precautions are not taken.

If more than one degree of danger is present, the warning notice representing the highest degree of danger will be used. A notice warning of injury to persons with a safety alert symbol may also include a warning relating to property damage.

#### Qualified Personnel

The product/system described in this documentation may be operated only by **personnel qualified** for the specific task in accordance with the relevant documentation, in particular its warning notices and safety instructions. Qualified personnel are those who, based on their training and experience, are capable of identifying risks and avoiding potential hazards when working with these products/systems.

## 1 Safety notes

**▲ WARNING**  
**Danger due to lightning strikes**  
Antennas installed outdoors must be within the area covered by a lightning protection system.  
Make sure that all conducting systems entering from outdoors can be protected by a lightning protection potential equalization system.  
When implementing your lightning protection concept, make sure you adhere to the VDE 0182 or IEC 62305 standard.

**NOTICE**  
**Improper use**  
The device (and its components) may only be used for the application described in the catalog or the operating instructions. Combinations with devices or components of other manufacturers are permitted if they have been approved by Siemens.  
Correct and safe operation of the device is guaranteed only when it is transported, stored, set up, installed, used and maintained according to the recommendations.

## 2 Components of the product

The following components are supplied with the antenna:

- 1x antenna (ANT795-4MA, -4MC or -4MD) with 1x Connector (connector type - see Technical Specifications)
- 1x Compact Operating Instructions

Please check that the consignment you have received is complete. If it is not complete or there are signs of external damage, please contact your supplier or your local Siemens office.

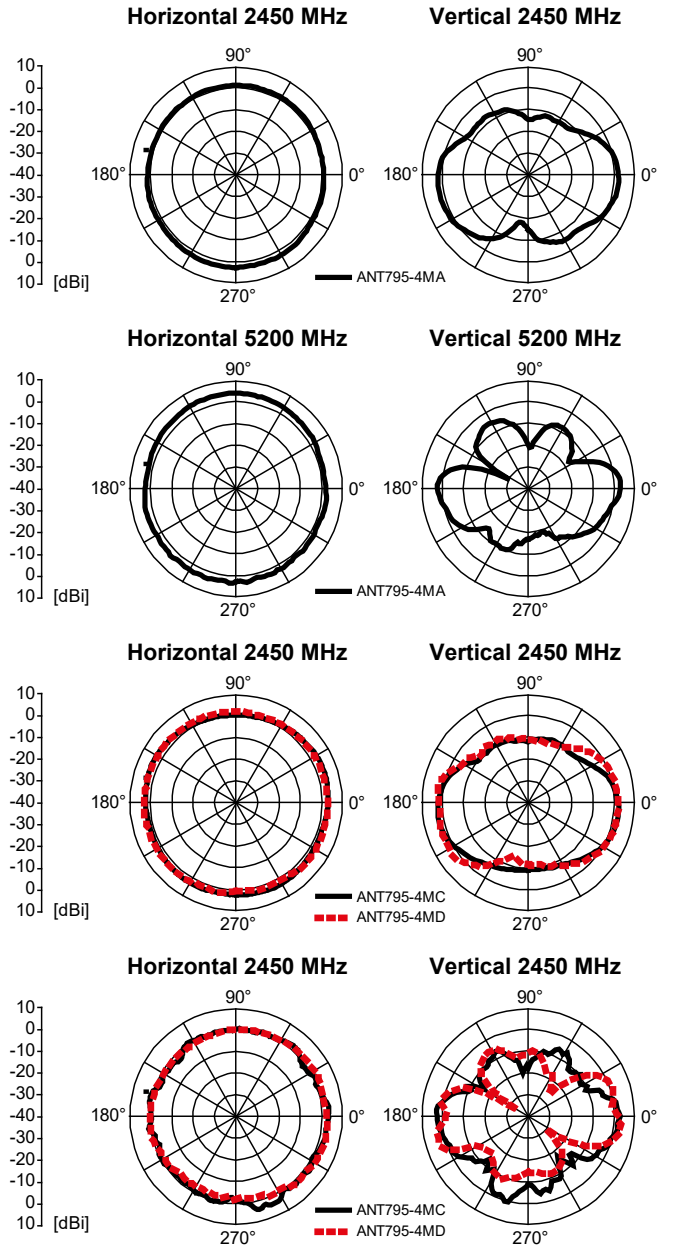
### 3 Installation

1. Remove the antenna from the protective foil.
2. Fit the union nut to the connector of the device.
3. Screw the union nut onto the connector of the device. When securing the antenna ANT795-4MA to the device, only the nut of the antenna can be rotated. Rotating the entire antenna could damage the R-SMA connector of the device.  
The tightening torque at the N-Connector is 1.7 Nm and at the R-SMA-Connector 1 Nm.
4. The antennas ANT795-4MC and ANT795-4MD should be aligned so that they are vertical to the device. When necessary, the antenna ANT795-4MA can also be tilted at an angle between 0° und 90°.

### 4 Technical Specifications

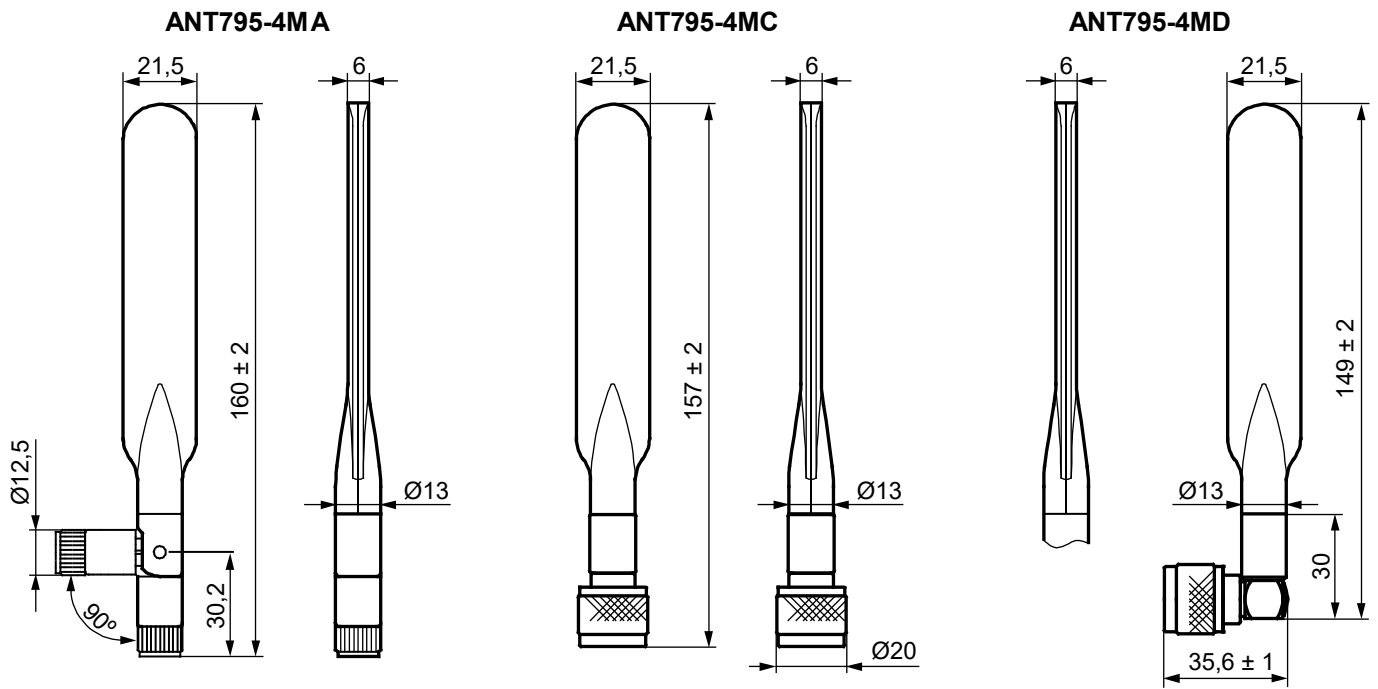
Weight	26 g	
Material	Polycarbonat	
Degree of protection	ANT795-4MA	IP30
	ANT795-4MC	IP65
	ANT795-4MD	IP65
Connector	ANT795-4MA	R-SMA-Connector male
	ANT795-4MC	N-Connector male
	ANT795-4MD	N-Connector male
Storage and operating temperature	-20°C ... 65° C	
Silicone-free		
Frequency range	2.4 – 2.4835 GHz 5.15 – 5.85 GHz	
Antenna gain	2.4 GHz	3.0 dBi
	5 GHz	5.0 dBi
Polarization	vertical	
Horizontal radiation angle	360°	
Impedance	50 Ω	
VSWR	< 2,0	

### 5 Radiation pattern



## 6 Dimension drawings

The dimensions are specified in mm.



## 7 Antenna gain

The graphic shows the measured peak gain

