

SIEMENS

SIMATIC NET

Kompaktbetriebsanleitung
Compact Operating Instructions

A5E01116919B-10

Ausgabe / Release 11/2020

ANT795-6MN (Omni-Antenne 2,4/5 GHz)
ANT795-6MN (Omni Antenna 2.4/5 GHz)

Deutsch / English

© SIEMENS AG 2020
Änderungen vorbehalten
Subject to change without prior notice

Copyright © Siemens AG 2020
All rights reserved

Weitergabe sowie Vervielfältigung dieser Unterlage, Verwertung und Mitteilung ihres Inhalts ist nicht gestattet, soweit nicht ausdrücklich zugestanden. Zuwiderhandlungen verpflichten zu Schadensersatz. Alle Rechte vorbehalten, insbesondere für den Fall der Patenterteilung oder GM-Eintragung.

Siemens AG
Digital Industries
Postfach 48 48
D-90026 NÜRNBERG
DEUTSCHLAND

Siemens Aktiengesellschaft

Copyright © Siemens AG 2020
All rights reserved

The reproduction, transmission or use of this document or its contents is not permitted without express written authority. Offenders will be liable for damages. All rights, including rights created by patent grant or registration of a utility model or design, are reserved.

Siemens AG
Digital Industries
Postfach 48 48
D-90026 NÜRNBERG
GERMANY

Siemens Aktiengesellschaft

Haftungsausschluss

Wir haben den Inhalt der Druckschrift auf Übereinstimmung mit der beschriebenen Hard- und Software geprüft. Dennoch können Abweichungen nicht ausgeschlossen werden, so dass wir für die vollständige Übereinstimmung keine Gewähr übernehmen. Die Angaben in dieser Druckschrift werden regelmäßig überprüft und notwendige Korrekturen sind in den nachfolgenden Auflagen enthalten.

Technische Änderungen bleiben vorbehalten.

Disclaimer of Liability

We have checked the contents of this manual for agreement with the hardware and software described. Since deviations cannot be precluded entirely, we cannot guarantee full agreement. However, the data in this manual are reviewed regularly and any necessary corrections included in subsequent editions.

Technical data subject to change without prior notice.

Inhaltsverzeichnis / Table of Contents

Seite / Page

Deutsch	4
English	25

Rechtliche Hinweise

Qualifiziertes Personal

Das zu dieser Dokumentation zugehörige Produkt/System darf nur von für die jeweilige Aufgabenstellung **qualifiziertem Personal** gehandhabt werden unter Beachtung der für die jeweilige Aufgabenstellung zugehörigen Dokumentation, insbesondere der darin enthaltenen Sicherheits- und Warnhinweise. Qualifiziertes Personal ist auf Grund seiner Ausbildung und Erfahrung befähigt, im Umgang mit diesen Produkten/Systemen Risiken zu erkennen und mögliche Gefährdungen zu vermeiden.

Bestimmungsgemäßer Gebrauch von Siemens-Produkten

Beachten Sie Folgendes:

 WARNUNG
--

Siemens-Produkte dürfen nur für die im Katalog und in der zugehörigen technischen Dokumentation vorgesehenen Einsatzfälle verwendet werden. Falls Fremdprodukte und -komponenten zum Einsatz kommen, müssen diese von Siemens empfohlen bzw. zugelassen sein. Der einwandfreie und sichere Betrieb der Produkte setzt sachgemäßen Transport, sachgemäße Lagerung, Aufstellung, Montage, Installation, Inbetriebnahme, Bedienung und Instandhaltung voraus. Die zulässigen Umgebungsbedingungen müssen eingehalten werden. Hinweise in den zugehörigen Dokumentationen müssen beachtet werden.

Marken

Alle mit dem Schutzrechtsvermerk ® gekennzeichneten Bezeichnungen sind eingetragene Marken der Siemens AG. Die übrigen Bezeichnungen in dieser Schrift können Marken sein, deren Benutzung durch Dritte für deren Zwecke die Rechte der Inhaber verletzen kann.

Warnhinweiskonzept

Dieses Handbuch enthält Hinweise, die Sie zu Ihrer persönlichen Sicherheit sowie zur Vermeidung von Sachschäden beachten müssen. Die Hinweise zu Ihrer persönlichen Sicherheit sind durch ein Warndreieck hervorgehoben, Hinweise zu alleinigen Sachschäden stehen ohne Warndreieck. Je nach Gefährdungsstufe werden die Warnhinweise in abnehmender Reihenfolge wie folgt dargestellt.

 GEFAHR

bedeutet, dass Tod oder schwere Körperverletzung eintreten wird , wenn die entsprechenden Vorsichtsmaßnahmen nicht getroffen werden.

 WARNUNG
--

bedeutet, dass Tod oder schwere Körperverletzung eintreten kann , wenn die entsprechenden Vorsichtsmaßnahmen nicht getroffen werden.

 VORSICHT

bedeutet, dass eine leichte Körperverletzung eintreten kann, wenn die entsprechenden Vorsichtsmaßnahmen nicht getroffen werden.

ACHTUNG

bedeutet, dass Sachschaden eintreten kann, wenn die entsprechenden Vorsichtsmaßnahmen nicht getroffen werden.

Beim Auftreten mehrerer Gefährdungsstufen wird immer der Warnhinweis zur jeweils höchsten Stufe verwendet. Wenn in einem Warnhinweis mit dem Warndreieck vor Personenschäden gewarnt wird, dann kann im selben Warnhinweis zusätzlich eine Warnung vor Sachschäden angefügt sein.

Inhaltsverzeichnis

1	Sicherheitshinweise.....	7
2	Beschreibung	8
3	Montieren	12
4	Anschließen.....	16
5	Technische Daten	18
6	Maßbild.....	25

1 Sicherheitshinweise

WARNUNG

Lebensgefahr durch Blitzschlag

Antennen im Außenbereich müssen sich im Fangbereich eines Blitzableiters befinden.

- Stellen Sie sicher, dass für alle von außen eingeführten leitfähigen Systeme die Möglichkeit eines Blitzschutz-Potenzialausgleichs besteht.
- Beachten Sie bei der Umsetzung Ihres Blitzschutzkonzepts unbedingt die Anforderungen der Normen VDE 0182 bzw. IEC 62305.

ACHTUNG

Unsachgemäße Verwendung

Das Gerät (und dessen Bauteile) darf nur entsprechend der im Katalog oder der Betriebsanleitung beschriebenen Verwendung eingesetzt werden. Kombinationen mit Geräten oder Komponenten anderer Hersteller sind erlaubt, wenn diese durch Siemens freigegeben wurden.

Eine korrekte und sichere Funktion des Geräts ist nur dann sichergestellt, wenn es entsprechend der Empfehlung transportiert, aufbewahrt, aufgestellt, installiert, benutzt und gepflegt wird.

2 Beschreibung

Einleitung

Die Antenne ANT795-6MN ist speziell für die Dachmontage auf Fahrzeugen ausgelegt. Sie kann aber in beliebiger Lage auf jedem festen, ebenen und glatten Untergrund montiert werden.

Produkt	Artikelnummer
ANT795-6MN	6GK5795-6MN10-0AA6

Lieferumfang

Folgende Teile gehören zum Lieferumfang der Antenne:

- 1x Antenne mit 1x N-Connector female
- 2x Befestigungsschrauben
- 2x Abdeckkappen für die Befestigungsschrauben
- 2x Dübel
- 2x Kunststoff-Unterlegscheiben
- 1x Kompaktbetriebsanleitung

Lieferumfang prüfen

1. Prüfen Sie die Lieferung auf Vollständigkeit.
2. Setzen Sie sich bei unvollständiger Lieferung oder bei äußeren Beschädigungen mit Ihrem Lieferanten oder der örtlichen Siemens-Geschäftsstelle in Verbindung.

Security-Hinweise

Siemens bietet Produkte und Lösungen mit Industrial Security-Funktionen an, die den sicheren Betrieb von Anlagen, Systemen, Maschinen und Netzwerken unterstützen.

Um Anlagen, Systeme, Maschinen und Netzwerke gegen Cyber-Bedrohungen zu sichern, ist es erforderlich, ein ganzheitliches Industrial Security-Konzept zu implementieren (und kontinuierlich aufrechtzuerhalten), das dem aktuellen Stand der Technik entspricht. Die Produkte und Lösungen von Siemens formen einen Bestandteil eines solchen Konzepts.

Die Kunden sind dafür verantwortlich, unbefugten Zugriff auf ihre Anlagen, Systeme, Maschinen und Netzwerke zu verhindern. Diese Systeme, Maschinen und Komponenten sollten nur mit dem Unternehmensnetzwerk oder dem Internet verbunden werden, wenn und soweit dies notwendig ist und nur wenn entsprechende Schutzmaßnahmen (z. B. Firewalls und/oder Netzwerksegmentierung) ergriffen wurden.

Weiterführende Informationen zu möglichen Schutzmaßnahmen im Bereich Industrial Security finden Sie unter

<https://www.siemens.com/industrialsecurity>

Die Produkte und Lösungen von Siemens werden ständig weiterentwickelt, um sie noch sicherer zu machen. Siemens empfiehlt ausdrücklich, Produkt-Updates anzuwenden, sobald sie zur Verfügung stehen und immer nur die aktuellen Produktversionen zu verwenden. Die Verwendung veralteter oder nicht unterstützter Versionen kann das Risiko von Cyber-Bedrohungen erhöhen.

Um stets über Produkt-Updates informiert zu sein, abonnieren Sie den Siemens Industrial Security RSS Feed unter

<https://www.siemens.com/industrialsecurity>

Recycling und Entsorgung



Die Produkte sind schadstoffarm, recyclingfähig und erfüllen die Anforderungen der WEEE-Richtlinie 2012/19/EU zur Entsorgung von Elektro- und Elektronik-Altgeräten.

Entsorgen Sie die Produkte nicht bei öffentlichen Entsorgungsstellen.

Für ein umweltverträgliches Recycling und die Entsorgung Ihres Altgeräts wenden Sie sich an einen zertifizierten Entsorgungsbetrieb für Elektronikschrott oder an Ihren Siemens-Ansprechpartner

<https://support.industry.siemens.com/cs/ww/de/view/109479891>.

Beachten Sie unterschiedliche länderspezifische Regelungen.

Optionales Zubehör

Die nachfolgenden Produkte können als optionales Zubehör erworben werden.

Verbindungsleitung N-Connect/R-SMA

Zum Anschluss an einen SCALANCE W700 RJ45 mit R-SMA-Anschlüssen ist die flexible Verbindungsleitung N-Connect/R-SMA Male/Male als Zubehör lieferbar.

Länge in m	Artikelnummer
0,3	6XV1875-5CE30
1	6XV1875-5CH10
2	6XV1875-5CH20
5	6XV1875-5CH50
10	6XV1875-5CN10

Verbindungsleitung N-Connect/ N-Connect

Zum Anschluss an einen SCALANCE W700/W1700 M12 mit N-Connect oder zur Verbindung mit dem Blitzschutzelement LP798-1N/ LP798-2N ist die flexible Verbindungsleitung N-Connect/ N-Connect Male/Male als Zubehör lieferbar.

Länge in m	Artikelnummer
1	6XV1875-5AH10
2	6XV1875-5AH20
5	6XV1875-5AH50
10	6XV1875-5AN10

Abschlusswiderstand

Der geeignete Abschlusswiderstand ist im Zubehörprogramm von SIMATIC NET Industrial WLAN verfügbar.

	Artikelnummer
TI795-1N N-Connect Male	6GK5795-1TN00-1AA0
TI795-1R R-SMA Male	6GK5795-1TR10-0AA6

Für IWLAN-Geräte, die sich in einem Schaltschrank befinden, gibt es eine Schaltschrankdurchführung mit entsprechenden Leitungen. Detailinformationen finden Sie im Katalog IK PI.

3 Montieren

Allgemeine Hinweise

Hinweis

Die Schutzart IP65 gilt für die Frontseite der Antenne ANT795-6MN. Sorgen Sie unbedingt dafür, dass über den Antennenanschluss auf der Rückseite keine Flüssigkeiten eindringen können.

Dichten Sie auch die für die Befestigung der Antenne eingebrachten Bohrungen mit einer geeigneten Dichtungsmasse ab.

Hinweis

Die Montagefläche muss mechanisch stabil sein, damit die Dichtung der Antenne richtig anliegt.

Montieren Sie die Antenne nur auf einer ebenen, stabilen Fläche.

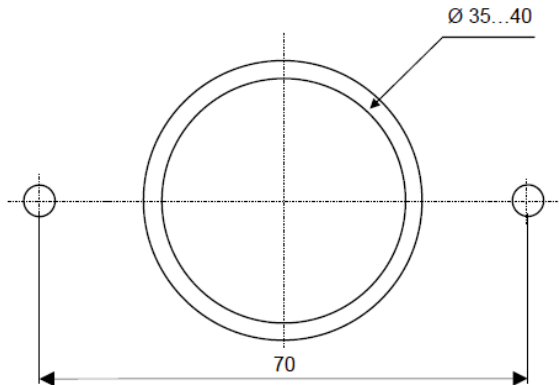
Für die Montage der Antenne ANT795-6MN unter einem Dach kann auch eine optionale Montagehilfe eingesetzt werden. Detailinformationen finden Sie im Katalog IK PI.

Vorgehensweise

1. Montagebohrungen vorbereiten:

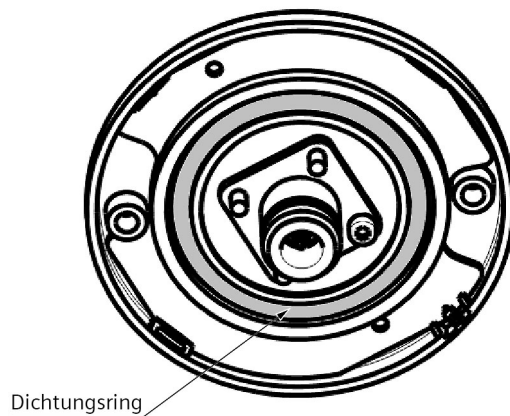
Bohren Sie für den Antennenanschluss ein Rundloch mit einem Durchmesser von 35-40 mm und für die Antennenbefestigung zwei Löcher mit Durchmessern von 4,5 mm.

Die Maße entnehmen Sie dem nachfolgenden Bild.



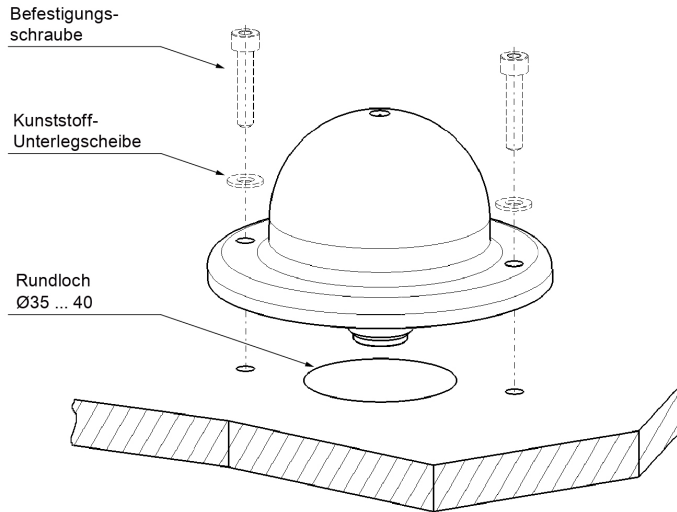
2. Dichtungsring auf richtigen Sitz prüfen:

Prüfen Sie, ob der Dichtungsring an der Antennenunterseite sauber anliegt.



3. Antenne anbringen:

Befestigen Sie die Antenne mit geeigneten Befestigungsschrauben und den mitgelieferten Kunststoff-Unterlegscheiben über zwei Bohrungen. Das Anzugsmoment beträgt max. 2 Nm.
Stecken Sie die mitgelieferten Abdeckkappen über die Befestigungsschrauben.

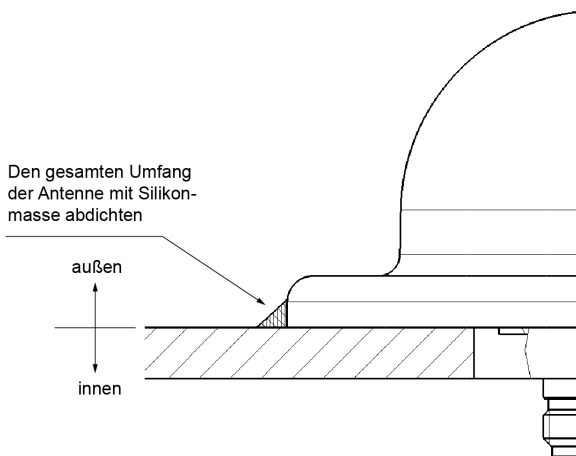


4. Antenne im Außenbereich abdichten:

Wenn die Antenne im Außenbereich montiert wird, müssen Sie sie abdichten. Gehen Sie wie folgt vor:

Reinigen Sie die Montagefläche mit Alkohol oder einer milden Seifenlösung.

Dichten Sie die Antenne am Außenrand und an den Bohrlöchern mit Silikon ab. Verwenden Sie ausschließlich eine Einkomponenten-Silikonmasse, die unter Umgebungsbedingungen aushärtet.



4 Anschließen

 **WARNUNG**

Lebensgefahr durch Blitzschlag

Antennen im Außenbereich müssen sich im Fangbereich eines Blitzableiters befinden. Stellen Sie sicher, dass für alle von außen eingeführten leitfähigen Systeme die Möglichkeit eines Blitzschutz-Potenzialausgleichs besteht.

Beachten Sie bei der Umsetzung Ihres Blitzschutzkonzepts unbedingt die Anforderungen der Normen VDE 0182 bzw. IEC 62305.

Geeignete Blitzschutzelemente sind im Zubehörprogramm von SIMATIC NET Industrial WLAN verfügbar:

- Blitzschutzelement LP798-1N
(Artikel-Nr. 6GK5798-2LP00-2AA6)
- Blitzschutzelement LP798-2N
(Artikel-Nr. 6GK5798-2LP10-2AA6)

Hinweis

Wir empfehlen das wartungsfreie Blitzschutzelement LP798-2N zu verwenden.

Ausnahme: Über die Antennenleitung erfolgt auch eine DC-Speisung. In diesem Fall verwenden Sie ausschließlich das Blitzschutzelement LP798-1N.

 **WARNUNG****Lebensgefahr durch Blitzschlag**

Der Einbau eines der genannten Blitzschutzelemente zwischen einer Antenne und einem SCALANCE W-Gerät stellt noch keinen ausreichenden Schutz gegen Blitzeinschlag dar. Die genannten Blitzschutzelemente sind nur im Rahmen eines umfassenden Blitzschutzkonzepts funktionsfähig. Bei Fragen wenden Sie sich an einen qualifizierten Fachbetrieb.

Vorgehensweise

Nehmen Sie die Schutzkappe vom N-Connector der Antenne ab und schrauben Sie die flexible Verbindungsleitung auf. Das Anzugsmoment am N-Connector beträgt 1,7 Nm.

Hinweis**Außenmontage**

Schützen Sie die Anschlüsse vor Umwelteinflüssen (z. B. mit selbstvulkanisierendem Klebeband oder einem Schrumpfschlauch).

Hinweis**Schutzkappen aufbewahren**

Bewahren Sie die entnommene Schutzkappe für eine spätere Verwendung auf.

5 Technische Daten

Mechanische Eigenschaften

Gewicht	300 g
Abmessungen (Durchmesser x Höhe)	86 x 43 mm
Material	Gehäuseoberseite: Polycarbonat Rückseite: Aluminium
Schutzart	IP65 (bei korrekter Montage)
Anschluss	N-Connector female
Lager- und Betriebstemperatur	-40°C ... +80°C
Windfestigkeit	10 N bei 160 km/h
Silikonfrei	

Elektrische Eigenschaften

Frequenzbereich MHz	2400 - 2500	2500 - 2700	3400 - 3800	4900 - 7125
Antennengewinn	6 dBi	6 dBi	6 dBi	8 dBi
VSWR	1,8	2	2	1,9
Horizontaler Strahlungswinkel (3 dB)	360°	360°	360°	150°
Polarisierung	Linear und vertikal			
Impedanz	50 Ω			

Zulassungen

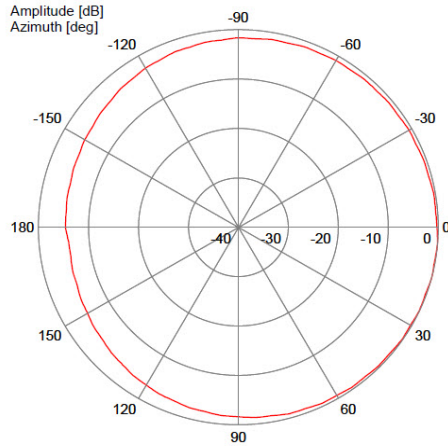
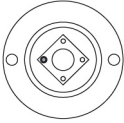
Das Produkt ANT795-6MN verfügt über die folgenden Zulassungen:

- EN 50155
- EN 45545-2
- DIN 5510-2 §5.2.2
- BS6853
- EN 50121-4

Horizontales Felddiagramm (2450 MHz)

Messung mit Grundfläche \varnothing 1 m:

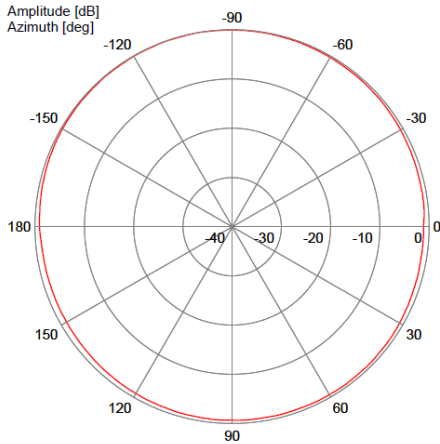
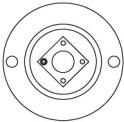
Ansicht von unten
View from below



— Horizontal-Plane: Copolar

Messung ohne Grundfläche:

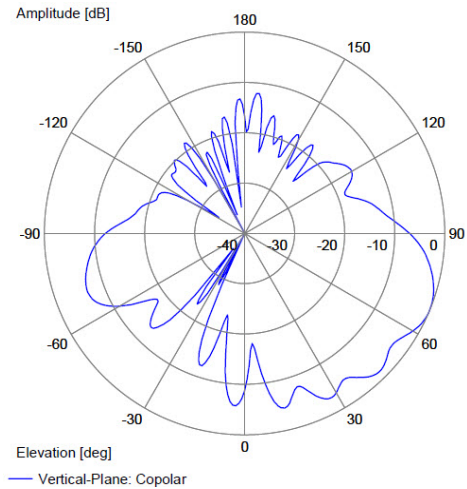
Ansicht von unten
View from below



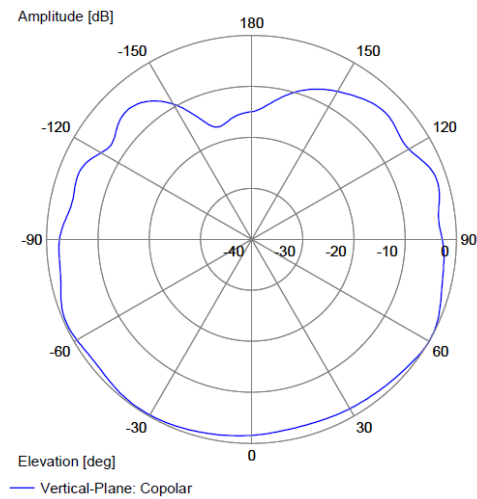
— Horizontal-Plane: Copolar

Vertikales Felddiagramm (2450 MHz)

Messung mit Grundfläche \varnothing 1 m:



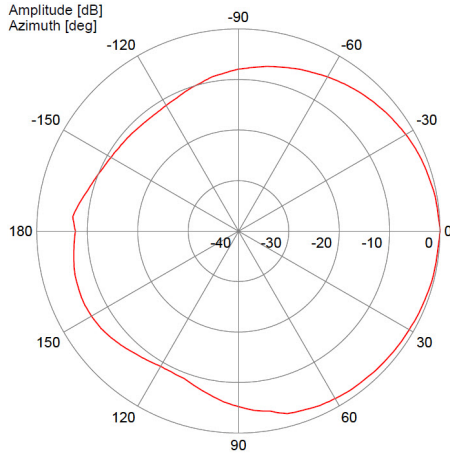
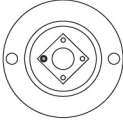
Messung ohne Grundfläche:



Horizontales Felddiagramm (5150 MHz)

Messung mit Grundfläche \varnothing 1 m:

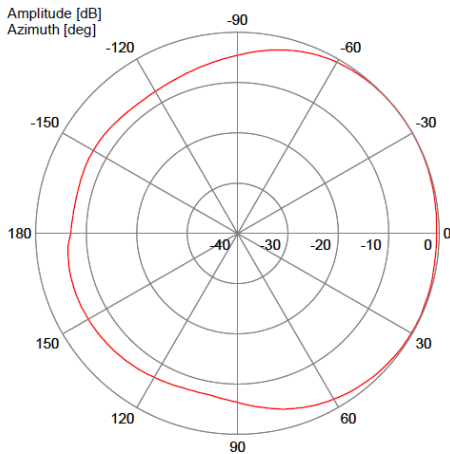
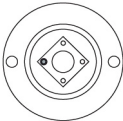
Ansicht von unten
View from below



— Horizontal-Plane: Copolar

Messung ohne Grundfläche:

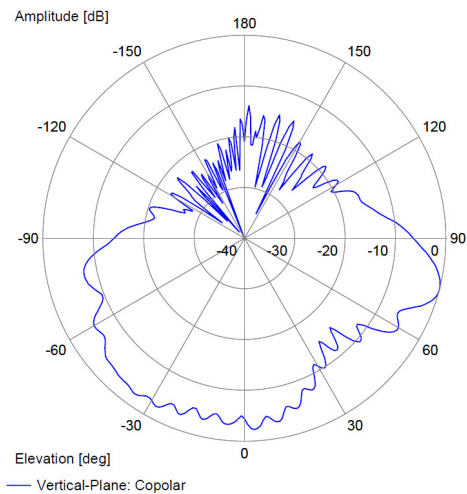
Ansicht von unten
View from below



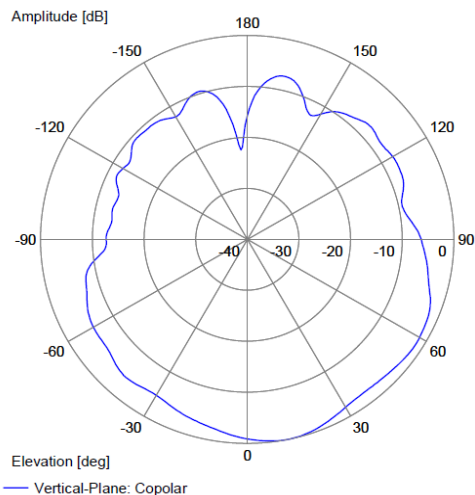
— Horizontal-Plane: Copolar

Vertikales Felddiagramm (5150 MHz)

Messung mit Grundfläche \varnothing 1 m:

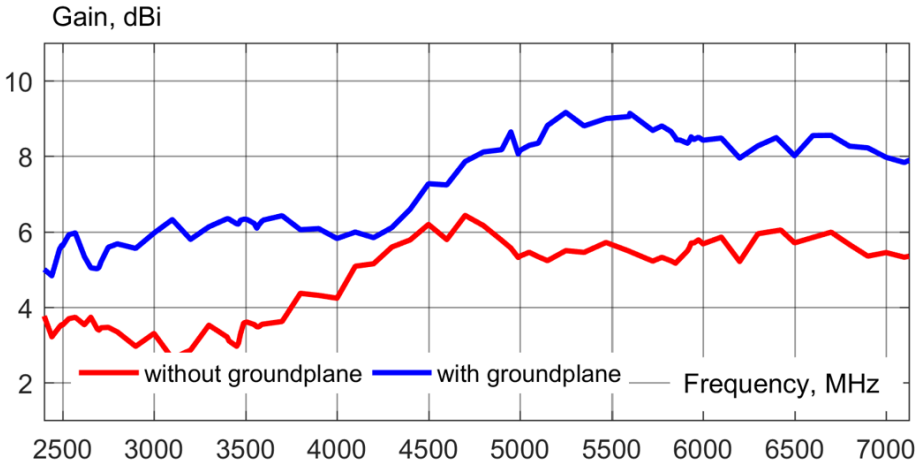


Messung ohne Grundfläche:

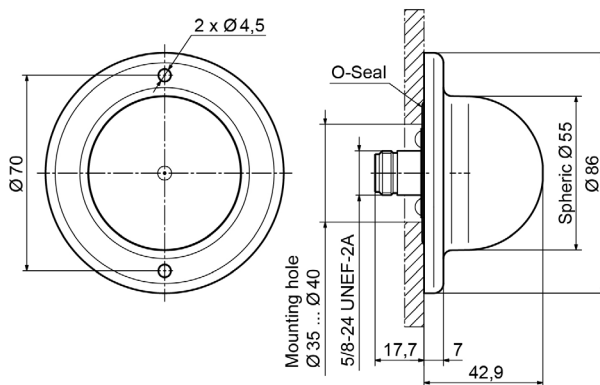


Antennengewinn

Das Bild zeigt den gemessenen maximalen Antennengewinn



6 Maßbild



Die Maße sind in mm angegeben.

Legal information

Qualified Personnel

The product/system described in this documentation may be operated only by **personnel qualified** for the specific task in accordance with the relevant documentation, in particular its warning notices and safety instructions. Qualified personnel are those who, based on their training and experience, are capable of identifying risks and avoiding potential hazards when working with these products/systems.

Proper use of Siemens products

Note the following:



WARNING

Siemens products may only be used for the applications described in the catalog and in the relevant technical documentation. If products and components from other manufacturers are used, these must be recommended or approved by Siemens. Proper transport, storage, installation, assembly, commissioning, operation and maintenance are required to ensure that the products operate safely and without any problems. The permissible ambient conditions must be complied with. The information in the relevant documentation must be observed.

Trademarks

All names identified by ® are registered trademarks of Siemens AG. The remaining trademarks in this publication may be trademarks whose use by third parties for their own purposes could violate the rights of the owner.

Warning notice system

This manual contains notices you have to observe in order to ensure your personal safety, as well as to prevent damage to property. The notices referring to your personal safety are highlighted in the manual by a safety alert symbol, notices referring only to property damage have no safety alert symbol. These notices shown below are graded according to the degree of danger.

DANGER

indicates that death or severe personal injury **will** result if proper precautions are not taken.

WARNING

indicates that death or severe personal injury **may** result if proper precautions are not taken.

CAUTION

indicates that minor personal injury can result if proper precautions are not taken.

NOTICE

indicates that property damage can result if proper precautions are not taken.

If more than one degree of danger is present, the warning notice representing the highest degree of danger will be used. A notice warning of injury to persons with a safety alert symbol may also include a warning relating to property damage.

Contents

1	Safety notices	29
2	Description	30
3	Installation	34
4	Connecting up	37
5	Technical specifications	39
6	Dimension drawing	46

1 Safety notices

WARNING

Danger due to lightning strikes

Antennas installed outdoors must be within the area covered by a lightning protection system.

- Make sure that all conducting systems entering from outdoors can be protected by a lightning protection potential equalization system.
- When implementing your lightning protection concept, make sure you adhere to the VDE 0182 or IEC 62305 standard.

NOTICE

Improper use

The device (and its components) may only be used for the application described in the catalog or the operating instructions. Combinations with devices or components of other manufacturers are permitted if they have been approved by Siemens.

Correct and safe operation of the device is guaranteed only when it is transported, stored, set up, installed, used and maintained according to the recommendations.

2 Description

Introduction

The ANT795-6MN antenna is designed especially for roof mounting on vehicles. You can, however, install it in any position on a fixed, level and smooth surface.

Product	Article number
ANT795-6MN	6GK5795-6MN10-0AA6

Scope of delivery

The following components are supplied with the antenna:

- 1x antenna with 1x female N connector
- 2x screws
- 2x screw caps
- 2x pins
- 2x sealing washers
- 1x Compact Operating Instructions

Checking the components of the product

1. Check that all components are present.
2. If it is not complete or there are signs of external damage, please contact your supplier or your local Siemens office.

Security information

Siemens provides products and solutions with industrial security functions that support the secure operation of plants, systems, machines and networks.

In order to protect plants, systems, machines and networks against cyber threats, it is necessary to implement – and continuously maintain – a holistic, state-of-the-art industrial security concept. Siemens' products and solutions constitute one element of such a concept.

Customers are responsible for preventing unauthorized access to their plants, systems, machines and networks. Such systems, machines and components should only be connected to an enterprise network or the internet if and to the extent such a connection is necessary and only when appropriate security measures (e.g. firewalls and/or network segmentation) are in place.

For additional information on industrial security measures that may be implemented, please visit

<https://www.siemens.com/industrialsecurity>

Siemens' products and solutions undergo continuous development to make them more secure. Siemens strongly recommends that product updates are applied as soon as they are available and that the latest product versions are used. Use of product versions that are no longer supported, and failure to apply the latest updates may increase customers' exposure to cyber threats.

To stay informed about product updates, subscribe to the Siemens Industrial Security RSS Feed under

<https://www.siemens.com/industrialsecurity>

Recycling and disposal



The products are low in pollutants, can be recycled and meet the requirements of the WEEE directive 2012/19/EU for the disposal of electrical and electronic equipment.

Do not dispose of the products at public disposal sites.

For environmentally friendly recycling and the disposal of your old device contact a certified disposal company for electronic scrap or your Siemens contact

<https://support.industry.siemens.com/cs/ww/en/view/109479891>.

Note the different national regulations.

Optional accessories

The following products can be purchased as optional accessories.

N-Connect/R-SMA connecting cable

For connection to a SCALANCE W700 RJ45 with R-SMA connectors, the flexible connecting cable N-Connect/R-SMA Male/Male can be supplied as an accessory.

Length in m	Article number
0.3	6XV1875-5CE30
1	6XV1875-5CH10
2	6XV1875-5CH20
5	6XV1875-5CH50
10	6XV1875-5CN10

N-Connect/ N-Connect connecting cable

For connection to a SCALANCE W700/W1700 M12 with N-Connect or for connecting the lightning protection element LP798-1N/LP798-2N, the flexible connecting cable N-Connect/N-Connect Male/Male can be supplied as an accessory.

Length in m	Article number
1	6XV1875-5AH10
2	6XV1875-5AH20
5	6XV1875-5AH50
10	6XV1875-5AN10

Termination impedance

The suitable termination impedance is available in the range of accessories of SIMATIC NET Industrial WLAN.

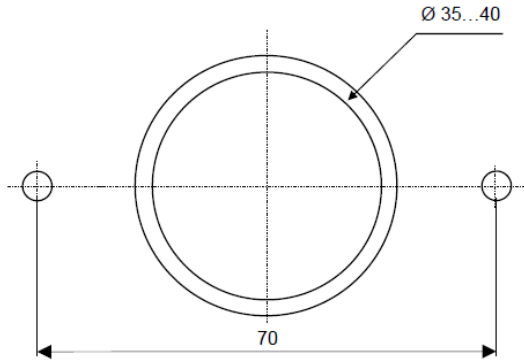
	Article number
TI795-1N	6GK5795-1TN00-1AA0
N-Connect Male	
TI795-1R	6GK5795-1TR10-0AA6
R-SMA Male	

There is a control cabinet feedthrough available for IWLAN devices located in a control cabinet. You will find detailed information in the catalog IK PI.

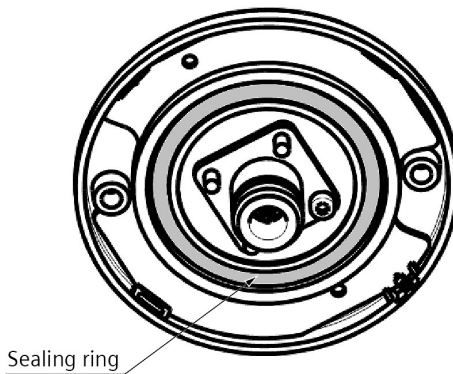
3 Installation

Procedure

1. Prepare the mounting hole:
For the antenna connection, drill a round hole with a diameter of 35-40 mm and for the antenna attachment two holes with a diameter of 4.5 mm.
The dimensions are shown in the following picture.



2. Check the sealing ring for correct seating:
Make sure that the sealing ring on the antenna bottom is positioned correctly:

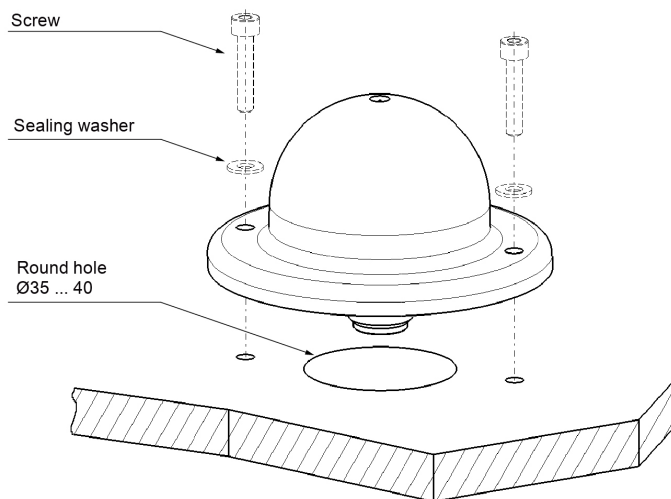


3. Assembly the antenna:

Secure the antenna with two suitable screws and the supplied sealing washers using two predrilled holes.

The tightening torque is max. 2 Nm.

Insert the supplied screw caps over the screws.



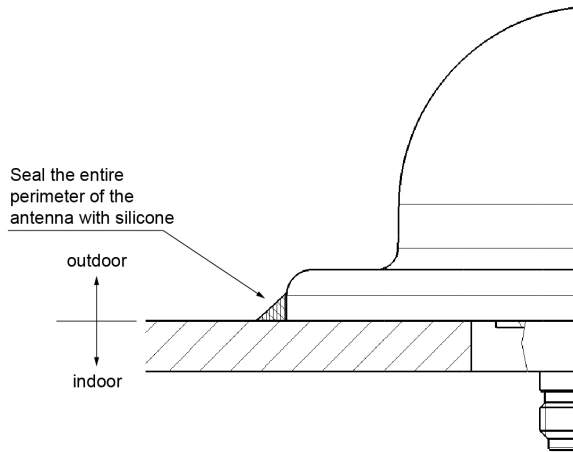
4. Seal the antenna in the outdoor area:

If the antenna is mounted outdoors, you will need to seal it.

Proceed as follows:

Clean the mounting surface with methyl, isopropyl or a mild soap solution only.

Seal the antenna at the outer edge and at the drill holes with silicone. Use only one-part silicone sealant that cures by air humidity.



4 Connecting up

WARNING

Danger due to lightning strikes

Antennas installed outdoors must be within the area covered by a lightning protection system. Make sure that all conducting systems entering from outdoors can be protected by a lightning protection potential equalization system.

When implementing your lightning protection concept, make sure you adhere to the VDE 0182 or IEC 62305 standard.

Suitable lightning conductors are available in the range of accessories of SIMATIC NET Industrial WLAN:

- Lightning protector LP798-1N
(article number 6GK5798-2LP00-2AA6)
- Lightning protector LP798-2N
(article number 6GK5798-2LP10-2AA6)

Note

We recommend that you use the maintenance-free lightning protector LP798-2N.

Exception: When there is also DC power supplied via the antenna cable. In this case, only use the lightning protector LP798-1N.

WARNING

Danger due to lightning strikes

Installing this lightning protector between an antenna and a SCALANCE W device is not adequate protection against a lightning strike. The lightning protectors mentioned above only works within the framework of a comprehensive lightning protection concept. If you have questions, ask a qualified specialist company.

Procedure

Remove the protective caps from the N connector of the antenna and screw down the flexible connecting cable onto the N connector. The tightening torque at the N connector is 1.7 Nm.

Note

Installation outdoors

Protect the connectors from environmental influences (e.g. with self-vulcanizing adhesive tape or a shrink-on hose).

Note

Keep the protective caps

Keep protective caps taken out for later use.

5 Technical specifications

Mechanical properties

Weight	300 g
Dimensions (diameter x height)	86 x 43 mm
Material	Top of device: polycarbonate rear: aluminum
Degree of protection	IP65 (when correctly mounted)
Connector	N connector female
Storage and operating temperature	-40°C ... +80°C
Wind resistance	10 N at 160 km/h
Silicone-free	

Electrical properties

Frequency range MHz	2400 - 2500	2500 - 2700	3400 - 3800	4900 - 7125
Antenna gain	6 dBi	6 dBi	6 dBi	8 dBi
VSWR	1.8	2	2	1.9
Horizontal radiation angle (3 dB)	360°	360°	360°	150°
Polarization	Linear and vertical			
Impedance	50 Ω			

Certification

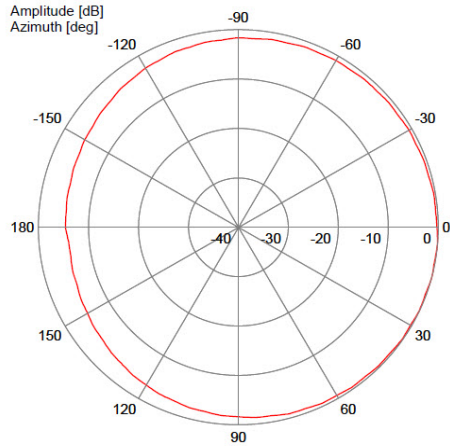
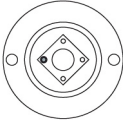
The product ANT795-6MN has the following approvals:

- EN50155
- EN45545-2
- DIN 5510-2 §5.2.2
- BS6853
- EN50121-4

Horizontal radiation pattern (2450 MHz)

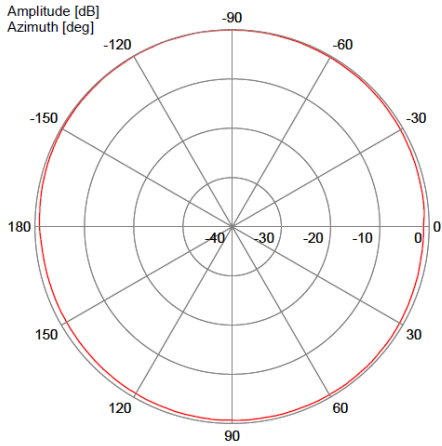
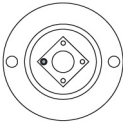
Measured with ground plane \varnothing 1 m:

Ansicht von unten
View from below



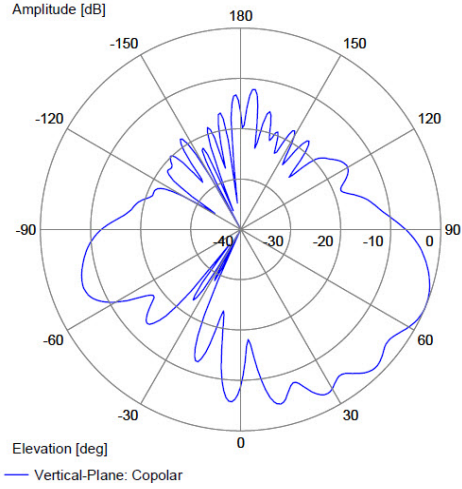
Measured without ground plane:

Ansicht von unten
View from below

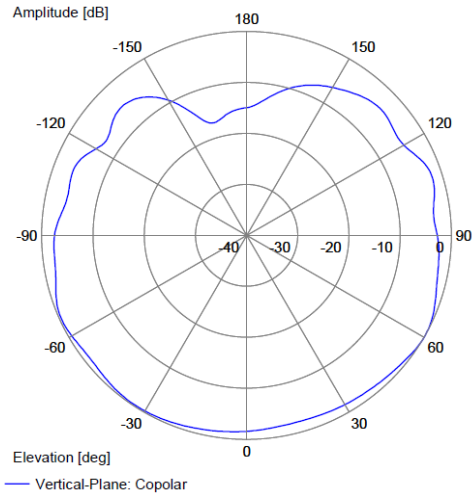


Vertical radiation pattern (2450 MHz)

Measured with ground plane \varnothing 1 m:



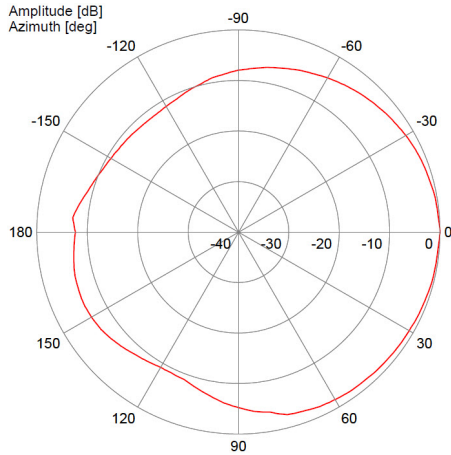
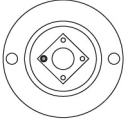
Measured without ground plane:



Horizontal radiation pattern (5150 MHz)

Measured with ground plane \varnothing 1 m:

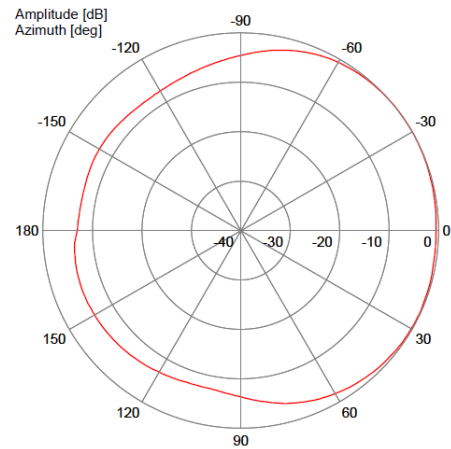
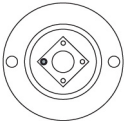
Ansicht von unten
View from below



— Horizontal-Plane: Copolar

Measured without ground plane:

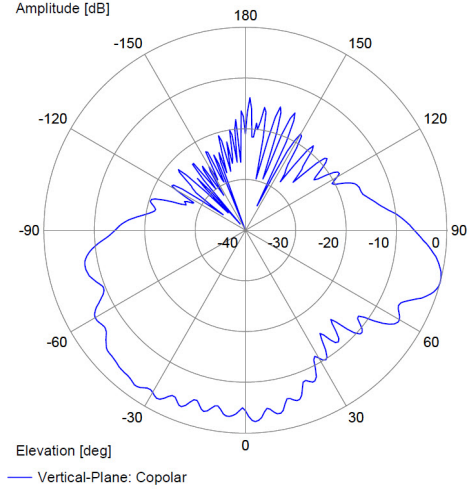
Ansicht von unten
View from below



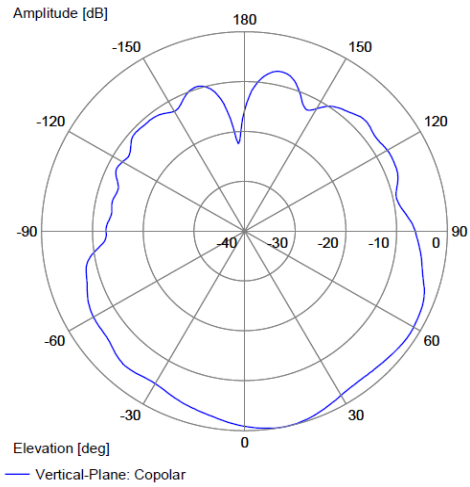
— Horizontal-Plane: Copolar

Vertical radiation pattern (5150 MHz)

Measured with ground plane \varnothing 1 m:

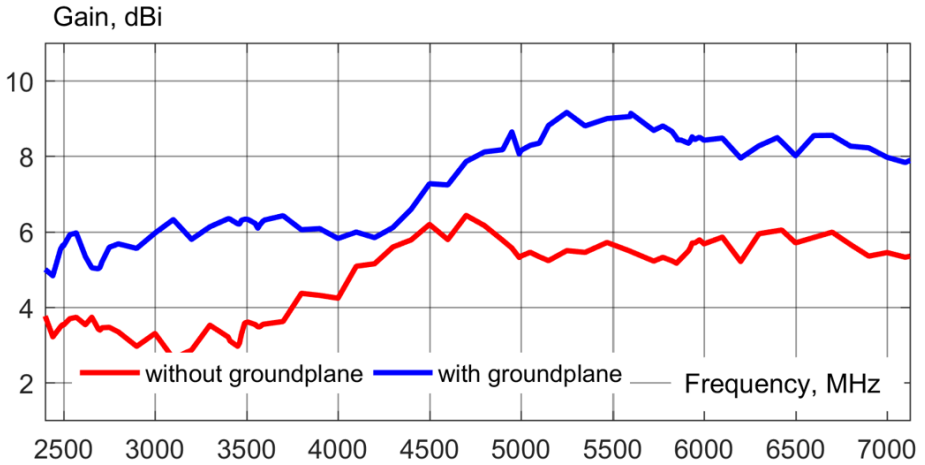


Measured without ground plane:

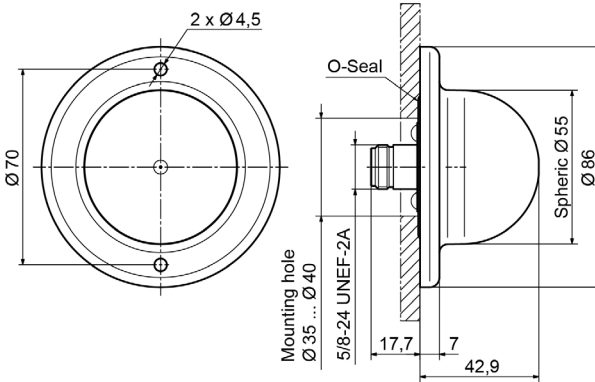


Antennengewinn

The graphic shows the measured peak gain



6 Dimension drawing



The dimensions are specified in mm.