

## SIMATIC NET

A5E03484065-06

05/2019

Kompaktbetriebsanleitung  
Compact Operating Instructions

---

### **ANT795-6DC (Richtantenne 2,4/5 GHz)** **ANT795-6DC (Directional Antenna 2.4/5 GHz)**

---

Deutsch/English

**Deutsch ..... 3**

**English..... 25**

# SIEMENS

## SIMATIC NET

### Industrial Wireless LAN

### Antenne ANT795-6DC

Kompaktbetriebsanleitung

## Rechtliche Hinweise

### Qualifiziertes Personal

Das zu dieser Dokumentation zugehörige Produkt/System darf nur von für die jeweilige Aufgabenstellung **qualifiziertem Personal** gehandhabt werden unter Beachtung der für die jeweilige Aufgabenstellung zugehörigen Dokumentation, insbesondere der darin enthaltenen Sicherheits- und Warnhinweise. Qualifiziertes Personal ist auf Grund seiner Ausbildung und Erfahrung befähigt, im Umgang mit diesen Produkten/Systemen Risiken zu erkennen und mögliche Gefährdungen zu vermeiden.

### Bestimmungsgemäßer Gebrauch von Siemens-Produkten


Beachten Sie Folgendes:


#### **WARNUNG**


Siemens-Produkte dürfen nur für die im Katalog und in der zugehörigen technischen Dokumentation vorgesehenen Einsatzfälle verwendet werden. Falls Fremdprodukte und -komponenten zum Einsatz kommen, müssen diese von Siemens empfohlen bzw. zugelassen sein. Der einwandfreie und sichere Betrieb der Produkte setzt sachgemäßen Transport, sachgemäße Lagerung, Aufstellung, Montage, Installation, Inbetriebnahme, Bedienung und Instandhaltung voraus. Die zulässigen Umgebungsbedingungen müssen eingehalten werden. Hinweise in den zugehörigen Dokumentationen müssen beachtet werden.

## Warnhinweiskonzept

Dieses Handbuch enthält Hinweise, die Sie zu Ihrer persönlichen Sicherheit sowie zur Vermeidung von Sachschäden beachten müssen. Die Hinweise zu Ihrer persönlichen Sicherheit sind durch ein Warndreieck hervorgehoben, Hinweise zu alleinigen Sachschäden stehen ohne Warndreieck. Je nach Gefährdungsstufe werden die Warnhinweise in abnehmender Reihenfolge wie folgt dargestellt.

 <b>GEFAHR</b>
bedeutet, dass Tod oder schwere Körperverletzung eintreten <b>wird</b> , wenn die entsprechenden Vorsichtsmaßnahmen nicht getroffen werden.

 <b>WARNUNG</b>
bedeutet, dass Tod oder schwere Körperverletzung eintreten <b>kann</b> , wenn die entsprechenden Vorsichtsmaßnahmen nicht getroffen werden.

 <b>VORSICHT</b>
bedeutet, dass eine leichte Körperverletzung eintreten kann, wenn die entsprechenden Vorsichtsmaßnahmen nicht getroffen werden.


<b>ACHTUNG</b>
bedeutet, dass Sachschaden eintreten kann, wenn die entsprechenden Vorsichtsmaßnahmen nicht getroffen werden.

Beim Auftreten mehrerer Gefährdungsstufen wird immer der Warnhinweis zur jeweils höchsten Stufe verwendet. Wenn in einem Warnhinweis mit dem Warndreieck vor Personenschäden gewarnt wird, dann kann im selben Warnhinweis zusätzlich eine Warnung vor Sachschäden angefügt sein.

# Inhaltsverzeichnis

<b>Sicherheitshinweise .....</b>	<b>6</b>
<b>Beschreibung.....</b>	<b>6</b>
<b>Montieren .....</b>	<b>10</b>
3.1        Direkte Wandmontage .....	10
3.2        Montage mit drehbarem Haltewinkel.....	12
<b>Anschließen.....</b>	<b>17</b>
<b>Technische Daten .....</b>	<b>18</b>
<b>Maßbilder .....</b>	<b>22</b>

# 1 Sicherheitshinweise

 <b>WARNUNG</b>
<b>Lebensgefahr durch Blitzschlag</b> Antennen im Außenbereich müssen sich im Fangbereich eines Blitzableiters befinden. <ul style="list-style-type: none"><li>• Stellen Sie sicher, dass für alle von außen eingeführten leitfähigen Systeme die Möglichkeit eines Blitzschutz-Potenzialausgleichs besteht.</li><li>• Beachten Sie bei der Umsetzung Ihres Blitzschutzkonzepts unbedingt die Anforderungen der Normen VDE 0182 bzw. IEC 62305.</li></ul>
<b>ACHTUNG</b>
<b>Unsachgemäße Verwendung</b> Das Gerät (und dessen Bauteile) darf nur entsprechend der im Katalog oder der Betriebsanleitung beschriebenen Verwendung eingesetzt werden. Kombinationen mit Geräten oder Komponenten anderer Hersteller sind erlaubt, wenn diese durch Siemens freigegeben wurden. Eine korrekte und sichere Funktion des Geräts ist nur dann sichergestellt, wenn es entsprechend der Empfehlung transportiert, aufbewahrt, aufgestellt, installiert, benutzt und gepflegt wird.

## 2 Beschreibung

### Einleitung

Bei der Antenne ANT795-6DC handelt es sich um eine linear polarisierte Dual-Band Richtantenne.

Produkt	Artikelnummer
ANT795-6DC	6GK5795-6DC00-0AA0

## Lieferumfang

Folgende Teile gehören zum Lieferumfang der Antenne:

- 1x Antenne mit 1x N-Connector female
- 1x Universalbefestigungssatz für die Wand- und Mastmontage, bestehend aus
  - 1x drehbarem Haltewinkel mit 2x Einstellschrauben
  - 1x Halterung
  - 2x Befestigungsschrauben zur Montage der Antenne an der Halterung
  - 2x Befestigungsschrauben (Wandmontage)
  - 2x Dübel (Wandmontage)
  - 2x Schlauchklemmen (Mastmontage)
- 1x Kompaktbetriebsanleitung

## Lieferumfang prüfen

1. Prüfen Sie die Lieferung auf Vollständigkeit.
2. Setzen Sie sich bei unvollständiger Lieferung oder bei äußeren Beschädigungen mit Ihrem Lieferanten oder der örtlichen Siemens-Geschäftsstelle in Verbindung.

## Security-Hinweise

Siemens bietet Produkte und Lösungen mit Industrial Security-Funktionen an, die den sicheren Betrieb von Anlagen, Systemen, Maschinen und Netzwerken unterstützen.

Um Anlagen, Systeme, Maschinen und Netzwerke gegen Cyber-Bedrohungen zu sichern, ist es erforderlich, ein ganzheitliches Industrial Security-Konzept zu implementieren (und kontinuierlich aufrechtzuerhalten), das dem aktuellen Stand der Technik entspricht. Die Produkte und Lösungen von Siemens formen einen Bestandteil eines solchen Konzepts.

Die Kunden sind dafür verantwortlich, unbefugten Zugriff auf ihre Anlagen, Systeme, Maschinen und Netzwerke zu verhindern. Diese Systeme, Maschinen und Komponenten sollten nur mit dem Unternehmensnetzwerk oder dem Internet verbunden werden, wenn und soweit dies notwendig ist und nur wenn entsprechende Schutzmaßnahmen (z. B. Firewalls und/oder Netzwerksegmentierung) ergriffen wurden.

Weiterführende Informationen zu möglichen Schutzmaßnahmen im Bereich Industrial Security finden Sie unter folgender Adresse:

Industrial Security (<https://www.siemens.com/industrialsecurity>)

Die Produkte und Lösungen von Siemens werden ständig weiterentwickelt, um sie noch sicherer zu machen. Siemens empfiehlt ausdrücklich, Aktualisierungen durchzuführen, sobald die entsprechenden Updates zur Verfügung stehen und immer nur die aktuellen Produktversionen zu verwenden. Die Verwendung veralteter oder nicht mehr unterstützter Versionen kann das Risiko von Cyber-Bedrohungen erhöhen.

Um stets über Produkt-Updates informiert zu sein, abonnieren Sie den Siemens Industrial Security RSS Feed unter folgender Adresse:  
Industrial Security (<https://www.siemens.com/industrialsecurity>)

### Recycling und Entsorgung



Die Produkte sind schadstoffarm, recyclingfähig und erfüllen die Anforderungen der WEEE-Richtlinie 2012/19/EU zur Entsorgung von Elektro- und Elektronik-Altgeräten.

Entsorgen Sie die Produkte nicht bei öffentlichen Entsorgungsstellen.

Für ein umweltverträgliches Recycling und die Entsorgung Ihres Altgeräts wenden Sie sich an einen zertifizierten Entsorgungsbetrieb für Elektronikschrott oder an Ihren Siemens-Ansprechpartner (Produktrückgabe (<https://support.industry.siemens.com/cs/ww/de/view/109479891>)).

Beachten Sie unterschiedliche länderspezifische Regelungen.



## Optionales Zubehör

Die nachfolgenden Produkte können als optionales Zubehör erworben werden.

### Verbindungsleitung N-Connect/R-SMA

Zum Anschluss an einen SCALANCE W700 RJ45 mit R-SMA-Anschlüssen ist die flexible Verbindungsleitung N-Connect/R-SMA Male/Male als Zubehör lieferbar.

Länge in m	Artikelnummer
0,3	6XV1875-5CE30
1	6XV1875-5CH10
2	6XV1875-5CH20
5	6XV1875-5CH50
10	6XV1875-5CN10

### Verbindungsleitung N-Connect/N-Connect

Zum Anschluss an einen SCALANCE W700/W1700 M12 mit N-Connect oder zur Verbindung mit dem Blitzschutzelement LP798-1N/LP798-2N ist die flexible Verbindungsleitung N-Connect/N-Connect Male/Male als Zubehör lieferbar.

Länge in m	Artikelnummer
1	6XV1875-5AH10
2	6XV1875-5AH20
5	6XV1875-5AH50
10	6XV1875-5AN10

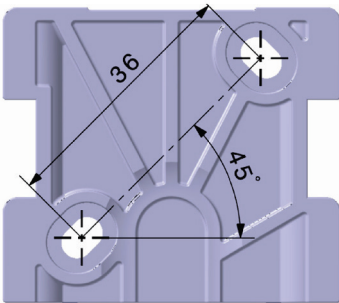
Für IWLAN-Geräte, die sich in einem Schaltschrank befinden, sind Schaltschrankdurchführungen mit passenden Leitungen erhältlich. Detailinformationen finden Sie im Katalog IK PI.

## 3 Montieren

### 3.1 Direkte Wandmontage

#### Bohrbild

Das folgende Bild zeigt den Abstand der Befestigungsbohrungen. Verwenden Sie zum Bohren diese Angaben. Die Maße sind in mm angegeben.



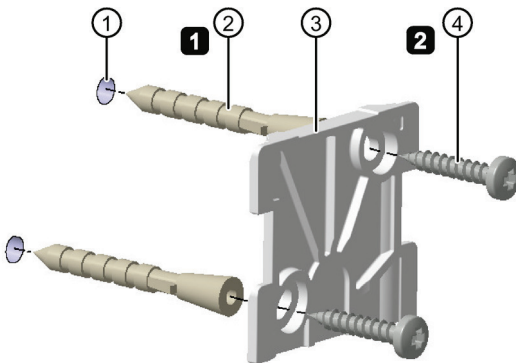
---

#### Hinweis

Beachten Sie, dass der Abstand zwischen Antenne und Wand mindestens 4,2 mm betragen muss.

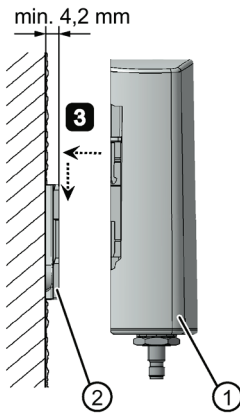
---

#### Vorgehensweise



- |                  |                                 |
|------------------|---------------------------------|
| ① Bohrlöcher     | ③ Halterung                     |
| ② Dübel (2 Stk.) | ④ Befestigungsschraube (2 Stk.) |

1. Bohren Sie zwei Löcher (Durchmesser 6 mm) in die Wand und stecken Sie die Dübel ② in die Löcher ①.
2. Positionieren Sie die Halterung ③ und befestigen Sie sie mit Befestigungsschrauben ④.



- ① Antenne
- ② Halterung

3. Setzen Sie die Antenne ① an die Halterung ② und schieben Sie die Antenne nach unten, bis sie in der Halterung einrastet.

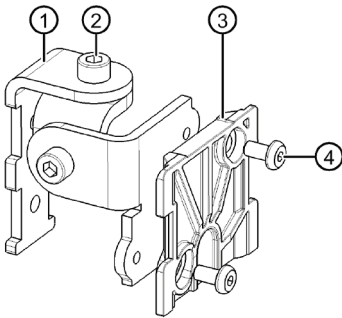
## 3.2 Montage mit drehbarem Haltewinkel

### 3.2.1 Halterung an drehbarem Haltewinkel montieren

#### Montagevarianten

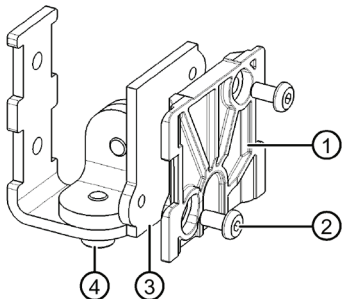
Folgende Montagevarianten des drehbaren Haltewinkels sind möglich:

#### Variante 1:



- |                             |                                 |
|-----------------------------|---------------------------------|
| ① Drehbarer Haltewinkel     | ③ Halterung                     |
| ② Einstellschraube (2 Stk.) | ④ Befestigungsschraube (2 Stk.) |

#### Variante 2:



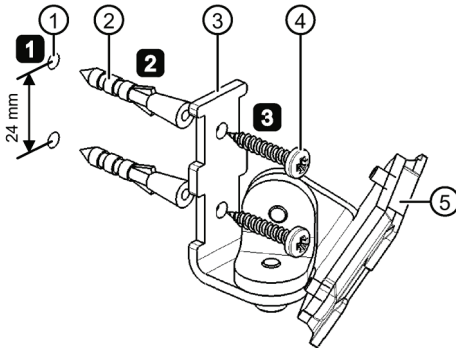
- |                                 |                             |
|---------------------------------|-----------------------------|
| ① Halterung                     | ③ Drehbarer Haltewinkel     |
| ② Befestigungsschraube (2 Stk.) | ④ Einstellschraube (2 Stk.) |

#### Vorgehensweise

Montieren Sie die Halterung mit zwei Befestigungsschrauben an den drehbaren Haltewinkel nach einer der oben abgebildeten Varianten.

## 3.2.2 Wandmontage

### Übersicht



- |                         |                         |
|-------------------------|-------------------------|
| ① Bohrlöcher            | ④ Befestigungsschrauben |
| ② Dübel                 | ⑤ Halterung             |
| ③ Drehbarer Haltewinkel |                         |

### Voraussetzung

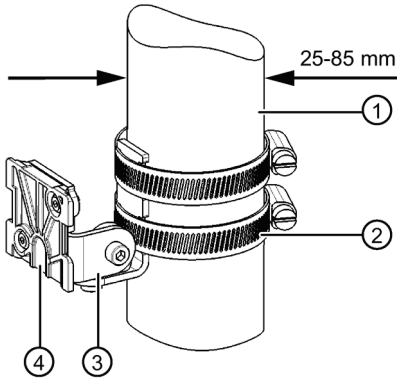
Die Halterung ⑤ ist am drehbaren Haltewinkel ③ montiert.

### Vorgehensweise

1. Bohren Sie zwei Löcher (Durchmesser 6 mm) in die Wand im Abstand von 24 mm.
2. Stecken Sie die Dübel ② in die Löcher ①.
3. Positionieren Sie den drehbaren Haltewinkel ③ an der Wand und befestigen Sie ihn mit Befestigungsschrauben ④.

### 3.2.3 Mastmontage

#### Übersicht



- |                            |                         |
|----------------------------|-------------------------|
| ① Mast                     | ③ Drehbarer Haltewinkel |
| ② Schlauchklemmen (2 Stk.) | ④ Halterung             |

---

#### Hinweis

Die Schlauchklemmen sind für einen Mastdurchmesser von 25 mm bis 85 mm geeignet.

---

#### Voraussetzung

Die Halterung ④ ist am drehbaren Haltewinkel ③ montiert.

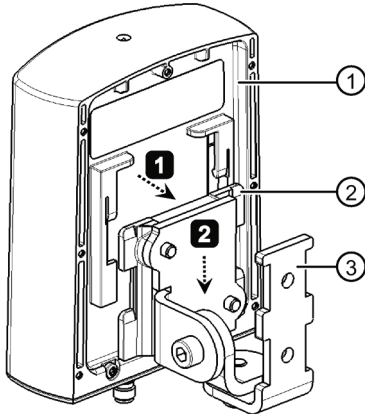
#### Vorgehensweise

Montieren Sie den drehbaren Haltewinkel ③ mit zwei Schlauchklemmen ② an den Mast ① wie oben abgebildet.

Dabei bringen Sie die Schlauchklemmen so an, dass sie in die Ausklinkungen des drehbaren Haltewinkels eingreifen. Das Anzugsmoment beträgt 5 Nm.

## 3.2.4 Antenne an Halterung montieren

### Übersicht



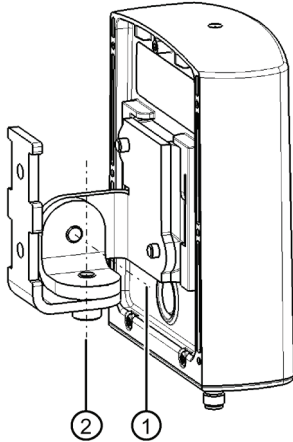
- ① Antenne
- ② Halterung
- ③ Drehbarer Haltewinkel

### Vorgehensweise

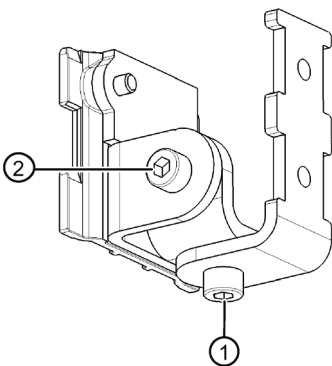
1. Setzen Sie die Antenne ① an die Halterung ②, die am drehbaren Haltewinkel ③ montiert ist.
2. Schieben Sie die Antenne ① nach unten, bis sie in der Halterung ② einrastet.

## 3.2.5 Antenne justieren

### Übersicht



- ① Horizontale Achse
- ② Vertikale Achse



- ① Einstellschraube für horizontale Ausrichtung
- ② Einstellschraube für vertikale Ausrichtung

### Vorgehensweise

---

#### Hinweis

Stellen Sie den drehbaren Haltewinkel nur im gelösten Zustand ein.

---



1. Lösen Sie die beiden Einstellschrauben ① und ②.
2. Positionieren Sie die Antenne wie gewünscht.
3. Ziehen Sie zuerst die Einstellschraube ② für die vertikale Ausrichtung an. Das Anzugsmoment beträgt 3,5 Nm.
4. Ziehen Sie anschließend die Einstellschraube ① für die horizontale Ausrichtung an. Das Anzugsmoment beträgt 3,5 Nm.

## 4 Anschließen

### WARNUNG

#### Lebensgefahr durch Blitzschlag

Antennen im Außenbereich müssen sich im Fangbereich eines Blitzableiters befinden. Stellen Sie sicher, dass für alle von außen eingeführten leitfähigen Systeme die Möglichkeit eines Blitzschutz-Potenzialausgleichs besteht.

Beachten Sie bei der Umsetzung Ihres Blitzschutzkonzepts unbedingt die Anforderungen der Normen VDE 0182 bzw. IEC 62305.

Geeignete Blitzschutzelemente sind im Zubehörprogramm von SIMATIC NET Industrial WLAN verfügbar:

- Blitzschutzelement LP798-1N (Artikelnummer 6GK5798-2LP00-2AA6)
- Blitzschutzelement LP798-2N (Artikelnummer 6GK5798-2LP10-2AA6)

### Hinweis

Wir empfehlen das wartungsfreie Blitzschutzelement LP798-2N zu verwenden.

**Ausnahme:** Über die Antennenleitung erfolgt auch eine DC-Speisung. In diesem Fall verwenden Sie ausschließlich das Blitzschutzelement LP798-1N.

### WARNUNG

#### Lebensgefahr durch Blitzschlag

Der Einbau eines der genannten Blitzschutzelemente zwischen einer Antenne und einem SCALANCE W-Gerät stellt noch keinen ausreichenden Schutz gegen Blitzeinschlag dar. Die genannten Blitzschutzelemente sind nur im Rahmen eines umfassenden Blitzschutzkonzepts funktionsfähig. Bei Fragen wenden Sie sich an einen qualifizierten Fachbetrieb.

### Vorgehensweise

1. Schrauben Sie die flexible Verbindungsleitung zum SCALANCE W-Gerät an die Antenne an. Das Anzugsmoment am N-Connector beträgt 1,7 Nm.
2. Stellen Sie sicher, dass durch die flexible Verbindungsleitung weder für den SCALANCE W-Gerät noch für die Antenne eine Zugbelastung entsteht. Wenn nötig, entlasten Sie die Leitungen.

## 5 Technische Daten

### Antenne

<b>Mechanische Eigenschaften</b>		
Gewicht	110 g	
Abmessungen (Breite x Höhe x Tiefe)	81 x 100 x 36 mm	
Material	Lexan EXL 9330	
Windlast frontal	15 N bei 160 km/h	
Schutzart	IP66 / IP67	
Lager- und Betriebstemperatur	-40 °C ... +80 °C	
Anschluss	1 x N-Connector female	
<b>Elektrische Eigenschaften</b>		
Frequenzbereich	2400 - 2500 MHz	5150 - 5875 MHz
Antennengewinn	9 dBi	
Horizontaler Strahlungswinkel	75°	55°
Vertikaler Strahlungswinkel	55°	
Impedanz	50 Ω	
Polarisierung	linear und vertikal	
VSWR	2	

## **Halterung**

---

### **Mechanische Eigenschaften**

---

Abmessungen 48 x 42 x 5 mm  
(Breite x Höhe x Tiefe)

---

## **Drehbarer Haltewinkel**

---

### **Mechanische Eigenschaften**

---

Abmessungen 48 x 57,5 x 41,5 mm  
(Breite x Höhe x Tiefe)

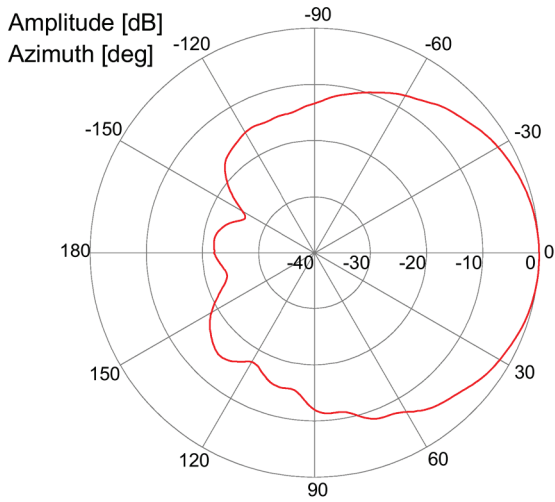
---

## **Zulassung**

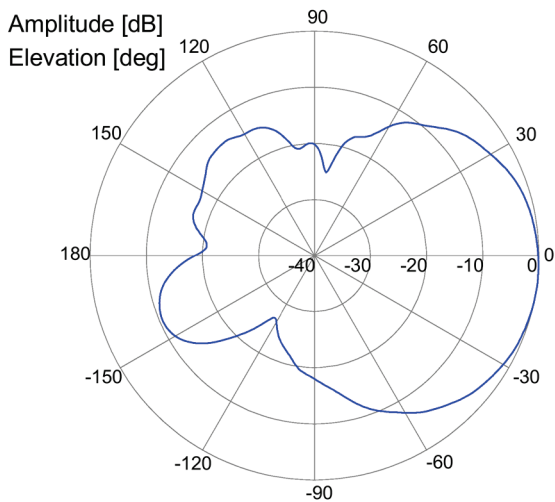
Das Produkt ANT795-6DC verfügt über die folgenden Zulassungen:

- EN50155
- EN45545-2
- DIN 5510-2 §5.2.2
- BS6853
- NF-F16-101
- NF-F16-102

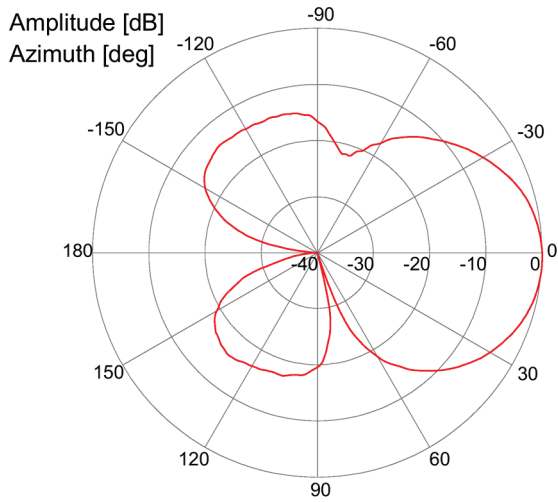
### Horizontales Felddiagramm (2450 MHz)



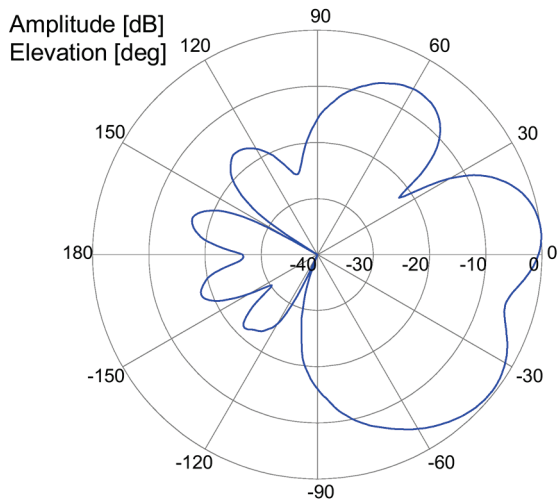
### Vertikales Felddiagramm (2450 MHz)



### Horizontales Felddiagramm (5150 MHz)



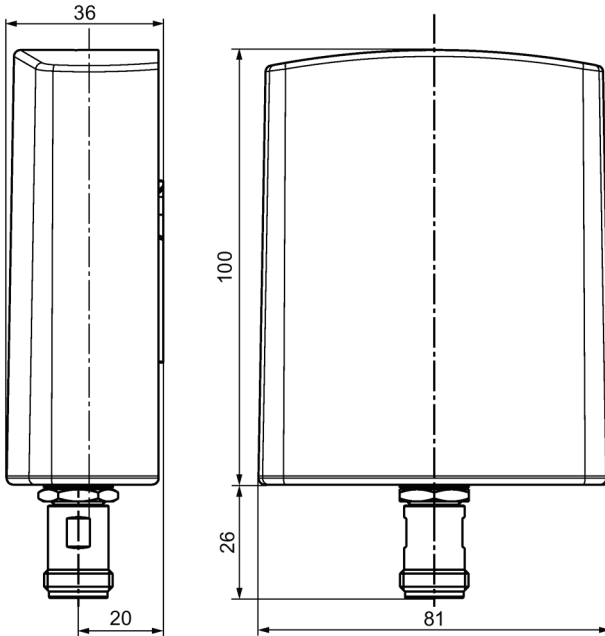
### Vertikales Felddiagramm (5150 MHz)



# 6 Maßbilder

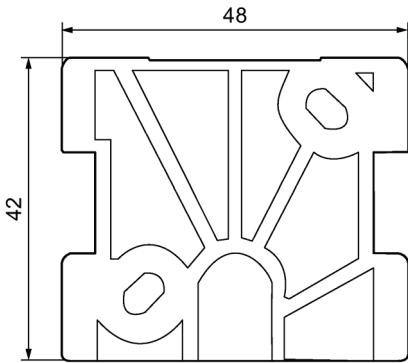
Die Maße sind in mm angegeben.

Seitenansicht, Vorderansicht



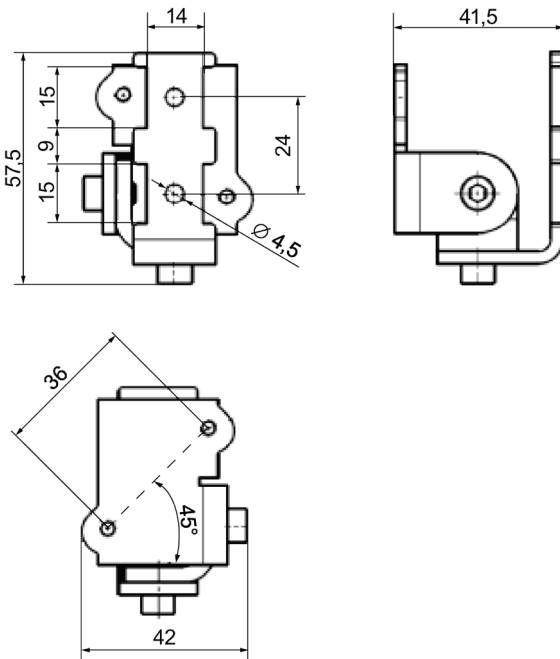
**Halterung**

**Vorderansicht**



**Drehbarer Haltewinkel**

**Seitenansichten und Vorderansicht**



---

## **Marken**

Alle mit dem Schutzrechtsvermerk ® gekennzeichneten Bezeichnungen sind eingetragene Marken der Siemens AG. Die übrigen Bezeichnungen in dieser Schrift können Marken sein, deren Benutzung durch Dritte für deren Zwecke die Rechte der Inhaber verletzen kann.

## **Haftungsausschluss**

Wir haben den Inhalt der Druckschrift auf Übereinstimmung mit der beschriebenen Hard- und Software geprüft. Dennoch können Abweichungen nicht ausgeschlossen werden, so dass wir für die vollständige Übereinstimmung keine Gewähr übernehmen. Die Angaben in dieser Druckschrift werden regelmäßig überprüft, notwendige Korrekturen sind in den nachfolgenden Auflagen enthalten.

Siemens AG  
Digital Industries  
Postfach 48 48  
90026 NÜRNBERG  
DEUTSCHLAND

Antenne ANT795-6DC  
A5E03484065, 05/2019



# SIEMENS

## SIMATIC NET

### Industrial Wireless LAN

### Antenna ANT795-6DC

Compact Operating Instructions


## Legal information

### Qualified Personnel

The product/system described in this documentation may be operated only by **personnel qualified** for the specific task in accordance with the relevant documentation, in particular its warning notices and safety instructions. Qualified personnel are those who, based on their training and experience, are capable of identifying risks and avoiding potential hazards when working with these products/systems.




### Proper use of Siemens products

Note the following:

 <b>WARNING</b>
Siemens products may only be used for the applications described in the catalog and in the relevant technical documentation. If products and components from other manufacturers are used, these must be recommended or approved by Siemens. Proper transport, storage, installation, assembly, commissioning, operation and maintenance are required to ensure that the products operate safely and without any problems. The permissible ambient conditions must be complied with. The information in the relevant documentation must be observed.

## Warning notice system

This manual contains notices you have to observe in order to ensure your personal safety, as well as to prevent damage to property. The notices referring to your personal safety are highlighted in the manual by a safety alert symbol, notices referring only to property damage have no safety alert symbol. These notices shown below are graded according to the degree of danger.


 <b>DANGER</b>
indicates that death or severe personal injury <b>will</b> result if proper precautions are not taken.
 <b>WARNING</b>
indicates that death or severe personal injury <b>may</b> result if proper precautions are not taken.
 <b>CAUTION</b>
indicates that minor personal injury can result if proper precautions are not taken.
<b>NOTICE</b>
indicates that property damage can result if proper precautions are not taken.

If more than one degree of danger is present, the warning notice representing the highest degree of danger will be used. A notice warning of injury to persons with a safety alert symbol may also include a warning relating to property damage.

# Table of contents

<b>Safety notes</b> .....	<b>28</b>
<b>Description</b> .....	<b>28</b>
<b>Installation</b> .....	<b>31</b>
3.1        Direct wall mounting.....	31
3.2        Mounting with rotating bracket .....	33
<b>Connection</b> .....	<b>38</b>
<b>Technical data</b> .....	<b>39</b>
<b>Dimension drawings</b> .....	<b>43</b>

# 1 Safety notes

 <b>WARNING</b>
<b>Danger due to lightning strikes</b> Antennas installed outdoors must be within the area covered by a lightning protection system. <ul style="list-style-type: none"><li>• Make sure that all conducting systems entering from outdoors can be protected by a lightning protection potential equalization system.</li><li>• When implementing your lightning protection concept, make sure you adhere to the VDE 0182 or IEC 62305 standard.</li></ul>
<b>NOTICE</b>
<b>Improper use</b> The device (and its components) may only be used for the application described in the catalog or the operating instructions. Combinations with devices or components of other manufacturers are permitted if they have been approved by Siemens. Correct and safe operation of the device is guaranteed only when it is transported, stored, set up, installed, used and maintained according to the recommendations.

# 2 Description

## Introduction

The ANT795-6DC antenna is a dual band directional antenna with linear polarization.

<b>Product</b>	<b>Article number</b>
ANT795-6DC	6GK5795-6DC00-0AA0

## Scope of delivery

The following components are supplied with the antenna:

- 1x antenna with 1x N connector female
- 1x universal fittings for wall and mast mounting consisting of
  - 1x rotating mounting bracket with 2x setting screws
  - 1x support
  - 2x securing screws for mounting the antenna on the support
  - 2x securing screws (wall mounting)
  - 2x plugs (wall mounting)
  - 2x hose clips (mast mounting)
- 1x Compact operating instructions

## Checking the components of the product

1. Check that all components are present.
2. If it is not complete or there are signs of external damage, please contact your supplier or your local Siemens office.

## Security information

Siemens provides products and solutions with industrial security functions that support the secure operation of plants, systems, machines and networks.

In order to protect plants, systems, machines and networks against cyber threats, it is necessary to implement – and continuously maintain – a holistic, state-of-the-art industrial security concept. Siemens' products and solutions constitute one element of such a concept.

Customers are responsible for preventing unauthorized access to their plants, systems, machines and networks. Such systems, machines and components should only be connected to an enterprise network or the internet if and to the extent such a connection is necessary and only when appropriate security measures (e.g. firewalls and/or network segmentation) are in place.

For additional information on industrial security measures that may be implemented, please visit

Industrial Security (<https://www.siemens.com/industrialsecurity>)

Siemens' products and solutions undergo continuous development to make them more secure. Siemens strongly recommends that product updates are applied as soon as they are available and that the latest product versions are used. Use of product versions that are no longer supported, and failure to apply the latest updates may increase customers' exposure to cyber threats.

To stay informed about product updates, subscribe to the Siemens Industrial Security RSS Feed under Industrial Security (<https://www.siemens.com/industrialsecurity>)

### Recycling and disposal



The products are low in pollutants, can be recycled and meet the requirements of the WEEE directive 2012/19/EU for the disposal of electrical and electronic equipment.

Do not dispose of the products at public disposal sites.

For environmentally friendly recycling and the disposal of your old device contact a certified disposal company for electronic scrap or your Siemens contact (Product return (<https://support.industry.siemens.com/cs/ww/en/view/109479891>)).

Note the different national regulations.

### Optional accessories

The following products can be purchased as optional accessories.

#### N-Connect/R-SMA connecting cable

For connection to a SCALANCE W700 RJ45 with R-SMA connectors, the flexible connecting cable N-Connect/R-SMA Male/Male can be supplied as an accessory.

Length in m	Article number
0.3	6XV1875-5CE30
1	6XV1875-5CH10
2	6XV1875-5CH20
5	6XV1875-5CH50
10	6XV1875-5CN10

## N-Connect/N-Connect connecting cable

For connection to a SCALANCE W700/W1700 M12 with N-Connect or for connecting the lightning protection element LP798-1N/LP798-2N, the flexible connecting cable N-Connect/N-Connect Male/Male can be supplied as an accessory.

Length in m	Article number
1	6XV1875-5AH10
2	6XV1875-5AH20
5	6XV1875-5AH50
10	6XV1875-5AN10

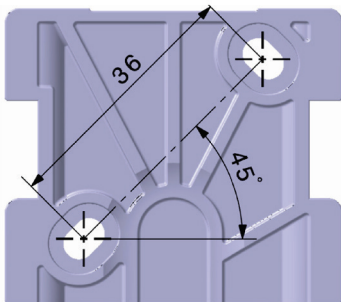
Control cabinet bushings with suitable cables are available for IWLAN devices located in a control cabinet. You will find detailed information in the catalog IK PI.

## 3 Installation

### 3.1 Direct wall mounting

#### Drilling template

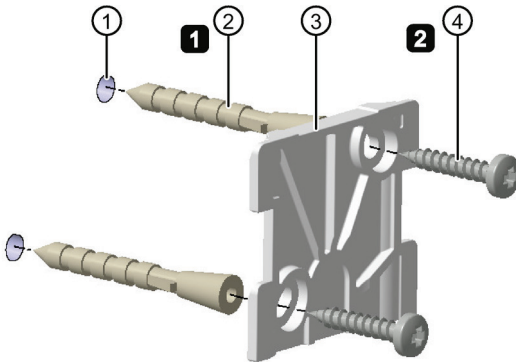
The graphic below shows distances between the drill holes. Use this information for drilling. The dimensions are specified in mm.



#### Note

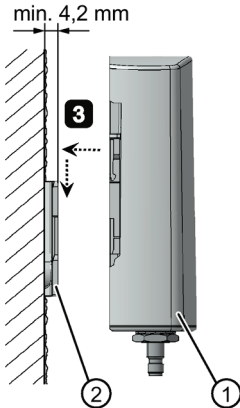
Remember that the distance between the antenna and the wall must be at least 4.2 mm.

### Procedure



- ① Drilled holes
- ② Plugs (2)
- ③ Support
- ④ Securing screw (2)

1. Drill two holes in the wall (diameter 6 mm) and insert the plugs ② in the holes ①.
2. Position the support ③ and secure it with the securing screws ④.



- ① Antenna
- ② Support

3. Place the antenna ① and on the support ② and push the antenna down until it locks into the support.



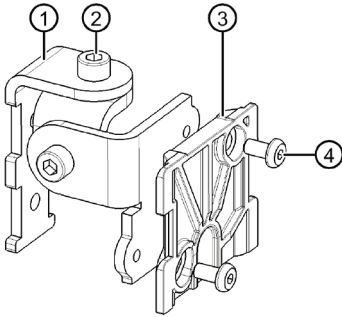
## 3.2 Mounting with rotating bracket

### 3.2.1 Mounting the support on a rotating bracket

#### Mounting variants

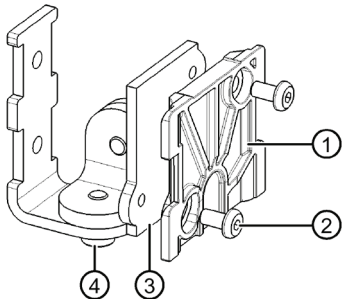
The following mounting variants of the rotating bracket are possible:

#### Variant 1:



- ① Rotating bracket
- ② Setting screw (2)
- ③ Support
- ④ Securing screw (2)

#### Variant 2:



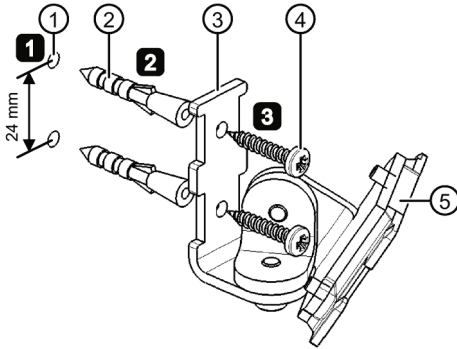
- ① Support
- ② Securing screw (2)
- ③ Rotating bracket
- ④ Setting screw (2)

#### Procedure

Mount the support on the rotating bracket with two securing screws according to one of the variants shown above.

## 3.2.2 Wall mounting

### Overview



- |                    |                   |
|--------------------|-------------------|
| ① Drilled holes    | ④ Securing screws |
| ② Plugs            | ⑤ Support         |
| ③ Rotating bracket |                   |

### Requirement

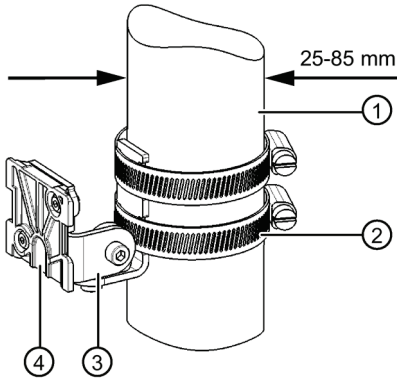
The support ⑤ is mounted on the rotating mounting bracket ③.

### Procedure

1. Drill two holes (diameter 6 mm) in the wall with a distance of 24 mm between them.
2. Insert the plugs ② in the holes ①.
3. Place the rotating bracket ③ on the wall and secure it with the securing screws ④.

### 3.2.3 Mast mounting

#### Overview



- |                  |                    |
|------------------|--------------------|
| ① Mast           | ③ Rotating bracket |
| ② Hose clips (2) | ④ Support          |

#### Note

The hose clips are suitable for a mast diameter of 25 mm to 85 mm.

#### Requirement

The support ④ is mounted on the rotating mounting bracket ③.

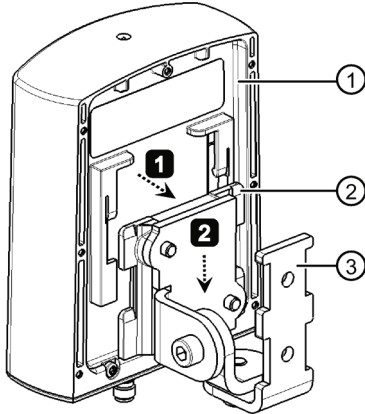
#### Procedure

Secure the rotating bracket ③ to the mast ① using two hose clips ② as shown above.

Place the two hose clips so that they fit into the notches of the rotating bracket. The tightening torque is 5 Nm.

## 3.2.4 Mounting the antenna on the support

### Overview



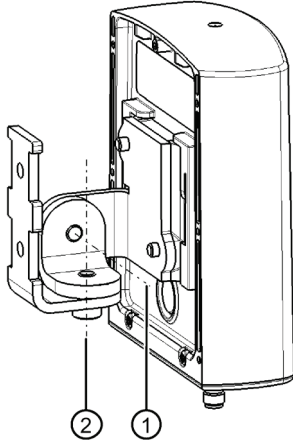
- ① Antenna
- ② Support
- ③ Rotating bracket

### Procedure

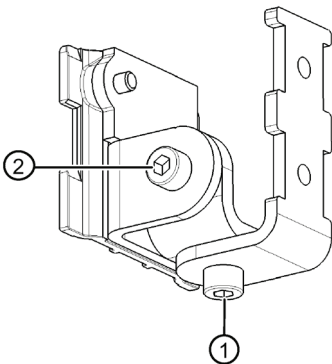
1. Place the antenna ① on the support ② that is mounted on the rotating mounting bracket ③.
2. Push the antenna ① down until it locks into the support ②.

## 3.2.5 Adjusting the antenna

### Overview



- ① Horizontal axis
- ② Vertical axis



- ① Setting screw for horizontal alignment
- ② Setting screw for vertical alignment

### Procedure

#### Note

Fix the position of the rotating bracket with the setting screws loosened.

1. Release the two setting screws ① and ②.
2. Position the antenna as required.
3. First tighten the setting screw ② for the vertical alignment.  
The tightening torque is 3.5 Nm.
4. Then tighten the setting screw ① for the horizontal alignment. The tightening torque is 3.5 Nm.

## 4 Connection

### **WARNING**

#### **Danger due to lightning strikes**

Antennas installed outdoors must be within the area covered by a lightning protection system. Make sure that all conducting systems entering from outdoors can be protected by a lightning protection potential equalization system.

When implementing your lightning protection concept, make sure you adhere to the VDE 0182 or IEC 62305 standard.

Suitable lightning protectors are available in the range of accessories of SIMATIC NET Industrial WLAN:

- Lightning protection element LP798-1N (article number 6GK5798-2LP00-2AA6)
- Lightning protection element LP798-2N (article number 6GK5798-2LP10-2AA6)

---

### **Note**

We recommend that you use the maintenance-free lightning protector LP798-2N.

**Exception:** When there is also DC power supplied via the antenna cable. In this case, only use the lightning protector LP798-1N.

### **WARNING**

#### **Danger due to lightning strikes**

Installing one of these lightning protectors between an antenna and a SCALANCE W device is not adequate protection against a lightning strike. The lightning protectors listed only work within the framework of a comprehensive lightning protection concept. If you have questions, ask a qualified specialist company.

## Procedure

1. Screw the flexible connecting cable for the SCALANCE W device onto the antenna. The tightening torque at the N connector is 1.7 Nm.
2. Make sure that the flexible connecting cable does not cause any tensile load on the SCALANCE W device or on the antenna. When necessary provide strain relief for the cables.

# 5 Technical data

## Antenna

Mechanical properties		
Weight	110 g	
Dimensions (width x height x depth)	81 x 100 x 36 mm	
Materials	Lexan EXL 9330	
Wind load front	15 N at 160 km/h	
Degree of protection	IP66 / IP67	
Storage and operating temperature	-40 °C to +80 °C	
Connector	1 x N connector, female	
Electrical characteristics		
Frequency range	2400 - 2500 MHz	5150 - 5875 MHz
Antenna gain	9 dBi	
Horizontal radiation angle	75°	55°
Vertical radiation angle	55°	
Impedance	50 Ω	
Polarization	Linear and vertical	
VSWR	2	

## **Support**

---

### **Mechanical properties**

---

Dimensions 48 x 42 x 5 mm  
(width x height x depth)

---

## **Rotating bracket**

---

### **Mechanical properties**

---

Dimensions 48 x 57.5 x 41.5 mm  
(width x height x depth)

---

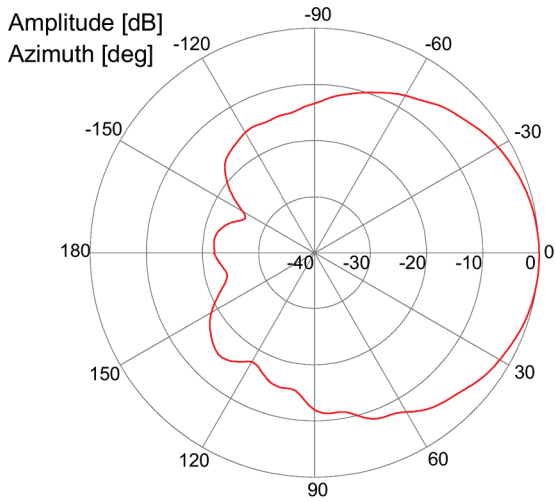
## **Approval**

The product ANT795-6DC has the following approvals:

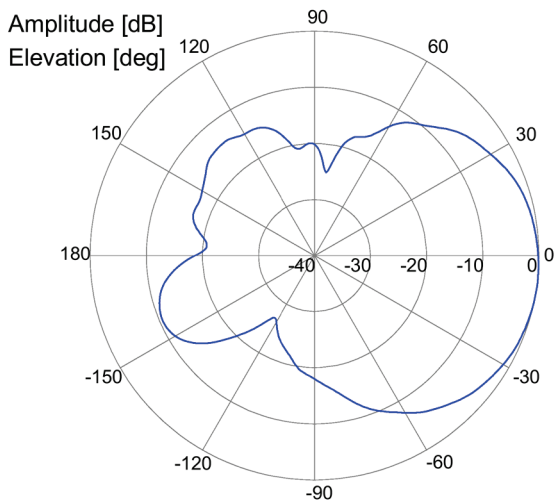
- EN50155
- EN45545-2
- DIN 5510-2 §5.2.2
- BS6853
- NF-F16-101
- NF-F16-102



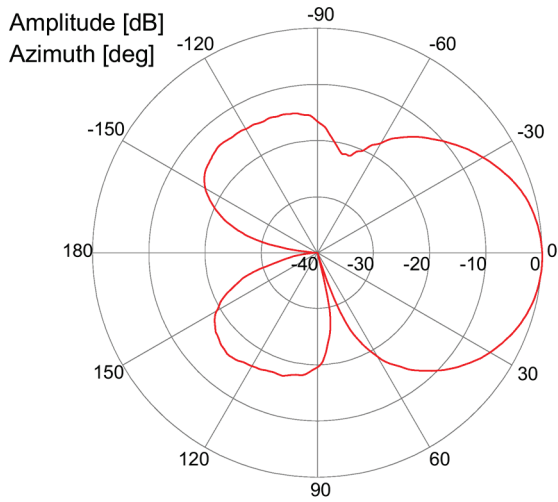
**Horizontal radiation pattern (2450 MHz)**



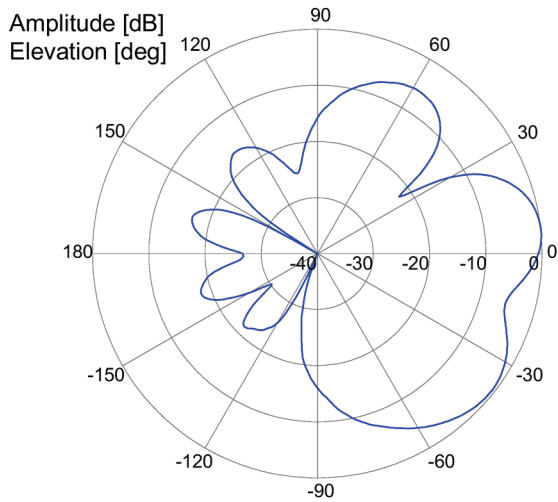
**Vertical radiation pattern (2450 MHz)**



### Horizontal radiation pattern (5150 MHz)



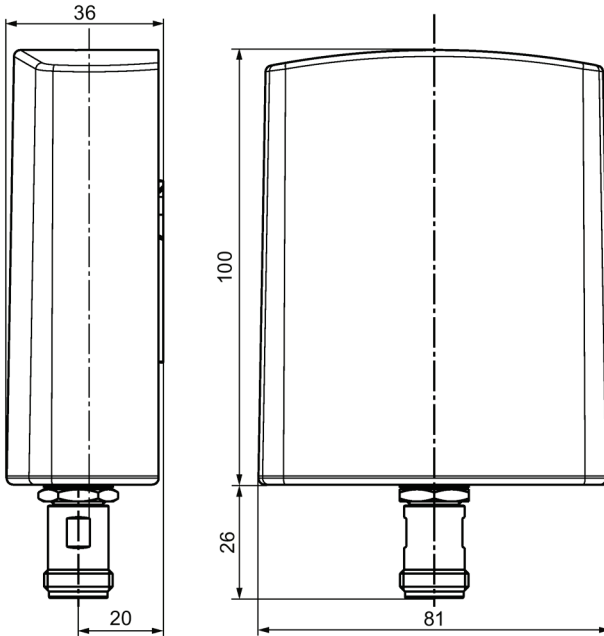
### Vertical radiation pattern (5150 MHz)



## 6 Dimension drawings

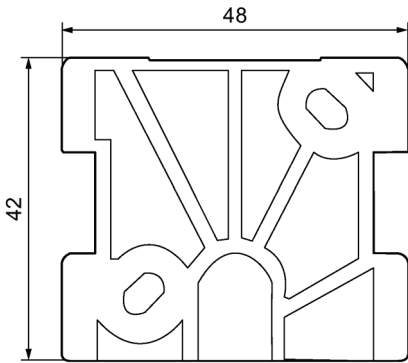
Dimensions are specified in mm.

Side view, front view



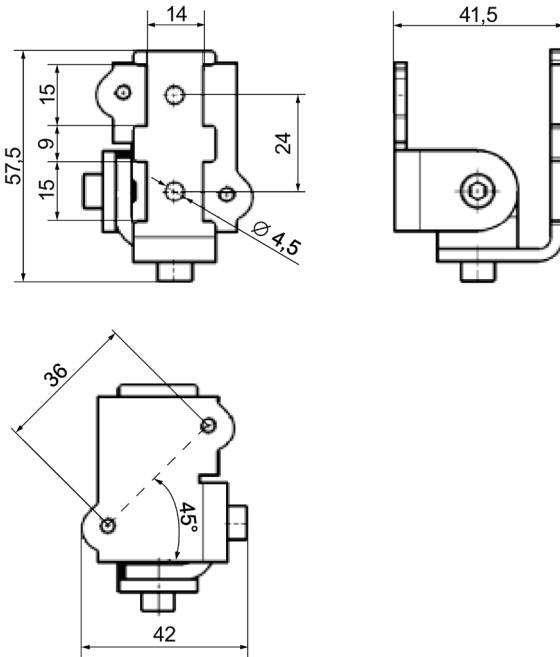
### Support

#### Front view



### Rotating bracket

#### Side views and front view



---

## **Trademarks**

All names identified by ® are registered trademarks of Siemens AG. The remaining trademarks in this publication may be trademarks whose use by third parties for their own purposes could violate the rights of the owner.

## **Disclaimer of Liability**

We have reviewed the contents of this publication to ensure consistency with the hardware and software described. Since variance cannot be precluded entirely, we cannot guarantee full consistency. However, the information in this publication is reviewed regularly and any necessary corrections are included in subsequent editions.

Siemens AG  
Digital Industries  
Postfach 48 48  
90026 NÜRNBERG  
GERMANY

Antenna ANT795-6DC  
A5E03484065, 05/2019