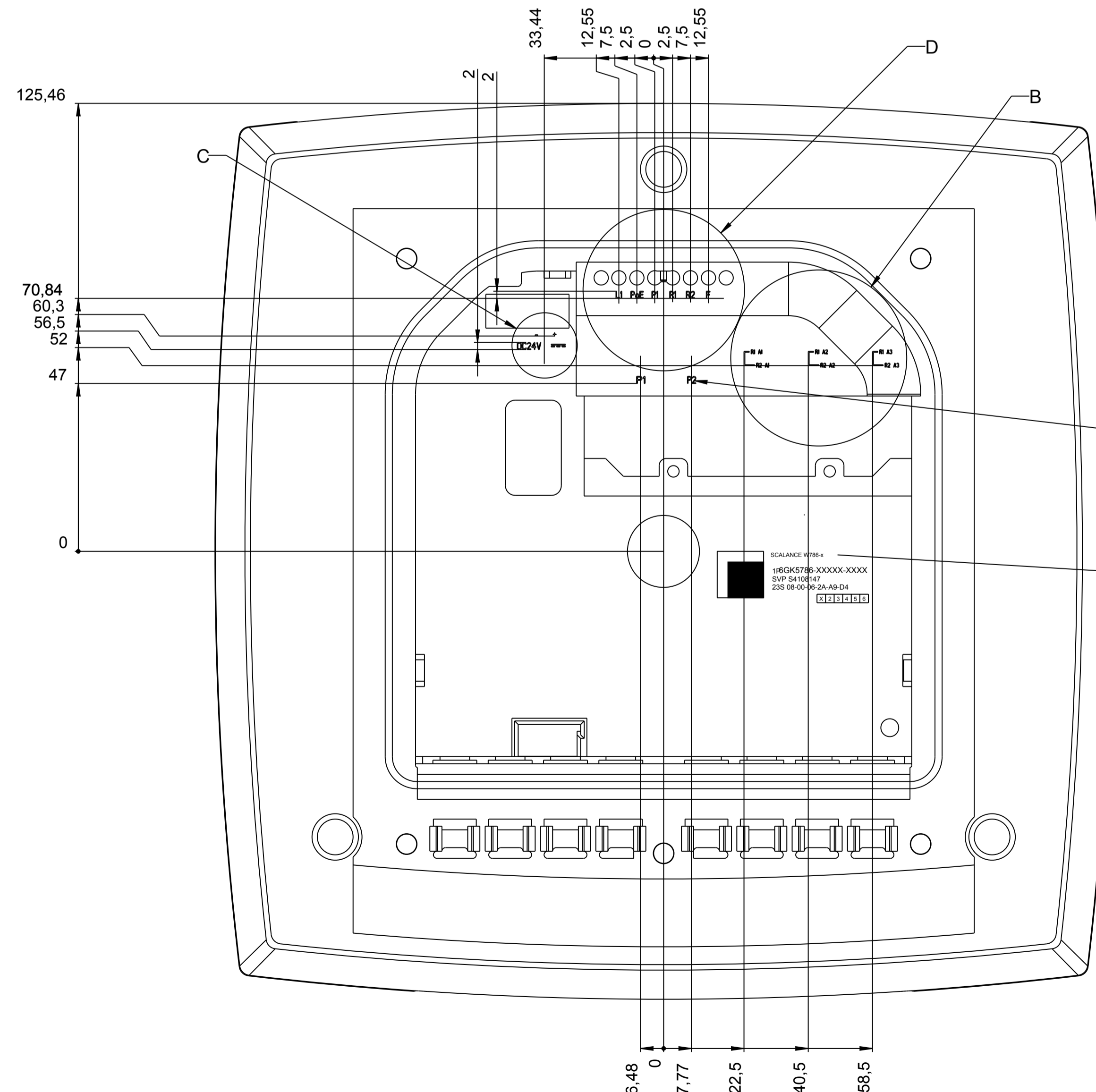


UL1:  
UL1 LISTED  
21BP  
I.T.E. for HAZ LOC  
CL I, DIV 2, GP A,B,C,D T4  
CL I, Zone 2, GP IIC, T4  
Ta: -40°C...+60°C  
100V...240V Ta: -40°C...+60°C

UL2:  
UL2 LISTED  
60E9  
I.T.E.  
Ta: -40°C...+60°C  
100V...240V Ta: -40°C...+60°C

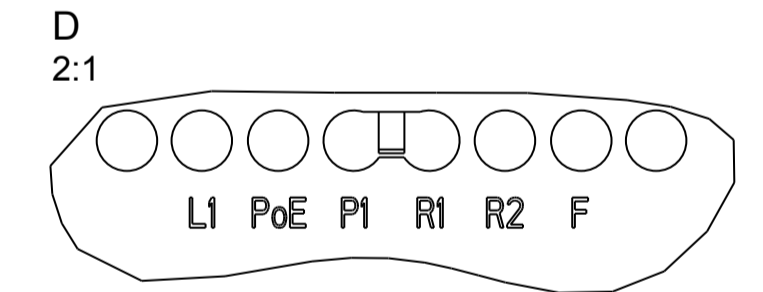
MAC-Adresse:  
1. Adresse  
aufgelasert - die  
nächsten lt.  
Oberstufenstückliste  
freilassen



RoW:

|    | MLFB               | Rumpf_MLFB     | HW_Ident       | Name                            | Ant_2                       | 1. MAC endet auf | FM | EX | UL1 | FCC | UL2 |
|----|--------------------|----------------|----------------|---------------------------------|-----------------------------|------------------|----|----|-----|-----|-----|
| 1. | 6GK5786-1FC00-0AA0 | 786-1FC00-0AA0 | EAPN-W1-RJ-E3  | SCALANCE W786 Type: W786-1      | -                           | -x0 oder -x8     | x  | x  | x   | -   | -   |
| 2. | 6GK5786-2FC00-0AA0 | 786-2FC00-0AA0 | EAPN-W2-RJ-E3  | SCALANCE W786 Type: W786-2      | x                           | -x0 oder -x8     | x  | x  | x   | -   | -   |
| 3. | 6GK5786-2HC00-0AA0 | 786-2HC00-0AA0 | EAPN-W2-RJ-I3  | SCALANCE W786 Type: W786-2 IA   | keinerlei Belasung Detail B | -x0 oder -x8     | x  | x  | x   | -   | -   |
| 4. | 6GK5786-2FE00-0AA0 | 786-2FE00-0AA0 | EAPN-W2-SFP-E3 | SCALANCE W786 Type: W786-2 SFP  | x                           | -x0 oder -x8     | x  | x  | x   | -   | -   |
| 5. | 6GK5786-2FE00-1AA0 | 786-2FE00-1AA0 | EAPN-W2-SFP-E3 | SCALANCE W786 Type: W786C-2 SFP | x                           | -x0 oder -x8     | x  | x  | x   | x   | -   |
| 6. | 6GK5786-2FC00-1AA0 | 786-2FC00-1AA0 | EAPN-W2-RJ-E3  | SCALANCE W786 Type: W786C-2     | x                           | -x0 oder -x8     | x  | x  | x   | x   | -   |
| 7. | 6GK5786-2HC00-1AA0 | 786-2HC00-1AA0 | EAPN-W2-RJ-I3  | SCALANCE W786 Type: W786C-2 IA  | keinerlei Belasung Detail B | -x0 oder -x8     | x  | x  | x   | x   | -   |

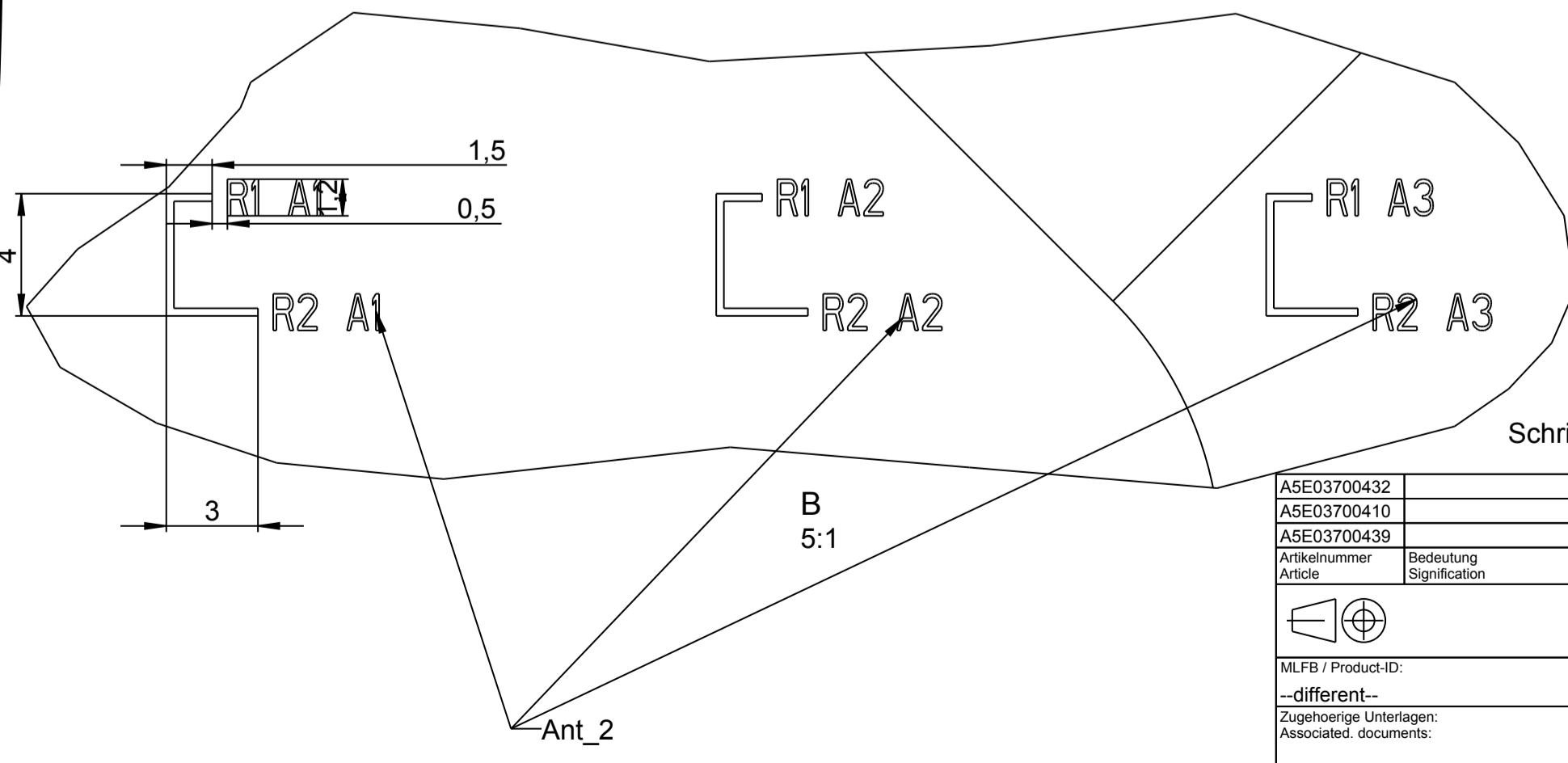
RoW: Blatt 1..2  
USA: Blatt 3..4



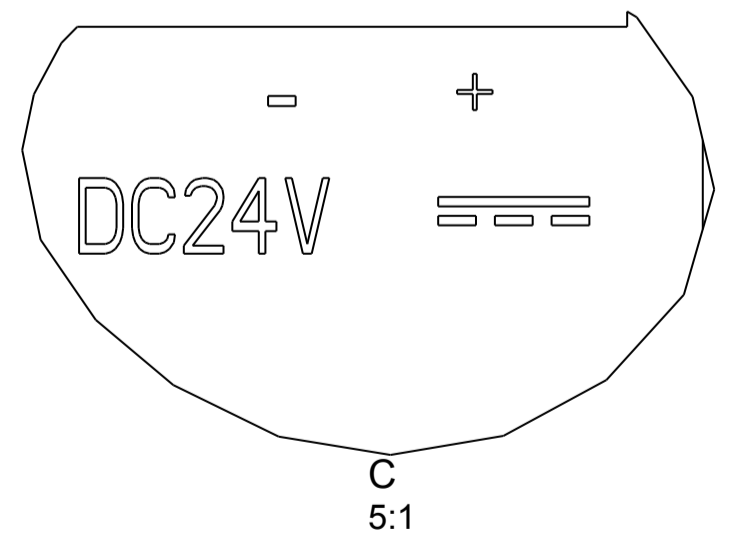
P2 nur bei  
4. 6GK5786-2FE00-0AA0  
5. 6GK5786-2FE00-1AA0

|    | L1 | PoE | P1  | R1 | R2 | F  |   |   |
|----|----|-----|-----|----|----|----|---|---|
| 1. | -  | L1  | PoE | P1 | R1 | -  | F | - |
| 2. | -  | L1  | PoE | P1 | R1 | R2 | F | - |
| 3. | -  | L1  | PoE | P1 | R1 | R2 | F | - |
| 4. | -  | L1  | P1  | P2 | R1 | R2 | F | - |
| 5. | -  | L1  | P1  | P2 | R1 | R2 | F | - |
| 6. | -  | L1  | PoE | P1 | R1 | R2 | F | - |
| 7. | -  | L1  | PoE | P1 | R1 | R2 | F | - |

Symbolische Darstellung  
Details siehe Blatt 2.

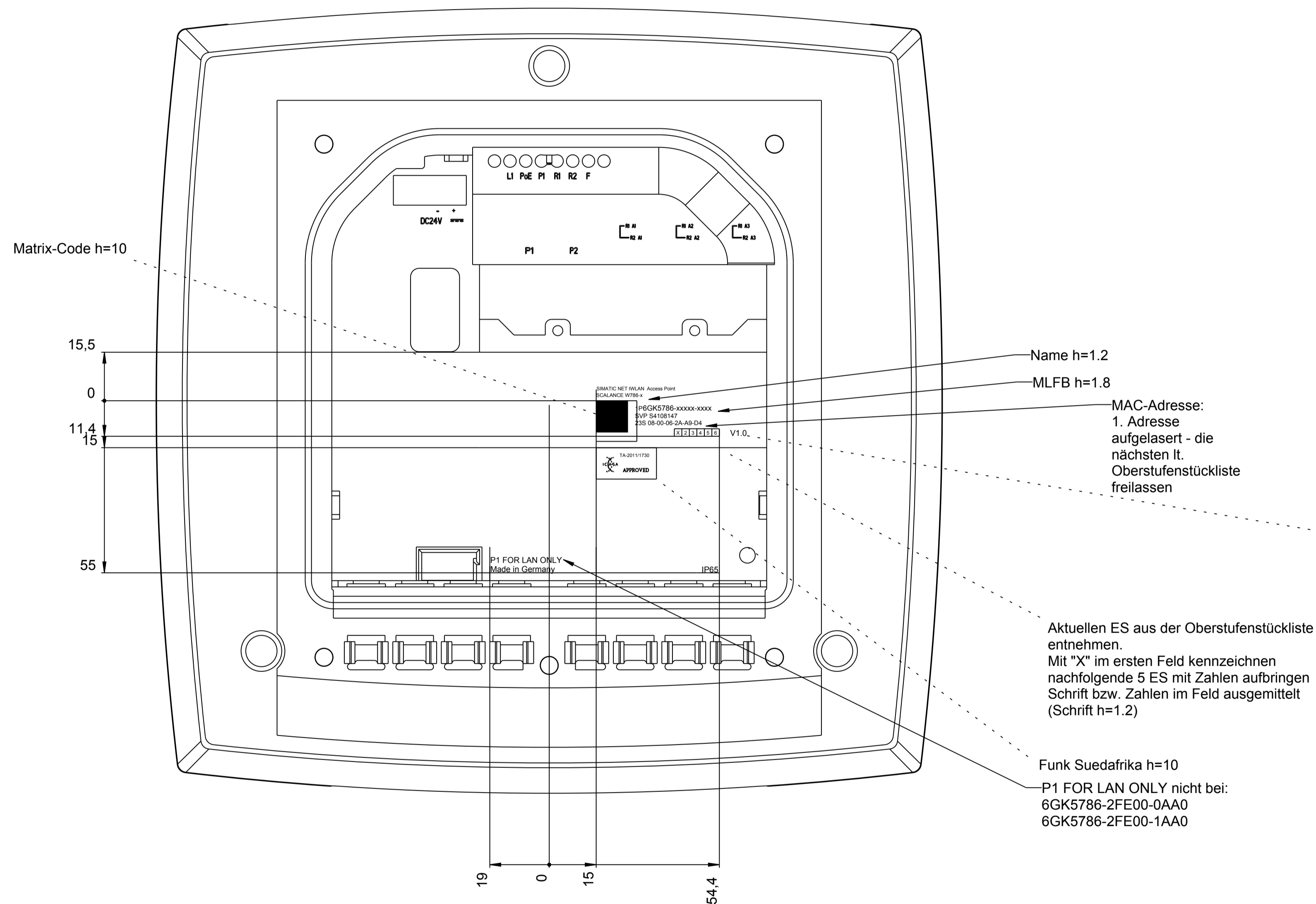


Schrifttyp: LOUMEG S57 REGULAR, wenn nicht anders angegeben.



|                        |                               |   |                       |                   |                     |
|------------------------|-------------------------------|---|-----------------------|-------------------|---------------------|
| A5E03700432            |                               |   |                       |                   |                     |
| A5E03700410            |                               |   |                       |                   |                     |
| A5E03700439            |                               |   |                       |                   |                     |
| Artikelnummer          | Bedeutung                     | Gewicht / Rohmaß, Halbzeug                | Ident-Nr.             | Oberfl.-Schutz    |                     |
| Article                | Signification                 | Weight / Raw mat., semi-fin. product, ... | Ident-No.             | Surf.-prot.       |                     |
|                        |                               | Werkstoffzusatz / Material notes:         | Hinweis / Notes:      |                   | <b>CAD - Pro/E</b>  |
| MLFB / Product-ID:     | Produktgruppe / Productgroup: | Toleranzen / Tolerances:                  | Oberfläche / Surface: | Maßstab / Scale:  | Format Size:        |
| -different-            | 277 / W-700                   |   |                       | 1:1               | A1                  |
| Zugehörige Unterlagen: | Datum / Date:                 |   |                       |                   |                     |
| Associated documents:  | 23.08.2011                    | Urheber / Author:                         | Benennung             | Beschriftungsplan |                     |
|                        |                               | Schweizer                                 | Name:                 | SCALANCE W786 11n |                     |
|                        |                               | Gepr. / Check:                            | Benennungszusatz      | Remark:           |                     |
|                        |                               | Abteilung / Dept.:                        | I A SC CI R&D 1       |                   |                     |
|                        |                               | Standort / Site:                          |                       |                   |                     |
| 09                     | P5A00032202                   | Schweizer                                 | <b>SIEMENS</b>        | A5E03700029A      | 1 Blatt<br>4 Sheets |
| DS                     | Änderungen /                  | Name                                      | Urspr. /              | Err. /            | Err. /              |
| Rev                    | Modification                  | Date                                      | Orig.                 | Rep.              | Rep. b.             |

Weitergabe sowie Vervielfältigung dieser Unterlage, Verwertung und Mitteilung ihres Inhaltes ist gestattet, soweit nicht ausdrücklich zugestanden. Zuwiderhandlungen verpflichten zu Schadenersatz. Alle Rechte vorbehalten, insbesondere für den Fall der Patentierung oder GM-Eintragung.  
The reproduction, transmission or use of this document or its contents is not permitted without express written authority. Offenders will be liable for damages. All rights, including rights created by patent, grant or registration of a utility model or design, are reserved.



Aktuellen Firmwarestand aus Oberstufenstückliste entnehmen Artikel-PSW/Software (Schrift h=2)  
Ausnahme (kein FW Stand lasern):  
- 6GK5786-2FC00-1AA0  
- 6GK5786-2FE00-1AA0  
- 6GK5786-2HC00-1AA0

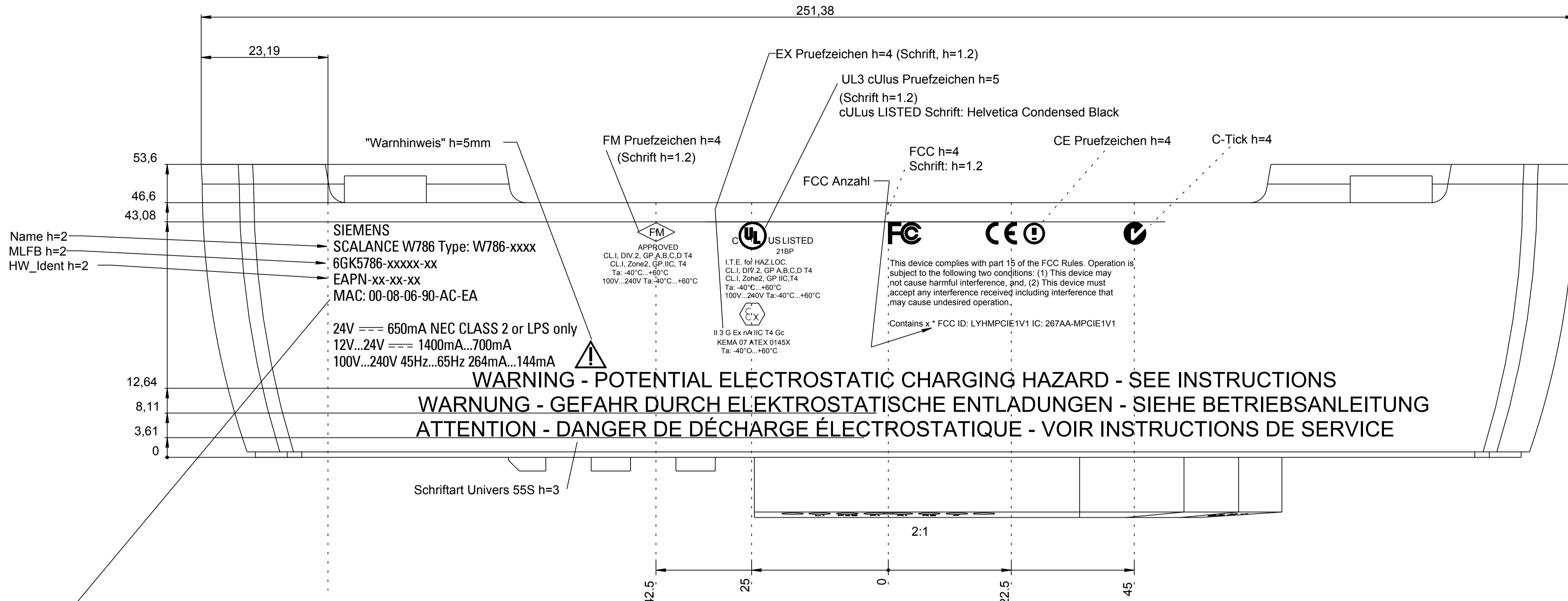
RoW und Controller:

|    | MLFB               | Rumpf_MLFB     | HW_Ident       | Name                            | Ant_2                         | 1. MAC endet auf |
|----|--------------------|----------------|----------------|---------------------------------|-------------------------------|------------------|
| 1. | 6GK5786-1FC00-0AA0 | 786-1FC00-0AA0 | EAPN-W1-RJ-E3  | SCALANCE W786 Type: W786-1      | -                             | -x0 oder -x8     |
| 2. | 6GK5786-2FC00-0AA0 | 786-2FC00-0AA0 | EAPN-W2-RJ-E3  | SCALANCE W786 Type: W786-2      | x                             | -x0 oder -x8     |
| 3. | 6GK5786-2HC00-0AA0 | 786-2HC00-0AA0 | EAPN-W2-RJ-I3  | SCALANCE W786 Type: W786-2 IA   | keinerlei Belaserung Detail B | -x0 oder -x8     |
| 4. | 6GK5786-2FE00-0AA0 | 786-2FE00-0AA0 | EAPN-W2-SFP-E3 | SCALANCE W786 Type: W786-2 SFP  | x                             | -x0 oder -x8     |
| 5. | 6GK5786-2FE00-1AA0 | 786-2FE00-1AA0 | EAPN-W2-SFP-E3 | SCALANCE W786 Type: W786C-2 SFP | x                             | -x0 oder -x8     |
| 6. | 6GK5786-2FC00-1AA0 | 786-2FC00-1AA0 | EAPN-W2-RJ-E3  | SCALANCE W786 Type: W786C-2     | x                             | -x0 oder -x8     |
| 7. | 6GK5786-2HC00-1AA0 | 786-2HC00-1AA0 | EAPN-W2-RJ-I3  | SCALANCE W786 Type: W786C-2 IA  | keinerlei Belaserung Detail B | -x0 oder -x8     |

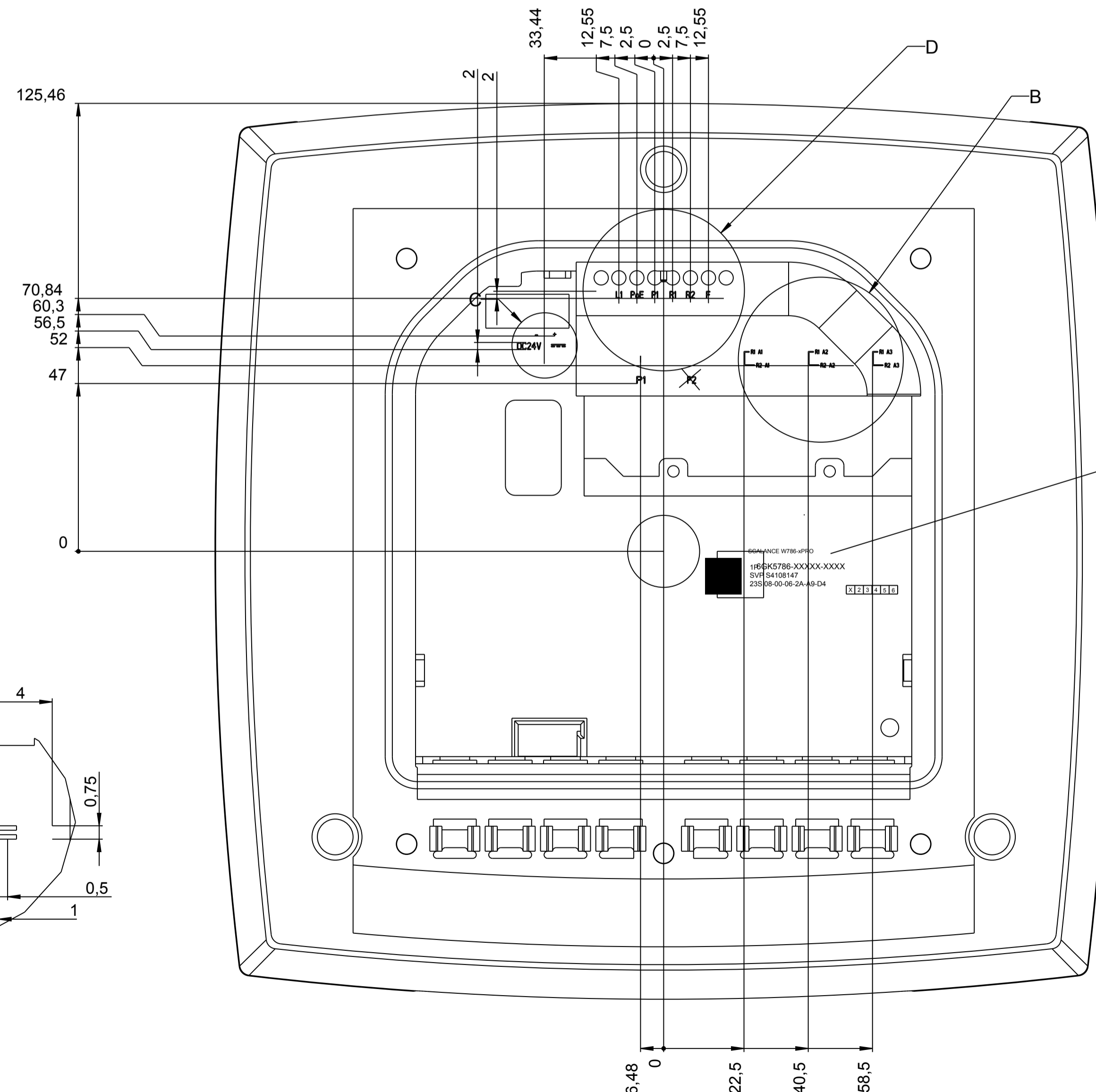
RoW: Blatt 1..2  
USA: Blatt 3..4

|   |                            |  |                                 |                               |   |                         |                       |
|---|----------------------------|--|---------------------------------|-------------------------------|---|-------------------------|-----------------------|
| A5E03700432                                     |                            |  |                                 |                               |   |                         |                       |
| A5E03700410                                     |                            |  |                                 |                               |   |                         |                       |
| A5E03700439                                     |                            |  |                                 |                               |   |                         |                       |
| Artikelnummer<br>Article                        | Bedeutung<br>Signification | Gewicht / Rohteil, Halbzeug<br>Weight / Raw mat., semi-fin. product, ... | Ident-Nr.<br>Ident-No.          | Oberfl.-Schutz<br>Surf.-prot. |   | CAD - Pro/E             |                       |
| MLFB / Product-ID:<br>-different-               |                            | Produktgruppe / Productgroup:<br>277 / W-700                             |                                 | Toleranzen / Tolerances:      | Oberfläche / Surface:                   | Maßstab / Scale:<br>1:1 | Format<br>Size:<br>A1 |
| Zugehörige Unterlagen:<br>Associated documents: |                            | Datum / Date:<br>23.08.2011  | Uhrheber / Author:<br>Schweizer |                               | Benennung<br>Name:<br>Beschriftungsplan |                         |                       |
|   |                            | Gepr. / Check.:  | Abteilung / Dept.:              |                               | Benennungszusatz<br>Remark:             |                         |                       |
|   |                            | Standort / Site:   | IIA SC CI R&D 1                 |                               | SCALANCE W786 11n                       |                         |                       |
| 09F5A00033128.021208                            |                            | Schweizer  |                                 | SIEMENS                       |   | A5E03700029A            |                       |
| DS<br>Rev                                       | Anderungen<br>Modification | Datum<br>Date  | Name                            | Urspr.<br>Orig.               | Erst.<br>Rep.                           | Erst.<br>Rep.           | Erst.<br>Rep.         |
|   |                            |  |                                 |                               |   |                         |                       |

Weitergabe sowie Vervielfältigung dieser Unterlage, Verwertung und Mitteilung ihres Inhaltes ist gestattet, soweit nicht ausdrücklich zugestanden. Zuwiderhandlungen verpflichten zu Schadenersatz. Alle Rechte vorbehalten, insbesondere für den Fall der Patenterteilung oder GM-Eintragung.  
The reproduction, transmission or use of this document or its contents is not permitted without express written authority. Offenders will be liable for damages. All rights, including rights created by patent, grant or registration of a utility model or design, are reserved.



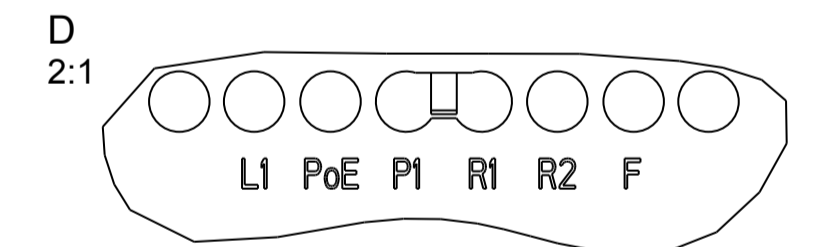
MAC-Adresse:  
1. Adresse  
aufgelasert - die  
nächsten lt.  
Oberstufenstückliste  
freilassen



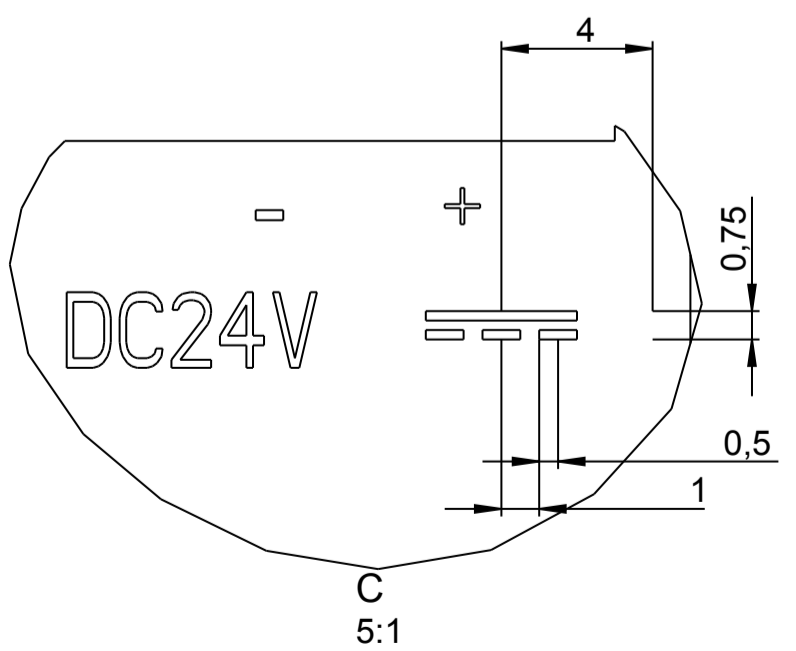
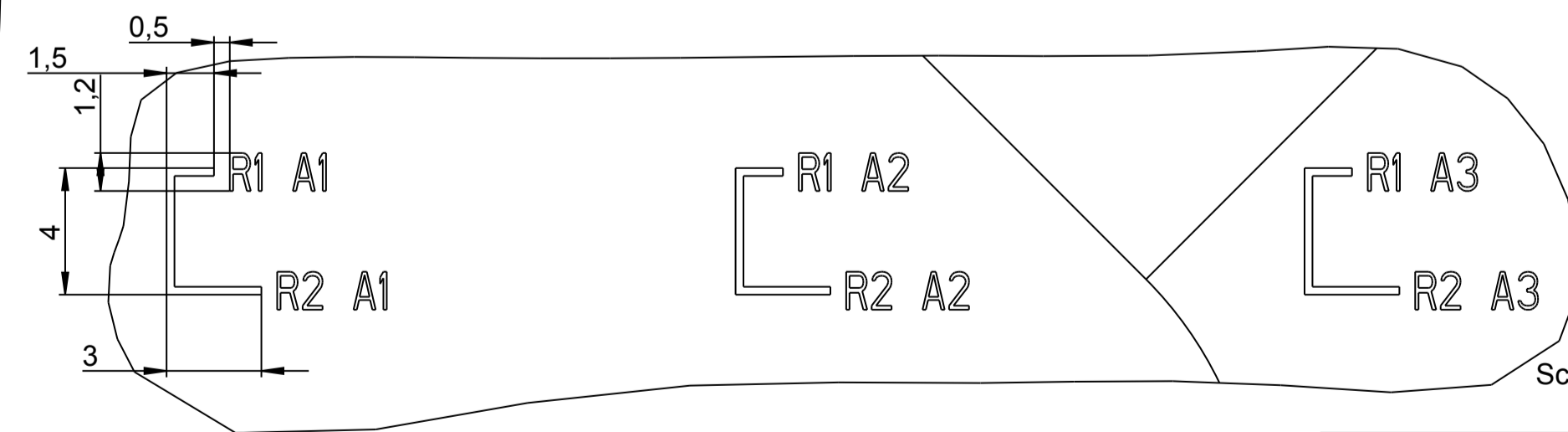
USA:

|    | MLFB               | Rumpf_MLFB     | HW_Ident      | Name                          | Ant_2                       | 1. MAC endet auf | FCC Anzahl | FM | EX | UL3 |
|----|--------------------|----------------|---------------|-------------------------------|-----------------------------|------------------|------------|----|----|-----|
| 1. | 6GK5786-1FC00-0AB0 | 786-1FC00-0AB0 | EAPN-W1-RJ-E3 | SCALANCE W786 Type: W786-1    | -                           | -x0 oder -x8     | 1          | x  | x  | x   |
| 2. | 6GK5786-2FC00-0AB0 | 786-2FC00-0AB0 | EAPN-W2-RJ-E3 | SCALANCE W786 Type: W786-2    | x                           | -x0 oder -x8     | 2          | x  | x  | x   |
| 3. | 6GK5786-2HC00-0AB0 | 786-2HC00-0AB0 | EAPN-W2-RJ-I3 | SCALANCE W786 Type: W786-2 IA | keinerlei Belasung Detail B | -x0 oder -x8     | 2          | x  | x  | x   |

RoW: Blatt 1..2  
USA: Blatt 3..4



|    | L1 | PoE | P1  | R1 | R2 | F  |   |
|----|----|-----|-----|----|----|----|---|
| 1. | -  | L1  | PoE | P1 | R1 | -  | F |
| 2. | -  | L1  | PoE | P1 | R1 | R2 | F |
| 3. | -  | L1  | PoE | P1 | R1 | R2 | F |

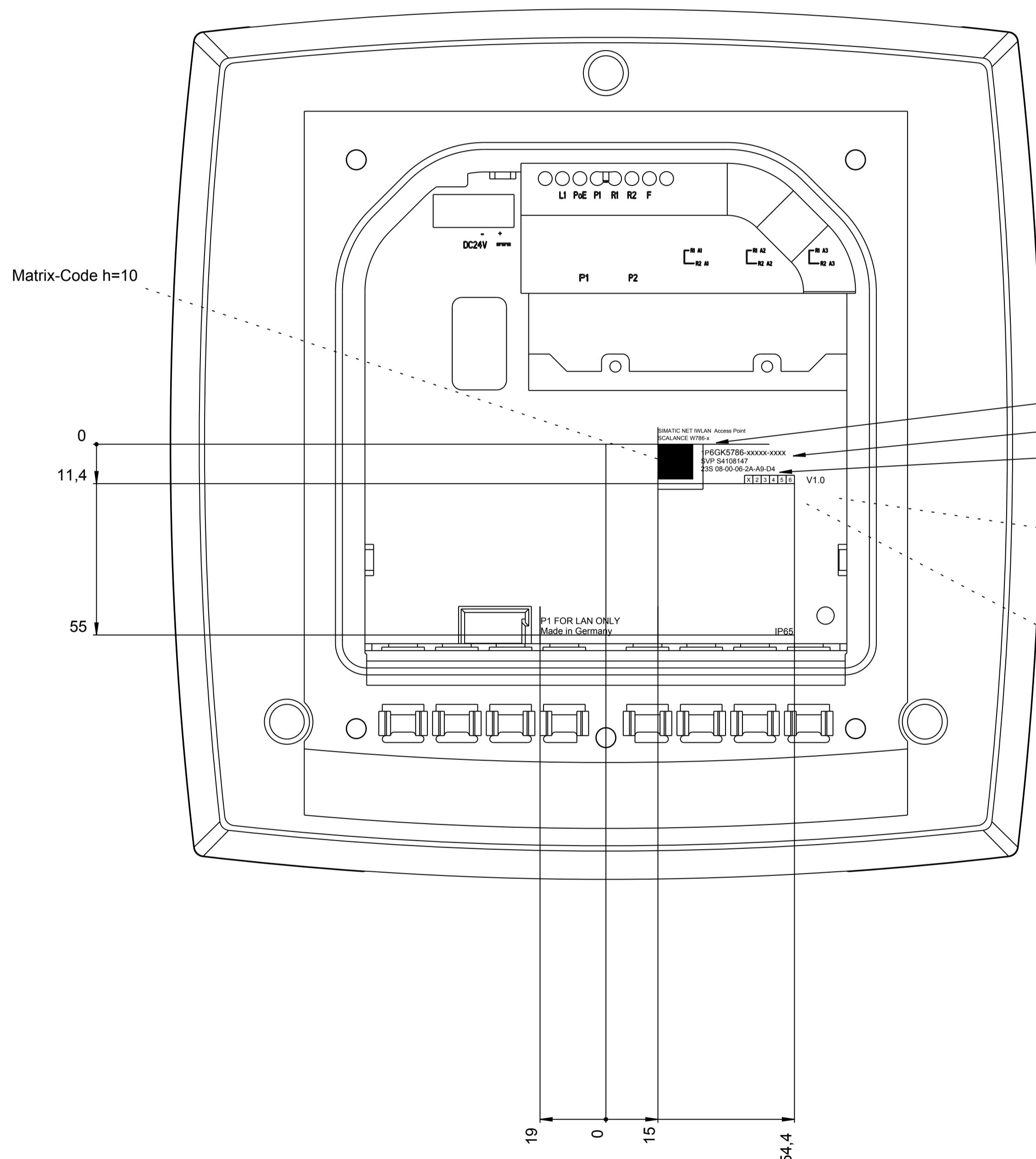


Schrifttyp: LOUMEG S57 REGULAR, wenn nicht anders angegeben.

B  
5:1

|   |                            |  |                        |                                 |                |  |  |
|---|----------------------------|--|------------------------|---------------------------------|----------------|--|--|
| A5E03700432                                     |                            |  |                        |                                 |                |  |  |
| A5E03700410                                     |                            |  |                        |                                 |                |  |  |
| A5E03700439                                     |                            |  |                        |                                 |                |  |  |
| Artikelnummer<br>Article                        | Bedeutung<br>Signification | Gewicht / Rohmat. Halbzeug<br>Weight / Raw mat. semi-fin. product...           | Ident-Nr.<br>Ident-No. | Hinweis / Notes                 |                | Oberfl.-Schutz<br>Surf.-prot.                            |  |
|   |                            | Werkstoffzusatz / Material notes:  |                        |                                 |                | CAD - Pro/E  |  |
| MLFB / Product-ID:<br>-different-               |                            | Produktgruppe / Productgroup:<br>277 / W-700                                   |                        | Toleranzen / Tolerances:        |                | Oberfläche / Surface:<br>1:1                             |  |
| Zugehörige Unterlagen:<br>Associated documents: |                            | Datum / Date:<br>23.08.2011  |                        | Benennung<br>Name:<br>Schweizer |                | Beschriftungsplan<br>Document type:<br>SCALANCE W786 11n |  |
|   |                            | Uhrheber / Author:<br>Gepr. / Check:<br>Abteilung / Dept.:<br>Standort / Site: |                        | Benennungszusatz<br>Remark:     |                | 3 Blatt<br>4 Sheets                                      |  |
| 095A00033128.021208                             |                            | Schweizer  |                        | SIEMENS                         |                | A5E03700029A   |  |
| DS<br>Rev                                       | Anderungen<br>Modification | Datum<br>Date  | Name                   | Urspr.<br>Orig.                 | Ers.f.<br>Rep. | Ers.d.<br>Rep.b.   |  |

Weitergabe sowie Vervielfältigung dieser Unterlagen, Verwertung und Mitteilung eines Inhalts nicht gestattet, soweit nicht ausdrücklich zugestanden. Zuwiderhandlungen verpflichten zu Schadenersatz. Alle Rechte vorbehalten, insbesondere für den Fall der Patenterteilung oder GM-Eintragung.  
The reproduction, transmission or use of this document or its contents is not permitted without express written authority. Offenders will be liable for damages. All rights, including rights created by patent, grant or registration of a utility model or design, are reserved.



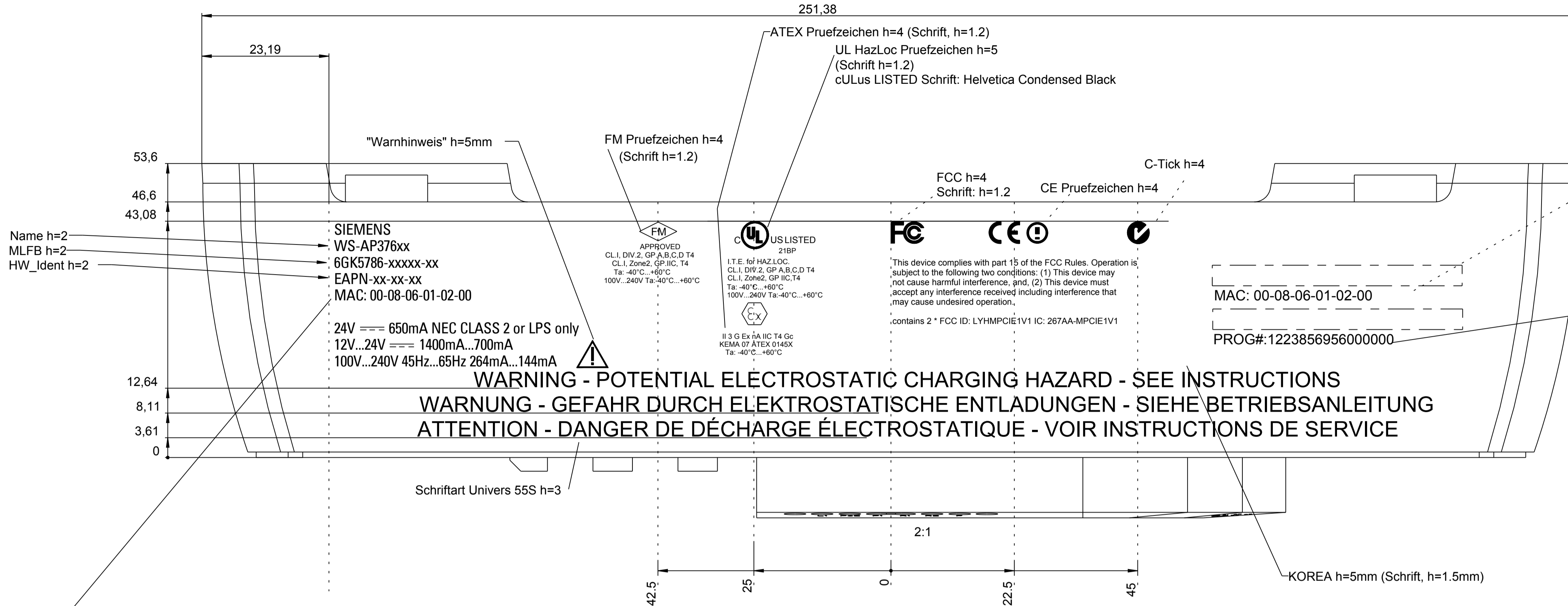
USA:

|    | MLFB               | Rumpf_MLFB     | HW_Ident      | Name                          | Ant_2                       | 1. MAC endet auf | FCC Anzahl |
|----|--------------------|----------------|---------------|-------------------------------|-----------------------------|------------------|------------|
| 1. | 6GK5786-1FC00-0AB0 | 786-1FC00-0AB0 | EAPN-W1-RJ-E3 | SCALANCE W786 Type: W786-1    | -                           | -x0 oder -x8     | 1          |
| 2. | 6GK5786-2FC00-0AB0 | 786-2FC00-0AB0 | EAPN-W2-RJ-E3 | SCALANCE W786 Type: W786-2    | x                           | -x0 oder -x8     | 2          |
| 3. | 6GK5786-2HC00-0AB0 | 786-2HC00-0AB0 | EAPN-W2-RJ-I3 | SCALANCE W786 Type: W786-2 IA | keinerlei Belasung Detail B | -x0 oder -x8     | 2          |

RoW: Blatt 1..2  
USA: Blatt 3..4

|   |                              |  |                          |                               |                  |                  |                     |
|---|------------------------------|--|--------------------------|-------------------------------|------------------|------------------|---------------------|
| A5E03700432                                     |                              |  |                          |                               |                  |                  |                     |
| A5E03700410                                     |                              |  |                          |                               |                  |                  |                     |
| A5E03700439                                     |                              |  |                          |                               |                  |                  |                     |
| Artikelnummer<br>Article                        | Bezeichnung<br>Signification | Gewicht / Rohteil, Halbzeug<br>Weight / Raw mat., semi-fin. product, ... | Ident-Nr.<br>Ident-No.   | Oberfl.-Schutz<br>Surf.-prot. |                  | CAD - Pro/E      |                     |
| Werkstoffzusatz / Material notes:               |                              | Hinweis / Notes:   |                          |                               |                  |                  |                     |
| MLFB / Product-ID:                              |                              | Produktgruppe / Productgroup:  | Toleranzen / Tolerances: | Oberfläche / Surface:         | Maßstab / Scale: | Format Size:     |                     |
| -different-                                     |                              | 277 / W-700  |                          |                               | 1:1              | A1               |                     |
| Zugehörige Unterlagen:<br>Associated documents: |                              | Datum / Date:  | 23.08.2011               |                               |                  |                  |                     |
|   |                              | Urheber / Author:  | Schweizer                | Benennung<br>Name:            |                  |                  |                     |
|   |                              | Gepr. / Check:   |                          | Beschriftungsplan             |                  |                  |                     |
|   |                              | Abteilung / Dept.:   | IA SC CI R&D 1           | Benennungszusatz<br>Remark:   |                  |                  |                     |
|   |                              | Standort / Site:   |                          | SCALANCE W786 11n             |                  |                  |                     |
| 09F5A00033128.02128                             |                              | Schweizer  |                          | SIEMENS                       |                  | A5E03700029A     | 4 Blatt<br>4 Sheets |
| DS<br>Rev                                       | Änderungen<br>Modification   | Datum<br>Date  | Name                     | Urspr.<br>Orig.               | Erst.<br>Rep.    | Erst.<br>Rep. b. | 4<br>4              |

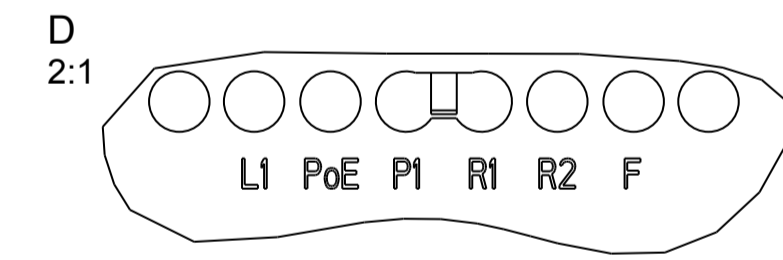
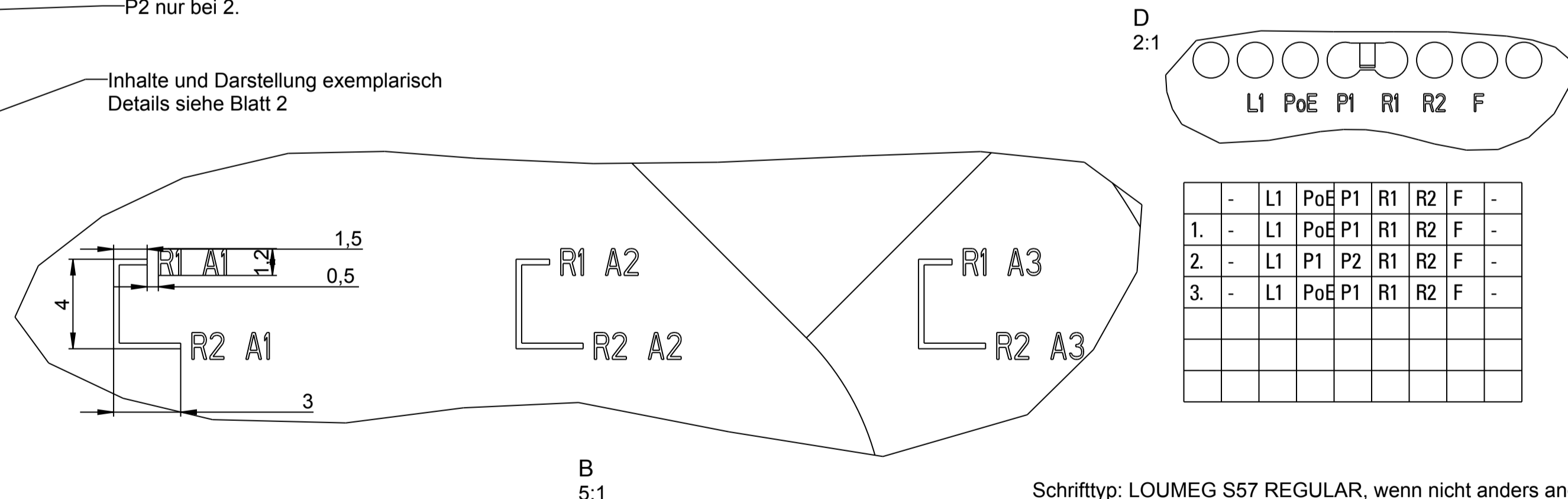
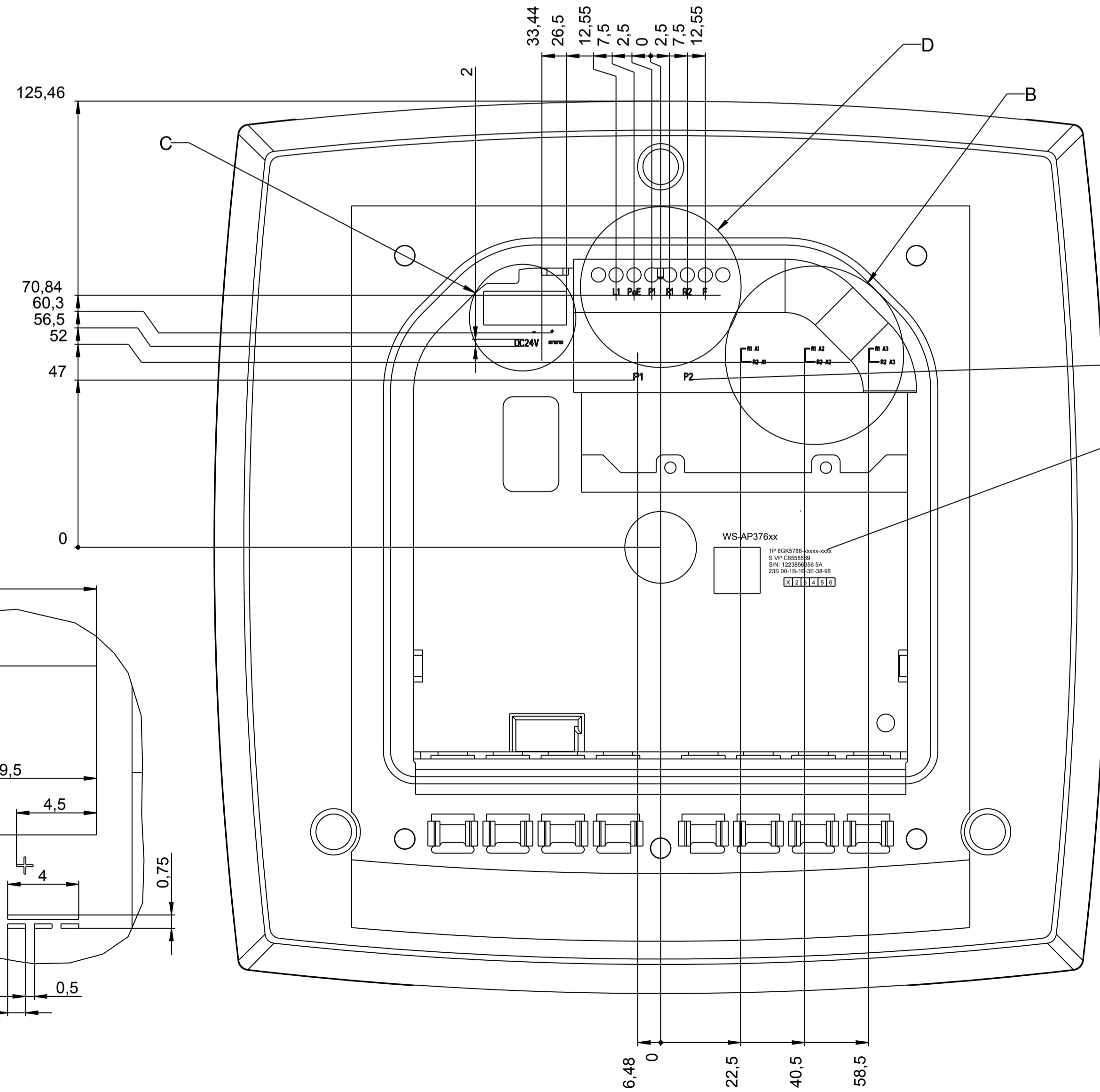
Weitergabe sowie Vervielfältigung dieser Unterlage, Verwertung und Abmischung eines Inhalts nicht gestattet, soweit nicht ausdrücklich zugestanden. Zuwiderhandlungen verpflichten zu Schadenersatz. Alle Rechte vorbehalten, insbesondere für den Fall der Patentierung oder GM-Eintragung.  
The reproduction, transmission or use of this document or its contents is not permitted without express written authority. Offenders will be liable for damages. All rights, including rights created by patent, grant or registration of a utility model or design, are reserved.



| PROG#:  | 12  | 23                                      | 8569                                      | 56         | 000000          |
|---|---|---|---|------------|-----------------|
|   | Year  | Week                                    | Counter                                   | Siemens ID |                 |
| 16 digit shown at Controller and laser printed outside on the AP. PROG# is a unique number. | 11=2011<br>12=2012<br>13=2013<br>14=2014<br>... | 01<br>02<br>03<br>...<br>51<br>52<br>53 | Counter (only for Enterasys OEM products) | fixed      | zeros are fixed |

MAC-Adresse:  
1. Adresse aufgelasert - die nächsten lt. Oberstufenstückliste freilassen

|    | MLFB               | Rumpf_MLFB     | HW_Ident       | Name       | Ant_2                   | 1. MAC endet auf | ATEX | FM | UL HazLoc | Rev |
|----|--------------------|----------------|----------------|------------|-------------------------|------------------|------|----|-----------|-----|
| 1. | 6GK5786-2HC00-1CA0 | 786-2HC00-1CA0 | EAPN-W2-RJ-I3  | WS-AP3765i | keine Laserung Detail B | -x0 oder -x8     | x    | x  | x         | 5A  |
| 2. | 6GK5786-2FE00-1CA0 | 786-2FE00-1CA0 | EAPN-W2-SFP-E3 | WS-AP3767e | x                       | -x0 oder -x8     | x    | x  | x         | 5A  |
| 3. | 6GK5786-2FC00-1CA0 | 786-2FC00-1CA0 | EAPN-W2-RJ-E3  | WS-AP3765e | x                       | -x0 oder -x8     | x    | x  | x         | 5A  |



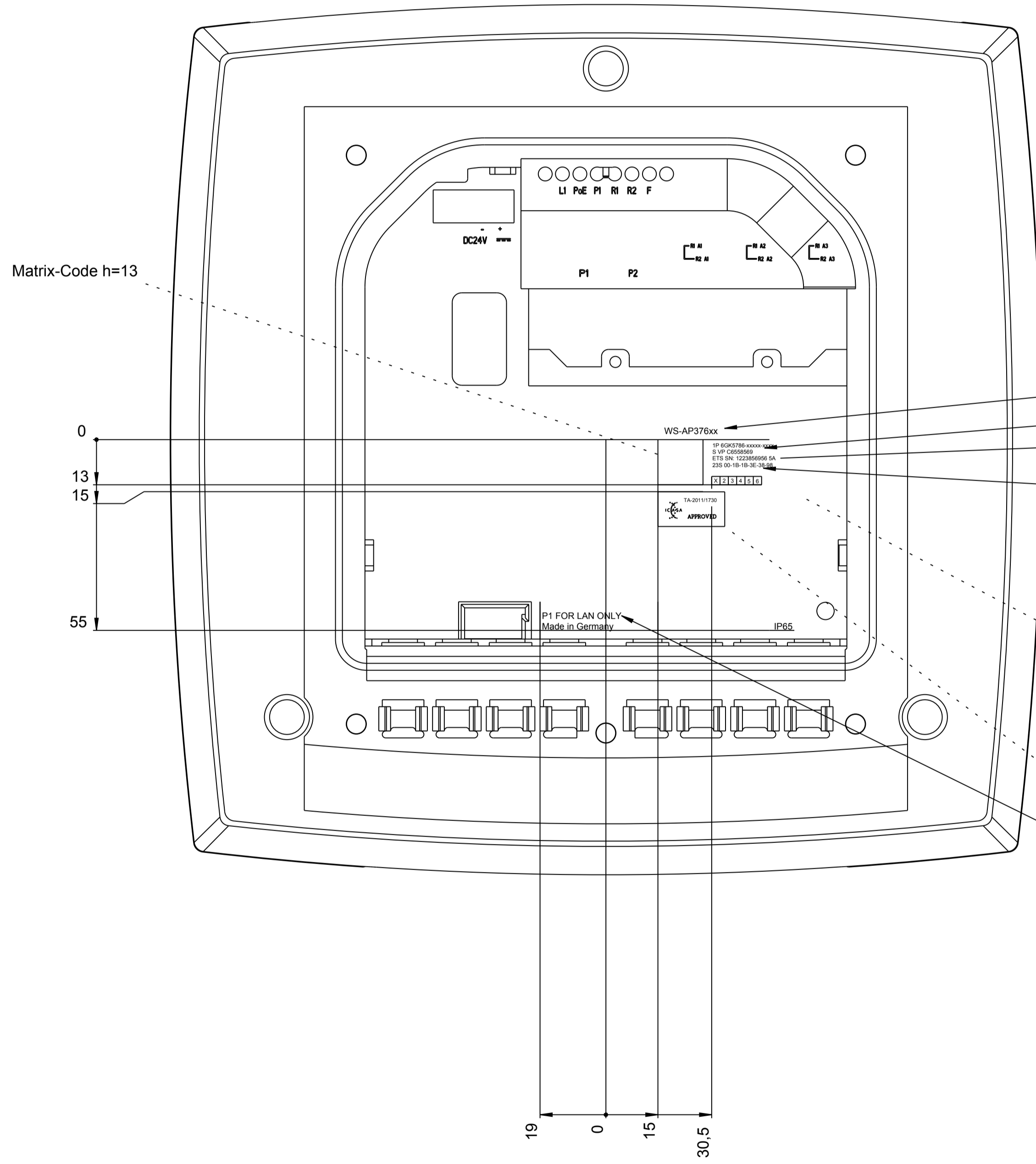
|    | L1 | PoE | P1  | R1 | R2 | F  |   |
|----|----|-----|-----|----|----|----|---|
| 1. | -  | L1  | PoE | P1 | R1 | R2 | F |
| 2. | -  | L1  | P1  | P2 | R1 | R2 | F |
| 3. | -  | L1  | PoE | P1 | R1 | R2 | F |

Schrifttyp: LOUMEG S57 REGULAR, wenn nicht anders angegeben.

Weitergabe sowie Vervielfältigung dieser Unterlage, Verwertung und Mitteilung ihres Inhaltes ist gestattet, soweit nicht ausdrücklich zugestanden. Zuwiderhandlungen verpflichten zu Schadensersatz. Alle Rechte vorbehalten, insbesondere für den Fall der Patenterteilung oder GM-Eintragung.  
The reproduction transmission or use of this document or its contents is not permitted without express written authority. Offenders will be liable for damages. All rights, including rights created by patent, grant or registration of a utility model or design, are reserved.

|  |                              |                         |                        |                              |                       |                              |                                    |
|--|------------------------------|-------------------------|------------------------|------------------------------|-----------------------|------------------------------|------------------------------------|
| 0  |                              |                         |                        |                              |                       |                              |                                    |
| 0  |                              |                         |                        |                              |                       |                              |                                    |
| Artikelnummer / Article                      | Bedeutung / Signification    | Gewicht / Weight        | Rohmaterial / Raw mat. | Halbzeug / semi-fin. product | Ident-Nr. / Ident-No. | Oberfl.-Schutz / Surf.-prot. | CAD - Pro/E                        |
| MLFB / Product-ID                            | Produktgruppe / Productgroup | Toleranzen / Tolerances | Oberfläche / Surface   | Masstab / Scale              | Format Size           | Beschriftungsplan            |                                    |
| Datum / Date                                 | 21.03.2012                   | Uhrheber / Author       | Schweizer              | Benennung / Name             | A5E03857804A          |                              |                                    |
| Zugehörige Unterlagen / Associated documents |                              | Gepr. / Check.          |                        | Abteilung / Dept.            | II A SC CI R&D 1      | Standort / Site              |                                    |
| 10   | P5A00032202                  | 2012                    | 2012                   | Schweizer                    | SIEMENS A5E03857804A  |                              |                                    |
| DS Rev                                       | Anderung / Modification      | Datum / Date            | Name                   | Urspr. / Orig.               | Err. / Rep.           | Err. d. / Rep. b.            | Dokumententyp / Document type: PLA |

|    | MLFB               | Rumpf_MLFB     | HW_Ident       | Name       | Ant_2                      | 1. MAC endet auf | ATEX | FM | UL HazLoc | Rev |
|----|--------------------|----------------|----------------|------------|----------------------------|------------------|------|----|-----------|-----|
| 1. | 6GK5786-2HC00-1CA0 | 786-2HC00-1CA0 | EAPN-W2-RJ-I3  | WS-AP3765i | keine Laserung<br>Detail B | -x0 oder -x8     | x    | x  | x         | 5A  |
| 2. | 6GK5786-2FE00-1CA0 | 786-2FE00-1CA0 | EAPN-W2-SFP-E3 | WS-AP3767e | x                          | -x0 oder -x8     | x    | x  | x         | 5A  |
| 3. | 6GK5786-2FC00-1CA0 | 786-2FC00-1CA0 | EAPN-W2-RJ-E3  | WS-AP3765e | x                          | -x0 oder -x8     | x    | x  | x         | 5A  |



| ETS SN   | 12  | 23                                      | 8569                                     | 56         | 5A                |
|----------|---|---|--|------------|-------------------|
|          | Year  | Week                                    | Counter                                  | Siemens ID | Rev               |
| 12 digit | 11=2011<br>12=2012<br>13=2013<br>14=2014<br>... | 01<br>02<br>03<br>...<br>51<br>52<br>53 | Counter<br>für alle ETS<br>OEM Produkte) | fixed      | Revision<br>fixed |

Seriennummer:  
In der Seriennummer im Matrixcode ist die Rev=00 gesetzt

MAC-Adresse:  
1. Adresse  
aufgelasert - die  
nächsten lt.  
Oberstufenstückliste  
freilassen

Aktuellen FS aus der Oberstufenstückliste  
entnehmen.  
Mit "X" im ersten Feld kennzeichnen  
nachfolgende 5 FS mit Zahlen aufbringen  
Schrift bzw. Zahlen im Feld ausgemittelt  
(Schrift h=1.2)

Funk Suedafrika h=10  
P1 FOR LAN ONLY nicht bei:  
6GK5786-2FE00-1CA0

|   |                            |   |                                |                               |                       |                  |                              |               |  |                          |                     |
|---|----------------------------|---|--------------------------------|-------------------------------|-----------------------|------------------|------------------------------|---------------|--|--------------------------|---------------------|
| 0   |                            | 0   |                                | 0                             |                       | 0                |                              | 0             |  | 0                        |                     |
| Artikelnummer<br>Article                        | Bedeutung<br>Signification | Gewicht / Rohmaß, Halbzeug<br>Weight / Raw mat., semi-fin. product, ... | Ident-Nr.<br>Ident-No.         | Oberfl.-Schutz<br>Surf.-prot. |                       | Hinweis / Notes: |                              | CAD - Pro/E   |  | Massstab / Scale:<br>1:1 |                     |
| MLFB / Product-ID:<br>-different-               |                            | Produktgruppe / Productgroup:<br>277 / W-700                            | Toleranzen / Tolerances:       |                               | Oberfläche / Surface: |                  | Format<br>Size:<br>A1        |               | Beschriftungsplan                          |                          |                     |
| Zugehörige Unterlagen:<br>Associated documents: |                            | Datum / Date:<br>21.03.2012   | Urheber / Author:<br>Schweizer |                               | Benennung<br>Name:    |                  | Berechnungszusatz<br>Remark: |               | 10 P5A00032202208d<br>SIEMENS A5E03857804A |                          |                     |
| DS<br>Rev                                       | Anderungen<br>Modification | Datum<br>Date   | Name                           | Urspr.<br>Orig.               | Erst.<br>Rep.         | Erst.<br>Rep.    | Erst.<br>Rep.                | Erst.<br>Rep. | Dokumententyp<br>Document type:<br>PLA     | 2 Blatt<br>2 Sheets      | 2 Blatt<br>2 Sheets |

Weitergabe sowie Vervielfältigung dieser Unterlage, Ver-  
wertung und Abbildung eines Inhalts nicht gestattet, soweit  
nicht ausdrücklich zugestanden. Zuwiderhandlungen ver-  
zihen zu Schadensersatz. Alle Rechte vorbehalten, insbe-  
sondere fuer den Fall der Patentierung oder GM-Eintragung.  
The reproduction, transmission or use of this document or its  
contents is not permitted without express written authority.  
Offenders will be liable for damages. All rights, including  
rights created by patent, grant or registration of a utility  
model or design, are reserved.