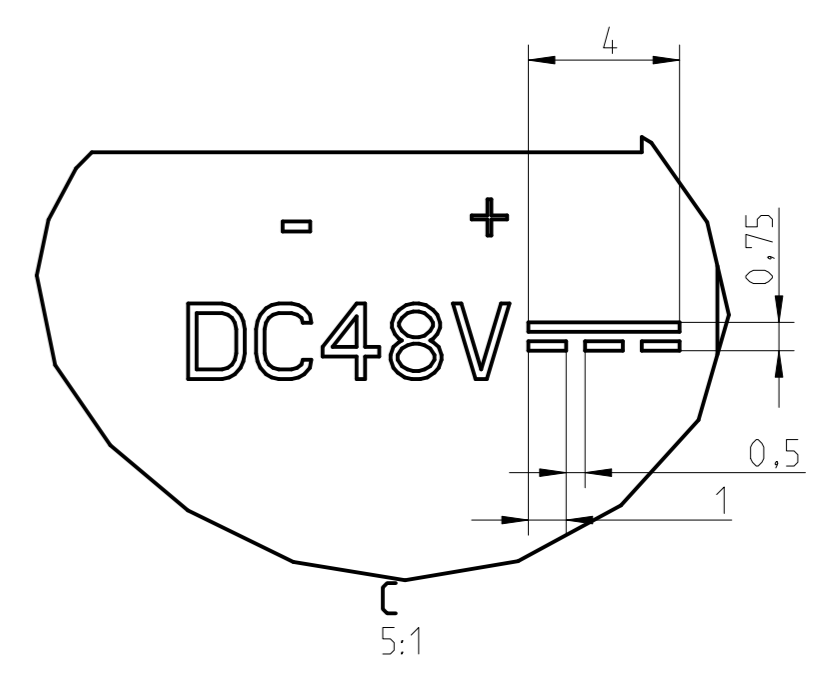
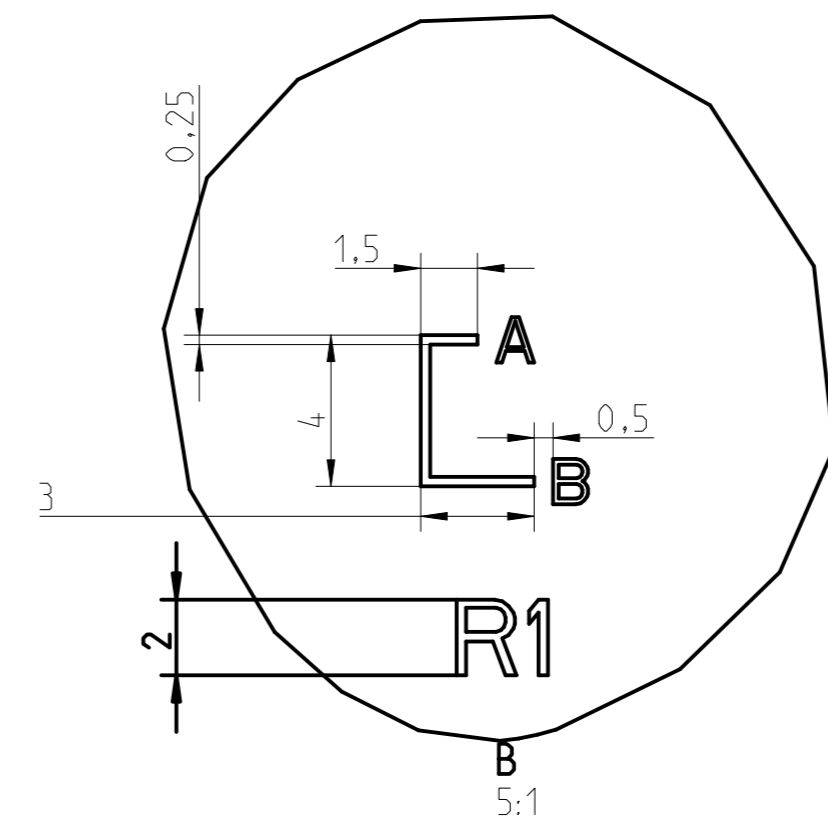
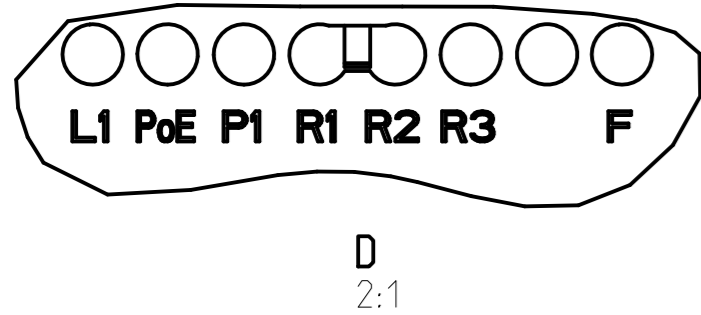
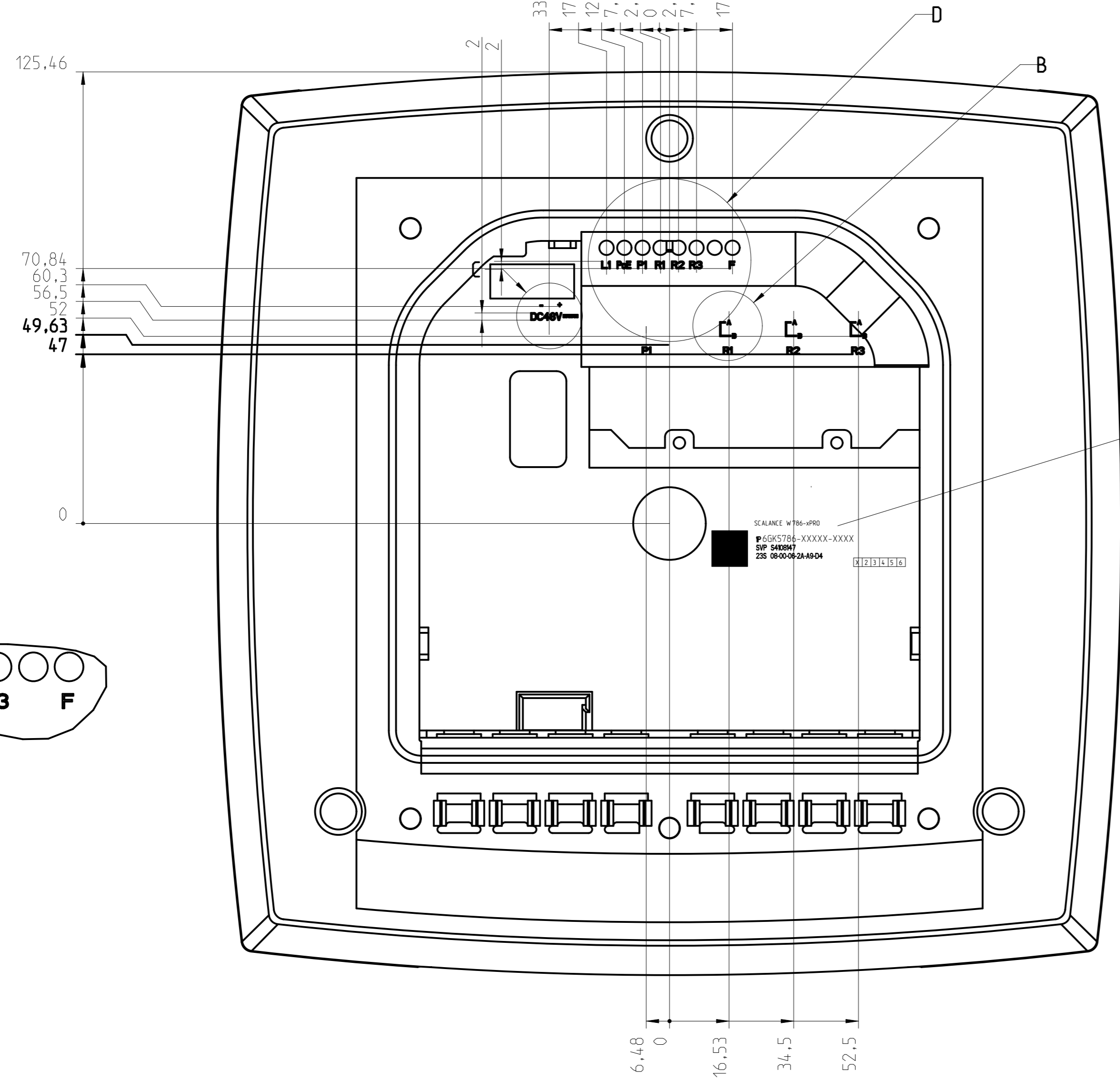


MLFB, FW Version und Erzeugnisstand aus Oberstufenstueckliste Schriftart Univers 55S h=2

MAC-Adressen:  
1. MAC auflasern Anzahl: siehe Pos. 300 Oberstufenstueckliste



Weitergabe sowie Vervielfaeltigung dieser Unterlage, Verwertung und Weiterleitung (auch inhaltlich gestrichelt, soweit nicht ausdruecklich fuerbetroffen, zu Zwecken, die nicht dem Zweck der Schutzrechtsverletzung dienen, ist ohne schriftliche Genehmigung der Siemens AG in Muenchen, Deutschland, nicht zulassig. Insbesondere ist die Weitergabe, die Verbreitung oder die Nutzung dieser Unterlage ohne schriftliche Genehmigung der Siemens AG in Muenchen, Deutschland, nicht zulassig. Die Siemens AG in Muenchen, Deutschland, ist nicht haftbar fuer den Fall der Falschherstellung oder Gekuehlung. The reproduction, transmission or use of this document or its contents is not permitted without express written authority. Offenders will be liable for damages. All rights, including rights created by patent, grant or registration of a utility model or design, are reserved.

A5E01028342		A5E01028342		A5E01028342	
Artikelnummer / Article		Bedeutung / Signification		Gewicht / Weight	
MLFB / Product-ID:		Produktgruppe / Product group:		Toleranzen / Tolerances:	
6GK5786-3AA60-2AA0		277 / W-700		05.04.2007	
Zugehörige Unterlagen / Associated documents:		Datum / Date:		Uebersicht / Overview:	
		05.04.2007		CAD - Pro/E	
05 79872573 26022008 Wacker		Name:		Besenung / Name:	
		SIEMENS		A5E01028347A	
		Date:		Formel / Sheet:	
				1	
				2	
				3	
				4	
				5	
				6	
				7	
				8	
				9	
				10	
				11	
				12	
				13	
				14	
				15	
				16	

Produktbezeichnung (Schrift 1,2)  
Benennung aus Oberstufenstückliste entnehmen

MAC-Adresse:  
1. Adresse aufglasert  
bei SCALANCE W786-1: die nächsten 15 freihalten  
bei SCALANCE W786-2: die nächsten 31 freihalten  
bei SCALANCE W786-3: die nächsten 47 freihalten

Matrix-Code h=10

FM Pruefzeichen h=3  
(Schrift h=0.8)

CE Pruefzeichen h=4

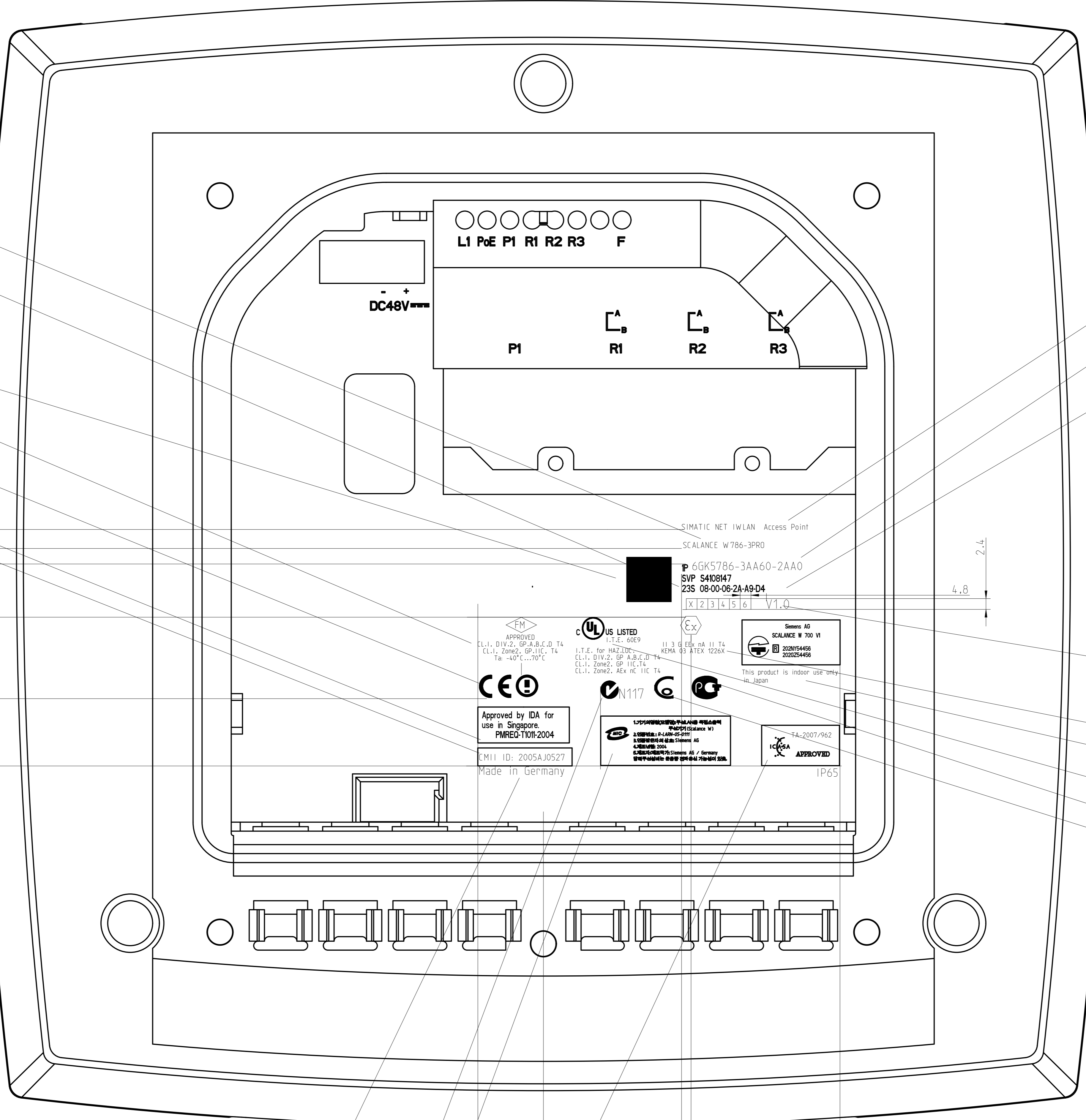
7,69 Singapor Pruefzeichen h=5  
3,45 FUNK\_CHINA-Pruefzeichen h=4  
0

11,85

29,99

44,98

Weitergabe sowie Vervielfaelligung dieser Unterlage, Ver-  
wertung und Mitteilung (auch inhaltlich gestrichelt, soweit  
nicht ausdrücklich freigegeben, ist ausdrücklich untersagt,  
insbesondere zu Schaden, auch wenn die Weitergabe  
sonstige Rechte des Patentinhabers oder der Marken-  
inhaber nicht verletzt. Die Rechte vorbehalten.  
The reproduction, transmission or use of this document or its  
contents is not permitted without express written authority.  
Offenders will be liable for damages. All rights, including  
rights created by patent, grant or registration of a utility  
model or design, are reserved.



Produktfamilienamen (Schrift, h=1,2)

MLFB-Nr. (Schrift, h=1,8)  
aktuelle MLFB aus Oberstufenstückliste entnehmen

Aktuellen ES aus der Oberstufenstückliste  
entnehmen.  
Mit "X" im ersten Feld kennzeichnen  
nachfolgende 5 ES mit Zahlen aufbringen  
Schrift bzw. Zahlen im Feld ausgemittelt  
(Schrift h=1,2)

Aktuellen Firmwarestand aus  
Oberstufenstückliste entnehmen  
Artikel-PSW/Software (Schrift h=2)

EX Pruefzeichen h=3 (Schrift, h=0.8)

Japan Pruefzeichen h=10

cUlus Pruefzeichen h=5  
(Schrift h=0.8)

cULUS LISTED Schrift: Helvetica Condensed Black

Russland-Pruefzeichen h=5

Bulgaria Pruefzeichen h=5

Schrift h=2

2:1

14,6

0

30,75

32,67

66,03

KOREA-Pruefzeichen h=12

SUEDAFRIKA-Pruefzeichen h=10

Pruefzeichen C-Tick h=4

A5E01028368					
A5E01028342					
A5E01028374					
Artikelnummer		Gewicht / Rakfel, Halbtrag, ...		Ident-Nr.	
Article		Weight / Rak mol., semi-in. product, ...		Ident-Nr.	
Bedeutung		Bedeutung		Überfl.-Schutz	
Signification		Signification		Surf. prot.	
Werkstoffzusatz / Material notes:		Bemerkung / Notes:		CAD - Pro/E	
MLFB / Product-ID:		Produktgruppe / Product group:		Toleranzen / Tolerances: Überfläch. / Surface:	
6GK5786-3AA60-2AA0		277 / W-700		Maßstab / Scale:	
Zugehörige Unterlagen:		Datum / Date:		Format	
Associated documents:		05.04.2007		A1	
Verfasser / Author:		Schweizer		Beschriftungsplan	
Gepr. / Check.:		AID AS RD DC E 3		Beschriftungsplan	
Abteilung / Dept.:		AID AS RD DC E 3		Beschriftungsplan	
Standort / Site:		AID AS RD DC E 3		Beschriftungsplan	
05 79872573 26022008 Wacker		SIEMENS		A5E01028374	
Änderungsgang		Name		Dokumenttyp	
Rev. Modification		Name		Document type	
				2 Sheet	
				2 Sheets	
				PLA	