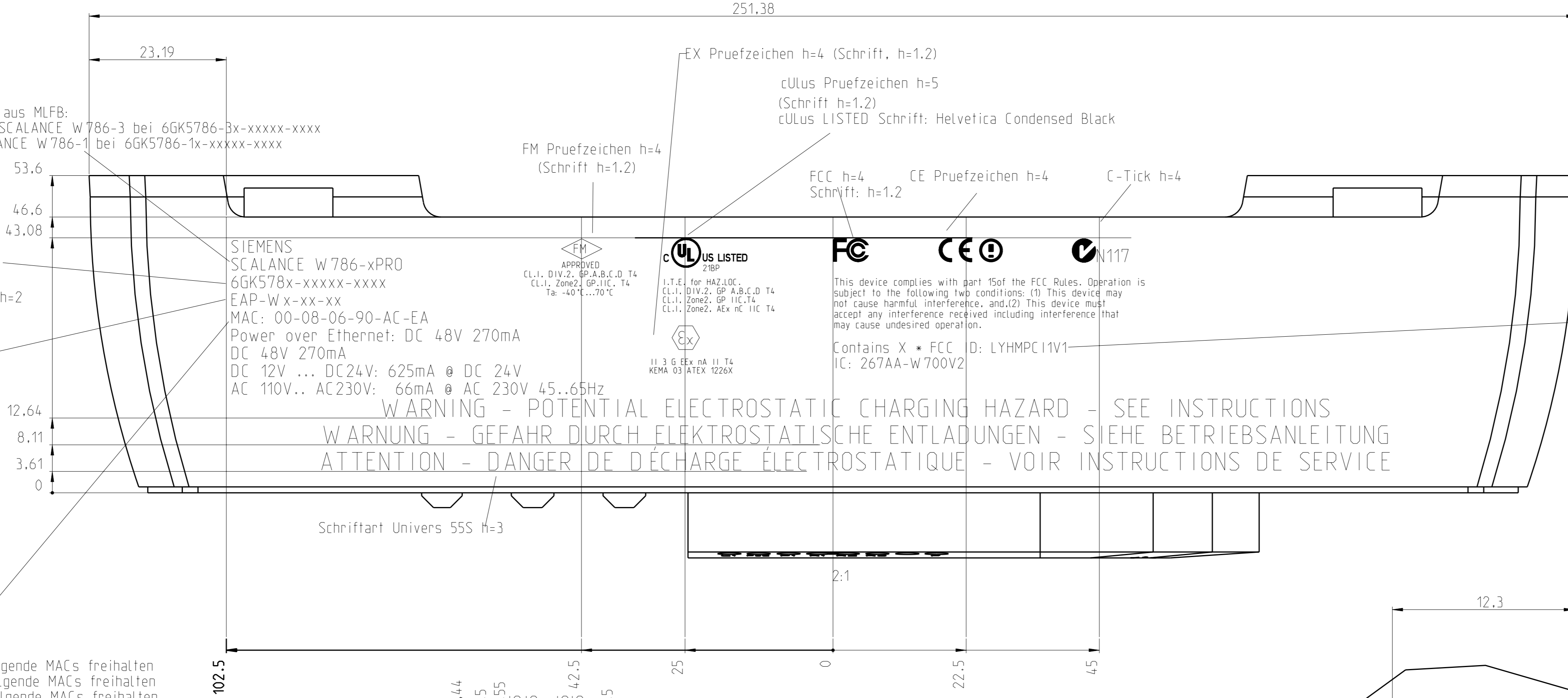


Name aus MLFB:  
z.B. SCALANCE W786-3 bei 6GK5786-3x-xxxx-xxxx  
SCALANCE W786-1 bei 6GK5786-1x-xxxx-xxxx

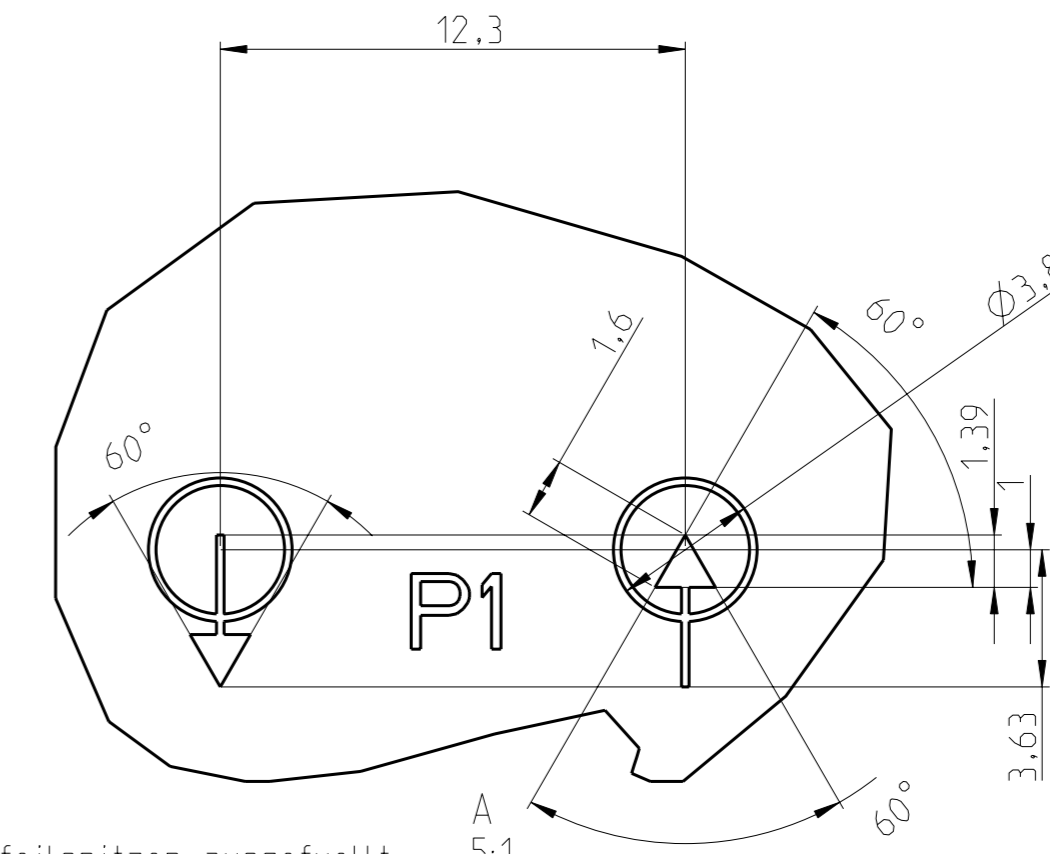
MLFB, FW Version und Erzeugnisstand aus Oberstufenstueckliste  
Schriftart Univers 55S h=2

- EAP-W1-RJ-E1
- EAP-W1-RJ-I1
- EAP-W2-RJ-E2
- EAP-W2-RJ-I2
- EAP-W3-RJ-E3
- EAP-W1-MM-E1
- EAP-W1-MM-I1
- EAP-W2-MM-E2
- EAP-W2-MM-I2
- EAP-W3-MM-E3

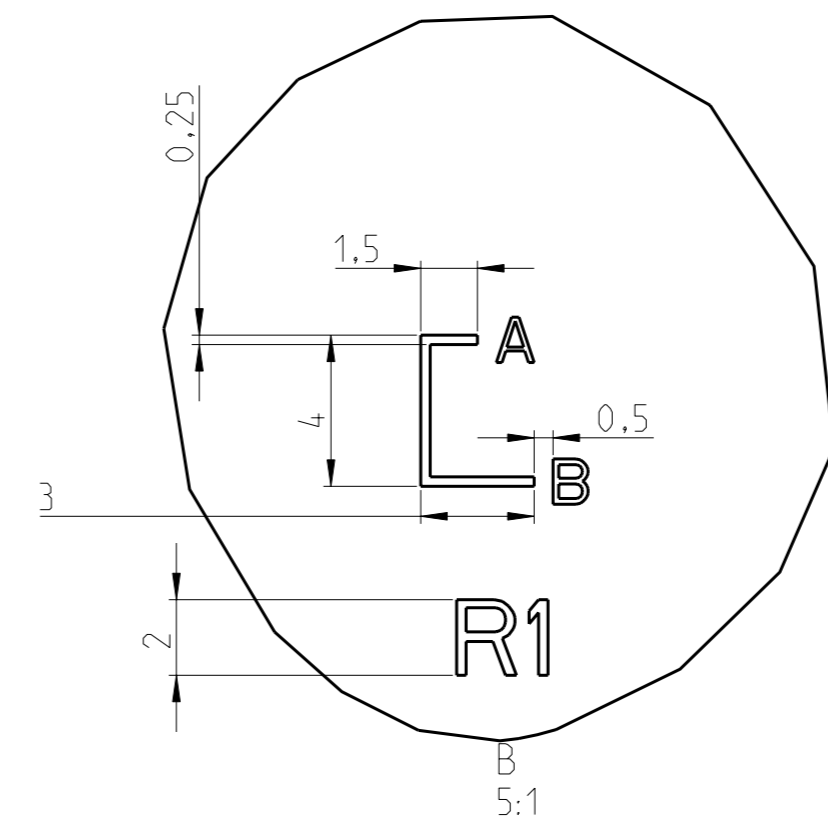
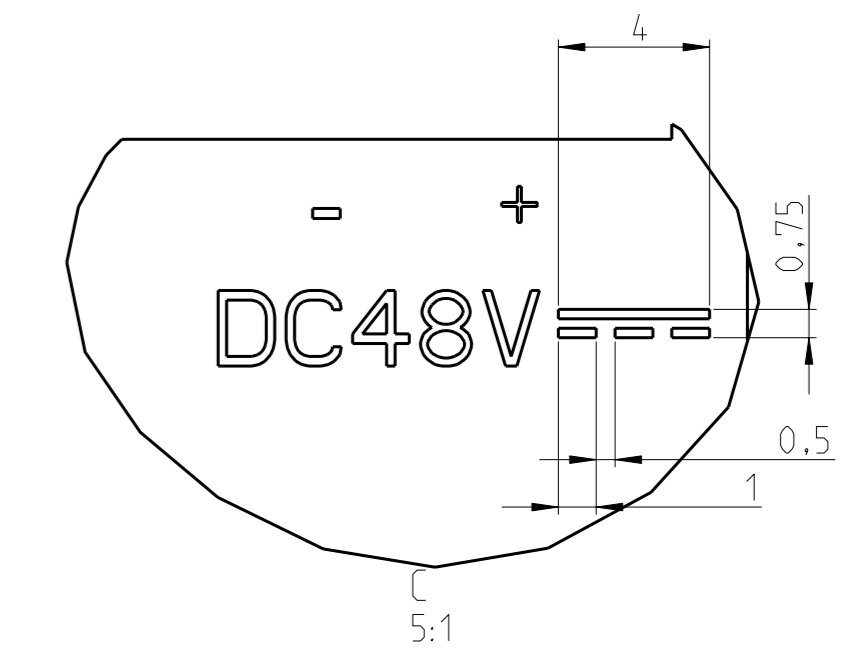
MAC-Adressen:  
SCALANCE W786-1: 1. MAC auflasern 15 folgende MACs freihalten  
SCALANCE W786-2: 1. MAC auflasern 31 folgende MACs freihalten  
SCALANCE W786-3: 1. MAC auflasern 47 folgende MACs freihalten



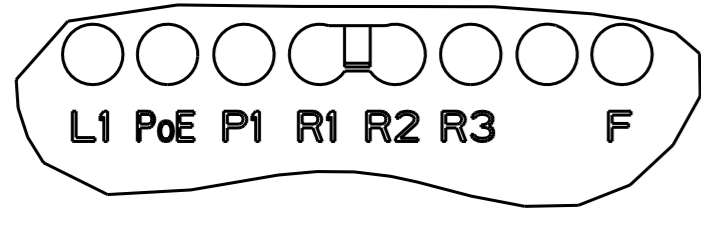
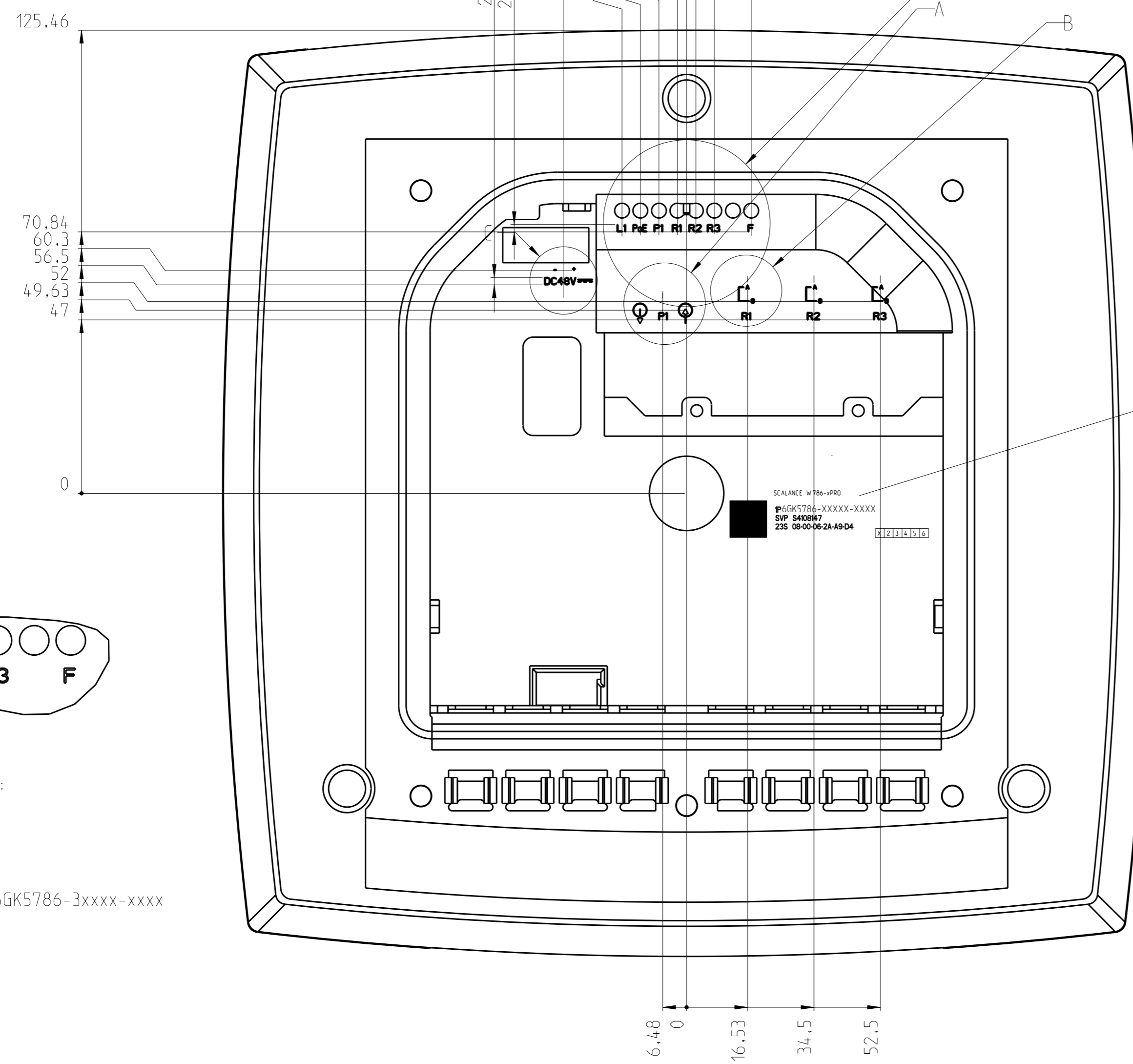
"Contains 1 \* FCC ID ..." für SCALANCE W786-1  
"Contains 2 \* FCC ID ..." für SCALANCE W786-2  
"Contains 3 \* FCC ID ..." für SCALANCE W786-3  
Schrift: h=2



Pfeilspitzen ausgefüllt  
Pfeile + P1 nur bei folgenden Varianten:  
6GK5786-xxBxx-xxxx  
sonst nur P1



Rx mit Antennenpiktogrammen bei folgenden Varianten:  
R1: 6GK5786-1Axxx-xxxx  
R1+R2: 6GK5786-2Axxx-xxxx  
R1+R2+R3: 6GK5786-3Axxx-xxxx



Beschriftung bei folgenden Varianten:  
L1: immer  
PoE: nur bei 6GK5786-xxAxx-xxxx  
P1: immer  
R1: immer  
R2: nur bei 6GK5786-2xxx-xxxx + 6GK5786-3xxx-xxxx  
R3: nur bei 6GK5786-3xxx-xxxx  
F: immer

Weitergabe sowie Vervielfältigung dieser Unterlage, Verwertung und Weiterleitung (auch inhaltlich gestrichelt, soweit nicht ausdrücklich zugelassen), sind ohne schriftliche Genehmigung der Siemens AG ausdrücklich untersagt. Zuwiderhandlungen werden strafrechtlich verfolgt. Alle Rechte vorbehalten, insbesondere für den Fall der Patenterteilung oder GÜ-Eintragung.  
The reproduction, transmission or use of this document or its contents is not permitted without express written authority. Offenders will be liable for damages. All rights, including rights created by patent, grant or registration of a utility model or design, are reserved.

A5E01028368					
A5E01028342					
A5E00981714					
Artikelnr. Article	Bedeutung Signification	Gewicht / Gewicht Weight	Material / Material Raw mat.	Ident-Nr. Ident-No.	Überfl.-Schutz Surf. prot.
		Werkstoffzusatz / Material notes:		Hinweis / Notes:	
				CAD - Pro/E	
MLFB / Product-ID:		Produktgruppe / Product group:		Toleranzen / Tolerances: Überfläch./ Surface:	
-different-		277 / W-700		Maßstab / Scale:	
Zugehörige Unterlagen: Associated documents:		Datum / Date: 19.10.2006		t1	
		Hersteller / Author: Schweizer		Format: A1	
		Gepr. / Check:		Besenung Name:	
		Abteilung / Dept.:		Beschneigungsdatei Remark:	
		Standort / Site:		SCALANCE W786-1	
01	79B16151	2003/2007	Schweizer	Beschriftungsplan	
		SIEMENS		A5E00981714B	
				Dokumenttyp Document type:	
				1 Sheet	
				2 Blätter	
DS	Änderungsgang Rev. Modification	Datum Date	Name Name	Urspr. Orig.	Erst- Rep.:
				Erst- Rep.:	

