

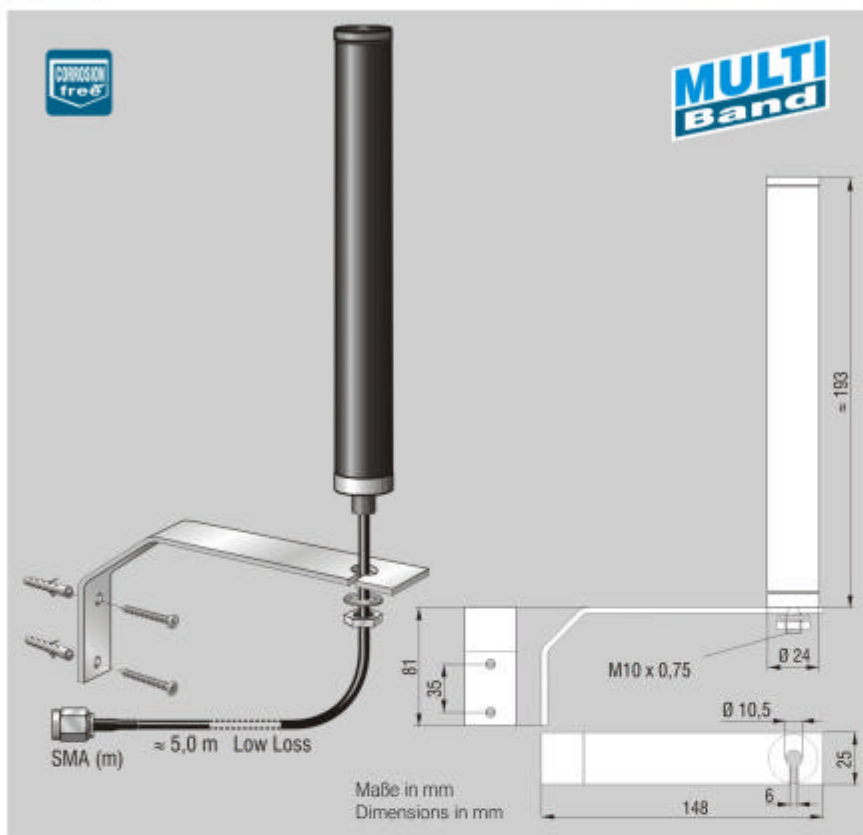
PRODUKTINFORMATION PRODUCT INFORMATION



Stationäre Antenne

Fixed Antenna

600 492 702



GSM 900/1800; UMTS

Besonderheiten

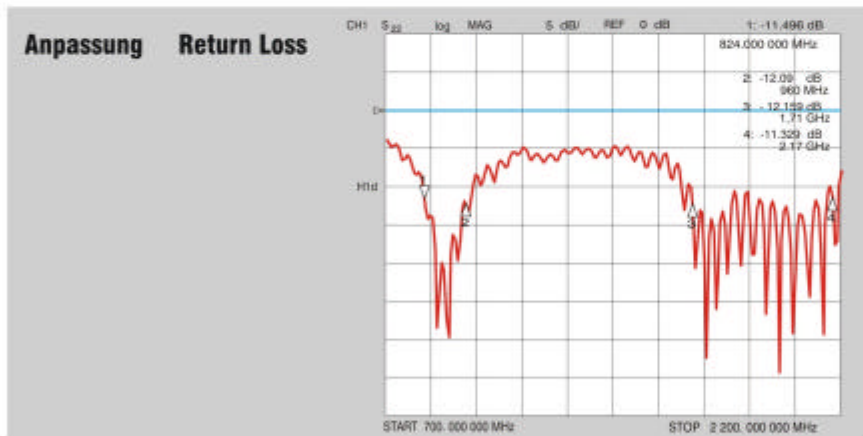
Stationäre Antenne zur Montage an vertikalen Flächen mit folgenden Funktionen und Eigenschaften:

- Mobilfunk im **Dual-Band** (GSM 900/1800)
- Mobilfunk im **UMTS**-Netz
- geeignet für den Innen-/Außenbereich
- Verbesserung der Feldstärkesituation in öffentlichen Gebäuden, Hallen Tiefgaragen, Beton-Metallbauten, Unterführungen, Tunnels in Verbindung mit Repeatern
- Vermeidung metallischer Flächen in Strahlernähe
- Strahler in einem Kunststoffrohr geschützt untergebracht
- HF-Kabel fest mit der Antenne verbunden

Characteristics

A fixed antenna for mounting to vertical surfaces with the following functions and features:

- Suitable for **Dual Band** Radio networks (GSM 900/1800, cellular radio)
- Suitable for **UMTS**, 3G Radio network
- Suitable for external and internal use
- Improves the field strength in public buildings, halls, underground garages, concrete/steel buildings, subways and contact with repeaters
- Avoid metallic surfaces close to the antenna
- Radiator protected with plastic tube
- RF cable is connected directly to antenna element



Elektrische Parameter Electrical Parameters

Mobilfunknetze	Radio networks	AMPS, GSM 900	GSM 1800	UMTS
Frequenzen	Frequencies	824 - 960 MHz	1710 - 1880 MHz	1900 - 2200 MHz
Polarisation	Polarization		linear vertikal	linear vertikal
Gewinn	Gain		0 dB	
Anpassung	VSWR		≤ 2 : 1	
Impedanz	Impedance		50 Ω	
max. Leistung	Max. power		20 W	
Kabel	Cable		5,0 m Low Loss	
Steckverbinder	Connector		SMA (m)-Stecker Plug	
Temperaturbereich	Temperature range		-40° ... +70°C	
Gehäuse	Housing	Hart-PVC, UV-beständig	Rigid PVC, UV resistant	

Technische Änderungen vorbehalten Technical alterations reserved

ANTENNENTECHNIK ABB Bad Blankenburg AG

Hermann-Petersilge-Straße 10, 07422 Bad Blankenburg • Tel.: +49(0)36741-369-0 • Fax: +49(0)36741-369-63 • e-mail: info@antenne-ag.de • internet http://www.antenne-ag.de