

SIEMENS

Industrial Communication

Betriebsanleitung (kompakt)
Operating Instructions (Compact)

A5E01117870B-02

Ausgabe / Release 08/2007

ANT795-6DN (Richtantenne 2,4/5 GHz)
ANT795-6DN (Directional Antenna 2.4/5 GHz)

Deutsch / English

© SIEMENS AG 2007
Änderungen vorbehalten
Subject to change without prior notice

Copyright © Siemens AG 2007
All rights reserved

Weitergabe sowie Vervielfältigung dieser Unterlage, Verwertung und Mitteilung ihres Inhalts ist nicht gestattet, soweit nicht ausdrücklich zugestanden. Zuwiderhandlungen verpflichten zu Schadensersatz. Alle Rechte vorbehalten, insbesondere für den Fall der Patenterteilung oder GM-Eintragung.

Siemens AG
Automation and Drives
Industrial Communication
Postfach 4848, D-90327 Nürnberg

Siemens Aktiengesellschaft

Copyright © Siemens AG 2007
All rights reserved

The reproduction, transmission or use of this document or its contents is not permitted without express written authority. Offenders will be liable for damages. All rights, including rights created by patent grant or registration of a utility model or design, are reserved.

Siemens AG
Automation and Drives
Industrial Communication
Postfach 4848, D-90327 Nuernberg

Siemens Aktiengesellschaft

Haftungsausschluss

Wir haben den Inhalt der Druckschrift auf Übereinstimmung mit der beschriebenen Hard- und Software geprüft. Dennoch können Abweichungen nicht ausgeschlossen werden, so dass wir für die vollständige Übereinstimmung keine Gewähr übernehmen. Die Angaben in dieser Druckschrift werden regelmäßig überprüft und notwendige Korrekturen sind in den nachfolgenden Auflagen enthalten. Für Verbesserungsvorschläge sind wir dankbar.

Technische Änderungen bleiben vorbehalten.

Disclaimer of Liability

We have checked the contents of this manual for agreement with the hardware and software described. Since deviations cannot be precluded entirely, we cannot guarantee full agreement. However, the data in this manual are reviewed regularly and any necessary corrections included in subsequent editions. Suggestions for improvement are welcome.

Technical data subject to change without prior notice.

Inhaltsverzeichnis / Table of Contents

| | Seite / Page |
|---------------|--------------|
| Deutsch..... | 5 |
| English | 23 |

Klassifizierung der Sicherheitshinweise

Dieses Handbuch enthält Hinweise, die Sie zu Ihrer persönlichen Sicherheit sowie zur Vermeidung von Sachschäden beachten müssen. Die Hinweise zu Ihrer persönlichen Sicherheit sind durch ein Warndreieck hervorgehoben, Hinweise zu alleinigen Sachschäden stehen ohne Warndreieck. Je nach Gefährdungsstufe werden die Warnhinweise in abnehmender Reihenfolge wie folgt dargestellt.



Gefahr

bedeutet, dass Tod oder schwere Körperverletzung eintreten **wird**, wenn die entsprechenden Vorsichtsmaßnahmen nicht getroffen werden.



Warnung

bedeutet, dass Tod, schwere Körperverletzung eintreten **kann**, wenn die entsprechenden Vorsichtsmaßnahmen nicht getroffen werden.



Vorsicht

mit Warndreieck bedeutet, dass eine leichte Körperverletzung eintreten kann, wenn die entsprechenden Vorsichtsmaßnahmen nicht getroffen werden.

Vorsicht

ohne Warndreieck bedeutet, dass ein Sachschaden eintreten kann, wenn die entsprechenden Vorsichtsmaßnahmen nicht getroffen werden.

Achtung

bedeutet, dass ein unerwünschtes Ergebnis oder Zustand eintreten kann, wenn der entsprechende Hinweis nicht beachtet wird.

Hinweis

ist eine wichtige Information über das Produkt, die Handhabung des Produktes oder den jeweiligen Teil der Dokumentation, auf den besonders aufmerksam gemacht werden soll und deren Beachtung wegen eines möglichen Nutzens empfohlen wird.

Inhaltsverzeichnis

| | | |
|----------|---|-----------|
| 1 | Allgemeine Sicherheitshinweise | 8 |
| 2 | Beschreibung | 10 |
| 3 | Montieren | 12 |
| 4 | Anschließen..... | 15 |
| 5 | Technische Daten | 16 |
| 6 | Maßbild..... | 21 |

1 Allgemeine Sicherheitshinweise



Warnung

Vor der Inbetriebnahme sind die Hinweise in der Betriebsanleitung (kompakt) ANT795-6DN zu beachten.



Warnung

Antennen im Außenbereich müssen sich im Fangbereich eines Blitzableiters befinden. Stellen Sie sicher, dass für alle von außen eingeführten leitfähigen Systeme die Möglichkeit eines Blitzschutz-Potentialausgleichs gegeben ist.

Beachten Sie bei der Umsetzung Ihres Blitzschutzkonzepts unbedingt die Anforderungen der Normen VDE 0182 bzw. IEC 62305.



Warnung

Das Gerät (und dessen Bauteile) darf nur entsprechend der im Katalog oder der Betriebsanleitung beschriebenen Verwendung eingesetzt werden. Es darf nur mit Geräten oder Komponenten anderer Hersteller kombiniert werden, wenn diese Komponenten durch Siemens freigegeben wurden.

Eine korrekte und sichere Funktion des Geräts ist nur dann sichergestellt, wenn es entsprechend der Empfehlung transportiert, aufbewahrt, aufgestellt, installiert, benutzt und gepflegt wird.

Qualifiziertes Personal

Inbetriebsetzung und Betrieb eines Gerätes dürfen nur von **qualifiziertem Personal** vorgenommen werden. Qualifiziertes Personal im Sinne der sicherheitstechnischen Hinweise dieses Handbuchs sind Personen, die die Berechtigung haben, Geräte, Systeme und Stromkreise gemäß den Standards der Sicherheitstechnik in Betrieb zu nehmen, zu erden und zu kennzeichnen.

2 Beschreibung

Lieferumfang

Folgende Teile gehören zum Lieferumfang der ANT795-6DN:

- Antenne ANT795-6DN mit N-Connector female
- Universal Befestigungssatz für Wand- und Mastmontage
- Abschlusswiderstand TI795-1R
- Betriebsanleitung (kompakt)

Überprüfen Sie die Vollständigkeit der Lieferung. Setzen Sie sich bei unvollständiger Lieferung oder bei äußeren Beschädigungen mit Ihrem Lieferanten oder der örtlichen Siemens-Geschäftsstelle in Verbindung.

Anschlusskabel N-Connect/R-SMA

Zum direkten Anschluss der ANT795-6DN an einen SCALANCE W-700 oder das IWLAN/PB Link PN IO ist das N-Connect/R-SMA Male/Male Flexible Connection Cable als Zubehör lieferbar.

| Länge in m | Bestellnummer |
|------------|---------------|
| 1 | 6XV1875-5CH10 |
| 2 | 6XV1875-5CH20 |
| 5 | 6XV1875-5CH50 |
| 10 | 6XV1875-5CN10 |

Anschlusskabel N-Connect/ N-Connect

Zur Verbindung der ANT795-6DN mit dem Blitzschutzelement LP798-1N ist das N-Connect/N-Connect Male/Male Flexible Connection Cable als Zubehör lieferbar.

| Länge in m | Bestellnummer |
|-------------------|----------------------|
| 1 | 6XV1875-5AH10 |
| 2 | 6XV1875-5AH20 |
| 5 | 6XV1875-5AH50 |
| 10 | 6XV1875-5AN10 |

Für IWLAN-Geräte, die sich in einem Schaltschrank befinden, gibt es eine Schaltschrankdurchführung mit entsprechenden Leitungen. Detailinformationen finden Sie im Katalog IK PI.

3 Montieren

Der Universal Befestigungssatz, der zum Lieferumfang der Antenne ANT795-6DN gehört, kann sowohl für Wand- als auch für Mastmontage verwendet werden. Optional können Sie das Antennengehäuse auch direkt an die Wand schrauben.

3.1 Montage mit dem Befestigungssatz

Im Halteblech der Antenne finden Sie vier Bohrungen (Position **A** in der Abbildung) über die die Grundplatte der Antenne mit dem Halteblech verschraubt wird.

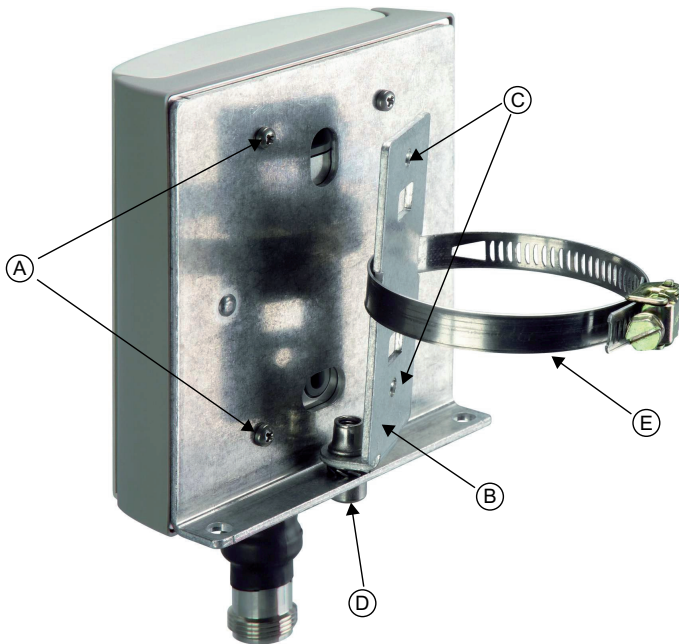


Abbildung 3-1 Montage der ANT795-6DN

Wandmontage

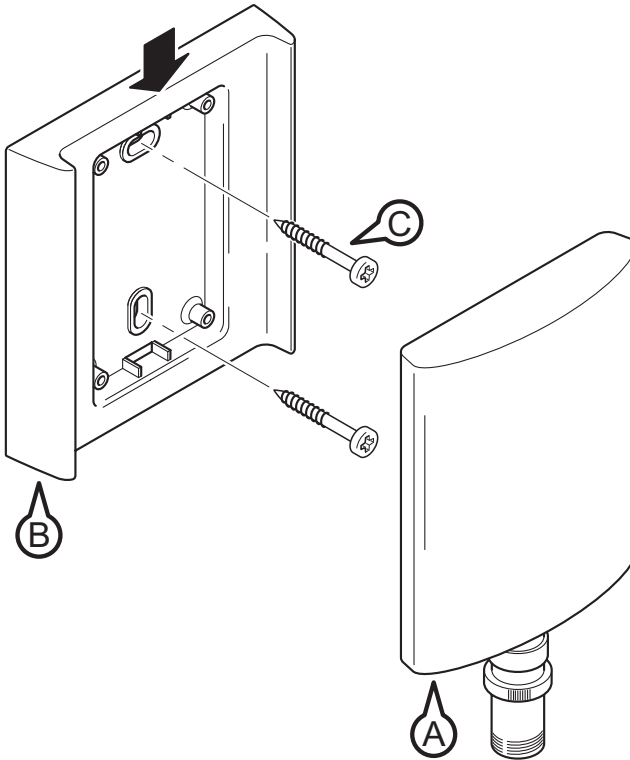
Verwenden Sie für die Wandmontage die beiden Bohrungen im Haltewinkel (Position **C**):

1. Befestigen Sie den Haltewinkel (Position **B**) an der Wand.
2. Befestigen Sie die mit dem Halteblech verschraubte Grundplatte der Antenne mit der Schraube (Position **D**) am Haltewinkel.
3. Schnappen Sie anschließend die Antenne auf die Grundplatte, richten Sie die Antenne aus und fixieren Sie die Antenne (Position **D**) in der gewünschten Stellung.

Mastmontage

1. Befestigen Sie den Haltewinkel (Position **B**) mit dem Befestigungsband (Position **E**) am Mast.
2. Befestigen Sie die mit dem Halteblech verschraubte Grundplatte der Antenne (Position **D**).
3. Schnappen Sie anschließend die Antenne auf die Grundplatte, richten Sie die Antenne aus und fixieren Sie die Antenne mit der Schraube (Position **D**) in der gewünschten Stellung.

3.2 Wandmontage des Antennengehäuses



1. Demontieren Sie das Antennengehäuse: Lösen Sie an der mit einem Pfeil gekennzeichneten Stelle mit einem Schraubendreher das vordere Gehäuseteil (Position **A**) aus der Halterung (Position **B**).
2. Befestigen Sie die Halterung mit zwei Schrauben (Position **C**) an der Wand.
3. Fügen Sie das vordere Gehäuseteil in die Halterung ein, bis es dort einrastet.

4 Anschließen



Warnung

Lebensgefahr durch Blitzschlag

Antennen im Außenbereich müssen sich im Fangbereich eines Blitzableiters befinden. Stellen Sie sicher, dass für alle von außen eingeführten leitfähigen Systeme die Möglichkeit eines Blitzschutz-Potenzialausgleichs gegeben ist.

Beachten Sie bei der Umsetzung Ihres Blitzschutzkonzepts unbedingt die Anforderungen der Normen VDE 0182 bzw. IEC 62305.

Ein geeignetes Blitzschutzelement ist im Zubehörprogramm von SIMATIC NET Industrial WLAN verfügbar:

Blitzschutzelement LP798-1N (Bestell-Nr. 6GK5798-2LP00-2AA6)



Warnung

Lebensgefahr durch Blitzschlag

Der Einbau des genannten Blitzschutzelements zwischen einer Antenne und einem SCALANCE W7xx stellt noch keinen ausreichenden Schutz gegen Blitzeinschlag dar. Das Blitzschutzelement LP798-1N ist nur im Rahmen eines umfassenden Blitzschutzkonzepts funktionsfähig. Wenden Sie sich an einen qualifizierten Fachbetrieb, wenn Sie dazu Fragen haben.

Vorgehensweise

Nehmen Sie die Schutzkappe vom N-Connector der Antenne ab und schrauben Sie das Antennenkabel auf.

5 Technische Daten

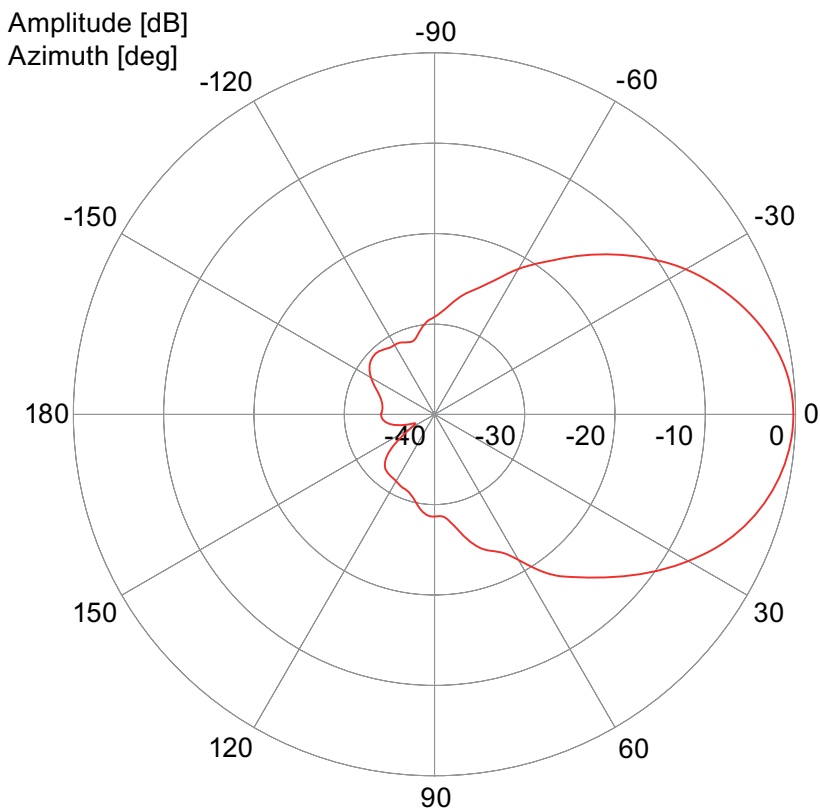
Mechanische Eigenschaften

| | |
|--|----------------------------------|
| Gewicht | 110 g |
| Abmessungen (Breite x Höhe x Tiefe) | 101 x 95 x 32 mm (ohne TMC/N) |
| Material | ASA und Aluminium |
| Windfestigkeit | 104 N bei 220 km/h |
| Schutzart | IP55 |
| Anschluss | N-Connector female |
| Lager- und Betriebstemperatur | -40°C ... +80°C |
| Silikonfrei | |

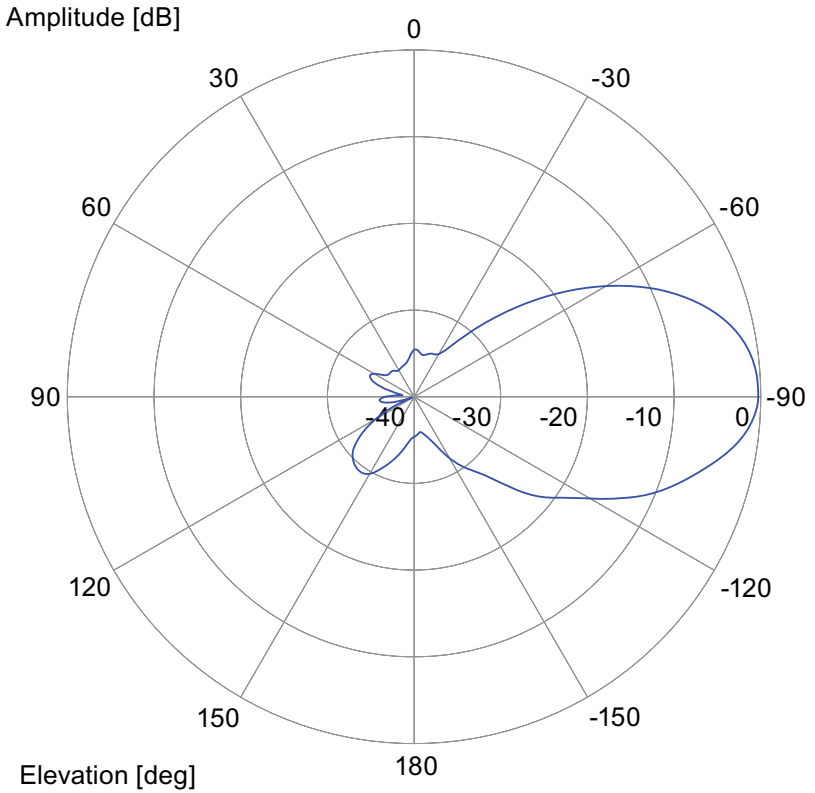
Elektrische Eigenschaften

| | | |
|-------------------------------|---------------------|-------------|
| Frequenzbereich MHz | 2400 - 2500 | 5150 - 5875 |
| Antennengewinn | 9 dBi | |
| Polarisierung | Linear und vertikal | |
| Horizontaler Strahlungswinkel | 75° | 55° |
| Vertikaler Strahlungswinkel | 55° | 55° |
| Impedanz | 50 Ω | |
| VSWR | < 1,5 | |

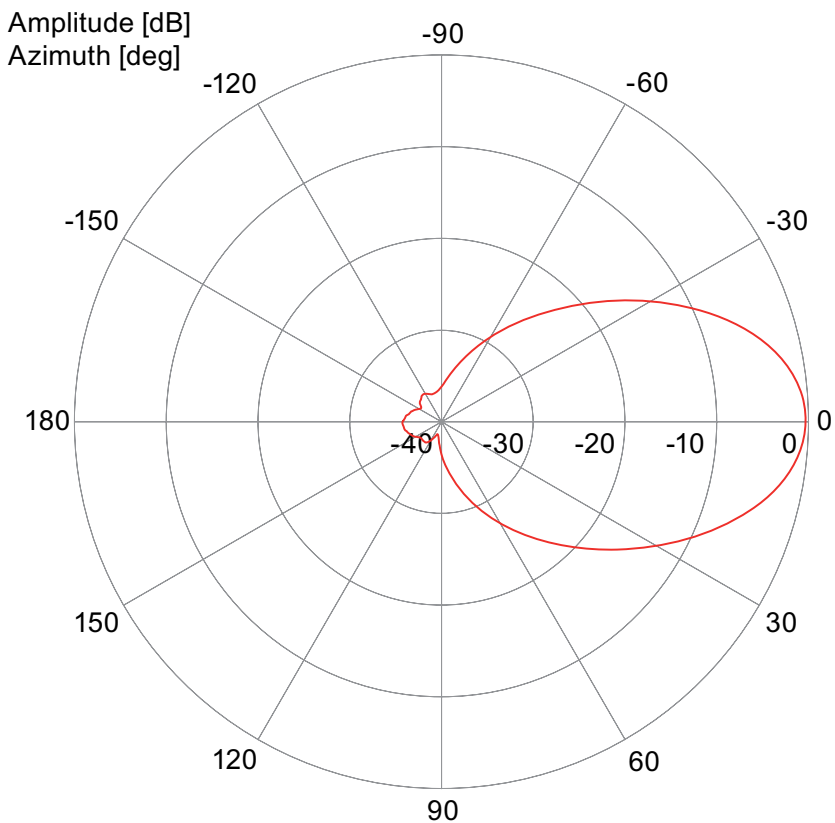
Horizontales Felddiagramm (2450 MHz)



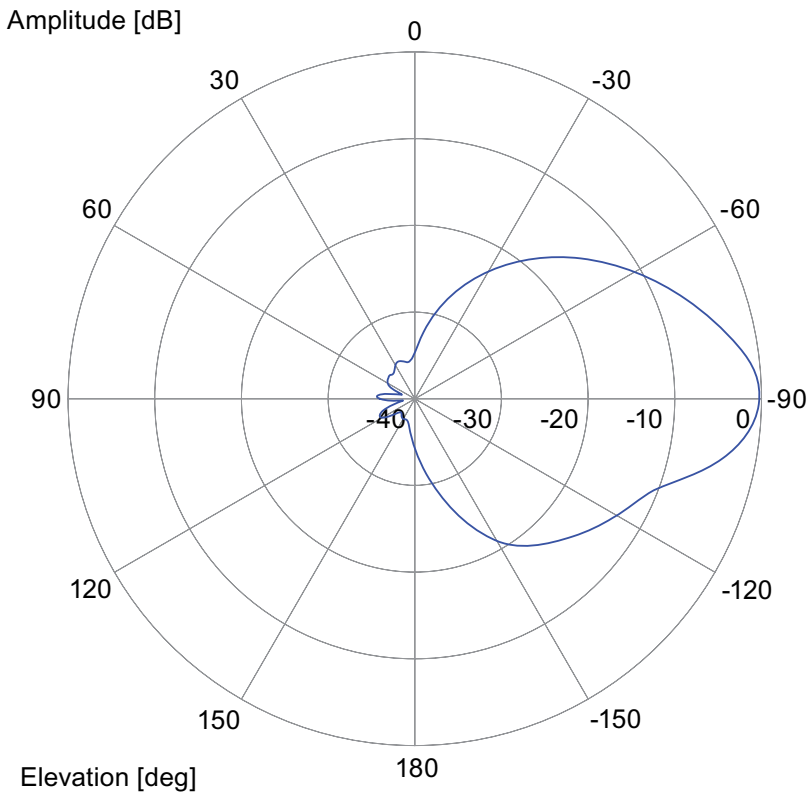
Vertikales Felddiagramm (2450 MHz)



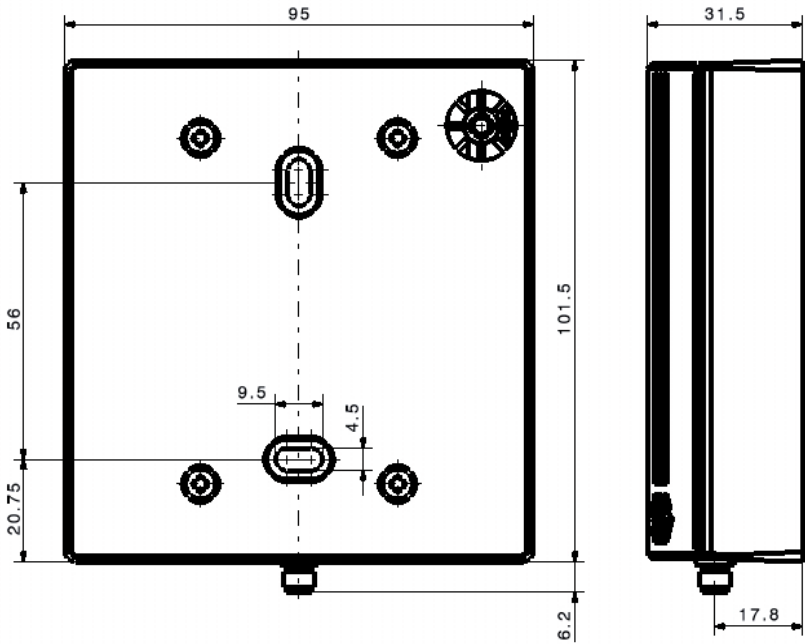
Horizontales Felddiagramm (5600 MHz)



Vertikales Felddiagramm (5600 MHz)



6 Maßbild



Classification of Safety-Related Notices

This manual contains notices which you should observe to ensure your own personal safety, as well as to protect the product and connected equipment. Notices relating to your personal safety are highlighted by a warning triangle; notices relating to property damage only do not have a warning triangle. Warnings in descending order according to the degree of danger are shown as follows.



Danger

indicates that death or severe personal injury will result if proper precautions are not taken.



Warning

indicates that death or severe personal injury **can** result if proper precautions are not taken.



Caution

with a warning triangle indicates that minor personal injury can result if proper precautions are not taken.

Caution

without a warning triangle indicates that damage to property can result if proper precautions are not taken.

Notice

indicates that an undesirable result or status can occur if the relevant notice is ignored.

Note

highlights important information on the product, using the product, or part of the documentation that is of particular importance and that will be of benefit to the user.

Contents

| | | |
|----------|---------------------------------------|-----------|
| 1 | General safety notices..... | 26 |
| 2 | Description | 27 |
| 3 | Installation | 29 |
| 4 | Connecting up | 32 |
| 5 | Technical specifications | 33 |
| 6 | Dimension drawing..... | 38 |

1 General safety notices



Warning

Before installation and startup, read the information in the Operating Instructions (compact) ANT795-6DN.



Warning

Antennas installed outdoors must be within the area covered by a lightning protection system. Make sure that all conducting systems entering from outdoors can be protected by a lightning protection potential equalization system.

When implementing your lightning protection concept, make sure you adhere to the VDE 0182 or IEC 62305 standard.



Warning

The device (and its components) may only be used for the application described in the catalog or the operating instructions. It may only be combined with devices or components of other manufacturers that have been approved and released by Siemens.

Correct and safe operation of the device is guaranteed only when it is transported, stored, set up, installed, used and maintained according to the recommendations.

Qualified personnel

Only **qualified personnel** should be allowed to install and work on this equipment. Qualified persons in the sense of the safety-related notices in this manual are defined as persons who are authorized to commission, to ground, and to tag circuits, equipment, and systems in accordance with established safety practices and standards.

2 Description

Scope of delivery

The following components are supplied with the ANT795-6DN:

- Antenna ANT795-6DN with N connector female
- Universal fittings for wall and mast mounting
- Terminator TI795-1R
- Operating Instructions (compact)

Please check that the consignment you have received is complete. If it is not complete or there are signs of external damage, please contact your supplier or your local Siemens office.

N-Connect/R-SMA connecting cable

The N-Connect/R-SMA male/male flexible connecting cable is available as an accessory for direct connection of the ANT795-6DN to a SCALANCE W-700 or the IWLAN/PB Link PN IO.

| Length in m | Order number |
|-------------|---------------|
| 1 | 6XV1875-5CH10 |
| 2 | 6XV1875-5CH20 |
| 5 | 6XV1875-5CH50 |
| 10 | 6XV1875-5CN10 |

N-Connect/ N-Connect connecting cable

The N-Connect/N-Connect male/male flexible connecting cable is available as an accessory for connection of the ANT795-6DN to the lightning protector LP798-1N.

| Length in m | Order number |
|--------------------|---------------------|
| 1 | 6XV1875-5AH10 |
| 2 | 6XV1875-5AH20 |
| 5 | 6XV1875-5AH50 |
| 10 | 6XV1875-5AN10 |

There is a control cabinet feedthrough available for IWLAN devices located in a control cabinet. You will find detailed information in the catalog IK PI.

3 Installation

The universal fittings supplied with the ANT795-6DN antenna can be used for both wall and mast mounting. As an option, you can also screw the antenna housing directly to the wall.

3.1 Mounting with the supplied fittings

The mounting plate for the antenna has four holes (position **A** in the figure) with which the base plate of the antenna can be screwed to the mounting plate.

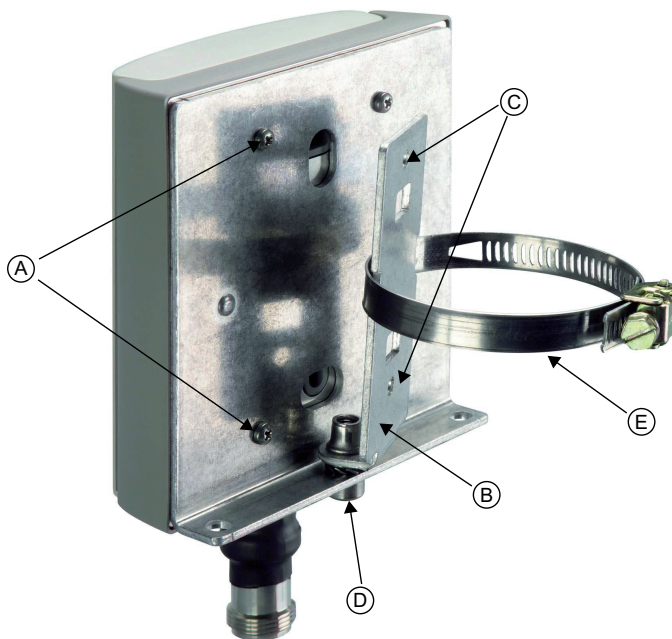


Figure 3-1 Mounting the ANT795-6DN

Wall mounting

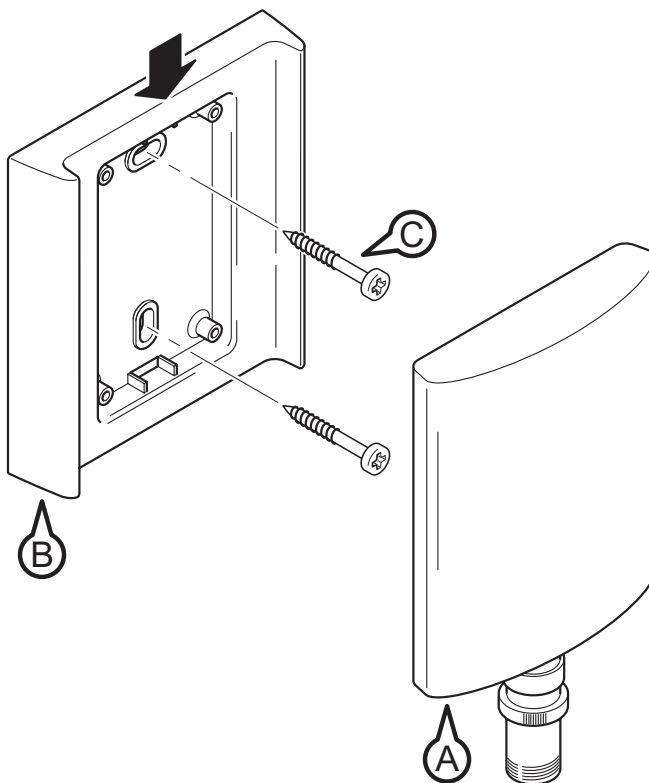
To mount the antenna on a wall, use the two holes in the mounting bracket (position **C**):

1. First secure the mounting bracket (position **B**) to the wall.
2. Then secure the base plate of the antenna (screwed to the mounting plate) to the mounting bracket using the screw (position **D**).
3. The clip the antenna to the base plate, align the antenna as required and secure it in place (position **D**).

Mast mounting

1. First secure the mounting bracket (position **B**) to the securing strap (position **E**) on the mast.
2. Then secure the base plate of the antenna (screwed to the mounting plate) (position **D**).
3. The clip the antenna to the base plate, align the antenna as required and secure it in place (position **D**) with the screw.

3.2 Wall mounting of the antenna housing



1. Open the antenna housing: Release the front part of the housing (position **A**) from the base (position **B**) by inserting a screwdriver at the position marked by the arrow.
2. Secure the base to the wall with two screws (position **C**).
3. Push the front part into the base until it locks in place.

4 Connecting up



Warning

Danger due to lightning strikes

Antennas installed outdoors must be within the area covered by a lightning protection system. Make sure that all conducting systems entering from outdoors can be protected by a lightning protection potential equalization system.

When implementing your lightning protection concept, make sure you adhere to the VDE 0182 or IEC 62305 standard.

A suitable lightning conductor is available in the range of accessories of SIMATIC NET Industrial WLAN:

Lightning protector LP798-1N (order no. 6GK5798-2LP00-2AA6)



Warning

Danger due to lightning strikes

Installing this lightning protector between an antenna and a SCALANCE W7xx is not adequate protection against a lightning strike. The LP798-1N lightning protector only works within the framework of a comprehensive lightning protection concept. If you have questions, ask a qualified specialist company.

Procedure

Remove the protective cap from the N connector of the antenna and screw on the antenna.

5 Technical specifications

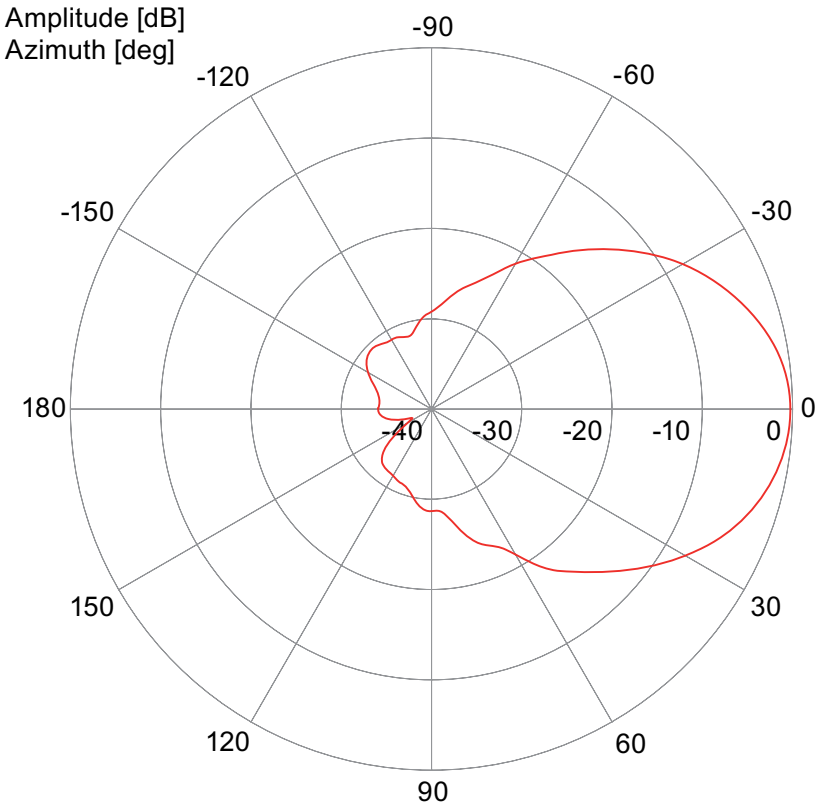
Mechanical properties

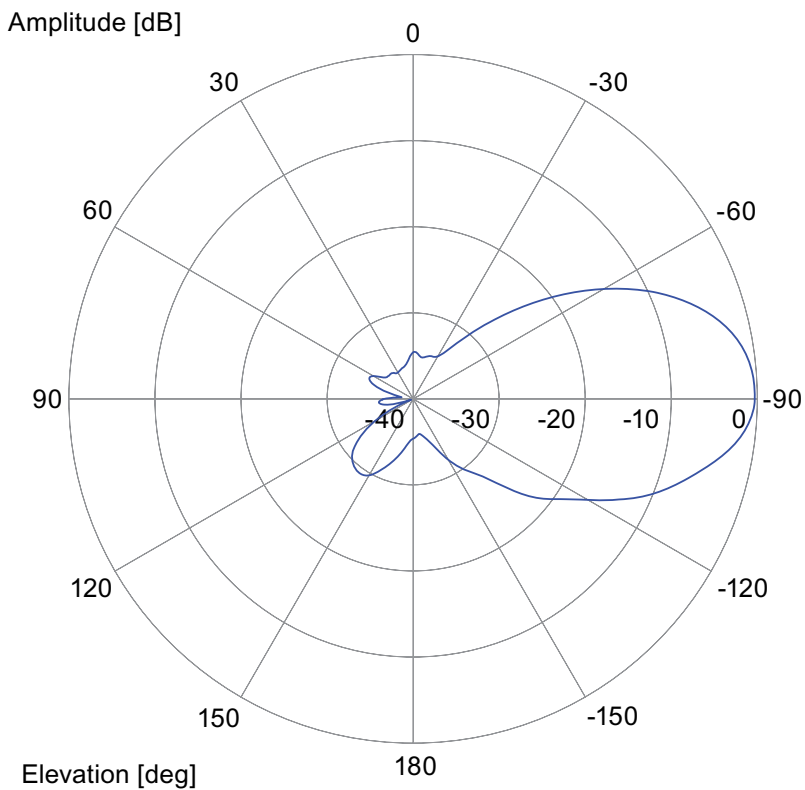
| | |
|--|-------------------------------------|
| Weight | 110 g |
| Dimensions (width x height x depth) | 101 x 95 x 32 mm (without TMC/N) |
| Material | ASA and aluminum |
| Wind resistance | 104 N at 220 km/h |
| Degree of protection | IP65 |
| Connector | N connector female |
| Storage and operating temperature | -40°C ... +80°C |
| Silicone-free | |

Electrical properties

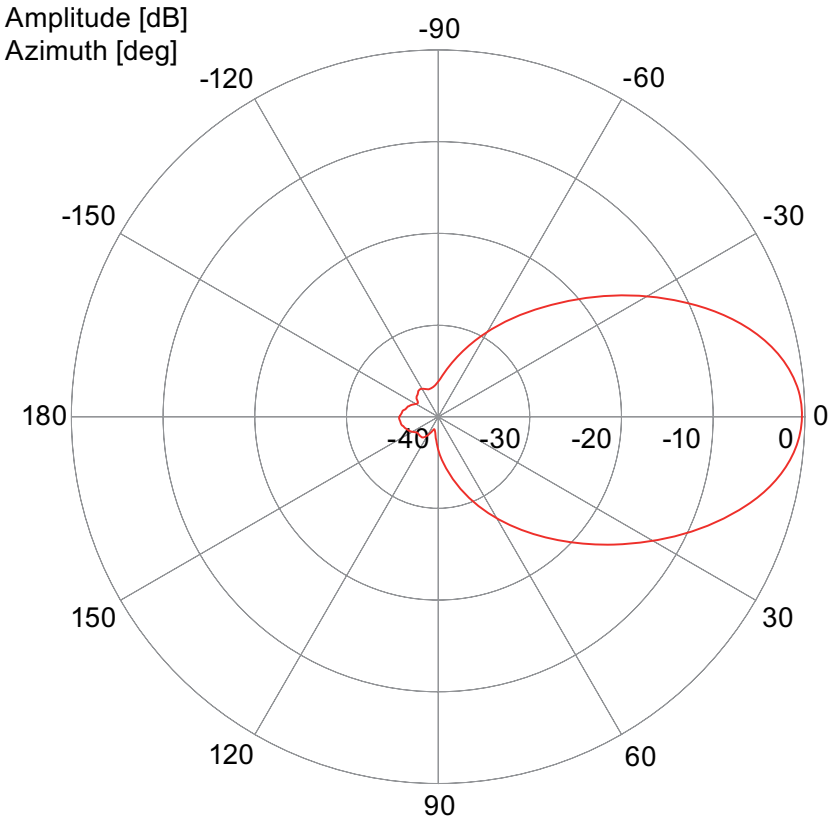
| | | |
|----------------------------|---------------------|-------------|
| Frequency range MHz | 2400 - 2500 | 5150 - 5875 |
| Antenna gain | 9 dBi | |
| Polarization | Linear and vertical | |
| Horizontal radiation angle | 75° | 55° |
| Vertical radiation angle | 55° | 55° |
| Impedance | 50 Ω | |
| VSWR | < 1.5 | |

Horizontal radiation pattern (2450 MHz)

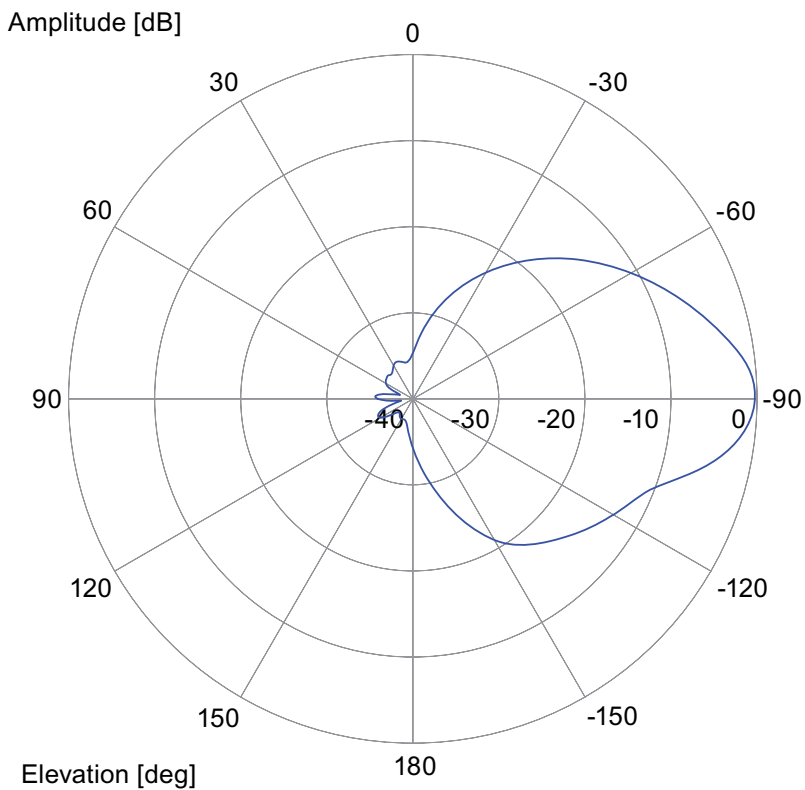


Vertical radiation pattern (2450 MHz)

Horizontal radiation pattern (5600 MHz)



Vertical radiation pattern (5600 MHz)



6 Dimension drawing

