

SIEMENS

SIMATIC NET

Betriebsanleitung (kompakt)
Operating Instructions (Compact)

A5E01164317-01

Ausgabe / Release 05/2007

ANT795-4MS (Omni-Antenne 2,4 / 5,2 / 5,8GHz)
ANT795-4MS (Omni Antenna 2.4 / 5.2 / 5.8GHz)

Deutsch / English

© SIEMENS AG 2007

Änderungen vorbehalten
Subject to change without prior notice

Copyright © Siemens AG 2007
All rights reserved

Weitergabe sowie Vervielfältigung dieser Unterlage, Verwertung und Mitteilung ihres Inhalts ist nicht gestattet, soweit nicht ausdrücklich zugestanden. Zuwiderhandlungen verpflichten zu Schadensersatz. Alle Rechte vorbehalten, insbesondere für den Fall der Patenterteilung oder GM-Eintragung.

Siemens AG
Automation and Drives
Industrial Communication
Postfach 4848, D-90327 Nürnberg

Siemens Aktiengesellschaft

Copyright © Siemens AG 2007
All rights reserved

The reproduction, transmission or use of this document or its contents is not permitted without express written authority. Offenders will be liable for damages. All rights, including rights created by patent grant or registration of a utility model or design, are reserved.

Siemens AG
Automation and Drives
Industrial Communication
Postfach 4848, D-90327 Nuernberg

Siemens Aktiengesellschaft

Haftungsausschluss

Wir haben den Inhalt der Druckschrift auf Übereinstimmung mit der beschriebenen Hard- und Software geprüft. Dennoch können Abweichungen nicht ausgeschlossen werden, so dass wir für die vollständige Übereinstimmung keine Gewähr übernehmen. Die Angaben in dieser Druckschrift werden regelmäßig überprüft und notwendige Korrekturen sind in den nachfolgenden Auflagen enthalten. Für Verbesserungsvorschläge sind wir dankbar.

Technische Änderungen bleiben vorbehalten.

Disclaimer of Liability

We have checked the contents of this manual for agreement with the hardware and software described. Since deviations cannot be precluded entirely, we cannot guarantee full agreement. However, the data in this manual are reviewed regularly and any necessary corrections included in subsequent editions. Suggestions for improvement are welcome.

Technical data subject to change without prior notice.

Inhaltsverzeichnis / Table of Contents

Seite / Page

Deutsch.....	5
English	21

Klassifizierung der Sicherheitshinweise

Dieses Handbuch enthält Hinweise, die Sie zu Ihrer persönlichen Sicherheit sowie zur Vermeidung von Sachschäden beachten müssen. Die Hinweise zu Ihrer persönlichen Sicherheit sind durch ein Warndreieck hervorgehoben, Hinweise zu alleinigen Sachschäden stehen ohne Warndreieck. Je nach Gefährdungsstufe werden die Warnhinweise in abnehmender Reihenfolge wie folgt dargestellt.



Gefahr

bedeutet, dass Tod oder schwere Körperverletzung eintreten **wird**, wenn die entsprechenden Vorsichtsmaßnahmen nicht getroffen werden.



Warnung

bedeutet, dass Tod, schwere Körperverletzung eintreten **kann**, wenn die entsprechenden Vorsichtsmaßnahmen nicht getroffen werden.



Vorsicht

mit Warndreieck bedeutet, dass eine leichte Körperverletzung eintreten kann, wenn die entsprechenden Vorsichtsmaßnahmen nicht getroffen werden.

Vorsicht

ohne Warndreieck bedeutet, dass ein Sachschaden eintreten kann, wenn die entsprechenden Vorsichtsmaßnahmen nicht getroffen werden.

Achtung

bedeutet, dass ein unerwünschtes Ergebnis oder Zustand eintreten kann, wenn der entsprechende Hinweis nicht beachtet wird.

Hinweis

ist eine wichtige Information über das Produkt, die Handhabung des Produktes oder den jeweiligen Teil der Dokumentation, auf den besonders aufmerksam gemacht werden soll und deren Beachtung wegen eines möglichen Nutzens empfohlen wird.

Inhaltsverzeichnis

1	Allgemeine Sicherheitshinweise	9
2	Beschreibung	11
3	Montieren	12
4	Technische Daten	13
5	Maßbild	20

1 Allgemeine Sicherheitshinweise



Warnung

Vor der Inbetriebnahme sind die Hinweise in der Betriebsanleitung (kompakt) ANT795-4MS zu beachten.



Warnung

Die Antenne darf nur direkt an das Gerät montiert werden. Der Anschluss über ein Kabel ist nicht zulässig.



Warnung

Geräte im Außenbereich müssen sich im Fangbereich eines Blitzableiters befinden. Stellen Sie sicher, dass für alle von außen eingeführten leitfähigen Systeme die Möglichkeit eines Blitzschutz-Potentialausgleichs gegeben ist.

Beachten Sie bei der Umsetzung Ihres Blitzschutzkonzepts unbedingt die Anforderungen der Normen VDE 0182 bzw. IEC 62305.



Warnung

Das Gerät (und dessen Bauteile) darf nur entsprechend der im Katalog oder der Betriebsanleitung beschriebenen Verwendung eingesetzt werden. Es darf nur mit Geräten oder Komponenten anderer Hersteller kombiniert werden, wenn diese Komponenten durch Siemens freigegeben wurden.

Eine korrekte und sichere Funktion des Geräts ist nur dann sichergestellt, wenn es entsprechend der Empfehlung transportiert, aufbewahrt, aufgestellt, installiert, benutzt und gepflegt wird.

Qualifiziertes Personal

Inbetriebsetzung und Betrieb eines Gerätes dürfen nur von **qualifiziertem Personal** vorgenommen werden. Qualifiziertes Personal im Sinne der sicherheitstechnischen Hinweise dieses Handbuchs sind Personen, die die Berechtigung haben, Geräte, Systeme und Stromkreise gemäß den Standards der Sicherheitstechnik in Betrieb zu nehmen, zu erden und zu kennzeichnen.

2 Beschreibung

Lieferumfang

Folgende Teile gehören zum Lieferumfang der ANT795-4MS:

- 2 Antennen ANT795-4MS
- Betriebsanleitung (kompakt)

Überprüfen Sie die Vollständigkeit der Lieferung. Setzen Sie sich bei unvollständiger Lieferung oder bei äußeren Beschädigungen mit Ihrem Lieferanten oder der örtlichen Siemens-Geschäftsstelle in Verbindung.

3 Montieren

Vorgehensweise

1. Entnehmen Sie die Antenne aus der Schutzhülle.
2. Setzen Sie die Überwurfmutter am R-SMA-Anschluss des Gerätes an.
3. Schrauben Sie die Überwurfmutter auf den R-SMA-Anschluss des Gerätes.
4. Richten Sie die Antenne in eine senkrechte Position aus.

4 Technische Daten

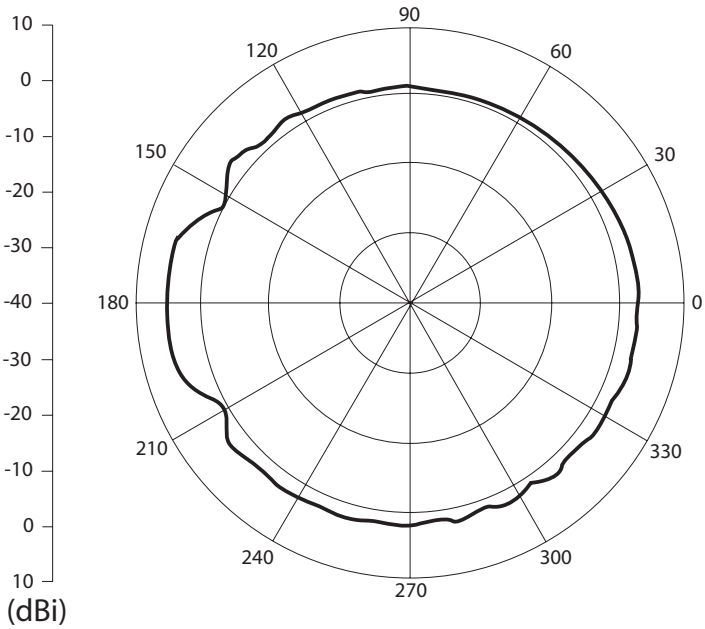
Mechanische Eigenschaften

Gewicht	26 g
Material	Polycarbonat
Schutzart	IP30
Anschluss	R-SMA-Connector female
Lager- und Betriebstemperatur	-20°C ... 60° C
Silikonfrei	

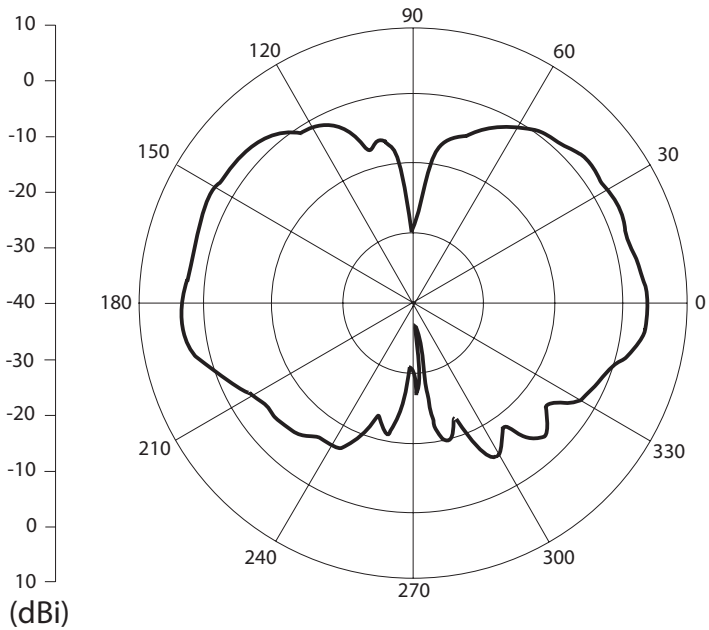
Elektrische Eigenschaften

Frequenzbereich	2,4 ~ 2,4835 GHz 5,15 ~ 5,35 GHz 5,725 ~ 5,85 GHz
Antennengewinn	2,4 GHz 4,0 dBi 5,2 GHz 5,0 dBi 5,8 GHz 4,5 dBi
Polarisierung	vertikal
Horizontaler Strahlungswinkel	360°
Impedanz	50 Ω
VSWR	< 2,0

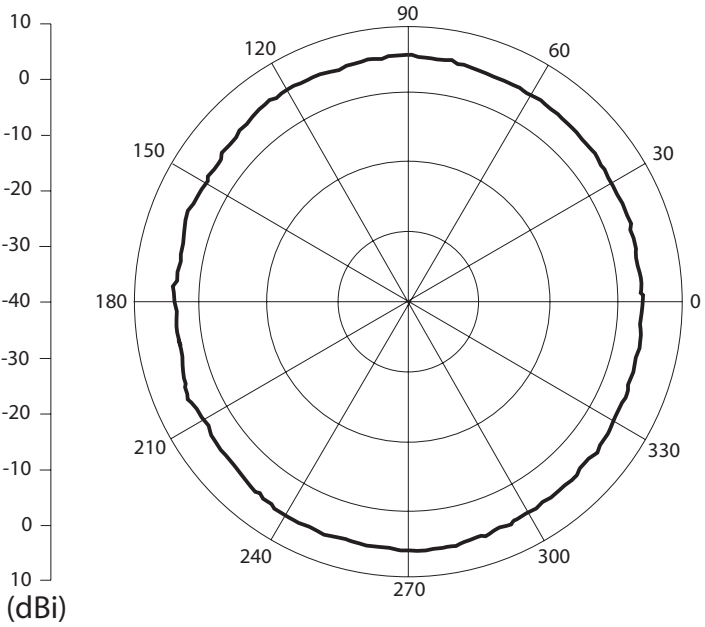
Horizontales Felddiagramm (2450 MHz)



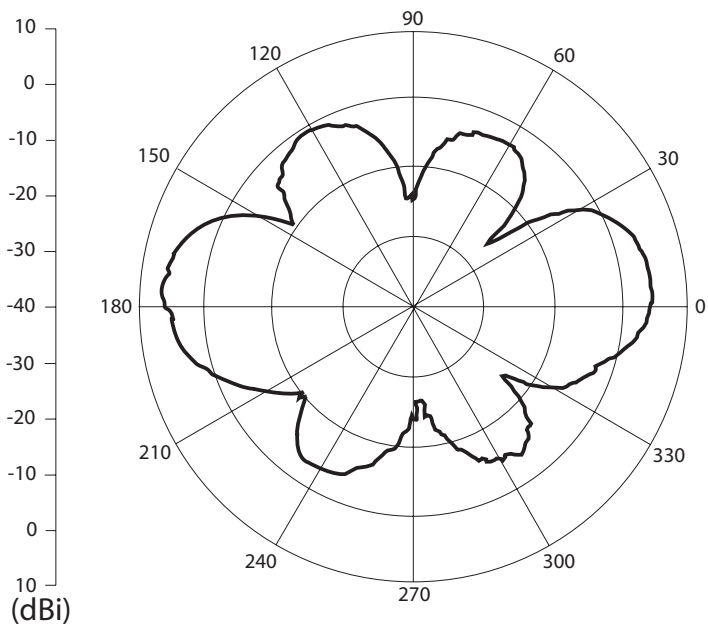
Vertikales Felddiagramm (2450 MHz)



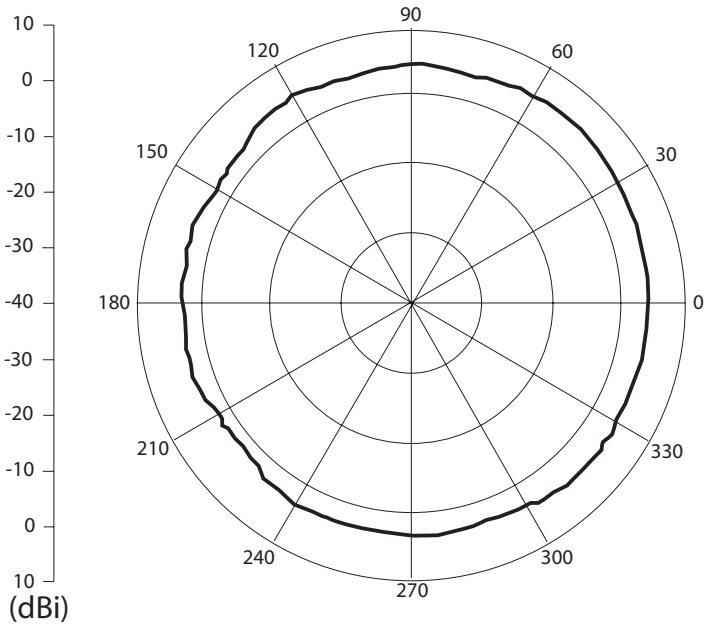
Horizontales Felddiagramm (5200 MHz)



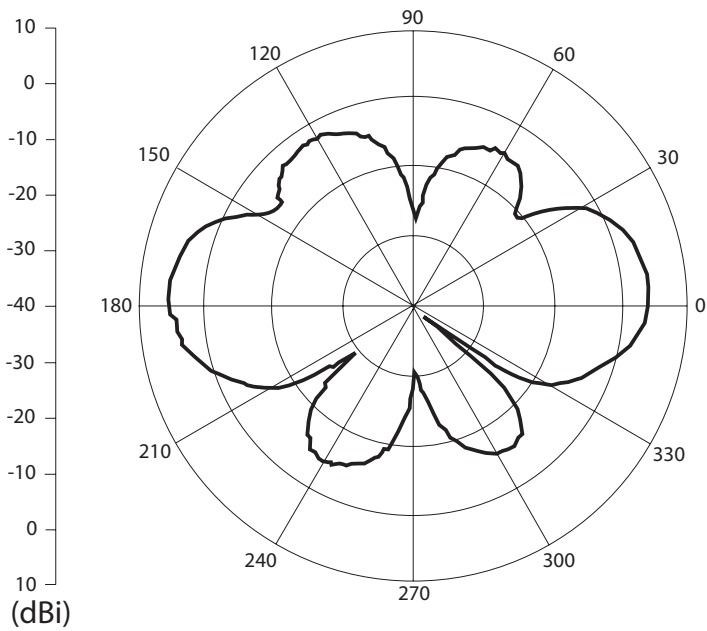
Vertikales Felddiagramm (5200 MHz)



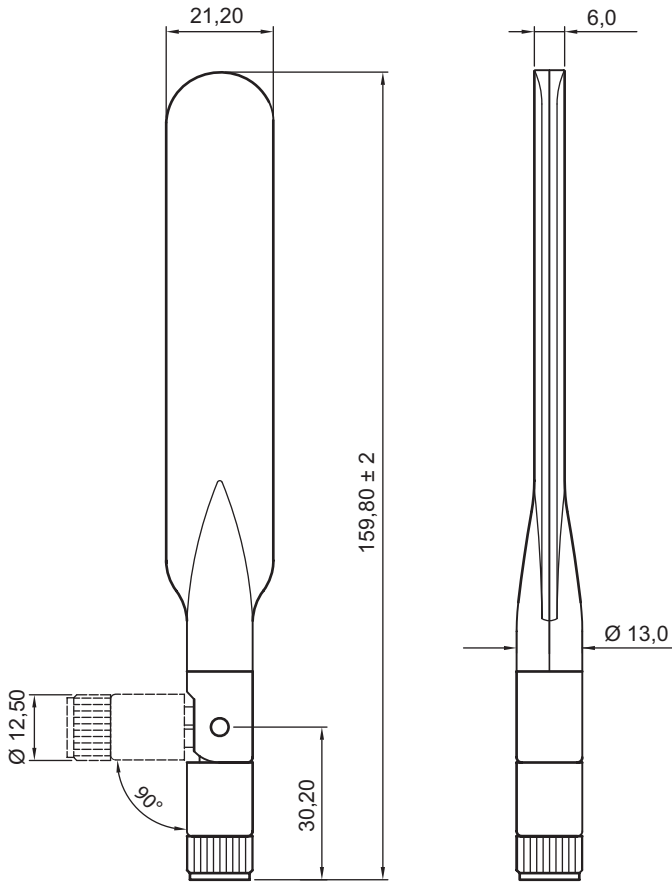
Horizontales Felddiagramm (5800 MHz)



Vertikales Felddiagramm (5800 MHz)



5 Maßbild



Classification of safety-related notices

This manual contains notices which you should observe to ensure your own personal safety, as well as to protect the product and connected equipment. Notices relating to your personal safety are highlighted by a warning triangle; notices relating to property damage only do not have a warning triangle. Warnings in descending order according to the degree of danger are shown as follows



Danger

indicates that death or severe personal injury will result if proper precautions are not taken.



Warning

indicates that death or severe personal injury **can** result if proper precautions are not taken.



Caution

with a warning triangle indicates that minor personal injury can result if proper precautions are not taken.

Caution

without a warning triangle indicates that damage to property can result if proper precautions are not taken.

Notice

indicates that an undesirable result or status can occur if the relevant notice is ignored.

Note

highlights important information on the product, using the product, or part of the documentation that is of particular importance and that will be of benefit to the user.

Contents

1	General safety notices.....	25
2	Description	27
3	Installation	28
4	Technical specifications	29
5	Dimension drawing.....	36

1 General safety notices



Warning

Before installation and startup, read the information in the Operating Instructions (compact) ANT795-4MS.



Warning

The antenna may only be mounted directly on the device. Connection using a cable is not permitted.



Warning

Devices installed outdoors must be within the area covered by a lightning protection system. Make sure that all conducting systems entering from outdoors can be protected by a lightning protection potential equalization system.

When implementing your lightning protection concept, make sure you adhere to the VDE 0182 or IEC 62305 standard.



Warning

The device (and its components) may only be used for the application described in the catalog or the operating instructions. It may only be combined with devices or components of other manufacturers that have been approved and released by Siemens.

Correct and safe operation of the device is guaranteed only when it is transported, stored, set up, installed, used and maintained according to the recommendations.

Qualified personnel

Only **qualified personnel** should be allowed to install and work on this equipment. Qualified persons in the sense of the safety-related notices in this manual are defined as persons who are authorized to commission, to ground, and to tag circuits, equipment, and systems in accordance with established safety practices and standards.

2 Description

Components of the product

The following components are supplied with the ANT795-4MS:

- 2 ANT795-4MS antennas
- Operating Instructions (compact)

Please check that the consignment you have received is complete. If it is not complete or there are signs of external damage, please contact your supplier or your local Siemens office.

3 Installation

Procedure

1. Remove the antenna from the protective foil.
2. Fit the union nut to the R-SMA connector of the device.
3. Screw the union nut onto the R-SMA connector of the device.
4. Adjust the antenna to a vertical position.

4 Technical specifications

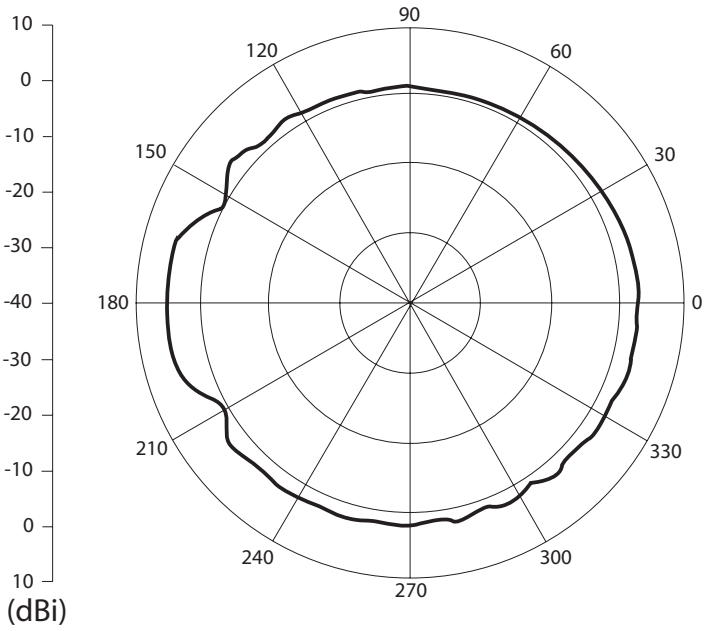
Mechanical properties

Weight	26 g
Material	Polycarbonate
Degree of protection	IP30
Connector	R-SMA connector female
Storage and operating temperature	-20°C ... 60°C
Silicone-free	

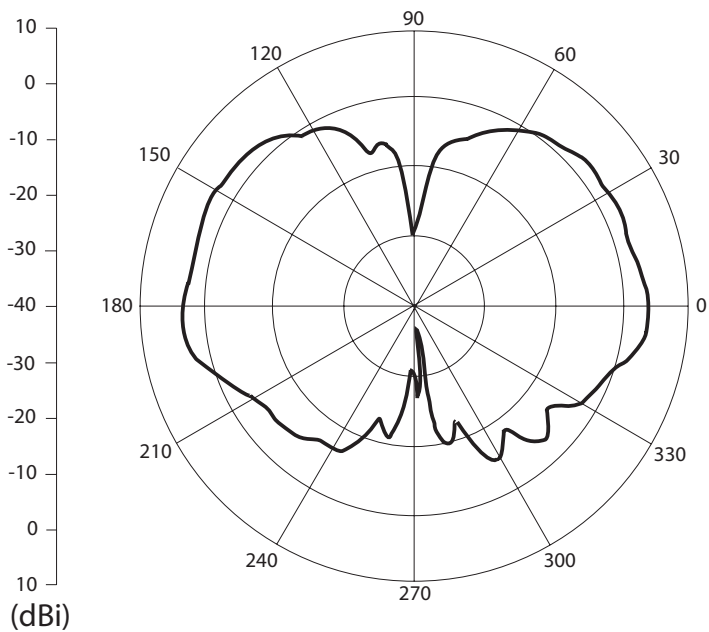
Electrical properties

Frequency range	2.4 ~ 2.4835 GHz 5.15 ~ 5.35 GHz 5.725 ~ 5.85 GHz
Antenna gain	2.4 GHz 4.0 dBi 5.2 GHz 5.0 dBi 5.8 GHz 4.5 dBi
Polarization	Vertical
Horizontal radiation angle	360°
Impedance	50 Ω
VSWR	< 2.0

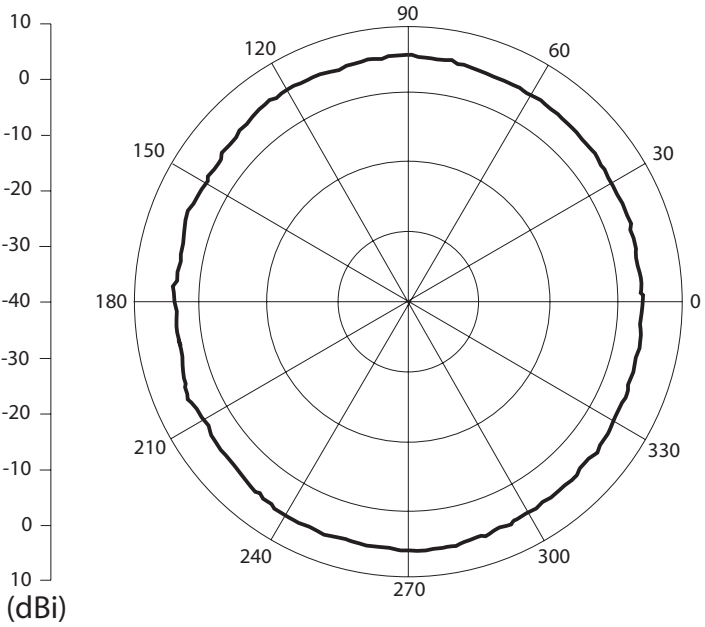
Horizontal radiation pattern (2450 MHz)



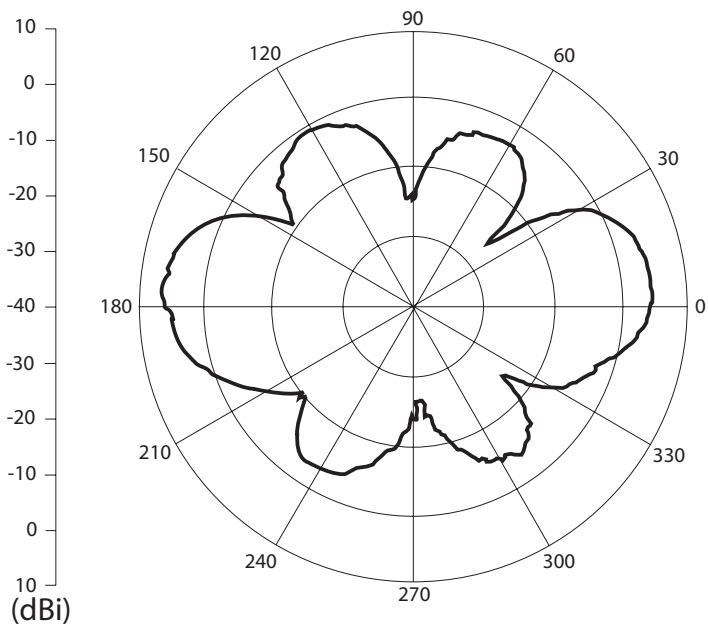
Vertical radiation pattern (2450 MHz)



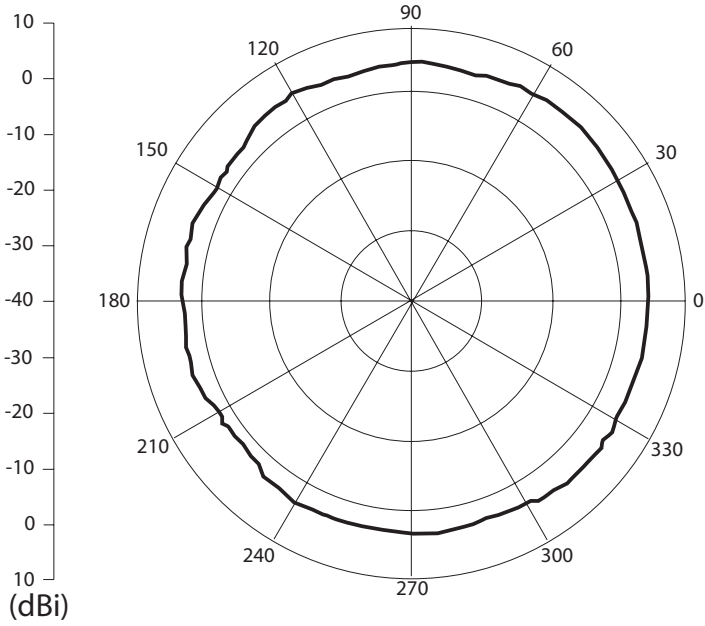
Horizontal radiation pattern (5200 MHz)



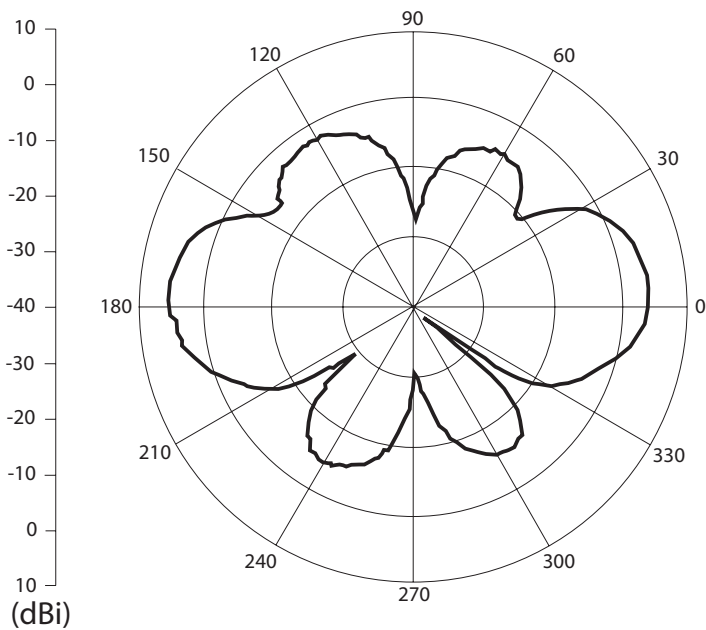
Vertical radiation pattern (5200 MHz)



Horizontal radiation pattern (5800 MHz)



Vertical radiation pattern (5800 MHz)



5 Dimension drawing

