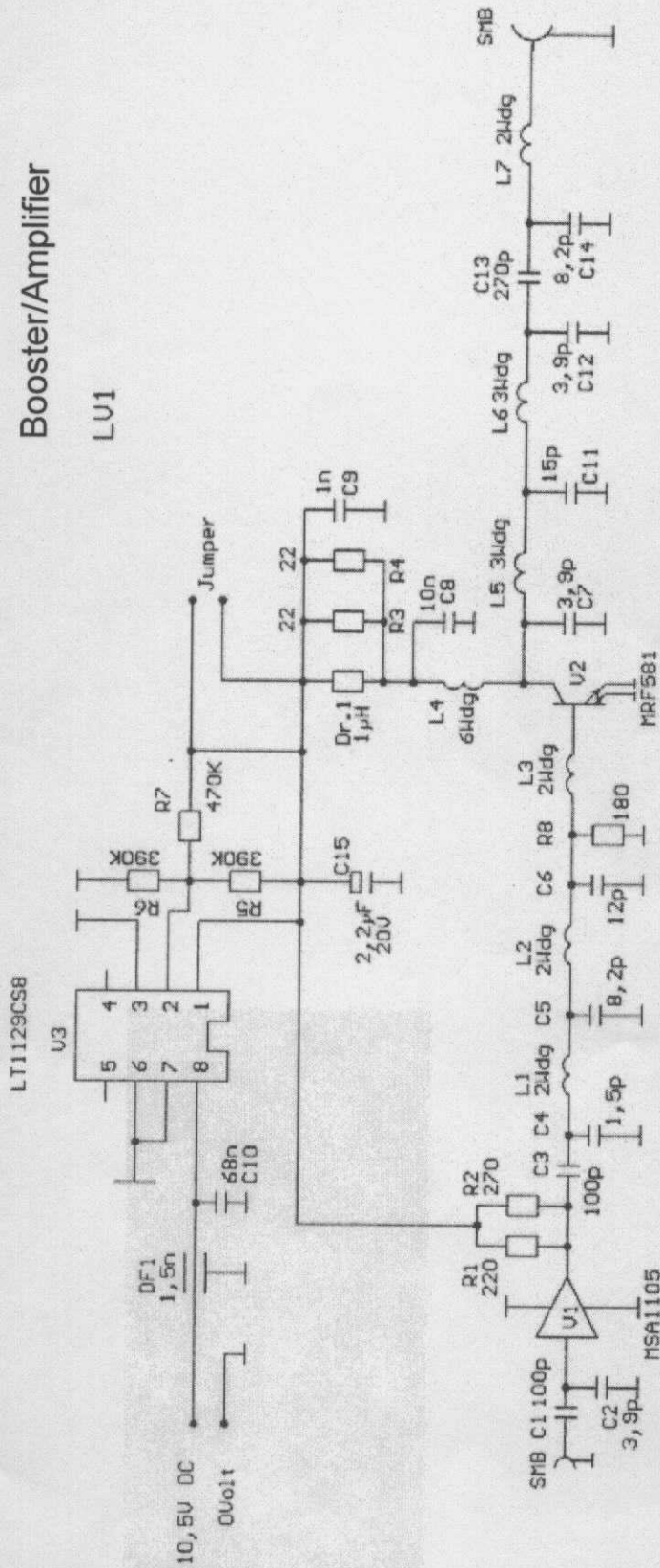


Booster/Amplifier

LV1



Datum: Date:	erstellt: des.gn:	geändert: modif.:	Typ: Typ:	Geräte-Nr. Identity-No.
Name:			LV-1	Blst: Page:
geändert: changed:			Kunde: Customer:	1 von 1 1 of 1
			Artikel-Bez. Article name:	