



641183C
641183UK

XIM641183-R1 - 7/16



The Cook 'n Learn Smart Kitchen™ will launch and run on all Android devices 4.3 or higher and all Apple devices running iOS7 and above. Devices must support Bluetooth LE for the app to sync with the kitchen. For a complete list of compatible devices, please go to littletikes.com/cooknlearnkitchen

La cuisine Cook 'n Learn Smart Kitchen™ se lance et fonctionnera avec tous les appareils Android 4.3 ou plus et tous les appareils Apple fonctionnant sous iOS7 et plus. Les appareils doivent avoir la fonction Bluetooth LE pour que l'application puisse se synchroniser avec la cuisine. Pour consulter la liste complète de tous les appareils compatibles, veuillez visiter le site littletikes.com/cooknlearnkitchen

Cook 'n Learn Smart Kitchen™ MC

2+
years
ans



Tablet not included
Tablette non fournie

ENGLISH

COOK 'N LEARN SMART KITCHEN™

Ages: 2 years & up
Please save sales receipt for proof of purchase.

WARNING: **ADULT ASSEMBLY REQUIRED.**

- Keep these instructions for future reference.
- Prior to assembly, this package contains small parts: hardware which is a choking hazard and may contain sharp edges and sharp points. Keep away from children until assembled.
- This product is intended for indoor family use only.
- This product is intended for use by children ages 2 years and up.
- Do not allow children to sit, stand, play or climb on the top surface. Failure to do so may cause the product to become unstable.
- Protect your eyes. Always wear safety glasses when using power tools.
- Thoroughly wash accessories before contact with food or beverage.
- **IMPORTANT:** DO NOT immerse RFID CHIP items in water. Wash with a damp cloth only.
- Clean kitchen with a slightly damp cloth (cold water) and mild soap.

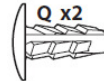
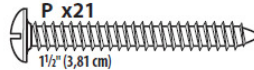
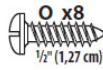
- Mobile devices to be installed and uninstalled by an adult only.

BATTERY SAFETY INFORMATION:

- Keep these instructions for future reference.
- Requires 4 "AA" (LR6) alkaline batteries (not included). (Rechargeable batteries may be substituted.)
- The voltage of a fully-charged, rechargeable battery is often lower than that of a fresh alkaline battery. Therefore, it is recommended that alkaline batteries be used instead of rechargeable batteries for best performance and longer play time.
- Install batteries with the correct polarity (+ and -).
- To avoid battery leakage:
 1. Follow the toy and battery manufacturer's installation instructions.
 2. Do not mix old and new batteries.
 3. Do not mix standard (carbon-zinc), alkaline or rechargeable (nickel-cadmium or nickel-metal-hydrate) batteries. Do not mix different brands of batteries. Only batteries of the same or equivalent type as recommended are to be used.
 4. When toy is not used for an extended period of time, remove batteries to prevent possible leakage and damage to the unit.

Adult assembly required / Le montage devra être effectué par un adulte

Tool required (not included)
Outil requis (non inclus)



PARTS / PIÈCES



A. Oven/Refrigerator base
Base four/réfrigérateur



B. Kitchen wall
Cloison de cuisine



C. Hood
Hotte



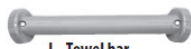
D. Countertop
Plan de travail



E. Electronic module
Module électronique



F. Mobile device holder
Fixation pour appareil portable



L. Towel bar
Porte serviettes



J. Faucet
Robinet



M. Basket clip
Clip pour panier



H. Utensil bar
Barres pour ustensiles



G. Basket insert
Insert pour panier



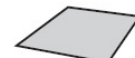
I. Basket
Panier



N. Magnet holder
Porte-aimant



K. Knob
Bouton



(1) Decal sheet
(1) Planche de décalque

● RFID chip
Puce RFID



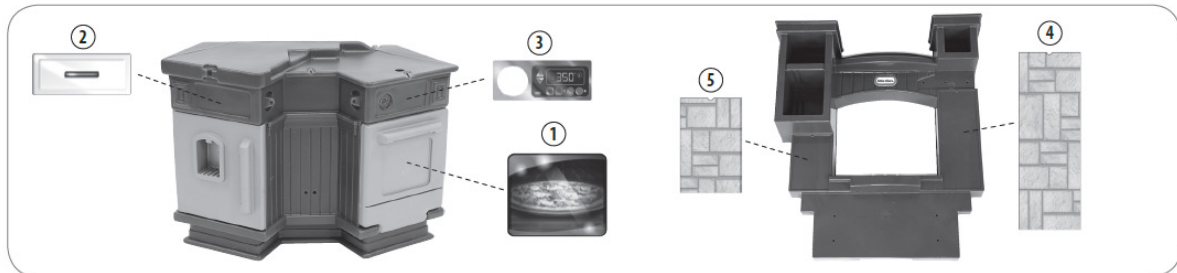
Accessories with the ● symbol contain a RFID chip and interact with the app. DO NOT immerse RFID CHIP items in water. Wash with a damp cloth only.

Les accessoires avec le symbole ● contiennent un puce RFID et interagissent avec l'application. NE PAS mettre les éléments de la PUCE RFID dans l'eau. Laver uniquement avec un chiffon humide.

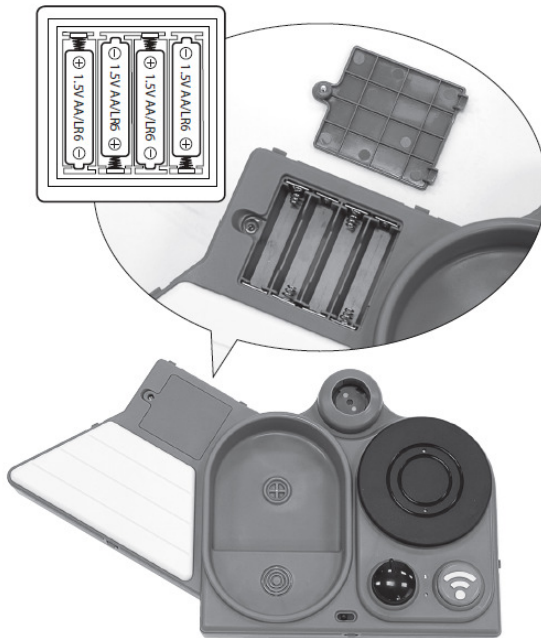
Decals / Décalcomanies

Decals must be applied to a clean, dry surface. Wipe clean with a dry rag before application. Remove air from under decals by applying pressure to the decals starting from the center, and work towards edges. NOTE: If decals bubble, prick with a pin to remove the air.

Les décalcomanies doivent être appliquées sur une surface propre et sèche. Pour nettoyer, essuyer avec un chiffon sec avant utilisation. Retirer l'air en-dessous des décalcomanies avant d'appuyer dessus en partant du milieu et en appuyant vers les bords. REMARQUE : Si des bulles se forment, piquer avec une aiguille pour enlever l'air.



Electronic module / Module électronique



Battery Installation MUST be completed by an adult:

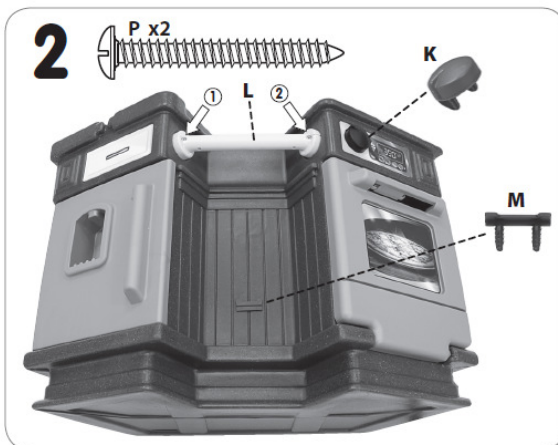
1. Using a Phillips screwdriver (not included) remove the screw and battery compartment cover located underneath the electronic module.
2. Install two (4) fresh AA alkaline batteries (not included) making sure the (+) and (-) ends face the proper direction as indicated inside the battery compartment.
3. Replace the compartment cover and tighten the screw.

L'installation des piles doit être effectuée par un adulte :

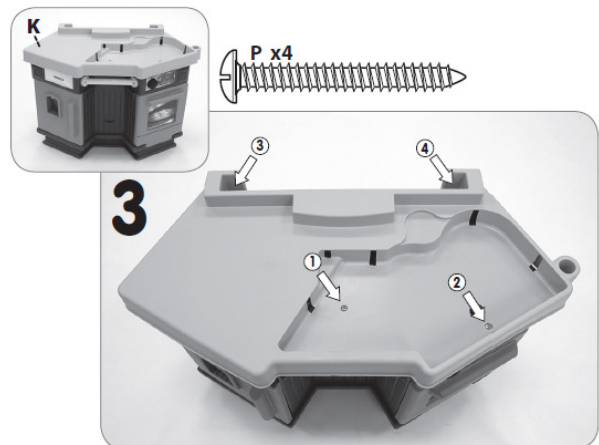
1. Retirer les vis et le couvercle des piles situés en-dessous du module électronique à l'aide d'un tournevis Phillips (non fourni).
2. Installer quatre (4) piles alcalines AA (non fournies) en vérifiant que les + et - sont dans le bon sens, comme indiqué à l'intérieur du compartiment des piles.
3. Remettre en place le couvercle du compartiment et serrer les vis.



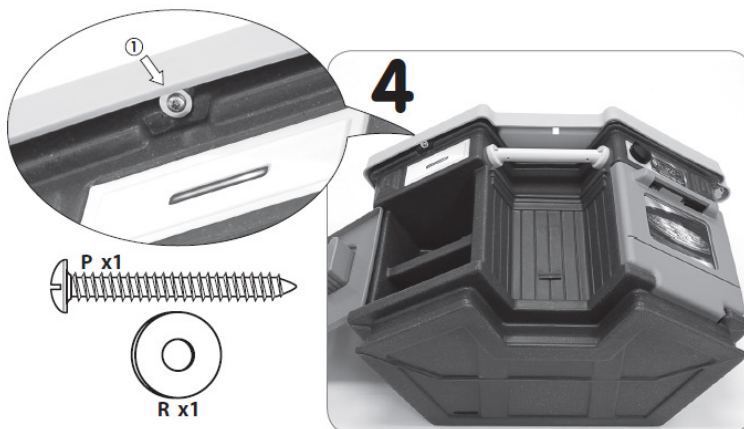
Attach magnet holder (N) to the inside of oven door using 2 screws (O).
Attacher le porte-aimant (N) à l'intérieur de la porte du four à l'aide des 2 vis (O).



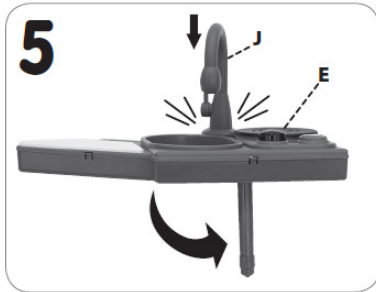
Attach towel bar (L) using 2 screws (P). Insert knob (K), be sure decal is applied before assembling the knob. Insert basket clip (M).
Attacher le porte serviettes (L) à l'aide des 2 vis (P). Insérer le bouton (K), vérifier que les décalcomanies sont posées avant d'assembler le bouton. Insérer le clip de panier (M).



Place countertop (D) on top of base. Secure using 4 screws (P).
Placer le plan de travail (D) sur le dessus de la base. Fixer à l'aide des 4 vis (P).



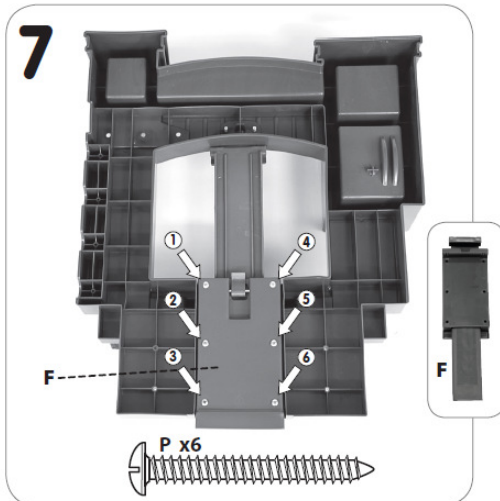
Secure countertop from underneath using 1 screw (P) and 1 washer (R).
Fixer le plan de travail par le dessous en utilisant 1 vis (P) et 1 rondelle (R).



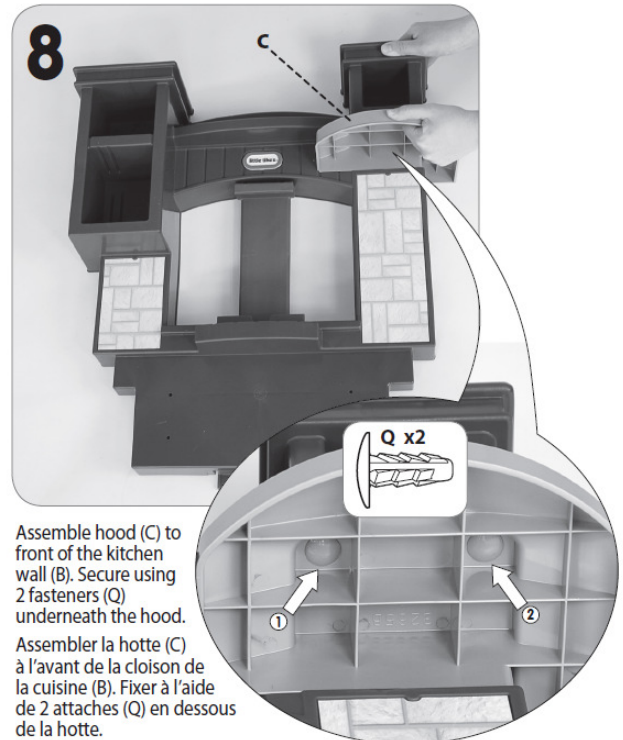
5
 Assemble faucet (J) into electronic module (E). Snap in place. Swing base arm out as shown.
 Assembler le robinet (J) dans le module électronique (E). Enclencher en bonne position. Le manche de la base pivotante dépasse comme illustré.



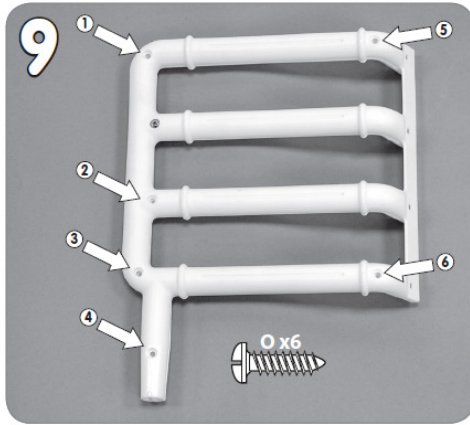
6
 Align base arm and insert into hole in the countertop until you hear a snap.
 Aligner le manche de base et l'insérer dans le trou du plan de travail jusqu'au dé clic.



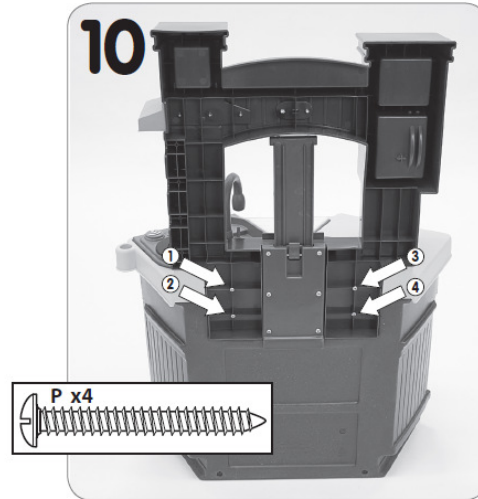
7
 Fit mobile device holder (F) into back of the kitchen wall (B). Secure using 6 screws (P).
 Insérer la fixation pour appareils portables (F) à l'arrière de la cloison de la cuisine (B). Fixer à l'aide des 6 vis (P).



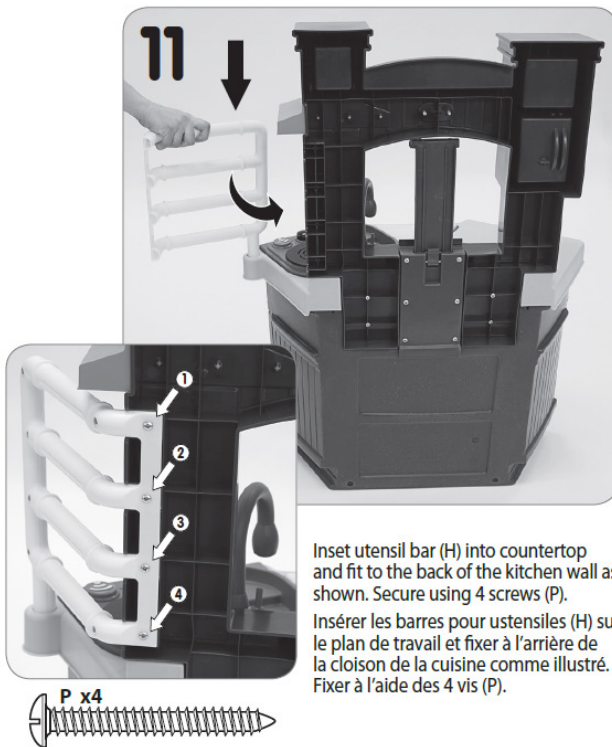
8
 Assemble hood (C) to front of the kitchen wall (B). Secure using 2 fasteners (Q) underneath the hood.
 Assembler la hotte (C) à l'avant de la cloison de la cuisine (B). Fixer à l'aide de 2 attaches (Q) en dessous de la hotte.



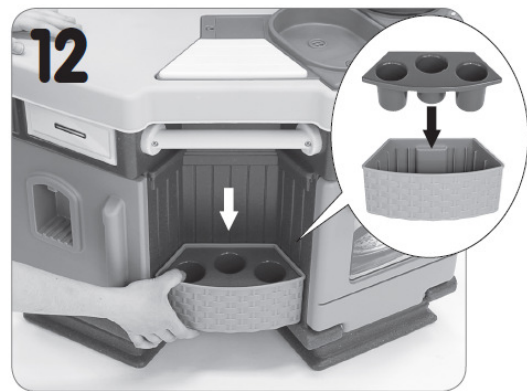
Finish assembling the utensil bar (H) using 6 screws (O).
Terminer l'assemblage des barres pour ustensiles (H) à l'aide des 6 vis (O).



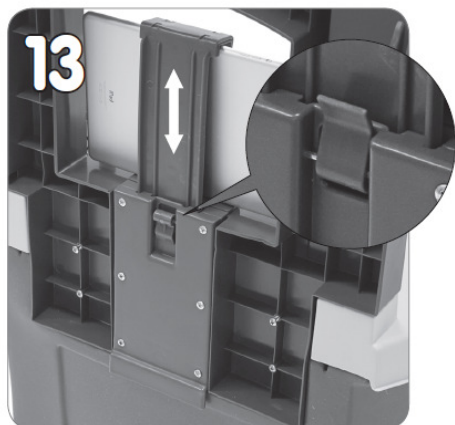
Attach kitchen wall (B) to the base using 4 screws (P).
Attacher la cloison de la cuisine (B) à la base à l'aide des 4 vis (P).



Inset utensil bar (H) into countertop and fit to the back of the kitchen wall as shown. Secure using 4 screws (P).
Insérer les barres pour ustensiles (H) sur le plan de travail et fixer à l'arrière de la cloison de la cuisine comme illustré. Fixer à l'aide des 4 vis (P).



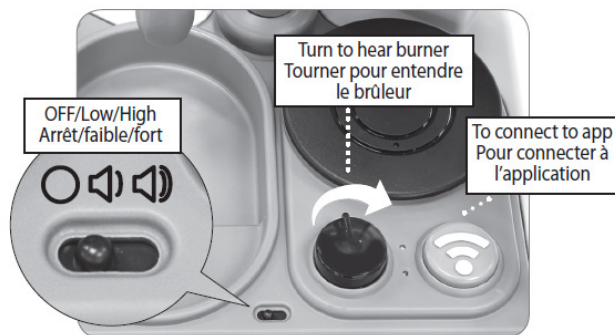
Assemble basket insert (G) into basket (I). Slide onto basket clip.
Assembler l'insert pour panier (G) dans le panier (I). Glisser sur le clip de panier.



Insert your mobile device and slide the support bracket (up/down) so that it fits securely to the top of the device. Flip the locking clip up to secure.

Insérer votre appareil portable et glisser le dispositif de support (haut/bas) afin qu'il soit bien fixé sur le haut de l'appareil. Appuyer sur le clip de verrouillage pour fixer.

How to operate / Utilisation



See enclosed Parent Guide & Instructions for "smart" kitchen usage.

Voir le guide des parents et les instructions pour une utilisation « intelligente » de la cuisine.



Download the Smart Kitchen app using the QR code here, or by visiting littletikes.com/cooknlearnkitchen

Télécharger l'application Smart Kitchen à l'aide du code QR ci-après ou sur le site littletikes.com/cooknlearnkitchen

- Remove dead or exhausted batteries from product.
- Dispose of dead batteries properly; do not bury. Do not dispose of batteries in fire as they may leak or explode.
 - Make sure cover is properly installed on unit at all times.
 - Do not attempt to recharge non-rechargeable batteries.
 - Rechargeable batteries are to be removed from the toy before recharging.
 - Charging of rechargeable batteries should be done only by an adult.
 - The supply terminals are not to be short circuited.

NOTE: If the unit stops working or doesn't work as it should, remove the batteries for a few minutes and then re-insert them. If there is still a problem, install new batteries.

FCC COMPLIANCE

This device complies with Part 15 of the FCC Rules. Operation is subject to the following two conditions: (1) This device may not cause harmful interference, and (2) this device must accept any interference received, including interference that may cause undesired operation.

Caution: Modifications not authorized by the manufacturer may void users authority to operate this device.

This device complies with Industry Canada's licence-exempt RSSs. Operation is subject to the following two conditions: (1) This device may not cause interference; and (2) this device must accept any interference, including interference that may cause undesired operation of the device.

DISPOSAL

- Disassemble and dispose of equipment in such a manner that no hazardous conditions such as, but not limited to, small parts and sharp edges exist at the time equipment is discarded.

CONSUMER SERVICE

TOLL-FREE NUMBER:

United States:

www.littletikes.com

1-800-321-0183 Monday - Friday

The Little Tikes Company

2180 Barlow Road

Hudson, OH 44236

E-mail: littletikes.cares@littletikescare.com

United Kingdom:

www.littletikes.co.uk

Little Tikes

MGA Entertainment (UK) Ltd

50 Presley Way

Milton Keynes MK8 0ES

Bucks, UK

E-mail: Info.LittleTikes@mga.com



Printed in U.S.A. D.R. ©2016 The Little Tikes Company
© The Little Tikes Company, an MGA Entertainment company. LITTLE TIKES® is a trademark of Little Tikes in the U.S. and other countries. All logos, names, characters, likenesses, images, slogans, and packaging appearance are the property of Little Tikes. Please keep this address and packaging for reference since it contains important information. Contents, including specifications and colors, may vary from photos depicted on package. Instructions included. Please remove all packaging including tags, ties & tacking stitches before giving this product to a child.

LIMITED WARRANTY

The Little Tikes Company makes fun, high quality toys. We warrant to the original purchaser that this product is free of defects in materials or workmanship for one year * from the date of purchase (dated sales receipt is required for proof of purchase). At the sole election of The Little Tikes Company, the only remedies available under this warranty will be the replacement of the defective part or replacement of the product. This warranty is valid only if the product has been assembled and maintained per the instructions. This warranty does not cover abuse, accident, cosmetic issues such as

fading or scratches from normal wear, or any other cause not arising from defects in material and workmanship. *The warranty period is three (3) months for daycare or commercial purchasers.

U.S.A and Canada: For warranty service or replacement part information, please visit our website at www.littletikes.com, call 1-800-321-0183 or write to: Consumer Service, The Little Tikes Company, 2180 Barlow Road, Hudson OH 44236, U.S.A. Some replacement parts may be available for purchase after warranty expires—contact us for details.

Outside U.S.A and Canada: Contact place of purchase for warranty service. This warranty gives you specific legal rights, and you may also have other rights, which vary from country/state to country/state. Some countries/states do not allow the exclusion or limitation of incidental or consequential damages, so the above limitation or exclusion may not apply to you.

Please keep this manual as it contains important information.



"Let's care for the environment!"

The wheeled bin symbol indicates that the product must not be disposed of with other household waste. Please use designated collection points or recycling facilities when disposing of the item. Do not treat old batteries as household waste. Take them to a designated recycling facility.



Visit our website at www.littletikes.com to register your product online and to enter our sweepstakes. (No purchase necessary!)

FRANÇAIS

COOK 'N LEARN SMART KITCHEN™

Âge: de 2 ans et plus

Prière de conserver le reçu comme preuve d'achat.

⚠ ATTENTION :

UN ADULTE DOIT EFFECTUER L'ASSEMBLAGE.

- Conserver ces instructions à titre de référence.
- Avant l'assemblage du produit, ce paquet contient des petites pièces de matériel qui peuvent présenter un risque d'étouffement, et des bords et des arrondis tranchants. Tenir hors de portée des enfants avant l'assemblage complet.
- Ce produit n'est conçu que pour une utilisation domestique et familiale, à l'intérieur.
- Ce produit est destiné à des enfants de 2 ans et plus.
- Ne laissez pas les enfants grimper, s'asseoir, jouer ou se mettre debout sur la surface de la table. De tels comportements peuvent rendre la table instable.
- Il est recommandé de se protéger les yeux lors du montage en portant des lunettes de sécurité.
- Lavez soigneusement les accessoires avant tout contact avec des aliments ou des boissons.
- IMPORTANT :** NE PAS mettre les éléments de la PUCE RFID dans l'eau. Laver uniquement avec un chiffon humide (voir tableau des accessoires).
- Nettoyer la cuisine avec un chiffon légèrement humide (eau froide) et du savon doux.
- Les appareils mobiles doivent être installés et désinstallés uniquement par un adulte.

INFORMATIONS SUR LA SÉCURITÉ DES PILES :

- Conserver ces instructions à titre de référence.
- Nécessite 4 piles alcalines « AA » (LR6) (non incluses). (Les piles peuvent être remplacées par des piles rechargeables.)

- La tension d'une batterie rechargeable entièrement chargée est souvent inférieure à celle d'une pile alcaline neuve. Il est donc conseillé d'utiliser des piles alcalines au lieu de batteries rechargeables pour un fonctionnement optimal et une durée de jeu plus longue.
 - Installez les piles avec la polarité correcte (+ et -).
 - Pour éviter les fuites de piles :
1. Respecter les instructions d'installation des piles relatives au jouet et celles du fabricant de piles.
 2. Ne pas mélanger de vieilles et de nouvelles piles.
 3. Ne pas mélanger les piles standards (charbon-zinc), alcalines et rechargeables (nickel-cadmium ou nickel-métalhydride). Il ne faut utiliser que des batteries du type recommandé ou équivalentes.
 4. Quand le jouet n'est pas utilisé pendant une longue période, enlevez les piles pour éviter une fuite possible et l'endommagement du produit.
 5. Si les piles sont mortes ou vides, retirez-les du produit.
 6. Mettez les piles vides au rebut en suivant les consignes adéquates ; ne les enterrez pas. Ne jetez pas les piles au feu, car elles peuvent fuir ou exploser.
- S'assurer que le couvercle soit toujours correctement en place sur le dispositif.
 - Ne tentez pas de recharger des piles non rechargeables.
 - Les batteries rechargeables doivent être retirées du jouet avant d'être rechargées.
 - Les batteries rechargeables ne doivent être chargées que par un adulte.
 - Ne pas court-circuiter les bornes d'alimentation.

REMARQUE: Si l'unité s'arrête ou ne fonctionne pas comme elle le devrait, enlever les piles pendant quelques minutes et les remettre en place. Si le problème persiste, changer les piles.

CONFORMITÉ À LA FCC

Cet appareil est conforme à la partie 15 des règles de la FCC. Le fonctionnement est sujet aux deux conditions suivantes : (1) cet appareil ne doit pas causer de brouillage préjudiciable et (2) cet appareil doit accepter tout brouillage reçu, incluant les brouillages qui peuvent causer un mauvais fonctionnement.

Attention : Les modifications non autorisées par le fabricant pourraient annuler l'autorité de l'utilisateur à faire fonctionner cet appareil.

Le présent appareil est conforme aux CNR d'Industrie Canada applicables aux appareils radio exempts de licence. L'exploitation est autorisée aux deux conditions suivantes : (1) l'appareil ne doit pas produire de brouillage; (2) l'utilisateur de l'appareil doit accepter tout brouillage radioélectrique subi, même si le brouillage est susceptible d'en compromettre le fonctionnement.

ÉLIMINATION

- Le démontage et l'élimination de l'appareillage doivent s'effectuer de manière à ce que des pièces de petites dimensions ou tranchantes ou d'autres éléments ne représentent aucune source de dangers lors de la mise au rebut.

SERVICE CONSOMMATEURS

www.littletikes.com

Little Tikes

MGA Entertainment Netherlands BV

klantenservice@mgae.com

Téléphone : +31 (0) 172- 758 038

Télécopieur : +31 (0)172- 758 039



Imprimé aux États-Unis.

© The Little Tikes Company, et MGA Entertainment company. LITTLE TIKES® est une marque de commerce de Little Tikes aux États-Unis et dans d'autres pays. Tous les logos, noms, caractères, similitudes, images, slogans et apparence d'emballage sont la propriété de Little Tikes. Merci de conserver cette adresse et cet emballage car ils contiennent des informations importantes. Le contenu, y compris les spécifications et les couleurs, peut varier des illustrations de l'emballage. Instructions incluses. Merci d'enlever l'emballage, y compris les étiquettes, liens et fils cousus, avant de donner ce jouet à un enfant.

GARANTIE LIMITÉE

The Little Tikes Company fabrique des jouets amusants de qualité exceptionnelle. Nous garantissons à l'acheteur d'origine que ce produit est exempt de vices de matériau ou de fabrication pendant une année* à compter de sa date d'achat (le reçu d'achat daté est exigé comme preuve d'achat). Au titre de la présente garantie, la seule responsabilité de The Little Tikes Company et le seul recours se limitent au remplacement de la pièce défectueuse ou au remplacement du produit. La présente garantie est valable uniquement si le produit a été assemblé et entretenu conformément aux instructions fournies. La présente garantie ne couvre ni les dommages résultant d'une utilisation abusive ou d'un accident, ni l'apparence esthétique telle que les décolorations ou les rayures dues à l'usure normale ou à toute autre cause ne relevant pas de vices de matériau ou de fabrication. *La période de garantie est de trois (3) mois pour les services de garderie et les acheteurs commerciaux.

États-Unis et Canada : Pour obtenir des informations sur le service de garantie ou de remplacement des pièces veuillez visiter notre site Web : www.littletikes.com, appeler le 1-800-321-0183 ou écrire à : Consumer Service, The Little Tikes Company, 2180 Barlow Road, Hudson OH 44236, U.S.A. Certaines pièces de rechange peuvent être achetées après l'expiration de la garantie – veuillez nous contacter pour obtenir de plus amples informations. **À l'extérieur des États-Unis et du Canada :** Veuillez contacter le magasin où le produit a été acheté pour vous informer sur le service de garantie. La présente garantie vous offre des droits spécifiques reconnus par la loi, mais il se peut que vous ayez d'autres droits qui varient selon le pays/la province. Certains pays ou certaines provinces n'autorisent pas l'exclusion ou la limitation pour les dommages consécutifs ou fortuits, par conséquent la limitation ou l'exclusion qui précède peut ne pas s'appliquer à votre cas.

Gardez ce manuel car il renferme des renseignements importants.



* Protégeons notre environnement ! *

Le symbole de poubelle indique que le produit ne doit pas être jeté avec les déchets domestiques. Utilisez les lieux de collecte ou les établissements de recyclage désignés pour mettre cet article au rebut. Ne traitez pas les piles usagées comme un déchet domestique. Apportez-les à un établissement de recyclage désigné.



Visitez www.littletikes.com pour enregistrer votre produit