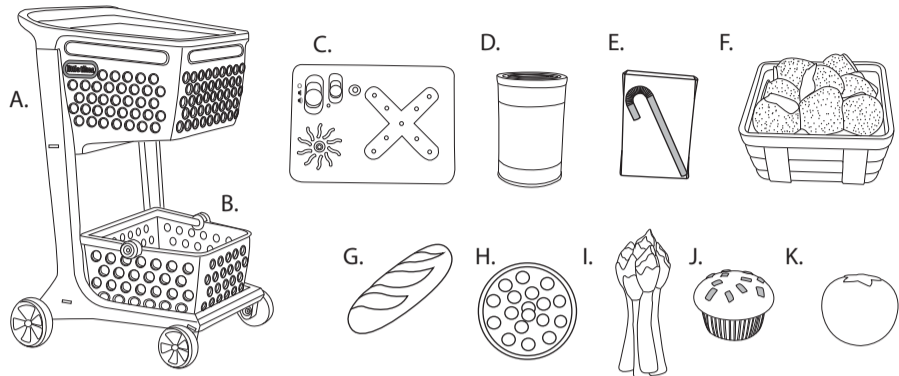




Shop 'n Learn™ Smart Cart

CONTENTS

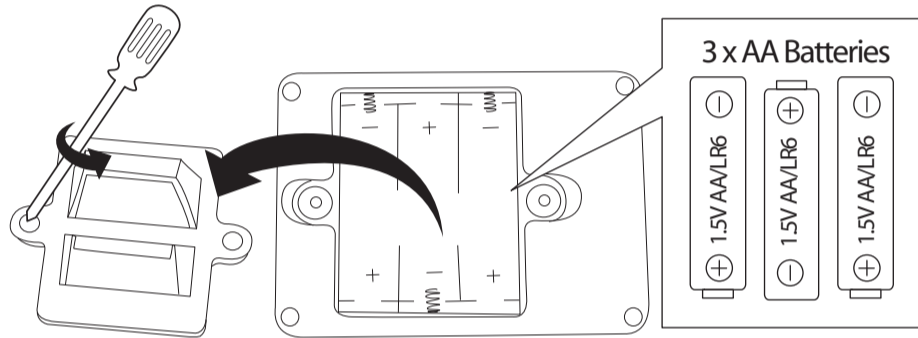
- | | | | |
|---------------------|----------------------|--------------|-----------|
| A. Cart | D. Can of Soup | G. Baguette | J. Muffin |
| B. Removable Basket | E. Juice Box | H. Pizza | K. Tomato |
| C. Scanner | F. Strawberry Basket | I. Asparagus | |



Illustrations are for reference only. Styles may vary from actual contents.

BATTERY INSTALLATION

- Before playing, an adult must install fresh alkaline batteries. Here's how:
- Using a Phillips screwdriver (not included), remove the screws and battery compartment cover located on the back of the scanner.
 - Install three (3) fresh 1.5V AA (LR6) alkaline batteries (not included) making sure the (+) and (-) ends face the proper direction as indicated inside the battery compartment.
 - Replace the compartment cover and tighten the screws.



QUICK START

1

Attach the scanner to the handle on the cart.

2

Move the switch on the scanner from the OFF position to low or high volume.

3

Select Free Play Mode. Then, scan each item with the bar code facing the X on the scanner to hear what the item is!

4

Select Game Mode. Listen for the item, find it in your basket and scan it with the bar code facing the X on the scanner.

5

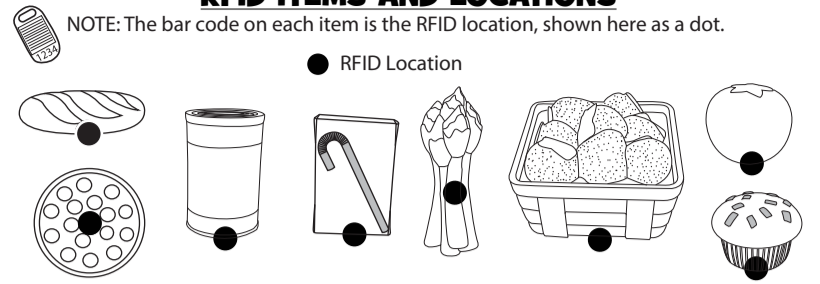
Remove the lower basket and carry it by the handle! The basket also hangs from the conveyor belt on the Shop 'n Learn™ Smart Checkout (sold separately).

LANGUAGE SELECT:

Use a small, pointed object (like a pin) to press the button for 2 seconds to switch between English and French.

2 sec.
 ENGLISH ↔ FRENCH

RFID ITEMS AND LOCATIONS



OTHER FUN WAYS TO PLAY

Items in this playset feature interactive play with other Shop 'n Learn™ products (not included)! Collect them all!

Smart Breakfast

Smart Lunch

Smart Dinner

Smart Checkout

Some items featured in the Cook 'n Learn Kitchen™ are compatible with items in the Shop 'n Learn™ line of products!

IMPORTANT INFORMATION

- Items in this playset are NOT edible.
- Always turn the scanner OFF after playing to preserve battery power.
- Wipe items clean with a damp cloth and air dry thoroughly.
- Keep water away from the battery compartment.
- For a complete list of phrases from your scanner, visit littletikes.com/shopnlearn

LIMITED WARRANTY

The Little Tikes Company makes fun, high quality toys. We warrant to the original purchaser that this product is free of defects in materials or workmanship for one year * from the date of purchase (dated sales receipt is required for proof of purchase). At the sole election of The Little Tikes Company, the only remedies available under this warranty will be the replacement of the defective part or replacement of the product. This warranty is valid only if the product has been assembled and maintained per the instructions. This warranty does not cover abuse, accident, cosmetic issues such as fading or scratches from normal wear, or any other cause not arising from defects in material and workmanship. *The warranty period is three (3) months for daycare or commercial purchasers. U.S.A and Canada: For warranty service or replacement part information, please visit our website at www.littletikes.com, call 1-800-321-0183 or write to: Consumer Service, The Little Tikes Company, 2180 Barlow Road, Hudson OH 44236, U.S.A. Some replacement parts may be available for purchase after warranty expires—contact us for details. Outside U.S.A and Canada: Contact place of purchase for warranty service. This warranty gives you specific legal rights, and you may also have other rights, which vary from country/state to country/state. Some countries/states do not allow the exclusion or limitation of incidental or consequential damages, so the above limitation or exclusion may not apply to you.

BATTERY SAFETY INFORMATION

- Use only size "AA" (LR6) alkaline batteries (3 required).
- Charging of rechargeable batteries should only be done under adult supervision.
- Remove rechargeable batteries from the product before recharging.
- Do not mix old and new batteries.
- Do not mix alkaline, standard (carbon-zinc), or rechargeable batteries.
- Be sure to insert the batteries correctly and follow the toy and battery manufacturer's instruction.
- Always remove exhausted or dead batteries from the product.
- Dispose of dead batteries properly: do not burn or bury them.
- Do not attempt to recharge non-rechargeable batteries.
- Avoid short-circuiting battery terminals.
- Remove batteries before placing the unit into storage for a prolonged period of time.

FCC COMPLIANCE

NOTE: This equipment has been tested and found to comply with the limits for a Class B digital device, pursuant to Part 15 of the FCC Rules. These limits are designed to provide reasonable protection against harmful interference in a residential installation. This equipment generates, uses and can radiate radio frequency energy and, if not installed and used in accordance with the instructions, may cause harmful interference to radio communications. However, there is no guarantee that interference will not occur in a particular installation. If this equipment does cause harmful interference to radio or television reception, which can be determined by turning the equipment off and on, the user is encouraged to try to correct the interference by one or more of the following measures:

- Reorient or relocate the receiving antenna.
- Increase the separation between the equipment and receiver.
- Connect the equipment into an outlet on a circuit different from that to which the receiver is connected.
- Consult the dealer or an experienced radio/TV technician for help.

This device complies with Part 15 of the FCC Rules. Operation is subject to the following two conditions: (1) This device may not cause harmful interference, and (2) this device must accept any interference received, including interference that may cause undesired operation.

Caution: Modifications not authorized by the manufacturer may void users authority to operate this device.

This device complies with Industry Canada's license-exempt RSS-210. Operation is subject to the following two conditions: (1) This device may not cause interference, and (2) This device must accept any interference, including interference that may cause undesired operation of the device.

CAN ICES-3 (B)/NMB-3(B).



*Let's care for the environment!
 The wheelee bin symbol indicates that the product must not be disposed of with other household waste. Please use designated collection points or recycling facilities when disposing of the item. Do not treat old batteries as household waste. Take them to a designated recycling facility.

Please keep this manual as it contains important information.



© The Little Tikes Company, an MGA Entertainment company. LITTLE TIKES® is a trademark of Little Tikes in the U.S. and other countries. All logos, names, characters, likenesses, images, slogans, and packaging appearance are the property of Little Tikes.
 Little Tikes Consumer Service
 2180 Barlow Road Hudson, Ohio 44236 U.S.A.
 1-800-321-0183
 Printed in China

MGA Entertainment UK Ltd
 50 Presley Way
 Crownhill
 Milton Keynes
 MK8 0ES
 Bucks, UK
 0800 521 558

www.littletikes.com
www.littletikes.co.uk

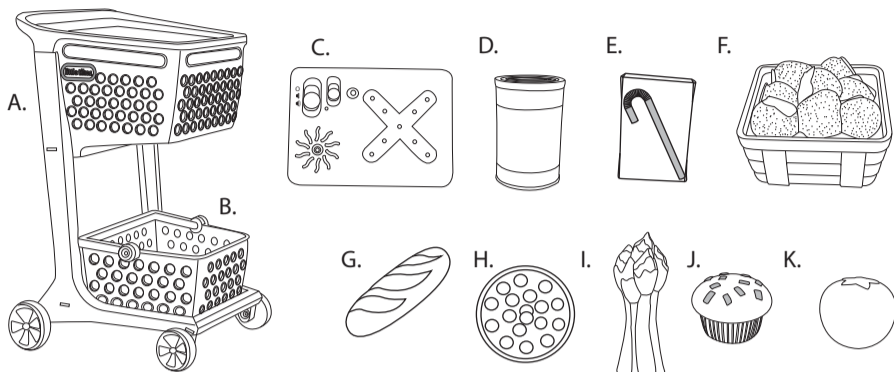


Visit our website at www.littletikes.com to register your product and to enter our sweepstakes. (No purchase necessary)

Shop 'n Learn™ Chariot intelligent

CONTENU

- | | | | |
|--------------------|----------------------|-------------|-----------|
| A. Chariot | D. Boîte de soupe | G. Baguette | J. Muffin |
| B. Panier amovible | E. Boîte de jus | H. Pizza | K. Tomate |
| C. Numériseur | F. Panier de fraises | I. Asperges | |

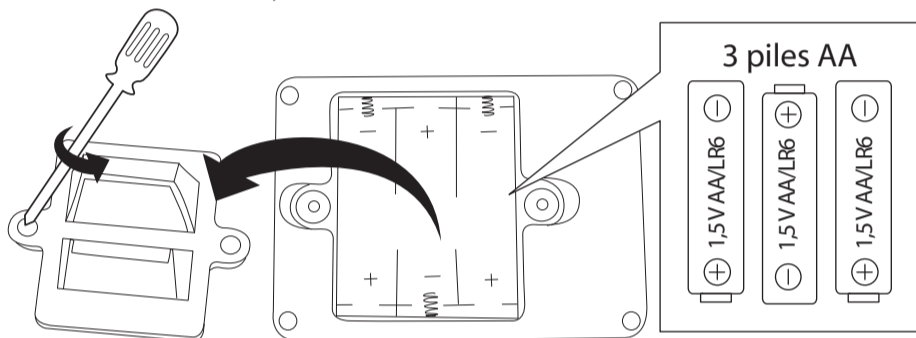


Les illustrations servent de référence seulement. Les styles peuvent différer du contenu réel.

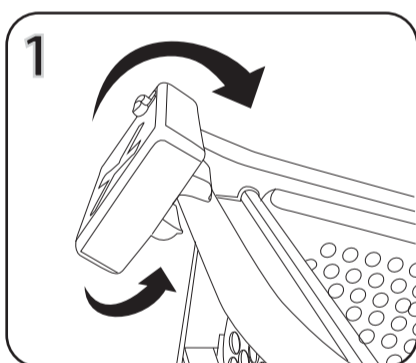
INSERTION DES PILES

Avant de jouer, un adulte doit insérer des piles alcalines neuves. Voici comment procéder :

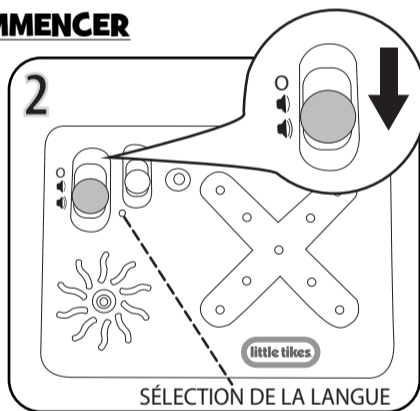
- À l'aide d'un tournevis cruciforme (non inclus), retirez les vis et le couvercle du compartiment à piles se trouvant au dos du numériseur.
- Insérez trois (3) piles alcalines neuves de 1,5 V AA (LR6) (non incluses) en respectant la polarité des bornes (+) et (-), tel qu'indiqué dans le compartiment à piles.
- Remettez le couvercle du compartiment et serrez les vis.



POUR COMMENCER

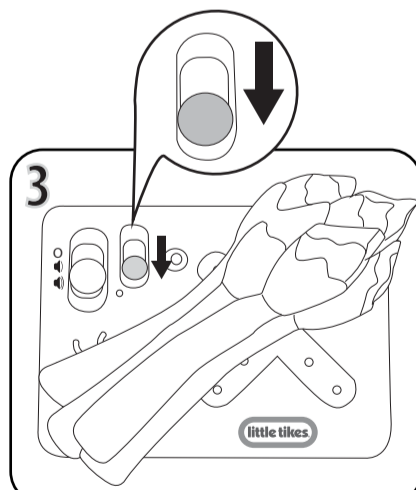


Fixe le numériseur à la poignée du chariot.

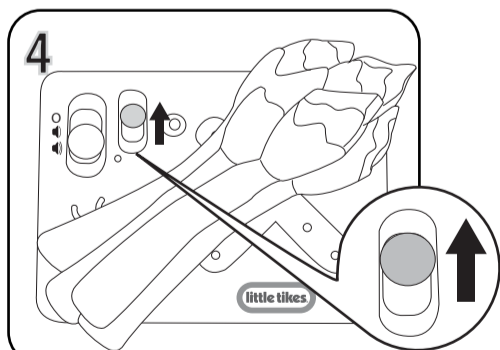


Glisse l'interrupteur du numériseur de la position « ARRÊT » à volume faible ou élevé.

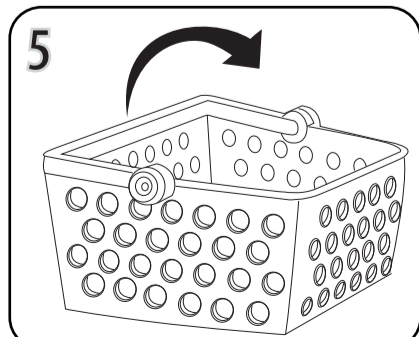
- ARRÊT
 🔊 VOLUME FAIBLE
 🔊 VOLUME ÉLEVÉ
- SÉLECTION DE LA LANGUE :**
 Utilisez un petit objet pointu (comme une épingle) pour appuyer sur le bouton pendant 2 secondes pour commuter entre l'anglais et le français.
 2 sec.
 ANGLAIS ↔ FRANÇAIS



Sélectionne le mode de jeu libre. Numérise ensuite chaque article avec le code à barres orienté vers le « X » du numériseur pour entendre le nom de l'article !



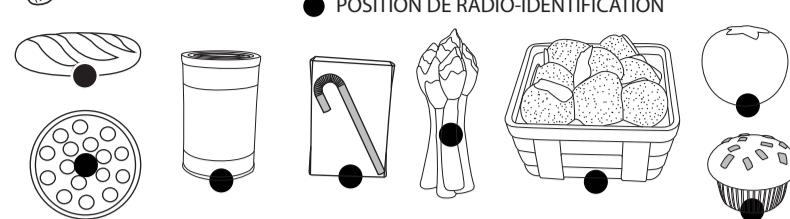
Sélectionne le mode de jeu. Écoute le nom de l'article, trouve-le dans ton panier et numérise-le avec le code à barres orienté vers le « X » du numériseur.



Enlève le panier inférieur et transporte-le par la poignée ! Le panier peut aussi être accroché au tapis roulant de la Caisse intelligente Shop 'n Learn™ (vendue séparément).

ARTICLES DE RADIO-IDENTIFICATION ET POSITIONS

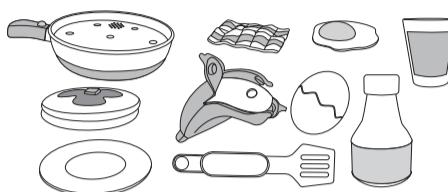
REMARQUE : le code à barres de chaque article est la position de radio-identification, montrée ici par un point.



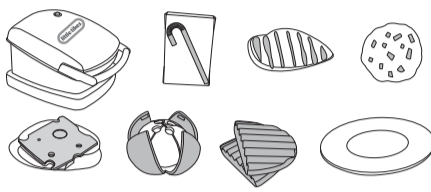
AUTRES MANIÈRES AMUSANTES DE JOUER

Les articles de ce jouet comportent des caractéristiques de jeu interactif avec d'autres produits Shop 'n Learn™ (non inclus) ! Collectionne-les tous !

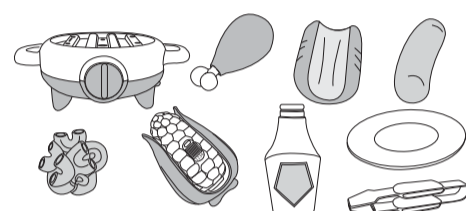
Déjeuner intelligent



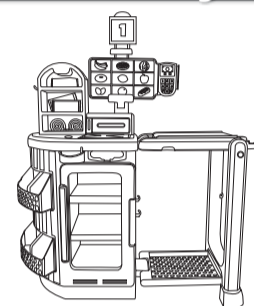
Dîner intelligent



Souper intelligent



Caisse intelligente



Certains articles du jouet Cook 'n Learn Kitchen™ sont compatibles avec des articles de la ligne de produits Shop 'n Learn™ !

INFORMATIONS IMPORTANTES

- Les articles de ce jouet NE SONT PAS comestibles.
- ÉTEIGNEZ toujours le numériseur après le jeu pour conserver la puissance des piles.
- Nettoyez les articles avec un linge humide et laissez-les sécher à l'air ambiant.
- Évitez le contact de l'eau avec le compartiment à piles.
- Pour la liste complète des expressions du numériseur, visitez littletikes.com/shopnlearn

GARANTIE LIMITÉE

The Little Tikes Company conçoit des jouets amusants et de haute qualité. Nous garantissons à l'acheteur d'origine que ce produit est exempt de défauts de matériaux ou de main-d'œuvre et ce, pendant un an* à partir de la date d'achat (le reçu de caisse daté est requis comme preuve d'achat). Au seul gré de The Little Tikes Company, le seul recours offert en vertu de cette garantie sera le remplacement de la pièce défectueuse du produit ou le remplacement du produit. Cette garantie est valide uniquement si le produit a été assemblé et entretenu conformément aux instructions. Cette garantie ne couvre pas l'abus, les accidents, les problèmes cosmétiques, comme la décoloration ou les éraflures, causés par l'usure normale, ni les autres causes ne découlant pas de défauts de matériaux et de fabrication. *La période de garantie est de trois (3) mois pour les garderies ou les acheteurs commerciaux. États-Unis et Canada : pour obtenir des informations sur le service sous garantie ou les pièces de rechange, consultez notre site Web sur www.littletikes.com, composez le numéro 1-800-321-0183 ou écrivez à : Service à la clientèle, The Little Tikes Company, 2180 Barlow Road, Hudson, OH 44236 U.S.A. Certaines pièces de rechange peuvent être achetées après l'expiration de la garantie. Contactez-nous pour obtenir plus de détails. À l'extérieur des États-Unis et du Canada : contactez le lieu d'achat pour les services sous garantie. Cette garantie donne des droits juridiques spécifiques et l'utilisateur peut aussi jouir d'autres droits, lesquels varient d'un pays/État à l'autre. Certains pays/États ne permettent pas l'exclusion ou la restriction des dommages accessoires ou indirects, ainsi la restriction ou l'exclusion mentionnée ci-dessus peut ne pas s'appliquer.

INFORMATIONS SUR LA SÉCURITÉ DES PILES

- Utilisez uniquement des piles alcalines « AA » (LR6) (3 piles requises).
- La charge de piles rechargeables ne doit être effectuée que sous la surveillance d'un adulte.
- Retirez les piles rechargeables du produit avant de les recharger.
- Ne combinez pas des piles usagées avec des piles neuves.
- Ne combinez pas des piles alcalines, régulières (sèches) et des piles rechargeables.
- Insérez les piles correctement et suivez les directives du fabricant du jouet et des piles.
- Retirez toujours les piles déchargées ou usées du produit.
- Jetez les piles usagées correctement : ne les brûlez pas ou ne les enterrez pas.
- N'essayez pas de recharger des piles non rechargeables.
- Évitez de court-circuiter les bornes des piles.
- Retirez les piles avant de ranger le jouet pendant une longue période.

CONFORMITÉ À LA FCC

REMARQUE : Cet appareil a été testé et est jugé conforme aux limites des appareils numériques de classe B, conformément à la partie 15 des règles de la FCC. Ces limites sont conçues pour fournir une protection raisonnable contre le brouillage préjudiciable dans une installation résidentielle. Cet appareil produit, utilise et peut émettre une énergie de radiofréquence et, s'il n'est pas installé et utilisé conformément aux directives, peut causer un brouillage préjudiciable aux radiocommunications. Toutefois, il n'y a aucune garantie que le brouillage ne surviendra pas dans une installation particulière. Si cet appareil cause un brouillage préjudiciable à la réception de la radio ou de la télévision ; ce qui peut être déterminé en éteignant l'appareil et en le rallumant, l'utilisateur devra essayer de corriger le brouillage par l'une ou l'autre des mesures suivantes :

- Réorienter ou resituer l'antenne de réception.
 - Accroître la distance entre le matériel et le récepteur.
 - Brancher l'appareil dans une prise sur un circuit autre que celui auquel le récepteur est branché.
 - Consulter le détaillant ou un technicien de radio/télévision expérimenté pour obtenir de l'aide.
- Cet appareil est conforme à la partie 15 des règles de la FCC. Le fonctionnement est sujet aux deux conditions suivantes : (1) cet appareil ne doit pas causer de brouillage préjudiciable et (2) cet appareil doit accepter tout brouillage reçu, incluant les brouillages qui peuvent causer un mauvais fonctionnement.
- Attention : les modifications non autorisées par le fabricant peuvent annuler le droit de l'utilisateur à faire fonctionner cet appareil. Cet appareil est conforme aux CNR-210 d'Industrie Canada applicables aux appareils radio exempts de licence. Le fonctionnement est autorisé aux deux conditions suivantes :
- Cet appareil ne doit pas produire de brouillage, et
 - Cet appareil doit accepter tout brouillage radioélectrique subi, même si le brouillage est susceptible d'en compromettre le fonctionnement.
- CAN ICES-3 (B)/NMB-3(B).



« Protégeons l'environnement ! »

Le symbole de poubelle indique que le produit ne doit pas être jeté avec les déchets domestiques. Utilisez les lieux de collecte ou les établissements de recyclage désignés pour mettre cet article au rebut. Ne traitez pas les piles usagées comme un déchet domestique. Apportez-les à un établissement de recyclage désigné.

Gardez ce manuel, car il renferme des renseignements importants.



© The Little Tikes Company, société MGA Entertainment. LITTLE TIKES™ est une marque de commerce de Little Tikes aux États-Unis et dans d'autres pays. Les logos, noms, personnages, ressemblances, images, slogans et modèles d'emballages appartiennent à Little Tikes. Service à la clientèle Little Tikes 2180 Barlow Road Hudson, Ohio 44236 U.S.A. 1-800-321-0183 Imprimé en Chine



Visitez www.littletikes.com pour enregistrer votre produit.