

ENGLISH

COOKIN' FUN™ INTERACTIVE KITCHEN

Ages: 2 years and up
Please save sales receipt for proof of purchase.

ADULT ASSEMBLY REQUIRED. BATTERY SAFETY INFORMATION:

- Keep these instructions for future reference.
 - Requires 4 "AA" (LR6) alkaline batteries (not included); 2 for the burner and 2 for the microwave. (Rechargeable batteries may be substituted.)
 - **Illus. 11 & 13** Install batteries correctly. If batteries are installed backwards, this product will not work.
 - To avoid battery leakage:
1. Follow the toy and battery manufacturer's installation instructions.
 2. Do not mix old and new batteries. Do not mix standard (carbon-zinc), alkaline or rechargeable (nickel-cadmium or nickel-metalhydride) batteries. Do not mix different brands of batteries. Only batteries of the same or equivalent type as recommended are to be used.
 3. Remove dead or exhausted batteries from product. Dispose of dead batteries properly; do not burn or bury them.
 4. Make sure cover is properly installed on unit at all times.
- Do not attempt to recharge non-rechargeable batteries.
 - Charging of rechargeable batteries should be done under adult supervision with batteries removed from product.
 - Supply terminals are not to be short circuited.

NOTE: If the unit stops working or doesn't work as it should, remove the batteries for a few minutes and then re-insert them. If there is still a problem, install new batteries.

⚠ WARNING:

- Prior to assembly, this package contains small parts; hardware which is a choking hazard and may contain sharp edges and sharp points. Keep away from children until assembled.
- Thoroughly wash any accessories before contact with food or beverage.
- Protect your eyes. Always wear safety glasses when using a hammer.

ASSEMBLY HINT:

Illus. 2, 3, 4, 10 - Installing screws. To create a starter hole for screw: 1) place screw in small recess designated for the screw and tap screw with hammer, or 2) place nail in small recess and tap nail with hammer. Install screws with slotted screwdriver, Phillips screwdriver or power screwdriver.

This device complies with Part 15 of the FCC Rules. Operation is subject to the following two conditions: 1) This device may not cause harmful interference, and 2) This device must accept any interference received, including interference that may cause undesired operation.

- **⚠ WARNING:** Changes or modifications to this unit not expressly approved by the party responsible for compliance could void the user's authority to operate the equipment.
- Do not use the burner with or near water.
- Do not expose the burner to extreme temperatures. Use and store kitchen in normal temperature environments.
- Clean the burner with a damp cloth. Do not use harsh chemicals, solvents or strong detergents.

This Class B digital apparatus complies with Canadian ICES-003.

NOTE: This equipment has been tested and found to comply

with the limits for a Class B digital device, pursuant to Part 15 of the FCC Rules. These limits are designed to provide reasonable protection against harmful interference in a residential installation. This equipment generates, uses and can radiate radio frequency energy and, if not installed and used in accordance with the instructions, may cause harmful interference to radio communications.

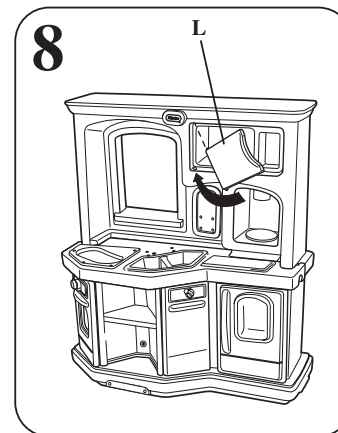
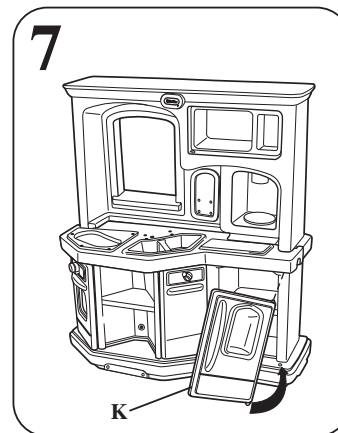
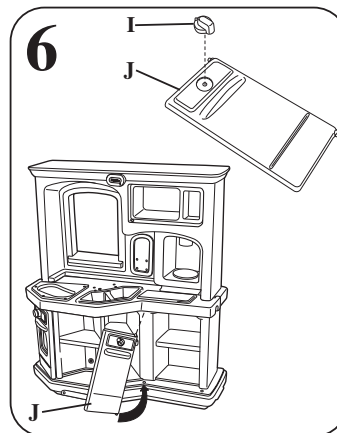
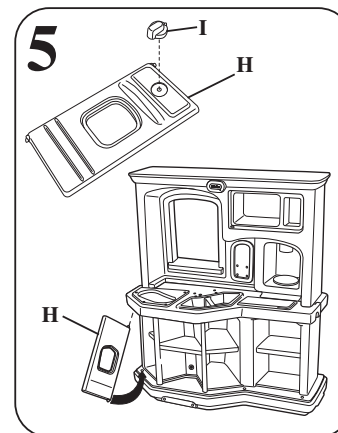
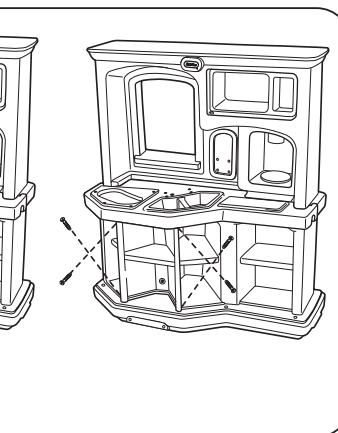
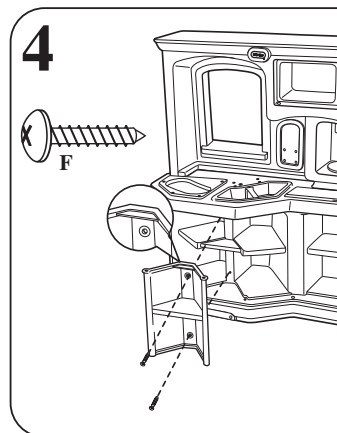
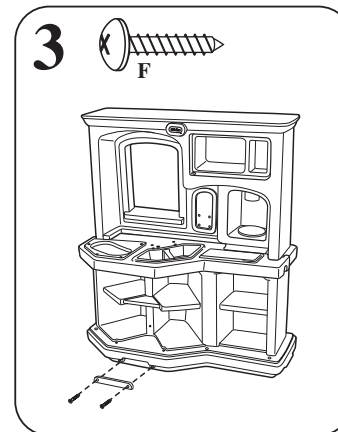
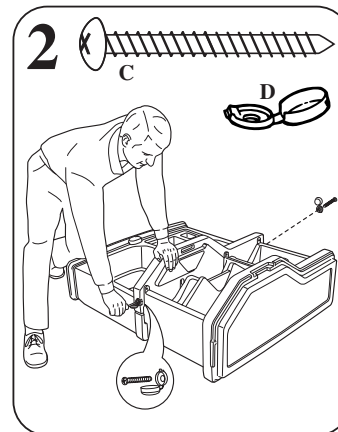
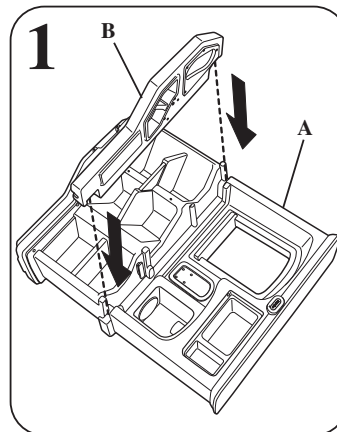
However, there is no guarantee that interference will not occur in a particular installation. If this equipment does cause harmful interference to radio or television reception, which can be determined by turning the equipment off and on, the user is encouraged to try to correct the interference by one or more of the following measures:

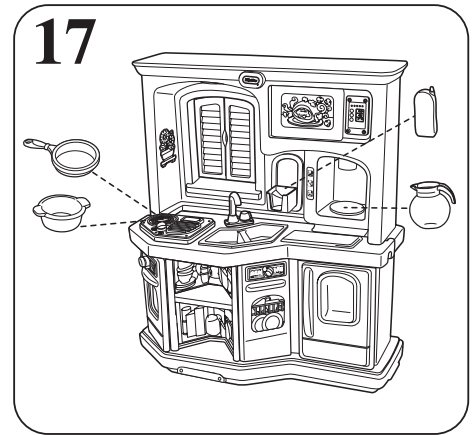
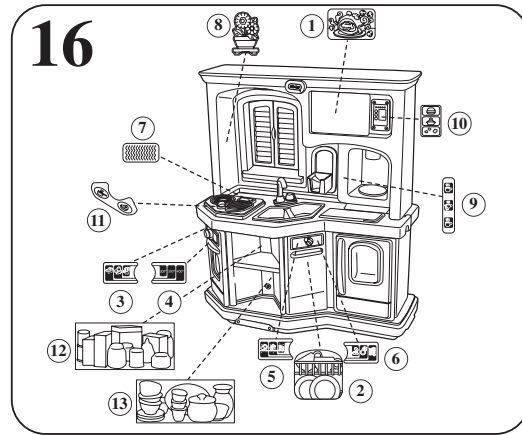
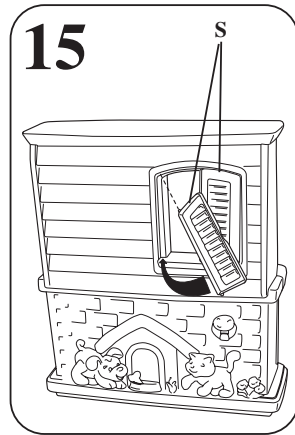
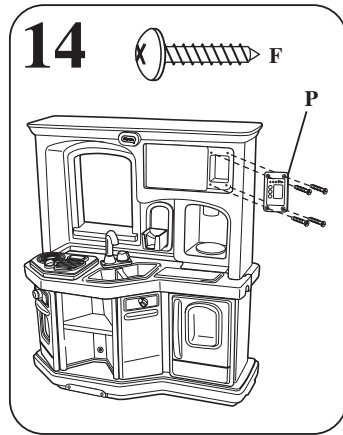
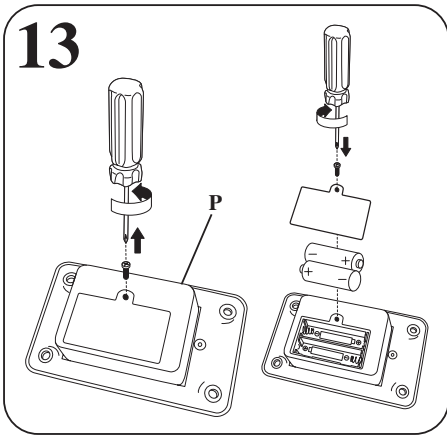
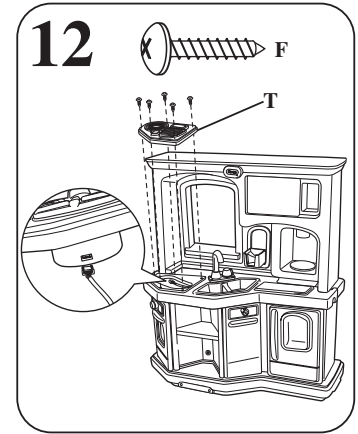
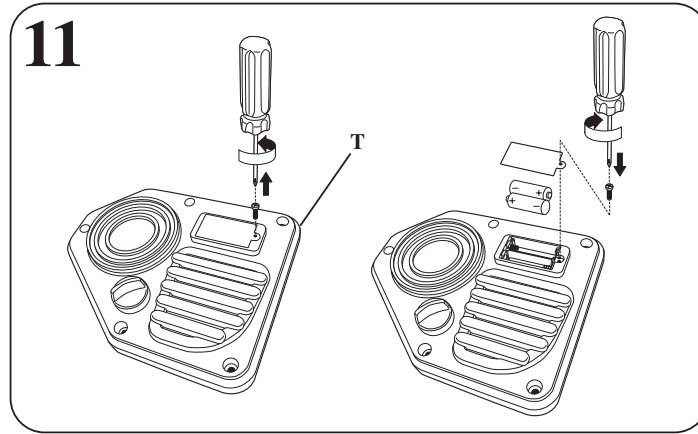
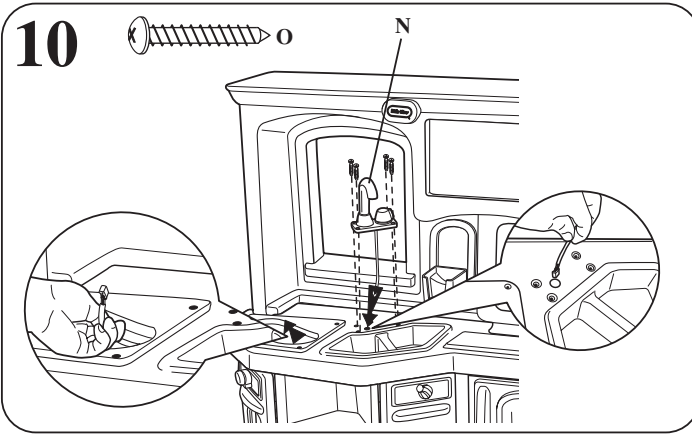
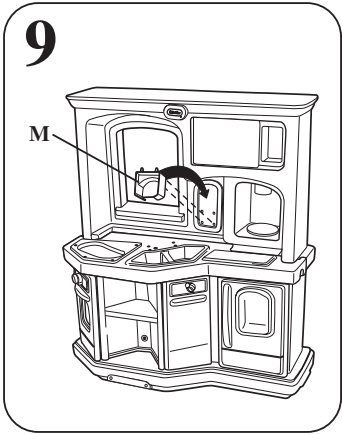
- Reorient or relocate the receiving antenna.
- Increase the separation between the equipment and receiver.
- Connect the equipment into an outlet on a circuit different from that to which the receiver is needed.
- Consult the dealer or an experienced radio/TV technician for help.

Carrier frequency: 13.56 MHz
Field strength and measurement distance: 34 dBµV/m @ 30 m
(Acceptable level: below 80 dBµV/m)

CONSUMER SERVICE TOLL-FREE NUMBER:

United States:
www.littletikes.com
1-800-321-0183
Monday - Friday
The Little Tikes Company
16300 Roscoe Blvd, Suite 150
Van Nuys, CA 91406





United Kingdom:
www.littletik.es.com
Little Tikes
MGA Entertainment (UK) Ltd
6 Presley Way
Milton Keynes MK8 0ES
Bucks,
UK
Tel: +0800 521 558

Printed in U.S.A. D.R. ©2009 The Little Tikes Company
© The Little Tikes Company, an MGA Entertainment company. LITTLE TIKES® is a trademark of Little Tikes in the U.S. and other countries. All logos, names, characters, likenesses, images, slogans, and packaging appearance are the property of Little Tikes. Please keep this address and packaging for reference since it contains important information. Contents, including specifications and colors, may vary from photos depicted on package. Instructions included. Please remove all packaging including tags, ties & tacking stickers before giving this product to a child.
LIMITED WARRANTY
The Little Tikes Company makes fun, high quality toys. We warrant to the original purchaser that this product is free of defects in materials or workmanship for one year * from the date of purchase (dated sales receipt is required for proof of purchase). At the sole election of The Little Tikes Company, the only remedies available under this warranty will be either replacement of the defective part of the product or refund of the purchase price of the product. This warranty is valid only if the product has been assembled and maintained per the instructions. This warranty does not cover abuse, accident, cosmetic issues such as fading or scratches from normal wear, or any other cause not arising from defects in material and workmanship.
USA and Canada: For warranty service or replacement part information, please visit our website at www.littletik.es.com, call 1-800-321-0183 or write to: Consumer Service, The Little Tikes Company, 16300 Roscoe Blvd., Suite 150, Van Nuys, CA 91406, U.S.A. Some replacement parts may be available for purchase after warranty expires—contact us for details.
Outside USA and Canada: Contact place of purchase for warranty service. This warranty gives you specific legal rights, and you may also have other rights, which vary from country/state to country/state. Some countries/states do not allow the exclusion or limitation of incidental or consequential damages, so the above limitation or exclusion may not apply to you. *The warranty period is three (3) months for daycare or commercial purchasers.

FRANÇAIS

CUISINE INTERACTIVE
Âge: 2 ans et plus
Prière de conserver le reçu comme preuve d'achat.

LE MONTAGE DEVRA ÊTRE EFFECTUÉ PAR UN ADULTE.

INFORMATIONS SUR LA SÉCURITÉ DES PILES:

- Conserver ces instructions à titre de référence.
- Fonctionne au moyen de 4 piles alcalines format AA (LR6) (non incluses) : 2 pour le brûleur et 2 pour le four à micro-ondes. (Il est possible d'utiliser des piles rechargeables).
- **Illus. 11 & 13** Installer les piles correctement. Si les piles sont installées à l'envers, ce produit ne fonctionnera pas.
- Pour éviter les fuites de piles :
 1. Respecter les instructions d'installation des piles relatives au jouet et celles du fabricant de piles.
 2. Ne pas mélanger de vieilles et de nouvelles piles. Ne pas mélanger les piles standards (charbon-zinc), alcalines et rechargeables (nickel-cadmium ou nickel-métalhydride). Il ne faut utiliser que des batteries du type recommandé ou équivalentes.
 3. Retirer les piles mortes ou usagées du dispositif. Jeter les piles mortes de façon appropriée. Ne pas les brûler ou en enterrer.
 4. S'assurer que le couvercle soit toujours correctement en place sur le dispositif.

- Ne pas essayer de recharger des piles non destinées à cet effet.
- Le chargement des piles devra être effectué sous la surveillance d'un adulte avec les piles retirées du dispositif.
- Ne pas court-circuiter les bornes d'alimentation.

REMARQUE: Si l'unité s'arrête où ne fonctionne pas comme elle le devrait, enlever les piles pendant quelques minutes et les remettre en place. Si le problème persiste, changer les piles.

AVERTISSEMENT :

- Avant l'assemblage du produit, ce paquet contient des petites pièces de matériel qui peuvent présenter un risque d'étouffement, et des bords et des arêtes tranchants. Tenir hors de portée des enfants avant l'assemblage complet.
- Laver soigneusement chaque pièce avant de les mettre en contact avec la nourriture ou des boissons.
- Il est recommandé de se protéger les yeux lors du montage en portant des lunettes de sécurité.

SUGGESTIONS DE MONTAGE

- **Illus. 2, 3, 4, 10 :** Installation des vis Pour créer un début de tour pour la vis : 1) Placez la vis dans le petit renforcement conçu pour celle-ci et tapez sur la vis avec un marteau ; ou 2) placez le clou dans le petit renforcement et tapez sur le clou avec un marteau. Visser au moyen d'un tournevis pour vis à fente, un tournevis Phillips ou un tournevis électrique.
- Ce dispositif est conforme à la disposition 15 des réglementations de la FCC. Son utilisation est soumise aux deux conditions suivantes : 1. Ce dispositif ne doit pas causer d'interférences nuisibles, et 2. Ce dispositif doit accepter

toutes les interférences reçues, y compris celles pouvant perturber son fonctionnement.

AVERTISSEMENT : Tout changement ou toute modification apporté(e) à cette unité non expressément approuvé(e) par la partie responsable pour conformité risquerait d'annuler le droit d'usage de ce matériel.

- N'utilisez pas le brûleur avec ou à proximité d'eau.
- N'exposez pas le brûleur à des températures extrêmes. Utilisez et rangez cette cuisine dans des endroits où la température est normale.
- Nettoyez le brûleur avec un chiffon humide. N'utilisez pas de produits chimiques, solvants ou détergents corrosifs.

Cet appareil numérique de classe B est conforme à la norme canadienne ICES-003.

Cet équipement a été testé et se conforme aux limites établies pour les dispositifs numériques de la classe B jusqu'à la partie 15 de règlement de la FCC (Commission Fédérale des Communications). Ces limites sont conçues pour offrir une protection raisonnable contre les interférences nuisibles dans une installation résidentielle. Cet équipement génère, utilise et peut émettre des fréquences de radio et s'il n'est pas installé et utilisé selon le monde d'emploi, il peut en résulter des interférences nuisibles avec les communications radio. Cependant, il n'est pas garanti qu'une interférence ne se produira pas dans une situation particulière. Si cet équipement cause des interférences nuisibles avec la réception de radio ou de télévision, ce qui peut être déterminé en mettant cet équipement en marche ou en l'arrêtant, l'utilisateur est encouragé d'essayer de corriger ces interférences en suivant une ou plusieurs des méthodes suivantes :

- Réorientez ou déplacez l'antenne de réception.
- Augmentez la distance entre l'équipement et le récepteur.
- Branchez cet équipement à une prise sur un circuit différent de celui que dessert le récepteur.
- Si vous avez besoin d'aide, veuillez consulter un détaillant ou un technicien spécialisé en radio/TV.

Fréquence porteuse : 13,56 MHz
Intensité de champ et mesure de distance : 34 dBµV/m @ 30 m (Niveau acceptable : en dessous de 80 dBµV/m)

SERVICE CONSOMMATEURS

www.littletik.es.com
Little Tikes
MGA Entertainment
20 rue Saarien, BP 50212
Immeuble Essen,
94518 Rungis Cedex

Imprimé aux États-Unis
© The Little Tikes Company, et MGA Entertainment company. LITTLE TIKES® est une marque de commerce de Little Tikes aux États-Unis et dans d'autres pays. Tous les logos, noms, caractères, similitudes, images, slogans et apparence d'emballage sont la propriété de Little Tikes. Merci de conserver cette adresse et cet emballage car ils contiennent des informations importantes. Merci d'enlever l'emballage, y compris les étiquettes, liens et fils cousus, avant de donner ce jouet à un enfant. Le contenu, y compris les spécifications et les couleurs, peut varier des illustrations de l'emballage. Instructions incluses.

GARANTIE

The Little Tikes Company fabrique des jouets amusants de qualité exceptionnelle. Nous garantissons à l'acheteur d'origine que ce produit est exempt de vices de matériau ou de fabrication pendant une année* à compter de sa date d'achat (le reçu d'achat daté est exigé comme preuve d'achat). Au titre de la présente garantie, la seule responsabilité de The Little Tikes Company et le seul recours se limitent au remplacement des pièces défectueuses du produit ou au remboursement du prix d'achat du produit. La présente

garantie est valable uniquement si le produit a été assemblé et entretenu conformément aux instructions fournies. La présente garantie ne couvre ni les dommages résultant d'une utilisation abusive ou d'un accident, ni l'apparence esthétique telle que les décolorations ou les rayures dues à l'usage normal ou à toute autre cause ne relevant pas de vices de matériau ou de fabrication.

États-Unis et Canada: Pour obtenir des informations sur le service de garantie ou de remplacement des pièces, veuillez visiter notre site Web : www.littletik.es.com, appeler le 1-800-321-0183 ou écrire à : Consumer Service, The Little Tikes Company, 16300 Roscoe Blvd., Suite 150, Van Nuys, CA 91406, U.S.A. Certaines pièces de rechange peuvent être achetées après l'expiration de la garantie - veuillez nous contacter pour obtenir de plus amples informations.

À l'étranger des États-Unis et du Canada : Veuillez contacter le magasin où le produit a été acheté pour vous informer sur le service de garantie. La présente garantie vous offre des droits spécifiques reconnus par la loi, mais il se peut que vous ayez d'autres droits qui varient de pays/province à pays/province. Certains pays ou certaines provinces n'autorisent pas l'exclusion ou la limitation pour les dommages consécutifs ou fortuits, par conséquent la limitation ou l'exclusion qui précède peut ne pas s'appliquer à votre cas. *La période de garantie est de trois (3) mois pour les services de garderie et les acheteurs commerciaux.

ESPAÑOL

COCINA INTERACTIVA
Edades: 2 años en adelante
Por favor guardar el recibo de venta como prueba de compra.

DEBE SER ARMADO POR UN ADULTO. INFORMACION DE SEGURIDAD DE LA BATERIA:

- Guarde estas instrucciones para referencia futura.
- Requiere 4 baterías alcalinas "AA" (LR6) (no incluidas): 2 para el quemador y 2 para el microondas. (Pueden substituirse por baterías recargables).
- **Ilust. 11 & 13** Instale las baterías correctamente. Si las baterías son instaladas al revés, este producto no funcionará.
- Para evitar derrame de las baterías:

4225

1. Siga las instrucciones de instalación de los fabricantes del juguete y las baterías.
2. No mezcle baterías nuevas y usadas. No mezcle baterías estándar (zinc-carbono), alcalinas o recargables (níquel-cadmio o níquel-metalhidruro). No mezcle diferentes marcas de baterías. Sólo deben usarse baterías similares o equivalentes a las recomendadas.
3. Remueva baterías muertas o exhaustas del producto. Descheche las baterías que no funcionan de la manera apropiada, no las quemé ni las entierre.
4. Asegúrese que la cubierta está instalada correctamente en la unidad en todo momento.

- No trate de recargar baterías no recargables.
- El recargamiento de baterías recargables debe ser hecho bajo la supervisión de un adulto con las baterías removidas del producto.
- No se les debe causar un circuito a las terminales de suministro.

NOTA: Si la unidad deja de funcionar o no funciona como debiera, quite las baterías por unos minutos y luego vuelva a colocarlas. Si todavía hubiera problemas instale baterías nuevas.

ADVERTENCIA:

- Antes de ensamblar los componentes, recuerde que el paquete contiene piezas pequeñas con las que los niños podrían atragantarse. Asimismo, posee bordes afilados y puntas aguzadas. Nunca terminar de ensamblar todas las piezas, mantenga alejados a los niños.
- Lave bien cualquier producto antes de ponerlo en contacto con comidas o bebidas.
- Proteja sus ojos. Siempre use lentes de seguridad cuando utilice herramientas.

SUGERENCIAS PARA EL ARMADO

Ilus. 2, 3, 4, 10. Instalación de tornillos. Para empezar un orificio para el tornillo: 1) coloque el tornillo en la pequeña entrada ideada para el tornillo y golpéelo con un martillo; o 2) coloque un clavo en la pequeña entrada y golpee el clavo con un martillo. Instale los tornillos con un destornillador ramurado, un destornillador Phillips o uno eléctrico.

Este aparato cumple con el artículo 15 del reglamento de la FCC (Comisión Federal de Comunicaciones). El funcionamiento está sujeto a las siguientes dos condiciones: 1) Este aparato no puede causar interferencia perjudicial; y 2) este aparato debe aceptar cualquier interferencia recibida, incluyendo aquella que pueda causar el funcionamiento indeseado del mismo.

ADVERTENCIA: Los cambios o modificaciones a esta unidad que no sean explícitamente aprobados por la parte responsable para su conformidad con los reglamentos, pueden anular el poder del usuario para operar el equipo.

- No utilice la hornilla con o cerca del agua.
- No exponga la hornilla a temperaturas extremas. Utilice y guarde la cocina en un ambiente de temperatura normal.
- Limpie la hornilla con un paño húmedo. No utilice sustancias químicas abrasivas, disolventes ni detergentes fuertes.

Este aparato digital de Clase B cumple con el ICES-003 canadiense.

El equipo ha sido probado y cumple con los límites establecidos para dispositivos digitales de clase B, según la parte 15 de los reglamentos de la FCC (Comisión Federal de Comunicaciones). Dichos límites están formulados para proporcionar una protección razonable contra interferencias perjudiciales en una instalación residencial. Este equipo genera, utiliza y puede emitir energía de radiofrecuencia, y puede causar interferencias perjudiciales a las transmisiones de radio si no se instala y usa de acuerdo con las instrucciones. Sin embargo, no se garantiza que no haya interferencia en una instalación determinada. Si este equipo causa una interferencia perjudicial a la recepción de radio o televisión, que puede determinarse apagando y encendiendo el equipo, el usuario puede corregir dicha interferencia siguiendo uno o más de los siguientes pasos:

- Reorientar o establecer en un nuevo lugar la antena receptora.
- Aumentar la distancia entre el equipo y el receptor.
- Conectar el equipo en una toma en un circuito diferente al que necesitaba el receptor.
- Solicitar ayuda al comerciante o a un técnico experimentado de radio/TV.

Frecuencia de la onda portadora: 13.56 MHz
Distancia de medición e intensidad del campo: 34 dBµV/m @ 30 m (Nivel acceptable: bajo 80 dBµV/m)

SERVICIO AL CLIENTE

www.littletikes.com

Spain:
MGAe Little Tikes Iberia, S.L.
Avda. Burgos, 114.- 1ª Planta.
Edificio Cedit.
28050 Madrid.
Tel : +34 902 212152
Fax : +34 902 212153

Mexico:
MGAe de Mexico, S. de R.L. de C.V.
Insurgentes Sur 1898
Piso 15
Col. Florida, C.P.01030
México, D.F.
Tel: 01-800-52-27289

Impreso en Estados Unidos
© The Little Tikes Company, una compañía de MGA Entertainment. LITTLE TIKES® es una marca registrada de Little Tikes en EE.UU. y otros países. Todos los logotipos, nombres, personas, representaciones, imágenes, edótipos y apariencia del empaque son propiedad de Little Tikes. Conserve esta dirección y empaque para referencia ya que contiene información importante. El contenido, incluyendo especificaciones y colores, puede ser diferente a las fotos que se muestran en el paquete. Instrucciones incluidas. Antes de darle este producto al niño quitele todo el empaque, incluyendo etiquetas, amares y costuras.

GARANTIA
La Little Tikes Company garantiza que este producto está libre de defectos de material o mano de obra por un año * a partir de la fecha de compra (se requiere el recibo de compra fechado como prueba). A excepción de la garantía de Little Tikes, el único remedio disponible bajo esta garantía será el reemplazo de la parte defectuosa del producto o el reembolso del precio de compra de dicho producto. Esta garantía es válida solamente si el producto ha sido montado y mantenido según las instrucciones. Esta garantía no cubre abuso, accidente, uso indebido o cualquier otro uso que no sea el uso normal, ni cualquier otro problema que no surja de defectos de material o mano de obra.

FRANCIA, ITALIA y Canadá: Póngase en contacto con el lugar de compra para el servicio de garantía. Esta garantía otorga derechos legales específicos y es posible también que tenga otros derechos que varían según el país/estado. Algunos países/estados no permiten la limitación o limitación de daños consecuentes o consecuentes, por lo cual la limitación o exclusión mencionada podría no aplicarse a usted. *El período de garantía es de tres (3) meses para guarderías o compradores comerciales.

DEUTSCH

INTERAKTIVE KÜCHE

Alter: ab 2 Jahre
Bitte den Kassenzettel als Beleg aufbewahren.

BIEM ZUSAMMENBAU HILFE ERWACHSENER ERFORDERLICH. SICHERHEITSGEWINNUNGEN FÜR DIR BATTERIE:

- Diese Anleitungen zur späteren Einsicht aufbewahren!
- Es werden 4 Alkaline-Batterien des Typs AA-Batterien (LR6) benötigt (nicht enthalten). 2 für die Kochplatte und 2 für die Mikrowelle. Wiederaufladbare Batterien können ebenfalls verwendet werden.)
- **Abb. II & 13:** Batterien richtig einsetzen. Werden die Batterien umgekehrt eingelegt, kann das Spielzeug nicht funktionieren.
- Um Undichtigkeit der Batterien zu verhüten: 1. Anleitungen des Spielzeug- und des Batterieherstellers genau befolgen.
- 2. Niemals alte und neue Batterien gemeinsam einsetzen. Niemals normale (Kohle-Zink), alkaline oder wiederaufladbare (Nickel-Cadmium oder Nickel-Metallhydrid) Batterien mischen. Niemals Batterien unterschiedlicher Marken mischen. Nur Batterien derselben oder einer äquivalenten Art sind empfehlungsgemäß zu benutzen.
- 3. Leere oder nicht funktionierende Batterien aus dem Spielzeug entfernen. Batterien bitte ordnungsgemäß entsorgen; nicht vergabren.
- 4. Sicherstellen, daß der Deckel des Geräts zu allen Zeiten richtig befestigt ist.
- 5. Keinesfalls versuchen, eine nicht-wiederaufladbare Batterie aufzuladen.
- Wiederaufladbare Batterien sollten unter Aufsicht Erwachsener aufgeladen werden, wobei die Batterien aus dem Spielzeug entfernt sein müssen.
- Die Netzklempen dürfen nicht kurzgeschlossen werden.

AMNERKUNG: Sollte das Gerät nicht mehr bzw. nicht richtig funktionieren, nehmen Sie bitte die Batterien heraus und legen Sie sie erst nach ein paar Minuten wieder ein. Tritt das Problem auch weiterhin auf, wechseln Sie bitte die Batterien aus.

ADVERTENCIA:

- Vor der Montage enthält diese Packung Kleinteile, Metallteile, die eine Erstickungsgefahr darstellen und scharfe Kanten und Spitzen haben. Vor dem Zusammenbau von Kindern fernhalten.
- Vor Berührung mit Nahrungsmitteln oder Getränken alles Spielzeug gründlich waschen.
- Augen schützen. Bei Benutzung eines Hammers immer Schutzbrille tragen.

HINWEIS ZUM ZUSAMMENBAU

Abb. 2, 3, 4, 10 Anbringen der Schrauben Um ein Loch für die Schraube vorzubohren: 1) Platzieren Sie die Schraube in die dafür vorgesehene Vertiefung und klopfen Sie mit dem Hammer auf die Schraube oder 2) platzieren Sie einen Nagel in die Vertiefung und klopfen Sie mit dem Hammer auf den Nagel. Die Schrauben mithilfe eines Schlitz-, Kreuzschlitz- oder elektrischen Schraubendrehers installieren.

Dieses Gerät erfüllt die Bedingungen von Teil 15 der FCC-Regeln. Der Betrieb unterliegt den folgenden beiden Bedingungen: (1) Dieses Gerät darf keine schädlichen Interferenzen verursachen, und (2) Dieses Gerät muss sämtliche empfangenen Interferenzen akzeptieren, einschließlich Interferenzen, die unerwünschten Betrieb verursachen können.

ADVERTENCIA: Veränderungen oder Modifikationen an diesem Gerät, die nicht ausdrücklich von denjenigen, die für die Einhaltung von Bestimmungen verantwortlich sind, genehmigt wurden, können die Berechtigung für die Benutzung des Gerätes ungültig machen.

- Benutzen Sie die Herdplatte nicht mit oder in der Nähe von Wasser.
- Setzen Sie die Herdplatte nicht extremen Temperaturen aus. Benutzen und lagern Sie die Küche bei normalen Temperaturen.
- Reinigen Sie die Herdplatte mit einem feuchten Tuch. Benutzen Sie keine aggressiven Chemikalien, Lösungs- oder Reinigungsmittel.

Dieses digitale Gerät der Klasse B erfüllt die Anforderungen der kanadischen ICES-003.

Dieses Gerät wurde getestet und stimmt mit den Beschränkungen eines digitalen Erzeugnisses der Klasse B überein gemäß Teil 15 der FCC-Regeln. Diese Beschränkungen dienen dazu, Schutz gegen schädliche Störungsgeräusche in einer Wohnunggebung zu gewähren. Dieses Gerät erzeugt, benutzt und strahlt Radiofrequenzenergie aus. Wenn es nicht in Übereinstimmung mit den Bedienungsanweisungen benutzt wird, kann es schädliche Störungsgeräusche in der Radiokommunikation verursachen.

Dennoch besteht keine Garantie, dass Störungsgeräusche nicht auftreten können. Wenn der Verdacht besteht, dass Störungsgeräusche für den Radio- oder Fernsehempfang erzeugt werden (was sich durch Aus- und Einschalten des Gerätes feststellen lässt), sollte der Benutzer die Störungsgeräusche durch eine oder mehrere der folgenden Maßnahmen zu korrigieren versuchen:

- Die Antenne des Gerätes, an dem Störungsgeräusche auftreten, neu ausrichten oder umstellen.
- Den Abstand zwischen dem Produkt und dem Gerät, an dem Störungsgeräusche auftreten, vergrößern.
- Schließen Sie das Gerät an eine Steckdose an, aber an einen Stromkreis, der sich von dem für den Empfänger benötigten unterscheidet.
- Einen Händler oder einen erfahrenen Rundfunk- und Fernsehmechaniker um Hilfe bitten.

Trägerfrequenz: 13.56 MHz
Feldstärke und Messabstand: 34 dBµV/m bei 30 m
(Zulässiger Bereich: unter 80 dBµV/m)

KUNDENSERVICE:

www.littletikes.com
MGA Entertainment GmbH
Röntgenstraße 3,
64291 Darmstadt
Germany
Tel: +49 (0) 6151 36096-99

© The Little Tikes Company, an Unternehmen von MGA Entertainment. LITTLE TIKES® ist ein Markenzeichen von Little Tikes in den USA und anderen Ländern. Alle Logos, Namen, Gestalten, Abbildern, Images, Slogans und Verpackungsdesigns sind das Eigentum von Little Tikes. Diese Verpackung bitte für mögliche Rückfragen aufbewahren. Sie enthält wichtige Informationen. Bitte entfernen Sie die Verpackung sowie jegliche Anleitungen, Befestigungs- und Fäden, bevor das Produkt in die Hände eines Kindes gelangt. Abweichungen des Inhalts in Farbe und Gestaltung gegenüber den Abbildungen auf der Verpackung vorbehalten. Anleitung enthalten.

GARANTIE

The Little Tikes Company stellt höchste, hochwertigste Spielsachen her. Wir gewähren dem Endkäufer vom Zeitpunkt des Erwerbs eine auf ein Jahr * befristete Garantie hinsichtlich Materialien und Verarbeitung (Kaufbeleg mit Datum ist erforderlich). Garantieleistungen erfolgen einzig nach dem Ermessen von Little Tikes Company und beschränken sich auf den Ersatz des fehlerhaften Teils oder die Rückerstattung des Kaufpreises des Produktes. Garantieanspruch besteht nur, wenn das Produkt den Anweisungen entsprechend zusammengebaut und gewartet wurde. Die Garantie erstreckt sich nicht auf Missbrauch, Unfall, Schöheitsfehler wie Verblasen oder Kratzer durch normale Abnutzung oder alle anderen Ursachen, die sich nicht aus Material- oder Verarbeitungsfehlern ergeben.
Ausland der USA und Kanada: Kontaktieren Sie bei Garantieansprüchen die Verkaufsstelle. Diese Garantie gibt Ihnen spezifische gesetzliche Rechte. Sie mögen noch weitere Rechte haben, die von Land/Staat zu Land/Staat unterschiedlich sind. Einige Länder/Staaten gestatten nicht den Ausschluss von befallig entstandenen oder Folgeschäden, so dass die obigen Einschränkungen auf Sie möglicherweise nicht zutreffen. *Die Garantiefrist beträgt drei (3) Monate für Kindergartensitten oder kommerzielle Käufer.

ITALIANO

CUCINA INTERATTIVA

Età: da 2 anni su
Conservate lo scontrino: è la vostra prova d'acquisto.

IL MONTAGGIO DEVE ESSERE ESEGUITO DA PERSONE ADULTE.

INFORMAZIONI DI SICUREZZA PER LA BATTERIA:

- Conservare queste istruzioni per futura consultazione.
- Occorrono 4 batterie alcaline "AA" (LR6) (non incluse): 2 per il fornello e 2 per il forno a microonde. (Le batterie ricaricabili possono essere sostituite.)
- **Fig. II & 13** Installare le batterie nel modo corretto. Se le batterie vengono installate al contrario, il prodotto non funzionerà.
- Per evitare perdite corrosive: 1. Attenersi alle istruzioni di montaggio del fabbricante del giocattolo e delle batterie. 2. Non mescolare batterie nuove e vecchie. Non mescolare batterie di tipo diverso, standard (zinc-carbonio), alcaline o ricaricabili (nichel-cadmio o nichel-metalidruro). Non mescolare batterie di marche diverse. Usare solamente pile del tipo consigliato o equivalenti. 3. Togliere le batterie scariche o esaurite dal prodotto. Smaltire in un modo appropriato le batterie scariche; non bruciarle o seppellirle.
- 4. Assicurarsi che il coperchio sia sempre ben montato sull'unità.
- Non cercare di ricaricare batterie non ricaricabili.
- La ricarica delle batterie ricaricabili deve avvenire dietro la supervisione di un adulto, dopo aver rimosso le batterie dal prodotto.
- I poli di alimentazione non devono essere mandati in corto circuito.

NOTA: se l'unità interrompe il funzionamento o non funziona come dovrebbe, togliere le batterie per alcuni minuti e quindi reinserirle. Se il problema persiste, installare batterie nuove.

ADVERTIMENTI:

- Prima dell'assemblaggio questa confezione contiene parti di piccole dimensioni, dispositivi di fissaggio che presentano il pericolo di soffocamento e con bordi e punti potenzialmente affilati. Mantenere il tavolo lontano dai bambini fino al completamento dell'assemblaggio.
- Lavare accuratamente prima di porre a contatto con cibo o bevande.
- Durante l'assemblaggio, protegetevi gli occhi con occhiali di sicurezza.

AVVERTIMENTI RIGUARDANTI LE SUGGERIMENTI PER L'ASSEMBLAGGIO

Ilus. 2, 3, 4, 10 Montaggio delle viti. Forno iniziale per le viti: 1) posizionare la vite sull'apposito ritrattello e picchiettarla con un martello; oppure 2) posizionare un chiodo sul ritrattello e picchiettarlo con un martello. Installare le viti con il giravite a fessura, un giravite Phillips o un giravite elettrico.

Questo dispositivo è conforme alla Parte 15 delle Norme FCC. Il funzionamento è soggetto alle due seguenti condizioni: (1) Questo dispositivo può non causare interferenza dannosa e (2) Questo dispositivo deve accettare qualsiasi interferenza ricevuta, compreso l'interferenza che potrebbe causare un funzionamento indesiderato.

ADVERTENZA: i cambiamenti e le modifiche a questa unità non espressamente approvati dalla parte responsabile per la conformità potrebbero annullare l'autorità dell'utente di far funzionare l'apparecchio.

- Non usare il fornello con o accanto all'acqua.
- Non esporre il fornello a temperature estreme. Usare e conservare la cucina in ambienti a temperatura normale.
- Pulire il fornello con un panno umido. Non usare sostanze chimiche forti, solventi o detergenti potenti.

Questo apparato digitale di Classe B è conforme all'ICES-003 canadese.

Questo prodotto è stato collaudato e ritenuto conforme ai limiti per un dispositivo digitale di Classe B, secondo la Parte 15 delle norme FCC. Questi limiti sono stati creati per fornire ragionevole protezione contro interferenze dannose in ambienti residenziali. Questo prodotto genera, utilizza e irradia energia di frequenza radio e, se non utilizzato in conformità alle istruzioni, potrebbe causare interferenza dannosa alle comunicazioni radio. Tuttavia, non vi è garanzia che tale interferenza non si verifichi. Se si sospetta che ciò sia la causa dell'interferenza alla ricezione radiofonica o televisiva, (il che può essere stabilito accendendo e spegnendo l'apparecchio), suggeriamo che l'utente provi a correggere l'interferenza avvalendosi di uno o più dei seguenti sistemi:

- Riorientare o ricollocare l'antenna dell'apparecchio che subisce l'interferenza.
- Aumentare la distanza tra il prodotto e l'apparecchio che subisce l'interferenza.

- Collegare l'apparecchiatura ad una presa di un circuito diverso da quello necessario per il ricevitore.
- Chiedere assistenza da un concessionario o un tecnico esperto di radio e televisori.

Frequenza portante: 13.56 MHz
Intensità di campo e distanza di misura: 34 dBµV/m a 30 m (Livello accettabile: inferiore a 80 dBµV/m)

SERVIZIO CLIENTI

www.littletikes.com
Little Tikes Italia
Seleghios SRL
Via Leonardo da Vinci 19
20080 Casarile (MI)
Italy
Tel: +39 800 823 055

© The Little Tikes Company, una società di MGA Entertainment. LITTLE TIKES® è un marchio di fabbrica di Little Tikes negli USA e altri Paesi. Tutti i loghi, i nomi, i caratteri, le rassomiglianze, le immagini, gli slogan e i tipi di confezionamento sono proprietà di Little Tikes. Conservare questo indirizzo e la confezione per riferimento futuro poiché contengono informazioni importanti. Il contenuto, comprese le specifiche e i colori, possono variare rispetto alle foto sulla confezione. Istruzioni incluse. Si prega di rimuovere tutti i materiali di imballaggio, incluse le etichette, i legacci e le graffette, prima di dare questo prodotto a un bambino.

GARANZIA

La Little Tikes Company fabbrica giocattoli divertenti e di ottima qualità. Garantiamo all'acquirente originario l'assenza di difetti di materiale o di manodopera del prodotto per il periodo di un anno * dalla data di acquisto (la prova d'acquisto è costituita dalla ricevuta d'acquisto datata). A sola discrezione della Little Tikes Company, gli unici rimedi disponibili secondo questa garanzia saranno la sostituzione della parte difettosa del prodotto o il rimborso del prezzo d'acquisto del prodotto medesimo. Questa garanzia è valida solo se il prodotto è stato assemblato e mantenuto secondo le istruzioni. In questa garanzia non rientrano abusi, incidenti, questi cosmetici come sbiadimento o sgraffiature dovuti all'usura normale o a qualsiasi altro caso derivante da difetti di materiale e manodopera.

Allestimento degli USA e del Canada: contattare il luogo d'acquisto per l'assistenza da garanzia. Questa garanzia vi conferisce diritti legali specifici e voi potete anche avere altri diritti, che variano da Paese/Stato a Paese/Stato. Alcuni Paesi/Stati non consentono l'esclusione o la limitazione di danni incidentali o consequenziali; pertanto la limitazione o l'esclusione di cui sopra potrebbe non applicarsi a voi. *Il periodo di garanzia è di tre (3) mesi per i commercianti o per le scuole materne.

NEDERLANDS

INTERACTIEVE KEUKEN

Leeftijd: vanaf 2 jaar
Bewaar a.u.b. uw kassabon als bewijs van aankoop.

MONTAGE DOOR VOLWASSENEN.

- **VEILIGHEIDSGEINFORMATIE VOOR BATTERIJEN:** Bewaar deze handleiding voor referentie.
- 4 AA-alkalinebatterijen (LR6) vereist (niet meegeleverd): 2 voor het fornuis en 2 voor de magnetron. (Oplaadbare batterijen kunnen worden terugegepast.)
- **Fig. II & 13** Installeer de batterijen op de juiste manier. Als de batterijen omgekeerd zijn geïnstalleerd, werkt dit product niet.
- Om lekkage van batterijen te voorkomen: 1. Volg de aanwijzingen van de fabrikant van het speelgoed en van de batterij op die af installeert de van de batterij. 2. Gebruik geen oude en nieuwe batterijen door elkaar. Gebruik geen gevouwe (koolstof-zink), alkali-, en opblaadbare batterijen (nikkelcadmium of nikkelmetaalhydride) door elkaar. Gebruik geen batterijen van verschillend fabrikant door elkaar. Alleen aanbevolen of equivalente batterijen mogen worden gebruikt.
- 3. Verwijder lege batterijen. Werp lege batterijen onmiddellijk weg; deze moeten niet verbrand of begraven worden.
- 4. Zorg ervoor dat het deksel altijd goed is gemonteerd.
- Probeer niet om niet-oplaadbare batterijen op te laden.
- Het opladen van oplaadbare batterijen moet gedaan worden onder toezicht van een volwassene en de batterijen moeten uit het product zijn verwijderd.
- Zorg ervoor dat geen kortsluiting optreedt tussen de voedingsklemmen.

OPMERKING: Als het apparaat stopt met werken of niet goed meer werkt, verwijder de batterijen gedurende enkele minuten en breng ze weer aan. Als het probleem aanhoudt, dient u nieuwe batterijen te installeren.

WAARSCHUWINGEN:

- Voordat de tafel gemonteerd is, bevat dit pakket kleine onderdelen: bevestigingsmiddelen die verstikkingsgevaar opleveren en die scherp randen en punten kunnen hebben.
- Buiten bereik van kinderen houden totdat de tafel gemonteerd is.
- Alle onderdelen moeten grondig hereinigd worden voordat ze in aanraking komen met voedsel of drank.
- Bescherm uw ogen. Draag altijd een veiligheidsbril tijdens het gebruik van gereedschap.

MONTAGETIPS

Abb. 2, 3, 4, 10 Montage van schroeven. Ga als volgt te werk om een schroefgat voor een schroef te maken: 1) zet de schroef in de kleine indieping op de plaats waar het schroefgat moet komen en tik met een hamer op de schroef of 2) zet een spijker in de kleine indieping en tik met een hamer op de

spijker. Draai de schroeven vast met een sleufschroevendraaier, kruisopschroevendraaier of elektrische schroevendraaier.

Dit apparaat voldoet aan Deel 15 van de FCC-voorschriften (Amerikaanse communicatie-afzending). De bediening ervan is aan de volgende twee voorwaarden onderworpen: (1) Dit apparaat mag geen schadelijke storing veroorzaken, en (2) Dit apparaat moet elke ontvangen storing openen, inclusief een storing die tot ongewenste bediening kan leiden.

ADVERTENCIA: Wijzigingen of aanpassingen aan dit apparaat die niet uitdrukkelijk zijn goedgekeurd door de instantie die verantwoordelijk is voor naleving van de voorschriften kan erte leiden dat de gebruiker niet langer bevoegd is de apparatuur te bedienen.

- Gebruik de brander niet met of in de buurt van water.
- Snel de brander niet bloot aan extreme temperaturen. Gebruik en verander de keuken in een omgeving waar normale temperaturen heersen.
- Reinig de brander met een vochtige doek. Gebruik geen bijtende chemicaliën, oplosmiddelen of krachtige schoonmaakmiddelen.

Dit digitale apparaat van Klasse B voldoet aan de Canadese ICES-003.

Dit product is getest en goedgekeurd volgens de eisen van een Klasse B digitaal apparaat, overeenkomstig Deel 15 van de FCC-voorschriften. Deze eisen zijn ontworpen om een redelijke bevestiging te bieden tegen schadelijke interferentie in een woonomgeving. Het product genereert en gebruikt radiofrequentie-energie en kan deze uitrusten. Wanneer het product niet volgens de instructies wordt geïnstalleerd en gebruikt, kan schadelijke interferentie ontstaan met radiocommunicatie. U bent echter niet gewaarborgd tegen interferentie. Als dit product schadelijke interferentie veroorzaakt in radio- of televisieontvangst, hetgeen u kunt vaststellen door het product uit en weer in te schakelen, raden we u aan een of meer van de volgende maatregelen te nemen:

- Verander de richting van de ontvangstanterne of verplaats de antenne van het apparaat waarin de interferentie optreedt.
- Maak de afstand tussen het product en het apparaat waarin de interferentie optreedt groter.
- Sluit de apparatuur aan op een stopcontact in een ander stroomcircuit dan waarop de ontvanger is aangesloten.
- Raadpleeg uw dealer of een erkende radio- en televisieontvanger.

Draagfrequentie: 13.56 MHz
Veldsterkte en meetafstand: 34 dBµV/m op 30 m (Acceptabel niveau: onder 80 dBµV/m)

CONSUMENTEN SERVICE

www.littletikes.nl
Little Tikes
MGA Entertainment,
PO Box 85,
1171 AB Badhoevedorp
The Netherlands

Sloterweg 303A-1
1171 VC Badhoevedorp
The Netherlands
Tel: +31 20 354 80 10
Fax: +31 20 659 80 34

© The Little Tikes Company, onderdeel van MGA Entertainment. LITTLE TIKES® is een handelsmerk van Little Tikes in de VS. en andere landen. Alle logo's, namen, personages, kenmerken, afbeeldingen, slogans en het verpakkingsmateriaal zijn eigendom van Little Tikes. Het adres en de verpakking bevatten belangrijke informatie, bewaar beide dus goed. De inhoud, met inbegrip van de specificaties en kleuren, kan afwijken van de foto's die op de verpakking zijn afgebeeld. Inhoudt geen aansprakelijkheid. Verwijder al het verpakkingsmateriaal, inclusief labels, voorwerpen en neejes voordat u dit product aan een kind geeft.

GARANTIE

The Little Tikes Company vervaardigt leuk speelgoed van hoge kwaliteit. Wij garanderen de oorspronkelijke koper dat dit product gedurende één jaar* vanaf de datum van aankoop vrij zal zijn van materiaal- en productiefouten (geledeerde vervuiling is vereist als bewijs van aankoop). Naar keuze van de Little Tikes Company bestaan de enige rechtsinstellingen die beschikbaar zijn in het kader van deze garantie uit vervanging van het defecte onderdeel van het product of restitutie van de verkoopprijs van het product. Deze garantie is alleen geldig als het product is gemonteerd en onderhouden volgens de instructies. Deze garantie omvat geen misbruik, ongevalen, cosmetische kwetsures zoals verkleuring of krasen als gevolg van normale slijtage, of enige andere oorzaak dan materiaal- en productiefouten.

Buiten de Verenigde Staten en Canada: Neem contact op met uw verkoper voor meer informatie over de garantievoorwaarden. Deze garantie biedt u specifieke wettelijke rechten. Bovendien hebt u mogelijk nog andere rechten. Deze kunnen eisen van land tot land van van staat tot staat verschillen. In sommige landen is staten is uitsluiting of beperking van



624225190-R1-12/04

indemele of gevelgshade niet toegestaan, dus is de bovenstaande beperking of uitsluiting mogelijk niet op u van toepassing. De garantperiode bedraagt drie (3) maanden voor kinderadviesbijlven of zekelike klanten.

SVENSKA

KÖK

Ålder: Från 2 år och uppåt
Spara kvitton för framtida behov.

MONTERINGSANVISNINGAR MEDFÖLJER.

BÄTTRE SÄKERHETSINFORMATION:

- Spara dessa anvisningar för framtida bruk.
- Kräver 4 stycken LR6-batterier (störk AA) (medföljer ej); 2 för brännaren och 2 för mikrovgsgušen. (Laddningsbara batterier kan även användas).
- Figure 11 & 13** Installera batterierna korrekt. Om batterierna installeras bakvänt kommer produkten inte att fungera.
- Så här undviker du batteriläckage:
 - 1. Förlj lekåsks- och batteritillverkarens installationsinstruktioner.
 - 2. Blanda inte gamla och nya batterier. Blanda heller inte standard (koll-zink), alkaliska och laddningsbara (nikkel-kadmium eller nikkel-metallydrid) batterier. Blandade batterier av olika märke. Endast batterier av rekommenderad typ eller motsvarande bör användas.
 - 3. Ta bort urladdade batterier ur produkten. Kassera urladdade batterier på lämpligt sätt, du får inte bränna eller gräva ner dem. 4. Se till att locket är alltid ordentligt påsat på produkten.
 - Försök inte att ladda upp batterier för engångsbruk.
 - Laddningsbara batterier bör laddas i närvaro av en vuxen och så ska batterierna först tas ur produkten.
 - Laddningsbara batterier bör laddas i närvaro av en vuxen och så ska alla batterierna först tas ur produkten.
 - Anslutningskontakterna får inte kortslutas.

OBSt Om enheten upphör att fungera eller inte fungerar på avsett sätt ska du ta ut batterierna och sätta in dem på nytt ett par minuter. Om problemet kvarstår ska du sätta in nya batterier.

ÅVARNING:

- Före montering: denna förpackning innehåller små delar: artiklar som utgör kvävningsrisk och som kan ha vassa kanter och skarpa spetsar. Allt hållt delarna på avstånd från barn till enheten har monterats.
- Diska grundligt alla som kommer i kontakt med mat eller dryck.
- Skydda Dino ögon. Använd alltid säkerhetsglasögon när Du använder verktygen.

MONTERINGSTIPS

Figur 2, 3, 4, 10 Montera skruvarna. Skapa ett knävel:
1) Placera skruven i det lilla skruvurtaget och skruva låt på den med en hammare; eller 2) placera en nål i det lilla urtaget och hamra in den. Montera skruvar: Skruva först i den utan och skruva sedan ut den halvväg. Allt produktmaterla tryckta mot varandra och skruva in skruven ordentligt. Skruva in skruvarna med en rak skruvmejsel, en stjärnskruvmejsel eller en eiskruvmejsel.

Denna utrustning uppfyller kraven i Part 15 av FCC: Regler. Denna utrustning kan användas på följande två villkor: (1) Denna utrustning får inte orsaka skadliga störningar, och (2) Denna utrustning måste kunna acceptera alla mottagna störningar, inklusive störningar som kan orsaka oönskade driftsfunktioner.

ÅVARNING: Användarens behörighet att använda denna enhet kan upphöra om ändringar eller modifieringar utförs på enheten som inte uppfyller gällande krav enligt ansvarig part.

- Använd inte brännaren nära eller med vatten.
- Exponera inte brännaren för extrem temperatur. Använd och förvara i kök i normal temperaturnivå.
- Rengör brännaren med en fuktad tava. Använd inte frätande kemikalier, lösningsmedel eller starka tvättmedel.

Denna klass B digitala apparat uppfyller de kanadensiska kraven ICES-003.

Denna produkt har testats och funnits uppfylla kraven för Klass B digital utrustning, i enlighet med del 15 av FCC:s regler. Dessa begränsningar är att avsead för att ge rimligt skydd mot skadliga störningar i bostadsområden. Denna produkt generera, utnyttjar och utstrålar radiofrekvensenergi och den kan, om den inte används i enlighet med anvisningarna, orsaka radiokommunikationsstörningar. Vi kan emellertid inte garantera att inga störningar uppstår. Om du misstänkar att denna utrustning orsakar radio- eller televisionsstörningar (du kan bestämma detta genom att slå utrustningen av och på), uppmuntras du att försöka åtgärda störningen på ett eller flera av följande sätt:

- Vänd eller flytta antennen för utrustningen som störs.
- Öka avståndet mellan produkten och utrustningen som störs.

- Anslut utrustningen till ett uttag på en annan krets än den till vilken mottagaren behövs.
- Be en återförsäljare eller en erfaren radio-/TV-tekniker om hjälp.

Bärräfferskva: 13.56 MHz
Fältstyrka och mättingsstånd: 34 dBµV/m vid 30 m (Acceptabel nivå: under 80 dBµV/m)

AMO OY KONSUMENTSERVICE

www.amo.fi

Importör: Amo Oy, Vända

Tel: 02-2841153

Spara denna information.

© The Little Tikes Company, et MGA Entertainment-företag. LITTLE TIKES® är ett varumärke som tillhör Little Tikes i USA och andra länder. Utsendene på alla logotyper, namn, figurer, avbilder, bilder, slagord och alla paketering tillhör Little Tikes. Behåll den här adressen och paketeringen som referens eftersom den innehåller viktig information. Innehåll, inklusive specifikationer och färger, kan variera från de förtan som finns på paketet. Bruksanvisning ingår. Ta bort avseendings inkluderade etiketter, sötan och tvättslagning innan du ger produkten till ett barn.

GARANTI

Little Tikes Company tillverkar roliga leksaker av högsta kvalitet. Vi garanterar den ursprungliga köparen att denna produkt är fri från defekter i material och utförande under ett år från inköpsdatum (ett datorsat inköpskvitto krävs som bevis). Enligt Little Tikes Company's garantierfån är den enda gottgörelsen under denna garanti, antingen utbyte av produktens defekta del, eller återbetaling av inköpspriset för produkten. Denna garanti gäller endast om produkten har monterats och underhållits enligt de utfärdade anvisningarna. Denna garanti gäller inte i fall av misskötsel, olycka, kosmetiska delningar, som exempelvis kradningar eller repor från normalt slitage, eller någon annan skada som orsakas av defekter i material och utförande. **Utänfr USA og Canada:** Kontakta säljaren för garantierfån. Denna garanti ger dig vissa lagliga rättigheter och du kan också ha andra rättigheter som varierar mellan olika länder och stater. Vissa länderstater tillåter inte exklusion och/eller begränsning av tillfälliga skador eller följeskador, vilket innebär att oavsett begränsning eller exklusion kanske inte gäller dig. *Garanti perioden är tre (3) månader för daghem och kommersiella köpare.

DANSK

KØKKEN

Til aldersgruppen 2 år og opfejer
Gem venligst kvitteringen som bevis på køb.

SAMLEVEJLEDNING VEDLÆGT: BATTERISIKKERHEDSINFORMATION:

- Bevar instruktionerne til senere referenc
- Tager 4 "AA" (LR6) alkalibatterier (ikke vedlagt): 2 til brænderen og 2 til mikrobløgeovnen. (Genopladelige batterier kan substitueres.)
- Ilust. 11 & 13** Installer batterierne rigtigt. Hvis batterierne installeres bagvednt, virker produktet ikke.
- Sådan undgår du batterilækage:
 - Følg legetøjs- og batterifabrikanternes installationsinstruktioner.
 - Brug ikke gamle og nye batterier sammen. Brug ikke standard (karbon-zink), alkalisk eller genladelige (nikkel-kadmium eller nikkel-metallydrid) batterier sammen. Brug ikke forskellige batterimerker sammen. Brug kun batterier af samme eller tilsvarende type som anbefalet.
 - Tag døde eller udmattede batterier ud af produktet. Flade batterier skal bortskaffes på en ansvarlig måde. De må ikke brændes eller begravnes.
 4. sørg altid for at dækslet er rigtigt installeret på enheden.
- Forsøg ikke at genoplade batterier, som ikke er beregnet til genopladning.
- Genopladning af genladelige batterier bør udføres under opsyn af en voksen med batterierne ude af produktet.
- Forsyningspunkterne må ikke kortsluttes.

BEMÆRK: Hvis enheden holder op med at virke eller ikke virker, som den skal, fjernes batterierne i nogle få minutter og sættes så i igen. Hvis der stadig er et problem, skal man sætte nye batterier i.

ÅDVARSELER:

- Før legetøjet samles, indeholder denne pakke små dele: isenkram, som udgør en kvælningfare og som kan have skarpe kanter og skarpe spidser. Holdes væk fra børn, indtil det er samlet.
- Alle dele skal afvaskes grundigt, før de kommer i kontakt med mad-eller drikkevarer.
- Pas på øjnene. Brug altid sikkerhedsbriller, når De bruger værktøjet.

SAMLINGSTIPS

Ilust. 2, 3, 4, 10 Skruinstallation Sådan dannes et startuhl til skruen:
1) Placer skruen i den lille fordybning angivet til skruen og bank let på skruen med en hammere; eller 2) placer et som i den lille fordybning og bank let på sømmet med hammeren. Installer skruerne med en kærvskrutækker, Phillips skruteækker eller elektrisk skruteækker.

Dette udstyr overholder kraven i afsnit 15 af FCC-reglerne. Brug af udstyret underlægges de følgende to betingelser: (1) Dette udstyr må ikke forårsage skadelig interferens. (2) Dette udstyr skal acceptere enhver interferens, det udsættes for, der blandedt interferens, som kan forårsage uønskelige funktioner.

ÅDVARSEL: Ændringer eller modifikationer på denne enhed, som ikke blev udtrykkeligt godkendt af parten, som er

ansvarlig for overensstemmelser, kan ugyldiggøre brugerens autorisation til at bruge udstyret.

- Komfuret må ikke bruges ner eller sammen med vand.
- Komfuret må ikke udsættes for ekstreme temperaturudsvingninger. Opbevar – og anvend - kun køkkenet i et normalt tempereret miljø.
- Rengør komfuret med en fugtig klud. Anvend ikke stærke kemikalier eller kraftige opløsnings- og rengøringsmidler.

Dette Klasse B digitale apparat er i overensstemmelse med Canadian ICES-003 (Canada).

Dette produkt er blevet testet og fundet at være i overensstemmelse med grænserne for en klasse B digitaltisk enhed, ifølge Part 15 af FCC-reglerne. Disse grænser er udarbejdet med henblik på at være rimelig beskyttelse mod skadelig interferense i boligområder. Dette produkt genererer, bruger og afgiver radiofrekvensenergi, og kan, hvis det ikke bruges i henhold til instruktionerne, forårsage skadelig interferens med radiokommunikation. Der gives dog ingen garanti for, at interferens ikke vil forekomme. Hvis der er mistanke om, at det vil forårsage interferens med radio- eller fjernsynsmodtagelse (hvilket kan fastslås ved at slukke og tænde for udstyret), opfordres brugten til at forsøge at korrigere interferensen på en af følgende måder:

- Omorientér eller omplacér antennen på udstyret, som forårsager interferens.
- Øg afstanden mellem produktet og udstyret, som oplever interferens.
- Forbind udstyret med en kontakt på et kredslob, andet end kredslobet, som kræver modtageren.
- Søg assistance fra en forhandler eller en erfaren radio/fjernsynstekniker.

Bærræfrevks: 13.56 MHz
Feltstyrke og måleafstand: 34 dBµV/m @ 30 m (Acceptabel niveau: under 80 dBµV/m)

KUNDESERVICE

www.littletik.es.com

TOP-TOY/AS

Roskildevej 16,

Tune

DK-4000 Roskilde

Denmark

Tel: +45 46 16 36 56

Fax: +46 46 16 36 86

© The Little Tikes Company, en virksomhed, der tilhører MGA Entertainment. LITTLE TIKES® er et varumærke, der tilhører Little Tikes i USA og andre lande. Alle forkomster af logotyper, navne, figurer, ligedretninger og emballage tilhører Little Tikes. Behold denne adresse og emballage til eventuel senere brug, da disse indeholder vigtige oplysninger. Indhold, herunder specifikationer og farver, kan afvige fra billedene på pakken. Brugningsanvisning og brugervejledninger er inkluderet. Tag hånd om emballagen, herunder mærkater, hånd & sammenrangering for dette produkt gives til et barn.

GARANTI
Little Tikes Company er virksomhed, der tilhører MGA Entertainment. LITTLE TIKES® er et varumærke, der tilhører Little Tikes i USA og andre lande. Alle forkomster af logotyper, navne, figurer, ligedretninger og emballage tilhører Little Tikes. Behold denne adresse og emballage til eventuel senere brug, da disse indeholder vigtige oplysninger. Indhold, herunder specifikationer og farver, kan afvige fra billedene på produktets logotyper. Denna garanti er fri for fejl i materialele og håndværket i et år fr købsdatoen (datorsat inkøpskvitning er påkrævet som bevis på køb). Little Tikes Company bestemmer udelukkende hvilke udbydere, der vil være gældende i henhold til denne garanti og disse vil enten være udkliffning af de defekte dele af produktet eller returfinding af produktets logotyper. Denna garanti er ikke gyldig silfrent produktet er blevet samlet og vedligeholdt som vejledningen foreskriver. Denna garanti dækker ikke misligholdelse, ulid, almindelige skadestofsljet såsom blegning eller mærker eller slitage eller alle andre fejl, der ikke henføres under fejl ved materiale og håndværk. **Udenfr USA og Canada:** Kontaktsted vedrende køb af garantierfån. Denna garanti giver dig specifikke juridiske rettigheder og du kan også have andre rettigheder, som varierer fra landstat til landstat. Vissa lande/stater tillåter ikke exklusion eller begrænsning af uheldige eller följeskador, derfor gælder ovenstående begrænsning eller exklusion måske ikke dig. *Garanti perioden er tre (3) månader för bomehavet eller kommersielle købere.

NORSK

KJØKKEN

Alder 2 år og eldre

Kvitteringen bør gjemmes som bevis på at innkjøpet har funnet sted.

MONTERINGSANVISNING INKLUDERT: SIKKERHETSINFORMASJON OM BATTERIER:

- Denne esken inneholder små deler. Oppbevarerse utlilgjengelig for barn til den er ferdig sat sammen.
- Oppbevar disse bruksanvisningene til senere bruk.
- Bruk 4 stk "AA" (LR6) alkaliske batterier (følger ikke med) 2 stk til kokeplaten og 2 stk til mikrobløgeovnen. (Oppladbare batterier kan brukes i stedet.)
- Ilust. 11 & 13** Installer batteriene på rett måte. Hvis batteriene installeres galt, vil produktet ikke fungere.
- For å unngå batteriløkkeasje:
 - Følg leke- og batterifabrikantens bruksanvisninger for installasjon.
 - Bland ikke sammen gamle og nye batterier. Bland ikke sammen standard batterier (karbonzink), alkalisk- eller oppladbare (nikkel-kadmium eller nikkel-metallydrid) batterier. Bland ikke sammen forskjellige batterimerker. Det anbefales at man kun bruker batterier av samme eller tilsvarende type.

- Fjern døde eller utbrtete batterier fra produktet. Utbrukte batterier skal kasseres på forsvarlig måte. Batterier skal ikke brennes eller graves ned.
- Pass på at dækslet sitter riktig på enheten hele tiden.
- Prøv ikke å lade opp ikke-oppladbare batterier.
- Lading av oppladbare batterier må utføres under oversyn av en voksen person med batterierne fjerne fra produktet.
- Tilførselsterminalene må ikke kortsluttes.

MERK: Hvis enheten slutter å virke eller ikke virker som den skal, kan du ta ut batteriene i noen minutter og deretter sette dem i igjen. Sett i nye batterier hvis problemet vedvarer.

ÅDVARSELER:

- Esken inneholder små deler for montering: skruer/mutre med skarpe kanter og spisser, som medfører kvælningsfare. Oppbevarerse utlilgjengelig for barn til produktet er ferdig montert.
- Vask nøye ethvert produkt for dette kommer i kontakt med mat eller drikkevarer.
- Beskytt øynene. Benytt alltid beskyttelsesbriller ved bruk av verktyø.

MONTERINGSTIPS

Ilust. 2, 3, 4, 10 Montering av skruer Slik lages et pilothull for skruene:
1) Sett skruen i den lille fordybningen for skruen, og bank på skruen med hammere; eller 2) sett en spiker i den lille fordybning og bank på spikeren med hammere. Monter skruene med en skrutekker, stjernerækker eller elektrisk/batteridrevet skrutekker.

Denne enheten er i samsvar med del 15 i FCC-forskriftene. Følgende to vilkår er stilt for bruk:
(1) Denne enheten skal ikke forårsake skadelige forstyrrelser, og (2) Denne enheten må godta eventuelle forstyrrelser som mottas, innbefattet forstyrrelser som kan forårsake uønsket drift.

ÅDVARSEL: Endring eller modifikasjon av enheten som ikke er uttrykkelig godkjet av organet med ansvar for overholdelse av lover og forskrifter, kan annullere brukens rett til å bruke utstyret.

- Bruk ikke brenneren med eller nær vann.
- Usett ikke brenneren for ekstreme temperaturer. Bruk og lagre kjøkkenet i omgivelser med normal temperatur.
- Rengjør brenneren med en fuktig klut. Bruk ikke harske kjemikalier, løsemidler eller sterke vaskemidler.

Dette apparatet i klasse B oppfyller kravene i den kanadiske standarden ICES-003.

Dette produktet er testet og oppfyller begrænsningene for digitale apparater i klasse B i henhold til del 15 i FCC-forskriftene. Disse grensene skal gi rimelig beskyttelse mot skadelige forstyrrelser i hjemmestallasjoner. Dette produktet utvikler, bruker og utstråler radiofrekvensenergi. Hvis produktet ikke brukes i samsvar med anvisningene, kan det forårsake skadelige forstyrrelser på radiokommunikasjon. Det gis ingen garanti for at forstyrrelser ikke vil forekomme. Hvis brukeren mener at produktet forstyrrer radio- eller tv-mottak (kontrolleres ved å slå utstyret av og på), kan problemet kanskje løses ved et eller flere av følgende tiltak:

- Vri på eller flytt antennen for utstyret der forstyrrelsen inntreffer.
- Øk avstanden mellom produktet og utstyret der forstyrrelsen inntreffer.
- Kople utstyret til en stikkontakt i en annen krets enn den mottakeren skal brukes i.
- Ta kontakt med en forhandler eller kyndig radio-/tv-tekniker.

Bærræfrevks: 13.56 MHz
Feltstyrke og måleavstand: 34 dBµV/m ved 30 m (Åkseptabel nivå: lavere enn 80 dBµV/m)

KUNDESERVICE

www.littletik.es.com

TOP-TOY/AS

Roskildevej 16,

Tune

DK-4000 Roskilde

Denmark

Tel: +45 46 16 36 56

Fax: +46 46 16 36 86

© The Little Tikes Company, et MGA Entertainment-selskap. LITTLE TIKES ® er et varumærke for Little Tikes i USA og andre land. Alle logotyper, navn, skikkelser, bilder, et bilder, slagord og emballageforretning tilhører Little Tikes. Ta vare på denne adressen og emballagen som referanse siden den inneholder viktig informasjon. Indhold, inkludert specifikationer og farger, kan variere fra fotografier som ble vist på pakken. Bruksanvisning inkludert. Fjern alle emballage og indkluderte merkeplaker. Bind & stilfor produktet blir gitt til et barn.

BREGNSET GARANTI

Little Tikes Company lager normorne leker av høy kvalitet. Vi garanterer den opprinnelige kjøperen at dette produktet er uten defekter i materialer eller fabrikasjon i et år fra kjøpsdatoen (De eneste dokument kvittering som bevis på kjøp). De eneste erstatningsmidler tilgjengelig under denne garantien vil være enten utskifting av den defekte delen av produktet eller refusjon av kjøpsprisen for produktet, kun etter Little Tikes Company's skjønn. Denna garantier gjelder kun hvis produktet er sat sammen og vedlikeholdt i følge bruksanvisningen. Denna garantier dækker ikke mistak, ulid, kosmetiske spørsmål slik som falmning eller oppskrapping fra normal bruk eller alle andre grunner som ikke oppstår pga. defekter i materiale eller fabrikasjon. **Uténfr USA og Canada:** Ta kontakt med sletet lever produktet ble kjøpt for service delsted af garanti. Denna garantier gir deg visse juridiske rettigheter, og du kan også ha andre rettigheter som varierer fra land/landet til land/landet. Enkelt land/landet

anerkjerner ikke unntak for eller begrænsninger i erstatningsansvaret for piløpen skade eller följeskade, så begrænsningen eller unntaket ovenfor gjelder ikke nødvendigvis for deg. *Garanti perioden er tre (3) månader för daghem eller kommersielle kjøpere.

PORTUGUÊS

COZINHA INTERATIVA

Idades: a partir de 2 anos

Guarde a nota fiscal como comprovante de compra.

DEVE SER MONTADO POR UM ADULTO. INFORMAÇÕES DE SEGURANÇA DA BATERIA:

- Guarde estas instruções para futuras consultas.
- Não necessárias 4 pilhas alcalinas "AA" (LR6), não incluídas: 2 para a boca do fogão e 2 para o microondas. (Pode-se usar pilhas recarregáveis).
- Figuras 11 & 13** Coloque as pilhas corretamente. Se as pilhas forem colocadas ao contrário, o brinquedo não funcionará.
- Para evitar o vazamento da pilha:
 1. Siga corretamente as instruções do fabricante do brinquedo e das pilhas.
 2. Não misture pilhas novas e velhas. Não misture pilhas comuns (carbono-zinco) com pilhas alcalinas ou recarregáveis (níquel-cádmio ou níquel-metal-hidró). Não misture marcas diferentes de pilhas. Sempre pilhas do mesmo tipo, ou equivalentes às recomendadas, devem ser usadas.
 3. Retire pilhas descarregadas ou gastas do produto. Descarte as pilhas gastas do modo apropriado; não as queime ou entere.
 4. Certifique-se de que a tampa esteja sempre bem colocada na unidade.
 5. Não tente recarregar pilhas não recarregáveis.
 6. Pilhas recarregáveis devem ser recarregadas sob a supervisão de um adulto e com as pilhas retiradas do produto.
 7. Os terminais alimentadores não devem entrar em curto-circuito.

OBSERVAÇÃO: Se a unidade parar de funcionar ou não funcionar corretamente, retire as pilhas por alguns minutos e recoloque-as. Se o problema persistir, coloque pilhas novas.

ÅCUIDADO:

- Antes da montagem completa da mesa, mantenha fora do alcance das crianças. O pacote contém peças pequenas e afiadas que podem ser facilmente ingeridas, e ferragens pontudas que oferecem perigo às crianças.
- Lave bem todos os produtos antes colocá-los em contato com qualquer alimento.
- Proteja seus olhos. Use sempre óculos protetores ao utilizar um martelo.

DICAS DE MONTAGEM

Ilustrações 2, 3, 4, 10 Instalação dos parafusos Para fazer um orifício inicial para o parafuso:
1) coloque o parafuso na pequena ranhura destinada ao parafuso e bata no parafuso com um martelo; ou 2) coloque um prego na pequena ranhura e bata nele com um martelo. Instale os parafusos com uma chave de fenda, chive Phillips ou chave de fenda elétrica.

Este equipamento obedece à Seção 15 das Regras da FCC. Seu funcionamento está sujeito a estas duas condições: (1) Este equipamento não pode causar interferência nociva, e (2) Este equipamento deve aceitar qualquer interferência recebida, inclusive interferência que possa causar funcionamento indesejado.

ÅCUIDADO: Fazer alterações ou mudanças nesta unidade sem a aprovação do fabricante pode anular o direito do usuário de utilizar o equipamento.

- Não use o queimador com água ou próximo a ela.
- Não exponha o queimador a temperaturas extremas. Use e guarde a cozinha em ambientes com temperaturas normais.
- Limpe o queimador com um pano úmido. Não use produtos químicos abrasivos, solventes ou detergentes fortes.

Este aparelho digital da classe B atende à norma ICES-003 canadense.

Este produto foi testado e cumpre com os limites de aparelhos digitais de Classe B, em conformidade com o capítulo 15 das normas da FCC. Esse limites foram criados para proporcionar proteção razoável contra interferências nocivas em ambiente residencial. Este produto gera, usa e irradia energia de radiofrecuência e, se não for usado de acordo com as suas instruções, pode causar interferências nocivas em radiocomunicações. Ainda assim, não se dá nenhuma garantia contra a ocorrência de interferência. Se houver suspeita de que o produto esteja causando interferência na recepção de rádio ou televisão, (que pode ser determinado ligando-se e desligando-se o equipamento), o usuário deve procurar corrigir a interferência através de uma ou mais destas medidas:

Redirecionor ou mudar de lugar a antena do equipamento que está sofrendo interferência.

- Aumentar a distância entre o produto e o equipamento que está sofrendo interferência.
- Conecte o equipamento a uma tomada de um circuito elétrico diferente daquele em que o receptor é necessário.
- Obter a assistência de um revendedor ou de um técnico de rádio e TV experiente.

Frequência portadora: 13.56 MHz
Potência do campo e distância de medição: 34 dBµV/m a 30 m (Nível aceitável: abaixo de 80 dBµV/m)

SERVICO AO CONSUMIDOR

www.littletik.es.com
MGAE Little Tikes Iberia, S.L.
Avda. Burgos, 114. - 1º Planta.
Edificio Ceti.
2850 Madrid.
Tel.: +34 902 212152
Fax.: +34 902 212153

© The Little Tikes Company, una compañía da MGA Entertainment. LITTLE TIKES® é uma marca comercial da Little Tikes nos EUA e em outros paíes. Todos os logotipos, nomes, identidades visuais, slogans, imagens e aparência das embalagens são de propriedade da Little Tikes. Guarde esta nota e a embalagem para consulta, pois esta contém informações importantes. O conteúdo, incluindo especificações e cores, pode diferir das fotografias apresentadas na embalagem. In fita instruçes. Por favor, retire todos os materiais de embalagem, incluindo etiquetas, filmes e adesivos, antes de dar o produto a uma criança.

GARANTIA
A Little Tikes Company fabrica brinquedos divertidos e de alta qualidade. Garantimos ao consumidor original que este produto não tem defeitos de materiais ou fabricação. A garantia é válida por um ano* a partir da data de compra (é necessário apresentar a nota fiscal como comprovante). A critério único e exclusivo da Little Tikes Company, os únicos recursos desta garantia são a substituição da peça defeituosa do produto ou o reembolso do preço de compra do produto. Esta garantia NÃO é válida se o produto for montado e mantido de acordo com as instruções. A garantia não cobre danos, acidentes, queixes de aparência como desbotamento e arranhes decorrentes de um desgaste normal, ou qualquer outra causa não decorrente da qualidade dos materiais ou da fabricação.

Fora dos EUA e do Canada: Contate o local de compra para a prestação de serviços da garantia. Esta garantia lhe confere direitos legais específicos e você ainda pode contar com outros direitos que variam de estado para estado. Alguns estados não permitem a exclusão ou limitação de responsabilidade incidental ou consequential, portanto a limitação ou exclusão acima pode não ser válida no seu caso. *O período desta garantia é de 3 (três) meses no caso de uso em creches ou em comercial.

SUOMI

TYÖLIKEITTIÖ

2 vuoden ikäisille ja sitä vanhemmille
Ole hyvä ja säilytä kassittuihin ostotositteenä.

KOKOONPANO-OHJEET SEURAAVAT MUKANA.

PARISTOJA KOSKEVIA TURVALLISUUSTIETOJA:

- Tämä pakkaus sisältää pieniä osia. Pidettävä lasten ulottumattomissa ennen kokoamista.
- Säilytä nämä ohjeet tulevaisuuden varten.
- Vaatii 4 "AA" (LR6) -alkali-paristoa (ei mukana pakkauskassa); 2 poltinta varten ja 2 mikroaaltouunin varten. (Niiden sijasta voidaan käyttää toistovastattavia paristoja.)
- Kuvat 11 & 13** Aseta paristot oikein. Jos paristot asennetaan väärinpäin, tuote ei toimi.
- Vältä paristojen vuotamista seuraavasti:
 1. Noudata liikkeellään ja pariston valmistajan asennusohjeita.
 2. Älä käytä samanaikaisesti vanhoja ja uusia paristoja. Älä käytä yhdessä vakio (hiili-nikkinä), alkali tai uudelleenladatavia (nikkelikadmium tai nikkelimetallydridiä) paristoja. Älä käytä yhdessä erimerkkisiä paristoja.

4225

KOKOAMISVIHJEET

Kuvat 2, 3, 4, 10 Ruuviin kiinnittäminen Tee alkuretki ruuville seuraavasti:
1) Aseta ruuvi pieneen koloon ja naputa sitä varausalla;
2) Aseta nauha pieneen koloon ja naputa nauha varausalla. Aseta ruuvi paikoileen uruuvivaimella, riistääruuvivaimella tai sähkökäyttöisellä ruuvivaimella.

Tämä väline on FCC:n (USA:n liittovaltion tietoliikennekomission) sääntöjen osan 15 mukainen. Käytölle on seuraavat kaksi ehtoa: (1) Tämä väline ei saa aiheuttaa häiritäisiä häiriöitä (2) Tämä väline on pystyttävä vastaanottamaan kaikki häiriöt, toimimaan häiriintymistä mahdollisesti aiheuttavat häiriöt mukaan lukien.

VAROITUS: Jos tähän laitteeseen tehdään muutoksia, jotka eivät ole vaatimuksenmukaisuudessa vastustaa olevien nimennäisesti hyväksymiä, seurauksena voi olla tämän laitteen käyttöoikeuden menetyks.

- Poluita ei saa käyttää veden kanssa tai veden läheisyydessä.
- Poluita ei saa alitistaa ääriäämpätiloilole. Keittötito on käytettävä ja säilytettävä ympäristössä, jossa valitsee normaaliympäristön.
- Poltin on puhdistettava kostealla vedellä. Väkeviä kemikaaleja, luotimia tai väkkeitä pesuainetta ei saa käyttää.

Tämä B-luokan digitaalinen laite on kanadalaisen ICES-003 vaatusten mukainen ja USA:ssa voimassa olevien määräysten alainen.

Tämä tuote on testattu ja sen on havaittu olevan B-luokan digitaalisen laitteen rajojen mukainen, kuten on määrätty FCC-sääntöjen osassa 15. Näiden rajojen tarkoituksena on varmistaa kohtuullinen suojus vahingollisia häiriöitä vastaan asunalueella. Tämä laite tuottaa, käyttää ja säteilee radiotaajuuksia energiaa, ja jos siitä ei käytetä ohjeiden mukaan, se voi aiheuttaa häiriöitä radioliikenteelle. Häiriöiden välttämistä ei kuitenkaan taata. Jos laitteella arveellan aiheuttavan häiriöitä radio- tai televisiolähetysten vastaanottamiselle (mikä voidaan toteuttaa käyttämällä laite irti ja uudestaan päälle), käyttäjää kehoitetaan poistamaan häiriö jollakin seuraavista menetelmistä:

- Käännä häiriöiden alaisen laitteen antenni toiseen suuntaan tai vaihda sen paikkaa.
- Lisää tämän laitteen ja häiriöiden alaisen laitteen välistä etäisyyttä.
- Laite on liitettävä pistorasiaan, joka on eri piirissä kuin vastaanotin.
- Käämy myyntiliikkeen tai kokeneen radio- tai TV-tekniikon puoleen apu saadaksesi.

Kantoaaltotaajuus: 13,56 MHz
Käntänovoimakkuus ja mitausetäisyyts: 34 dBμV/m 30 m:n etäisyydellä (hyväksyttävä taso: alle 80 dBμV/m)

AMO OY KULUTTAJAPALVELU
www.amo.fi
Maahantuoja: Amo Oy, Vantaa
Puh. 02-2841153
Säilytä nämä tiedot.

© The Little Tikes Company, MGA Entertainment yhtiö. LITTLE TIKES® on Little Tikesin tavaramerkki Yhdysvalloissa ja muissa maissa. Kaikki logot, nimet, henkilöhahmot, muokotvat, kuvat, tunnukset ja myyntipäilykset ovat Little Tikesin omaisuutta. Tämä ooste ja pakkaus on säilytettävä myymättä tavetta varten, sillä ne sisältävät tärkeitä tietoja. Sisältö, tekniset tiedot ja värit mukaan lukien, voi erota pakkausneuvasta valokuvasta. Ohjeet toimitetaan englaksi. Pakkaus, mukaan lukien laput, nauha ja ohjeet, on postitettava kokonaan emäksin kuin tämä tuote annetaan lapun.

RAJOITETTU TUKKU

Little Tikes Company valmistaa baskoja, laadukkaita leluja, Takkaime alkuperäiselle ostajalle, että tässä tuotuksessa ei ole aine- eikä valmistusvirheitä yhden vuoden* ajan ostajapöytästä lukien (opinmääräisiä varusteita ostettiin todistuksena ostosta). Little Tikes Company yksinoimien valmista ostajalle annettavana ajnon korvauksena on tämän tuotteen perusteella joko tuotteen vaillien osan vaihtaminen tai tuotteen ostamisen takaisinmaksu. Tämä takuu on voimassa vain siinä tapauksessa, että tuote on koottu ja jaettu osiin haalehdittui ohjeiden mukaisesti. Tämä takuu ei kata vikavaihtokäyttöä, onnettomuuksia, kosmeettisia vikoja, kuten normaaliikäistyä aiheuttava häälittäminen tai naarmuttaminen, eikä mitäänkaan seikkoi, jotka eivät ole aiheutuneet aine- tai valmistusvirheistä.

USA:n ja Kanada ulkopuolella: Takuupalvelun saa ottamalla yhteyden tuotteen myyjämyyksen liikkeeseen.

Tämä takuu antaa ostajalle tiettyjä laillisia oikeuksia. Ostajalla voi olla myös muita oikeuksia, jotka vaihtelevat maasta toiseen. Jotkin eivät mitään sallittuunsa tai seuraamusvähinöjeen pois jättämistä tai rajoittamista, joten edellä mainittuun takuun jättäminen ei ehkä koske ostajaa.*Mukaan on koitne (3) kunkunutta, jos ostajana on päivänhoitaja tai liikerytys.

日本語

キッチン

対象年齢：2才以上

お買い上げになった際の取置きは、購入の証明として保管しておいてください。

大人による組み立てが必要です。

電池についての警告

- この説明書は、今後の参考のために保管しておいてください。

・**「単 3」(LR6)のアルカリ電池を4つ用意してください(本製品に含まれておりません)。パーナール用に2つ、電子レンジ用に2つ使用する場合は(充電電池を代用することも可能です)。**
※11-13電池は正しく入れてください。電池の方向が反対になっていると、本製品は作動しません。

- 漏電を避けるには

1. おもちゃメーカーおよび電池メーカーの電池挿入の説明に従ってください。

2. 古い電池と新しい電池を混ぜて使用しないでください。標準(炭素亜鉛)電池と、アルカリ電池か充電電池(ニッケルカドミウムまたはニッケル水素)を混ぜて使用しないでください。異なるブランドの電池を混ぜて使用しないでください。明記されているのと同じ電池がそれに相当する電池のみを使用してください。

3. 寿命の切れた電池、または使い切った電池は製品から取り除いてください。切れた電池は適切に廃棄してください。焼却したり埋めたりしないでください。

4. 必ず、ユニットにカバーが正しく差し込まれているようにしてください。

- 充電電池以外の電池を充電しようとしなくてください。

・充電式電池を充電する際は、大人の監視の下で、製品から電池を取り除いて行うようにしてください。

- 負荷端子がショートしないようにしてください。注意：製品が作動停止したり、正常とおりに動作しない場合は、いったん電池を取り外して、数分間待ってから電池を戻します。それとて直らない場合は、新しい電池と交換してください。

△警告：

・このパッケージに金属製の細かい部品が含まれており、口に入れてと窒息する可能性があります。また先端などが鋭いものもあります。組立てをすべて終えるまで、お子様を近づけないようにしてください。

・本製品は、食べ物や飲み物を入れる前にきれいに洗ってから使用してください。

- ハンマー使用時には、必ず安全眼鏡

をかけ、目を保護してください。

組み立てのヒント：

図2,3,4,10 - ネジを取り付ける。

ネジ用の穴をあけるには次の2つの方法があります。
1) ネジ用にデザインされた凹みにネジをたてて、ハンマーで打つ。
2) 凹みに釘をたてて、ハンマーで打つ。釘が穴から抜く。
マイナスドライバー、プラスドライバー、電動式ドライバーのいずれかでネジを取り付けます。

- 本製品の操作にあたっては、次に挙げる2つの事項に留意してください。

(1) 本製品は、電波妨害をしないように作られています。

(2) 本製品は、周囲の電子機器が障害となり、うまく作動しない場合があります。

△警告：製造者によって明確に承認されていない方法で本体に手を加えたり改造すると、この機器を操作するご利用者としての権利が無効になります。

- ガスレンジに水をかけたり、水の近くで使わないでください。

・ガスレンジを極端な温度差のある環境で使わないでください。キッチンは、常温環境で使用、保管してください。

- ガスレンジのお手入れには、湿った布を使用します。強い化学薬品、溶剤、洗剤は使用しないでください。

このクラス、B デジタル機器はカナダのICES-003 に準拠しています。

・本製品は、テストにより、米国連邦通信委員会規約の第 15 節に従ったクラス B デジタル機器の制限事項に準拠していることが確認されています。これらの制限事項は、住宅地帯での有害な電波障害の妥当な予防策を与えるように設計されています。本製品は無線周波エネルギーを発生させ、使用し、放射します。取扱説明に従って使用しない場合、無線通信に有害な電波障害の原因となる場合があります。ただし、電波障害が絶対に発生しないという保証はありません。本製品がラジオやテレビの受信状態に電波障害を引き起こしていると思われる場合は、機器をオフにしてからオンにすると、その有無を決定できます。電波障害がある場合には、次のいずれかが 1 つまたはいくつかを組み合わせた方法で電波障害を修正するようにお勧めします。

・電波障害が発生している機器のアンテナの向きを変えたりか位置を変えてみます。
・本製品と電波障害が発生している機器の間の距離を増やします。
この機器は、受信機が必要とする回路とは違う回路上にあるコンパートに接続してあります。
販売店または経験豊富なラジオ/テレビなどの修理技術者の助けを求めます。

搬送波周波数：13.56 MHz
電界強度と測定距離：34 dBμV/m (30 m)
(許容レベル：80 dBμV/m未満)

© The Little Tikes Company, an MGA Entertainment company.LITTLE TIKES® は、Little Tikes の米国ならびに他の国における商標です。すべてのロゴ、名前、キャラクター、肖像、画像、スローガン、およびパッケージの外観は、Little Tikes の所有物です。

この住所とパッケージには重要な情報が記載されているので、参考に保管しておいてください。

仕様と色など内容物は、パッケージの写真と異なる場合があります。説明書が入っています。

い様と色など内容物は、パッケージの写真と異なる場合があります。説明書が入っています。

い様と色など内容物は、パッケージの写真と異なる場合があります。説明書が入っています。

い様と色など内容物は、パッケージの写真と異なる場合があります。説明書が入っています。

い様と色など内容物は、パッケージの写真と異なる場合があります。説明書が入っています。

限定保証

リトルティクス社は、楽しく品質の高いおもちゃを製造しています。弊社は、当初購入者に対し、本製品に材質上および製造上の欠陥がないことを購入後1年間*保証します（購入証明として日付の明記された領収書が必要です）。本限定保証は、お客様により提供される唯一の賠償は、製品の欠陥部分の交換または製品の購入代金の返金のいずれかになり、どちらを行うかはリトルティクス社が独自に判断するものとします。本保証は、製品の組立てと保管が指示通りに正しく行われた場合にのみ有効です。誤用、事故、正常な使用に伴う色あせや傷などの表面上の問題、あるいは材質上や製造上の欠陥を原因としない要因は、本限定保証の対象となりません。

米国およびカナダ以外のお客様対象：保証サービスについては、製品をお買い求めになったお店にご連絡ください。
お客様には、本保証により一定の法的な権利が与えられる以外に、州特定の他の権利も適用される可能性があります。付随的損害や間接的損害の除外や制限を適用する州においては、上記の制限や除外はお客様に強制されません。

*購入者が保育所や商用の場合の保証期間は3ヶ月です。

い様と色など内容物は、パッケージの写真と異なる場合があります。説明書が入っています。

い様と色など内容物は、パッケージの写真と異なる場合があります。説明書が入っています。

い様と色など内容物は、パッケージの写真と異なる場合があります。説明書が入っています。

い様と色など内容物は、パッケージの写真と異なる場合があります。説明書が入っています。

い様と色など内容物は、パッケージの写真と異なる場合があります。説明書が入っています。

い様と色など内容物は、パッケージの写真と異なる場合があります。説明書が入っています。

い様と色など内容物は、パッケージの写真と異なる場合があります。説明書が入っています。

い様と色など内容物は、パッケージの写真と異なる場合があります。説明書が入っています。

い様と色など内容物は、パッケージの写真と異なる場合があります。説明書が入っています。

い様と色など内容物は、パッケージの写真と異なる場合があります。説明書が入っています。

い様と色など内容物は、パッケージの写真と異なる場合があります。説明書が入っています。

い様と色など内容物は、パッケージの写真と異なる場合があります。説明書が入っています。

い様と色など内容物は、パッケージの写真と異なる場合があります。説明書が入っています。

い様と色など内容物は、パッケージの写真と異なる場合があります。説明書が入っています。

い様と色など内容物は、パッケージの写真と異なる場合があります。説明書が入っています。

い様と色など内容物は、パッケージの写真と異なる場合があります。説明書が入っています。

い様と色など内容物は、パッケージの写真と異なる場合があります。説明書が入っています。

い様と色など内容物は、パッケージの写真と異なる場合があります。説明書が入っています。

い様と色など内容物は、パッケージの写真と異なる場合があります。説明書が入っています。

い様と色など内容物は、パッケージの写真と異なる場合があります。説明書が入っています。

い様と色など内容物は、パッケージの写真と異なる場合があります。説明書が入っています。

い様と色など内容物は、パッケージの写真と異なる場合があります。説明書が入っています。

い様と色など内容物は、パッケージの写真と異なる場合があります。説明書が入っています。

い様と色など内容物は、パッケージの写真と異なる場合があります。説明書が入っています。

い様と色など内容物は、パッケージの写真と異なる場合があります。説明書が入っています。

い様と色など内容物は、パッケージの写真と異なる場合があります。説明書が入っています。

い様と色など内容物は、パッケージの写真と異なる場合があります。説明書が入っています。

い様と色など内容物は、パッケージの写真と異なる場合があります。説明書が入っています。

い様と色など内容物は、パッケージの写真と異なる場合があります。説明書が入っています。

い様と色など内容物は、パッケージの写真と異なる場合があります。説明書が入っています。

い様と色など内容物は、パッケージの写真と異なる場合があります。説明書が入っています。

い様と色など内容物は、パッケージの写真と異なる場合があります。説明書が入っています。

い様と色など内容物は、パッケージの写真と異なる場合があります。説明書が入っています。

い様と色など内容物は、パッケージの写真と異なる場合があります。説明書が入っています。

い様と色など内容物は、パッケージの写真と異なる場合があります。説明書が入っています。

い様と色など内容物は、パッケージの写真と異なる場合があります。説明書が入っています。

い様と色など内容物は、パッケージの写真と異なる場合があります。説明書が入っています。

い様と色など内容物は、パッケージの写真と異なる場合があります。説明書が入っています。

い様と色など内容物は、パッケージの写真と異なる場合があります。説明書が入っています。

い様と色など内容物は、パッケージの写真と異なる場合があります。説明書が入っています。

い様と色など内容物は、パッケージの写真と異なる場合があります。説明書が入っています。

い様と色など内容物は、パッケージの写真と異なる場合があります。説明書が入っています。

い様と色など内容物は、パッケージの写真と異なる場合があります。説明書が入っています。

い様と色など内容物は、パッケージの写真と異なる場合があります。説明書が入っています。

い様と色など内容物は、パッケージの写真と異なる場合があります。説明書が入っています。

い様と色など内容物は、パッケージの写真と異なる場合があります。説明書が入っています。

い様と色など内容物は、パッケージの写真と異なる場合があります。説明書が入っています。

い様と色など内容物は、パッケージの写真と異なる場合があります。説明書が入っています。

い様と色など内容物は、パッケージの写真と異なる場合があります。説明書が入っています。

い様と色など内容物は、パッケージの写真と異なる場合があります。説明書が入っています。

い様と色など内容物は、パッケージの写真と異なる場合があります。説明書が入っています。

い様と色など内容物は、パッケージの写真と異なる場合があります。説明書が入っています。

い様と色など内容物は、パッケージの写真と異なる場合があります。説明書が入っています。

い様と色など内容物は、パッケージの写真と異なる場合があります。説明書が入っています。

い様と色など内容物は、パッケージの写真と異なる場合があります。説明書が入っています。

い様と色など内容物は、パッケージの写真と異なる場合があります。説明書が入っています。

い様と色など内容物は、パッケージの写真と異なる場合があります。説明書が入っています。

い様と色など内容物は、パッケージの写真と異なる場合があります。説明書が入っています。

い様と色など内容物は、パッケージの写真と異なる場合があります。説明書が入っています。

い様と色など内容物は、パッケージの写真と異なる場合があります。説明書が入っています。

い様と色など内容物は、パッケージの写真と異なる場合があります。説明書が入っています。

い様と色など内容物は、パッケージの写真と異なる場合があります。説明書が入っています。

い様と色など内容物は、パッケージの写真と異なる場合があります。説明書が入っています。

い様と色など内容物は、パッケージの写真と異なる場合があります。説明書が入っています。

い様と色など内容物は、パッケージの写真と異なる場合があります。説明書が入っています。

い様と色など内容物は、パッケージの写真と異なる場合があります。説明書が入っています。

い様と色など内容物は、パッケージの写真と異なる場合があります。説明書が入っています。

い様と色など内容物は、パッケージの写真と異なる場合があります。説明書が入っています。

い様と色など内容物は、パッケージの写真と異なる場合があります。説明書が入っています。

い様と色など内容物は、パッケージの写真と異なる場合があります。説明書が入っています。

い様と色など内容物は、パッケージの写真と異なる場合があります。説明書が入っています。

い様と色など内容物は、パッケージの写真と異なる場合があります。説明書が入っています。

い様と色など内容物は、パッケージの写真と異なる場合があります。説明書が入っています。

い様と色など内容物は、パッケージの写真と異なる場合があります。説明書が入っています。

い様と色など内容物は、パッケージの写真と異なる場合があります。説明書が入っています。

い様と色など内容物は、パッケージの写真と異なる場合があります。説明書が入っています。

い様と色など内容物は、パッケージの写真と異なる場合があります。説明書が入っています。

い様と色など内容物は、パッケージの写真と異なる場合があります。説明書が入っています。

い様と色など内容物は、パッケージの写真と異なる場合があります。説明書が入っています。

い様と色など内容物は、パッケージの写真と異なる場合があります。説明書が入っています。

い様と色など内容物は、パッケージの写真と異なる場合があります。説明書が入っています。

い様と色など内容物は、パッケージの写真と異なる場合があります。説明書が入っています。

い様と色など内容物は、パッケージの写真と異なる場合があります。説明書が入っています。

い様と色など内容物は、パッケージの写真と異なる場合があります。説明書が入っています。

い様と色など内容物は、パッケージの写真と異なる場合があります。説明書が入っています。

い様と色など内容物は、パッケージの写真と異なる場合があります。説明書が入っています。

い様と色など内容物は、パッケージの写真と異なる場合があります。説明書が入っています。

い様と色など内容物は、パッケージの写真と異なる場合があります。説明書が入っています。

い様と色など内容物は、パッケージの写真と異なる場合があります。説明書が入っています。

い様と色など内容物は、パッケージの写真と異なる場合があります。説明書が入っています。

い様と色など内容物は、パッケージの写真と異なる場合があります。説明書が入っています。

い様と色など内容物は、パッケージの写真と異なる場合があります。説明書が入っています。

い様と色など内容物は、パッケージの写真と異なる場合があります。説明書が入っています。

い様と色など内容物は、パッケージの写真と異なる場合があります。説明書が入っています。

い様と色など内容物は、パッケージの写真と異なる場合があります。説明書が入っています。

い様と色など内容物は、パッケージの写真と異なる場合があります。説明書が入っています。

い様と色など内容物は、パッケージの写真と異なる場合があります。説明書が入っています。

い様と色など内容物は、パッケージの写真と異なる場合があります。説明書が入っています。

い様と色など内容物は、パッケージの写真と異なる場合があります。説明書が入っています。

い様と色など内容物は、パッケージの写真と異なる場合があります。説明書が入っています。

い様と色など内容物は、パッケージの写真と異なる場合があります。説明書が入っています。

い様と色など内容物は、パッケージの写真と異なる場合があります。説明書が入っています。

い様と色など内容物は、パッケージの写真と異なる場合があります。説明書が入っています。

い様と色など内容物は、パッケージの写真と異なる場合があります。説明書が入っています。

い様と色など内容物は、パッケージの写真と異なる場合があります。説明書が入っています。

πς μπαταρίας σε μερικά λεπτά και μετά βάλτε πς κάτω. Αν υπάρχει ακομή πρόβλημα, βάλτε καινούργιες μπαταρίες.

ΔΠΡΟΕΙΛΟΠΟΙΗΣΗ:

- Πάνη η συναρμολόγηση, σημειώστε ότι η συναρμεία περιέχει μικρά εξαρτήματα: το υλικό πιθανώς να προκαλέσει κίνδυνο ασφάλειας και να περιέχει κατώτερς άκρες και μήκη. Φυλάξτε το μακριά από τα παιδιά μέχρι η συναρμολόγηση.
- Πλένετε καλά οποιοδήποτε προϊόν προκειται να έλθει σε επαφή με φαγητό ή αναψυκτικό.
- Προστατέστε τα μάτια σας. Φοράτε πάντοτε προστατευτικά γυαλιά όταν χρησιμοποιείτε σφυρί.

ΟΔΗΓΙΕΣ ΣΥΝΑΡΜΟΛΟΓΗΣΗΣ:
Εκώς 2, 3, 4, 10 - Εγκατάσταση βιδών. Για να κάνετε μια αρχική τρύπα για τη βίδα:
1) τοποθετείτε τη βίδα στη μικρή υποδοχή που προορίζεται για τη βίδα και χτυπήστε ελαφρά τη βίδα με ένα σφυρί.
2) βάλτε ένα κερφι στη μικρή υποδοχή και χτυπήστε ελαφρά το κερφι με ένα σφυρί. Τοποθετίστε βίδες με θηλυκό άκρο βίδα, σταφυροκατόβι ή ηλεκτροκυτό καταβίδι.

ΦΡΟΝΤΙΑΑ & ΠΡΧΗΣΗ

Από το προϊόν λαμβήνι τους κανόνες του FCC παράγραφος 15. Η χρήση του επίκετα στους δύο όρους που ακολουθούν: (1) Το προϊόν αυτό δεν θα προκαλέσει βλαβερή παρεμβολή και (2) Το προϊόν αυτό πρέπει να δέχει οποιαδήποτε παρεμβολή, συμπεριλαμβανομένων παρεμβολών που μπορεί να προκαλέσουν ανεπιθύητη λειτουργία.

△ΠΡΟΣΟΧΗ: Τυχόν αλλαγές ή τροποποιήσεις στη μονάδα χωρίς τηρήν έγκριση του μέρους που είναι υπεύθιο για την τήρηση των κανονισμών ενδέχεται να προκαλέσουν ακούσιο της άδειας του χρήστη να χρησιμοποιούν τον εξοπλισμό.

- Μη χρησιμοποιείτε τον καυστήρα με νερό ή κοντά σε νερό.
- Μην εκθέτε τον καυστήρα σε ακραίες θερμοκρασίες. Χρησιμοποιείτε και αποθηκεύετε την ζώνη ένα σε περιβάλλον με κανονική θερμοκρασία.
- Καθαρίστε τον καυστήρα με ένα υγρό πανί. Μη χρησιμοποιείτε σκληρά χημικά, διαλυτικά ή ισχυρά απορρυπαντικά.

Η συσκευη αυτή είναι ψηφιακή Κατηγορίας Β και αναμονίζεται με το πρότυπο Καναδά ICES-003.

Η συσκευη αυτή έχει δοκιμασθεί και διαπιστώθηκε ότι πληροί τα όρια που ισχύουν για τις ψηφιακές συσκευές Κατηγορίας Β, σύμφωνα με το Μέρος 15 των Κανονισμών FCC. Τα όρια αυτά είναι σχεδιασμένα ώστε να παρέχουν λογική προστασία από τις επιβλαβείς παρεμβολές στις οικιακές εγκαταστάσεις. Η συσκευη αυτή παράγει, χρησιμοποιεί και εκπέμπει ακουσθηγοητικά ενεργεια και, αν δεν χρησιμοποιείται σύμφωνα με τις οδηγίες, μπορεί να προκαλέσει επιβλαβείς παρεμβολές στις ραδιοεπικοινωνίες. Ωστόσο, δεν παρέχεται εγγύηση ότι δεν θα προκύψουν παρεμβολές. Αν υπάρχουν υποψίες ότι η συσκευη αυτή προκαλεί παρεμβολές στις ραδιοφωνικές ή τις τηλεοπτικές λήψεις, (γεγονός που μπορεί να διαπιστωθεί θέτοντας τη συσκευη εκτός λειτουργίας και κατόπιν ξανά σε λειτουργία), ο χρήστης ενθαρρύνεται να προσπαθήσει να διορθώσει τις παρεμβολές, λαμβάνοντας ένα ή περισσότερα από τα ακόλουθα μέτρα:

- Αλλαγή προσανατολισμού ή θέσης της κεραιάς της συσκευής που υφίσταται τις παρεμβολές.

ΕΞΥΠΗΡΕΤΗΣΗ ΠΕΛΑΤΩΝ

Έχετε κάποια ερώτηση ή επιμώληση σχετικά με αυτό το προϊόν;

Παρακαλούμε ελάτε σε επαφή με το κεντρικό μας από όπου το προϊόν αγοράστήρα. Εάν χρειάζεστε επιπρόσθετη βοήθεια, επικοινωνήστε με τον τοπικό διανομέα. Εάν ακόμα έχετε κάποιο πρόβλημα ή ερώτηση, παρακαλούμε να μας γράψετε στην ακόλουθη διεύθυνση:

Little Tikes Greece
17 Marousiachi Street
Filothei
Athens
15237 Greece
Tel/Fax: +3021 6812 985

© Η Εταιρεία Little Tikes, μια εταιρεία MGA Entertainment. Η επωνυμία LITTLE TIKES® είναι εμπορικό σήμα της Little Tikes στις Η.Π.Α. και σε άλλες χώρες. Όλοι οι λογότυποι, τα στίγματα, οι ήχοι, οι εικόνες, τα σχέδια και η εμφάνιση της συσκευασίας αποτελούν ιδιοκτησία της Little Tikes. Παρακαλούμε να μην αντιγράψετε αυτή τη διεύθυνση και τη συσκευασία για μελλοντική αναφορά χωρίς προηγούμενη σημαντική πληροφορία. Τα περιεχόμενα, συμπεριλαμβανομένων των προδημογραφιών και των χρωμάτων, ενδέχεται να διαφέρουν από τις φωτογραφίες που εμφανίζονται στη συσκευασία. Εκδηλωθέντων οσθήρις, Παρακαλούμε αναφέρετε αμέσως την συσκευασία, τις ετικέτες και τις σφραγίδες πριν δοστεί το παιχνίδι στο παιδί.

ΠΕΡΙΟΡΙΣΜΕΝΗ ΕΓΓΥΗΣΗ

Η Little Tikes Company κατασκευάζει διασπασθησιμά παιχνίδια υψηλής ποιότητας. Εγγυώμαστε στον αρχικό αγοραστή ότι το προϊόν προϊόν δεν θα έχει ελαττώματα ούτε υλικών ούτε κατασκευής επί ένα χρόνο* από την ημερομηνία αγοράς (εξαιρέτως χημολογημένη απόδειξη πώλησης ως τεταμένο αγοράς). Κατά την απολιμιστική χρήση της Little Tikes Company, οι μόνοι αποκλεισμοί που παρέχονται με την παρούσα εγγύηση θα είναι είτε η ανταποκίνηση των ελαττωματικών εξαρτημάτων του προϊόντος ή η επιστροφή της αξίας αγοράς του προϊόντος. Η παρούσα εγγύηση ισχύει μόνο αν το προϊόν συναρμολογηθεί και συντηρηθεί σύμφωνα με τις οδηγίες. Η παρούσα εγγύηση δεν καλύπτει κατάβρωση, σπάζημα, ασυνήθιστα θέματα όπως το ξύσιμο ή οι χημικόνες από τη συνήρη φθορά, ούτε ζημιά άλλη από δεν οφείλεται σε ελαττώματα υλικών ή κατασκευής.

Εκτός ΗΠΑ και Καναδά: Επικοινωνήστε με το κεντρικό μας κέντρο για σίμης της εγγύησης. Η εγγύηση αυτή ους δίνει συγκεκριμένη νομικά δικαιώματα και μπορεί να έχετε επίσης άλλα δικαιώματα, τα οποία διαφέρουν από χώρα/πολιτεία σε χώρα/πολιτεία. Ορισμένες πολιτείες δεν επιτρέπουν την έκταση περιορισμού τριών ή επταετήτων έτηών, ούτε ο συντομότερο περιορισμός ή έκταση μπορεί να μην ισχύουν για τους. *Η περίοδος εγγύησης είναι τρεις (3) μήνες για παιδικούς στήθιας ή ημερωμαίς φρεζις.

中文

廚房

2岁和2岁以上

△警告：

- 組裝前，本包裝內含有小零件。這些五金件有造成窒息的危险，而且帶有鋒利的邊緣。在組裝完之前不要讓兒童接觸。
- 在接觸食品或飲料之前，請徹底清洗所有產品。
- 注意保護眼睛。使用錘子時始終佩戴保護鏡。

△警告：未經負責產品安全的有關方面的明確同意，對本裝置進行更改或改動，可使用戶失去使用本設備的授權。

- 使用爐子時不要碰水或在近水處使用。
- 不要將爐子暴露在極端溫度下。应在正常的溫度環境中使用和存放廚房。
- 要用濕布擦洗爐子。不要使用刺激性化學品、溶劑或強力清潔劑。

© The Little Tikes Company 是 MGA Entertainment 公司所屬的公司。LITTLE TIKES® 是 Little Tikes 在美國和其他國家的商標。所有徽標、名稱、字符、相似物、圖像、標語和包裝外觀皆為 Little Tikes 的財產。請妥善保管此地址和包裝，供日後參照，因為上面包含重要信息。

其中內容，包括規格和顏色在內，可能與包裝上所示照片有所不同。內有說明書。

請先去掉所有包裝，包括標籤、繩索和加固線迹，再把本品交給孩子。

814225200

FCC COMPLIANCE

NOTE: This equipment has been tested and found to comply with the limits for Class B digital device, pursuant to Part 15 of FCC Rules. These limits are designed to provide reasonable protection against harmful interference in a residential installation. This equipment generates, uses and can radiate radio frequency energy and, if not installed and used in accordance with the instructions, may cause harmful interference to radio communications. However, there is no guarantee that interference will not occur in a particular installation. If this equipment does cause harmful interference to radio or television reception, which can be determined by turning the equipment off and on, the user is encouraged to try to correct the interference by one or more of the following measures:

- Reorient or relocate the receiving antenna.
- Increase the separation between the equipment and receiver.
- Connect the equipment into an outlet on a circuit different from that to which the receiver is connected.
- Consult the dealer or an experienced radio/TV technician for help.

This device complies with Part 15 of the FCC Rules. Operation is subject to the following two conditions:

(1) This device may not cause harmful interference, and (2) this device must accept any interference received, including interference that may cause undesired operation.

Warning: Changes or modifications to this unit not expressly approved by the party responsible for compliance could void the user's authority to operate the equipment.



'Let's care for the environment!'

The wheelie bin symbol indicates that the product must not be disposed of with other household waste. Please use designated collection points or recycling facilities when disposing of the item.

Do not treat old batteries as household waste. Take them to a designated recycling facility.

Please keep this manual as it contains important information.



TM & © The Little Tikes Company, an MGA Entertainment Company. LITTLE TIKES™ and all related logos, names, characters, distinctive likenesses and slogans, as well as the packaging and images appearing thereon, are the exclusive property of The Little Tikes Company.
Little Tikes Consumer Services
2180 Barlow Road
Hudson, Ohio 44236 USA
(800) 321-0183
Printed in China



www.littletikes.com

CONFORMITÉ À LA FCC

NOTE : Cet appareil a été testé et est jugé conforme aux limites des appareils numériques de classe B, conformément à la partie 15 des règles FCC. Ces limites sont conçues pour fournir une protection raisonnable contre le brouillage préjudiciable dans une installation résidentielle. Cet appareil produit, utilise et peut émettre une énergie de radiofréquence et, s'il n'est pas installé et utilisé conformément aux directives, peut causer un brouillage préjudiciable aux communications radio. Toutefois, il n'y a aucune garantie que le brouillage ne surviendra pas dans une installation particulière. Si cet appareil cause un brouillage préjudiciable à la réception de la radio ou de la télévision; ce qui peut être déterminé en éteignant l'appareil et en le rallumant, l'utilisateur devra essayer de corriger le brouillage par l'une ou l'autre des mesures suivantes :

- Réorienter ou resituer l'antenne de réception.
- Accroître la distance entre le matériel et le récepteur.
- Brancher l'appareil dans une prise sur un circuit autre que celui auquel le récepteur est branché.
- Consulter le détaillant ou un technicien de radio/télévision expérimenté pour obtenir de l'aide.

Cet appareil est conforme à la partie 15 des règles de la FCC. Le fonctionnement est sujet aux deux conditions suivantes :

(1) cet appareil ne doit pas causer de brouillage préjudiciable et (2) cet appareil doit accepter tout brouillage reçu, incluant les brouillages qui peuvent causer un mauvais fonctionnement.

Avertissement : Les changements ou modifications de cet appareil non approuvés par le tiers responsable de la conformité pourraient annuler l'autorité de l'utilisateur à faire fonctionner cet appareil.



« Protégeons notre environnement ! »

Le symbole de poubelle indique que le produit ne doit pas être jeté avec les rebuts domestiques. Utilisez les lieux de collecte ou les établissements de recyclage désignés pour mettre cet article au rebut.

Ne traitez pas les piles usagées comme un rebut domestique. Apportez-les à un établissement de recyclage désigné.

Gardez ce manuel car il renferme des renseignements importants.



MC et © The Little Tikes Company, société MGA Entertainment.
LITTLE TIKES™ et tous les logos, noms, personnages, ressemblances distinctives et slogans connexes, ainsi que l'emballage et les images qui y figurent, appartiennent exclusivement à The Little Tikes Company.
Service à la clientèle Little Tikes
2180 Barlow Road
Hudson, Ohio 44236 USA
(800) 321-0183
Imprimé en Chine



www.littletikes.com