

# Technical data

## Cellular:

Antenna type	Monopol
Frequency	4G 698 MHz - 960 MHz 1447 MHz - 1511 MHz 1710 MHz - 2170 MHz 2500 MHz - 2690 MHz 3300 MHz - 4200 MHz 4400 MHz - 5000 MHz
Gain	-1 dBi
S11/VSWR	-7 dB/ 2.6
Test resistor	10 kOhm

## WiFi/Bluetooth:

Antenna type	PIFA
Frequency	2400 MHz - 2480 MHz 5150 MHz - 5835 MHz
Gain	-1 dBi
S11/VSWR	-7 dB/ 2.6
Test resistor	10 kOhm

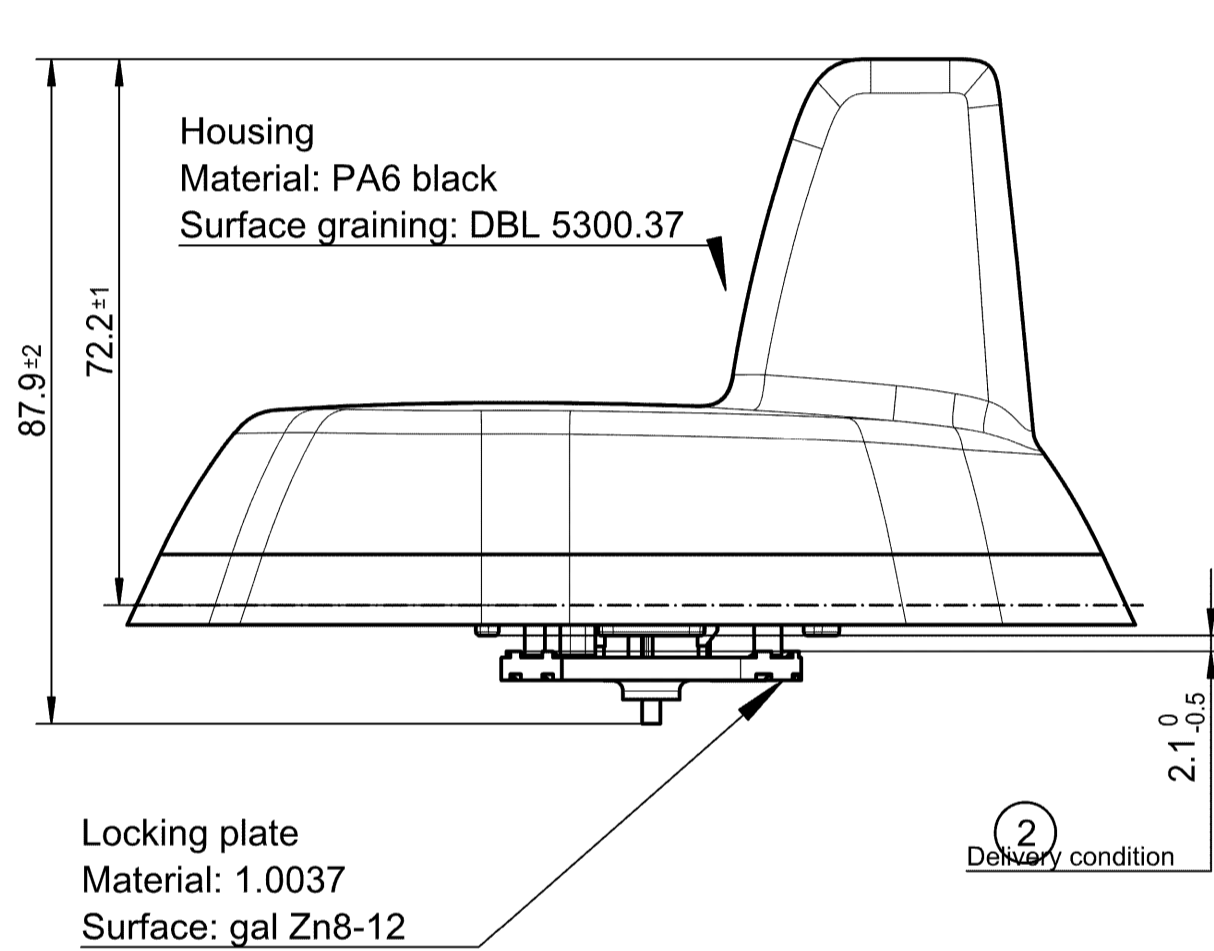
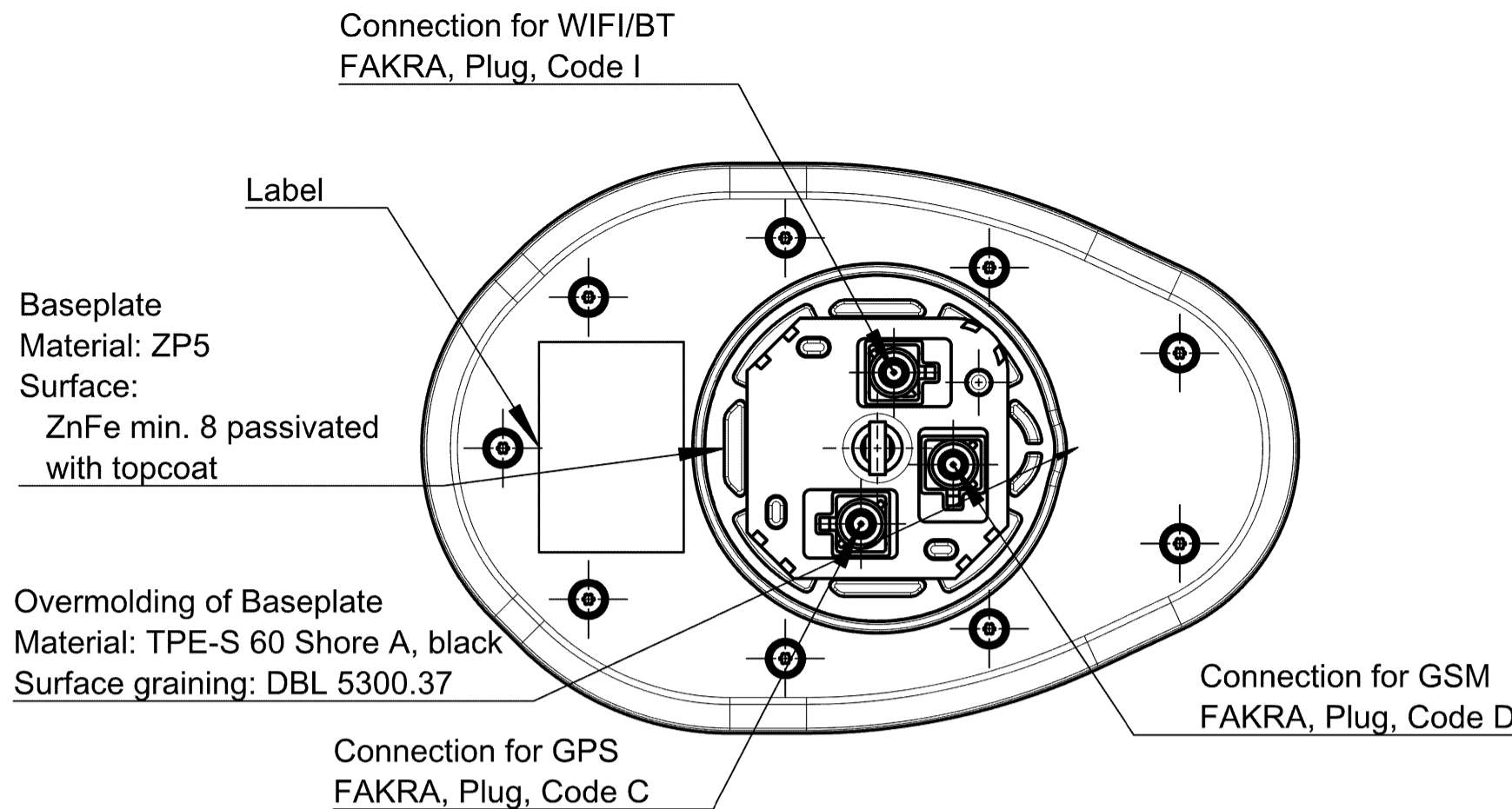
## GNSS:

Antenna type	Patch
Frequency	1559 MHz - 1606 MHz
Antenna gain	3 dBic
Polarization	RHC

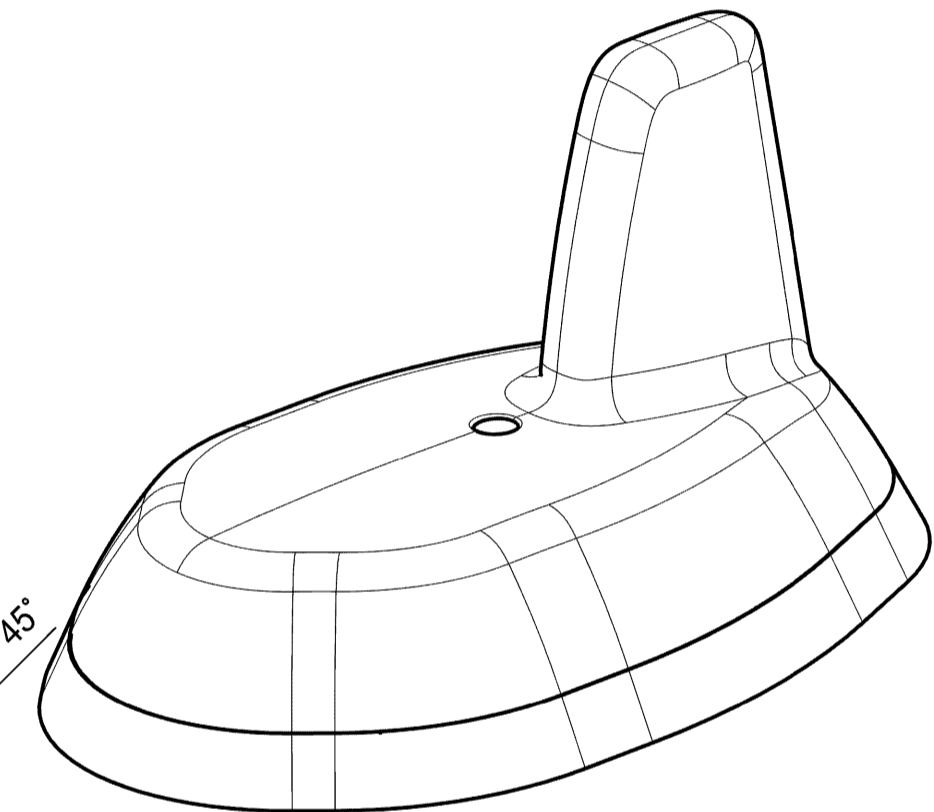
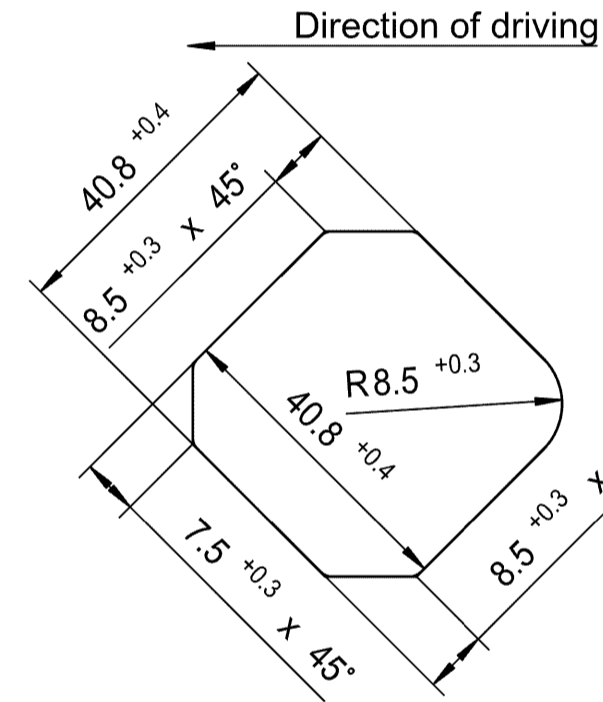
## Amplifier

Amplification	28 dB Core
Noise figure	≤ 2 dB
Impedance	50 Ohm
Power Supply	

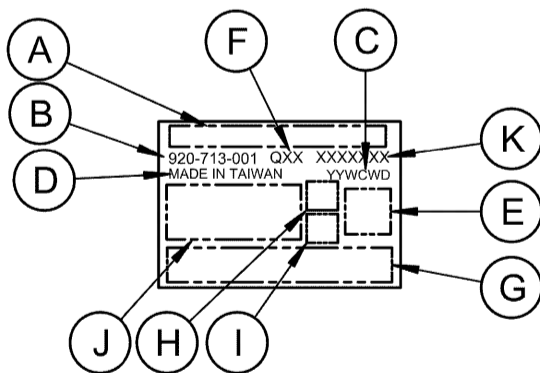
Power Supply	
Supply voltage	3 V - 5,5 V
Power Input	22 mA ± 3 mA
Phantom Power	Yes



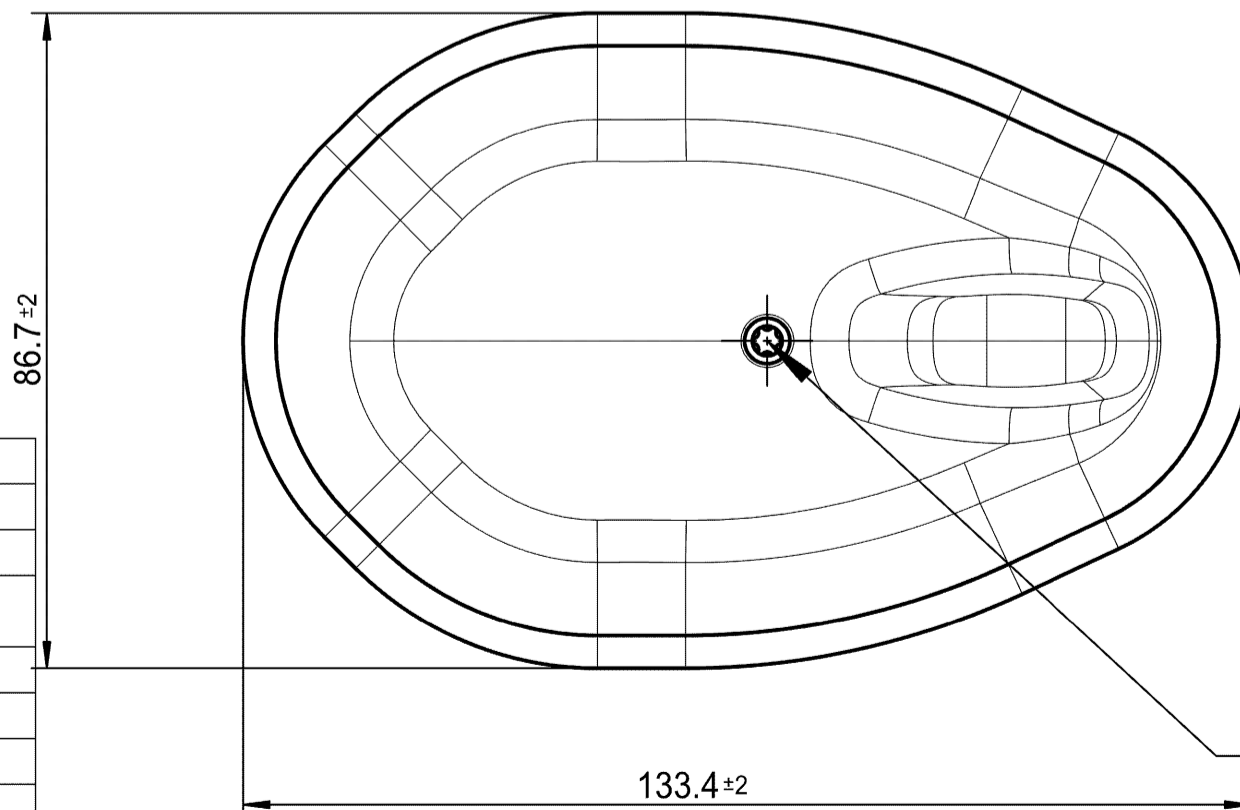
Mounting hole  
non stated Radii R2+1  
1:1



② LABEL rotated by 90°



No.	Description	Note
A	customer identification	MBN 10435-A-4-2-printed
B	Hirschmann identification	DIN 1451 - H1,5
C	Production date	YY- Year; W short for Week; CW - Cal. week; D - Day of week (1 - Monday ...7 - Sunday)
D	Country of manufacture	DIN 1451 - H1,3
E	2D code (customer part number)	6x6
F	Q-Status	DIN 1451 - H1,5
G	Producer	DIN 1451 - H1
H	Test Sign CE	H3
I	Test sign UKCA	H3
J	Name and Postal address of importer	Mercedes-Benz Part Logistics Trucks UK Limited Delaware Drive, Tongwell, Milton Keynes, England, MK 15 8BA
K	unique running serial no.	DIN 1451 - H1,5



Special screw M6  
Material: Steel 8.8  
Surface: DBL 8451.76  
Screwactuator:  
Internal Hexalobular T20  
Screw stamped  
to be secured to Assy

Order-Part.-No.: 920-713-101

Fastening torque on roof 4±10% Nm

Geometry without dimensions according to 3D-Data.  
Visualisation of Overmolding in delivery condition without deformed shape.

Änderung alteration	Anzahl number	Änderungsbeschreibung / description of alteration	Datum date	Bearb./Freig edited / released
1		Initial release	14.12.20	AB/DS
2	3	/D5/ Correction distance /E1/ Label and label table adjustment	05.07.21	AB/DS

Stammdaten/masterdata	D-Pflicht/required	MBN 10317	VeDoc-Relevanz/relevance	MBN 10385	ESD-Kennzeichen/code
Smaragd	Art/type	Anzahl Merkmale/number of features	Anzahl/number of VPD-Ident-Nr./no.		A0598030
	DS	0	0		N
	DZ	0	0		Farbe/color
Lf. Aend./Supp. rev.	Lieferant/supplier			Datum/date	Name/name
2	Hirschmann			2022-11-11	Aydin
ZGS	Auftr.-Nr./order no.	federf. Abt./resp. dep.	Norm./stand.	siehe	KEM
002	ZAR164720N02	TE/PCI	Freig./rel.	siehe	KEM
Mercedes-Benz Benennung/title					
LU ANTENNE F GNSS WLAN BLUETOOTH GSM					
LU ANTENNA FOR GLOBAL.NAVIG.SATELLITE.SYS. WLAN BLUET					
Mercedes-Benz Sach-Nr./basic number		Masse/mass (kg)	System/system	Format/size	Blatt/sheet
A 006 820 39 75		0.250	NX 1953	A2	
Keine Änderung ohne Zustimmung der federführenden Konstruktion. / Any alternations are subject to the approval of the design department.					

Prüfvorschriften test instructions	Rohzustand / crude state		Werkstoff / material	Fertigzustand / final state	Rohgewicht / gross weight	Fertiggew. / final weight
					je	je
					x	
Material - Nr. material - No.	Toleranzen / tolerances		Oberfläche surface	dm <sup>2</sup> /100	Abfall scrap %	
gezeichnet drawn	Datum / date	Name / name	Maßstab/scale	Masse werden bei Abnahme besonders geprüft dimensions specially checked for acceptance		CAD System/Version
	02.03.2021	Bohaloua	1:1			NX
freigegeben released	Typ - Benennung / typ - title		Form- und Lagetoleranzen / geometric tolerances DIN ISO 1101		DIN A2 E D M	
	C- TAS Roof Top Antenna					
	DAG Trucks cTAS					
Hirschmann Car Communication		Zeichnungs - Nr. / Drawing - No.		Blatt / sheet		
Hirschmann Car Communication GmbH		920-713-841		0 von/of 1		
Stuttgarter Strasse 45 - 51		D - 72654 Neckartenzlingen		Doc-ID: 000143254DNR		
D - 72654 Neckartenzlingen		Ersatz für replacement for				

Lieferung nur von freigegebenen Lieferanten nach Zeichnung, Datenblatt und erprobten, freigegebenen Mustern. Keinerlei Änderungen ohne vorherige schriftliche Freigabe der Hirschmann Car Communication GmbH.  
 Delivery by approved suppliers only in accordance to the technical drawing, data sheets, tested and released samples. No changes without prior written permission of Hirschmann Car Communication GmbH.  
 Diese Unterlage ist unser Eigentum. Jede Vervielfältigung, Verwertung, Mitteilung bzw. Weitergabe an Dritte ohne unsere vorherige Zustimmung ist untersagt. Zuwiderhandlungen verpflichten zu Schadenersatz. Alle Rechte für den Fall der Patenterteilung, Gebrauchschutz- bzw. Geschmacksmerkmalrechte vorbehalten.  
 This document is our property. Any duplication, exploitation, transmission to a third party without our prior agreement is not allowed. In case of contravention we claim damages. All rights for patent application, use- or design samples reserved.